

ZA.32

I

Pompe a pistone oscillante.

Le pompe a pistone oscillante serie ZA combinano le caratteristiche migliori delle pompe tradizionali a pistone e delle pompe a membrana in unità con eccellenti prestazioni. Questa serie è ideale in tutte le applicazioni in cui l'impiego di olio non sia tollerato; inoltre il funzionamento completamente a secco garantisce lunghi intervalli di manutenzioni. Questa pompa può funzionare come compressore fino alla pressione massima di 3 bar. In caso di partenze in vuoto o in pressione occorre installare una elettrovalvola a tre vie. Infine, è disponibile una versione mobile della pompa con carter di protezione, maniglia e filtro.

- La fornitura di serie comprende:
- Protezione termica (130°C)
 - Cavo elettrico (con spina CEE22)
 - Antivibranti (cod. 1505001)
 - Silenziatore (cod. 9002009)

D

Pumpen mit Schwenkolben.

Die Pumpen der ZA-Reihe mit Schwenkolben stellen, mit ausgezeichneten Leistungen, die besten Charakteristiken der traditionellen Kolbenpumpen und der Membranpumpen auf kleinen Maschinen zusammen. Diese Reihe eignet sich für alle jene Anwendungen, wo das Gebrauch vom Öl nicht toleriert ist. Außerdem, da die Arbeitsweise dieser Pumpen ganz Ölfrei ist, werden langen Wartungsintervallen garantiert. Falls die Pumpe im Vakuum oder im Druck startet, ist es notwendig ein Dreiwegeventil zu installieren. Diese Pumpe kann auch als Kompressor bis max. 3bar eingesetzt werden. Schließlich ist es auch eine bewegbare Ausführung dieser Pumpe mit Schutzgehäuse, Griff und Filter verfügbar.

- Die Standardausführung beinhaltet:
- Thermoschutz (130°C)
 - Stromkabel (mit Stecker CEE22)
 - Schwingungsdämpfer (Art.-Nr 1505001)
 - Schalldämpfer (Art. -Nr 9002009)

GB

Rocking piston pumps.

ZA rocking piston pumps combines the best characteristics of traditional piston pumps and diaphragm pumps into small units with excellent features. This series is ideal for use in applications where oil-mist is undesirable. Moreover the oil-free design makes the maintenance intervals very long. Should the system require under vacuum or under pressure starts it is necessary to install a three ways solenoid valve. This pump can work as compressor up to a maximum pressure of 3 bar. At the end, it is available the mobile version of this unit supplied with protection cabinet, handle and filter.

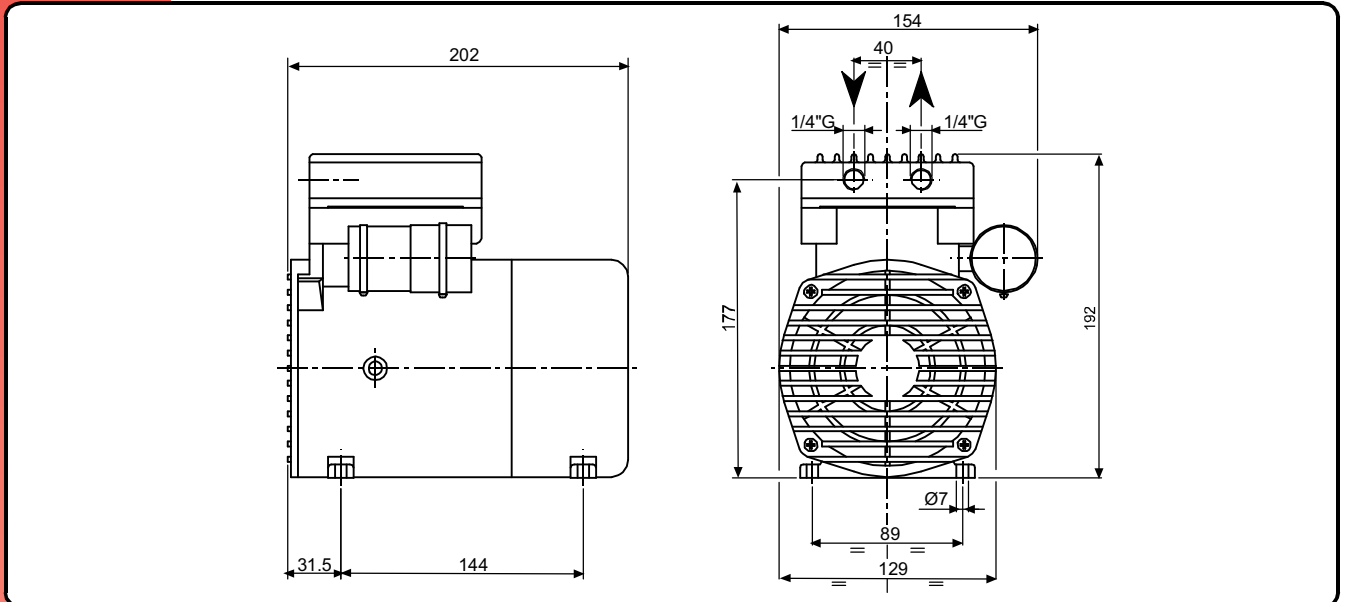
- Standard supply includes:
- Thermal protector (130°C)
 - Power cord (with CEE22 plug)
 - Shock mounts (code 1505001)
 - Silencer (code 9002009)

P

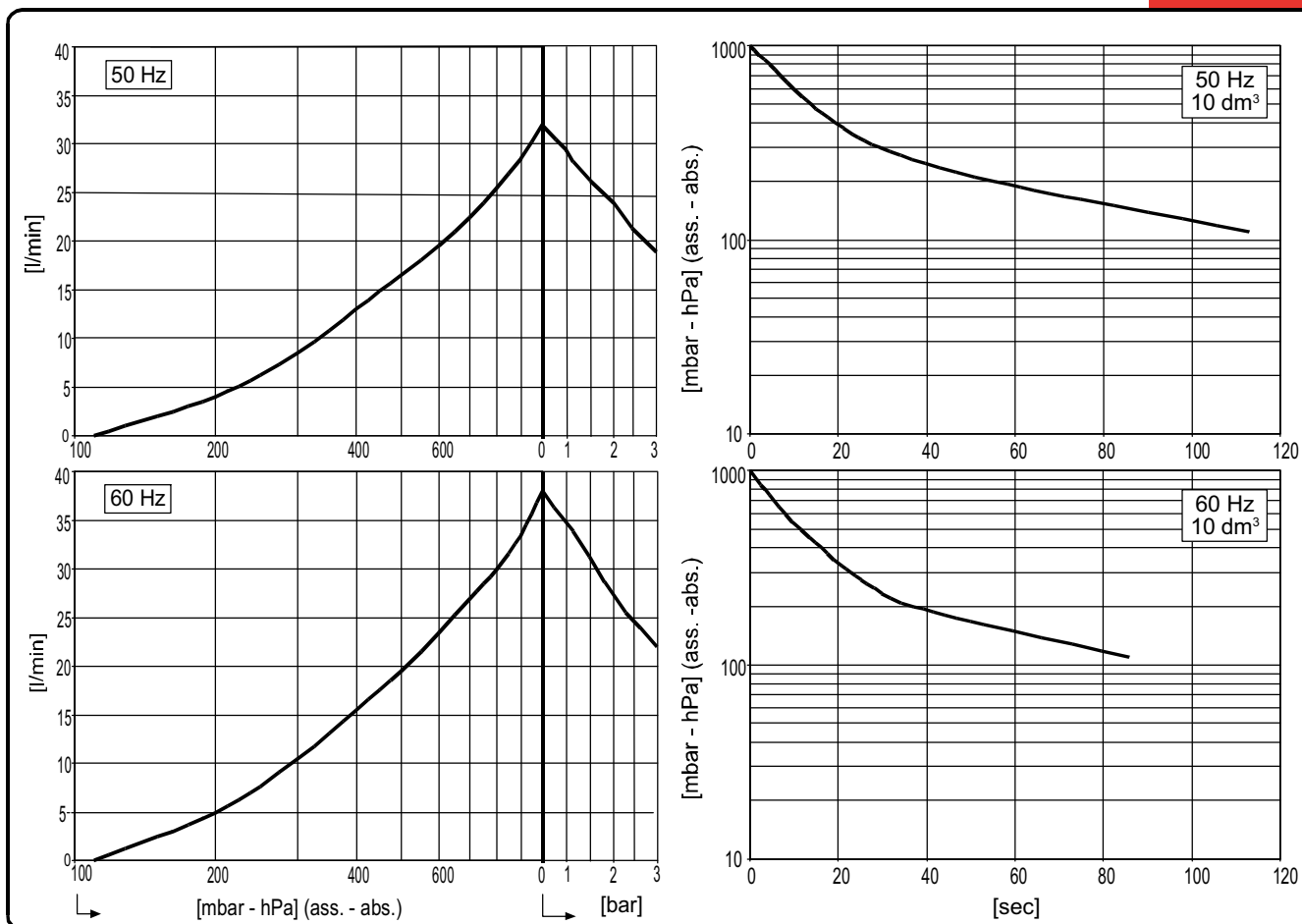
Bombas con pistão oscilante.

A série de bombas de vácuo de pistão ZA combinam as melhores características de bombas de pistão tradicionais e bombas de diafragma em pequenas unidades com excelentes características. A operação livre de óleo garante longos períodos sem fazer a manutenção necessária desta série ideal, para uso em aplicações onde a mistura de óleo é indejável. Em caso de partir a bomba com o equipamento em vácuo deve instalar uma eletro válvula de 3 vias na tubulação. Esta bomba poderá operar em vácuo ou em pressão positiva até 3 bar, existe também uma versão em caixa metálica com alça de transporte e filtro coalescente na aspiração (ver ZA.32 box).

- O equipamento de série inclui:
- Protetor térmico (130°C)
 - Cabo com plugue de 3 pinos
 - Amortecedor de vibração (cod. 1505001)
 - Silenciador (cod. 9002009)



Accessori principali	I	Main accessories	GB	ZA.32
Die wichtigsten Zubehörteile	D	Accesórios principais	P	
Kit ricambi		Spare part kit		K9210003
Ersatzteil - Kit		Kit de reparo		
Raccordo portagomma		Hose fitting		2103004 (Ø9)
Schlauchanschluss, saugseitig		Tubo de conexão		
Filtro in aspirazione		Inlet filter		9001003
Ansaugfilter		Filtro de aspiração		
Filtro in asp. per compress.		Inlet filter for compressor use		1803007
Ansaugfilter für Kompressor		Filtro de aspiração para o compressor		
Filtro separatore di condensa		Condensate separator filter		9001013
Kondensabscheiderfilter		Filtro separador de condensação		
Valvola di regolazione vuoto		Vacuum regulating valve		9004012
Vakuummeter		Válvula reguladora de vácuo		
Vuotometro		Vacuum gauge		9009009
Vakuummeter		Vacuômetro		
Valvola di sovrappressione		Pressure relief valve		9012014
Druckbegrenzungsventil		Válvula limitadora de pressão		
Antivibranti a ventosa		Shock mount "cup" type		4 x 1502003
Schwingungsdämpfer Saugertyp		Amortecedor de vibração com ventosa		



Curve riferite alla pressione di 1013mbar (ass.) e temp. 20°C (tolleranza ±10%).

Die Kurvesich auf einen Druck von 1013mbar (abs.) und einer Temperatur von 20°C (toleranz ±10%).

Curves refers to 1013mbar (abs.) pression and 20°C temp. (tolerance ±10%).

Curvas referidas a pressão de 1013 mbar (abs.) e temperatura 20°C (tolerancia ±10%).

Modello	①	Model	②	ZA.32	
Modell	③	Modelo	④	50Hz	60Hz
Codice catalogo		Catalog code		9210003	
Atikelnnummer		Código catálogo			
Portata nominale		Nominal flow rate		32	38
Nennsaugvermögen		Vazão nominal	l/min		
Pressione finale (ass.)		Final pressure (abs.)	mbar	110	
Enddruck (abs.)		Pressão final (abs.)	hPa		
Pressione massima (compress.)		Max pressure (compressor)		3	
Maximaldruck (Kompressor)		Pressão máxima (compressor)	bar		
Potenza motore		Motor power		0,20	
Motorleistung		Potência do motor	(1~) kW		
Numero di giri nominale		R.P.M		1400	1700
U/min		R.P.M	n/min		
Rumosità (UNI EN ISO 2151)		Noise level (UNI EN ISO 2151)		50	52
Schalldruckpegel (UNI EN ISO 2151)		Nível de ruído (UNI EN ISO 2151)	dB(A)		
Temperatura di funzionamento(*)		Operating temperature (*)	°C	40 ÷ 45	
Betriebstemperatur (*)		Temperatura de funcionamento(*)			
Peso		Weight		7,1 [69,6]	
Gewicht		Peso	(1~) kg [N]		
Tipo di servizio		Duty type		S1	
Betriebsart		Tipo de serviço			

(*) Temperatura ambiente 20°C

(*) Umgebungstemperatur 20°C

(*) Ambient Temperature 20°C

(*) Temperatura ambiente 20°C