

I

Attacchi tubazione in  
gomma e antivibranti.

D

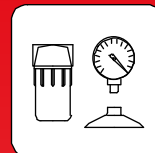
Schlauchanschluss und  
Schwingungsdämpfer.

GB

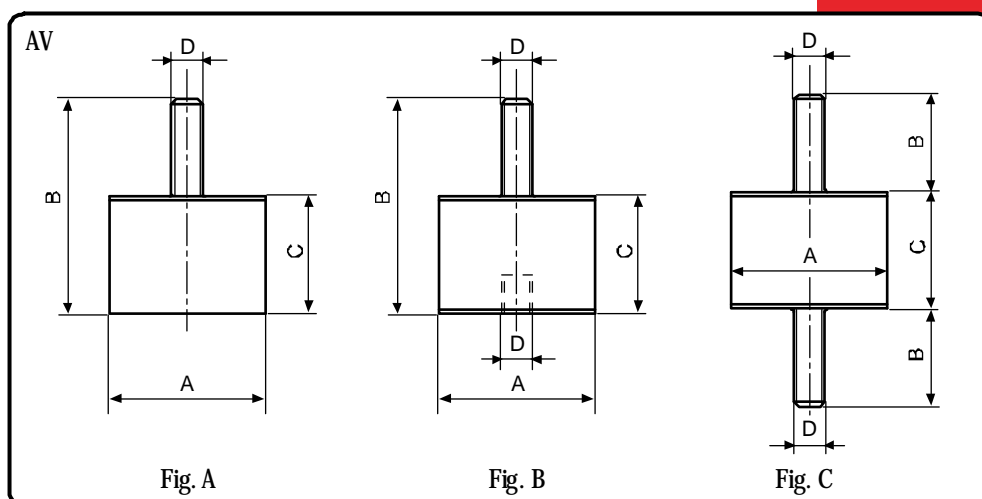
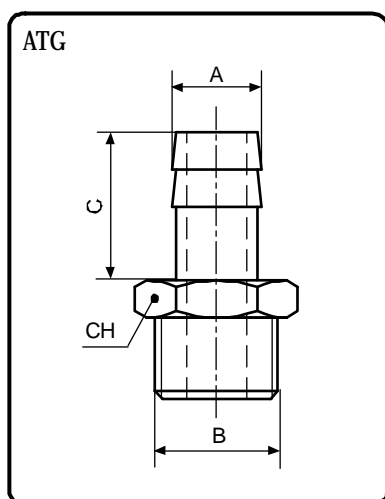
Hose connections and shock  
mounts.

E

Racords tuberia y  
antivibrantes.



ATG  
AVA - AVB  
AVC



Modello Modell Model Modelo	Codice Artikelnummer Code Código	A	B	C	CH
ATG.7A	2103001	Ø7	1/8"G	19	12
ATG.7B	2103002	Ø7	1/4"G	19	17
ATG.9A	2103003	Ø9	1/8"G	19	12
ATG.9B	2103004	Ø9	1/4"G	19	17
ATG.9C	2103005	Ø9	3/8"G	19	19
ATG.12A	2103006	Ø12	1/4"G	20	17
ATG.12B	2103007	Ø12	3/8"G	20	19
ATG.12C	2103008	Ø12	1/2"G	20	21
ATG.17A	2103009	Ø17	3/8"G	21	19
ATG.17B	2103010	Ø17	1/2"G	21	21
ATG.20	2103011	Ø20	3/4"G	30	22
ATG.25	2103012	Ø25	1"G	30	34
ATG.30	2103013	Ø30	1-1/4"G	38	38
ATG.40	2103015	Ø40	1-1/2"G	38	43
ATG.50	2103016	Ø50	2"G	54	54
ATG.60	2103117	Ø60	2-1/2"G	50	70

Modello Modell Model Modelo	Codice Artikelnummer Code Código	Figura Bild Figure Figura	A	B	C	D
AVA.M5	1502006	A	Ø16	20	10	M5
AVA.M6A	1502004	A	Ø25	31	15	M6
AVA.M6B	1502005	A	Ø25	46	30	M6
AVB.M4	1503010	B	Ø25	29	15	M4
AVB.M6	1503005	B	Ø25	33	15	M6
AVB.M8A	1503001	B	Ø40	55	30	M8
AVB.M8B	1503004	B	Ø25	38	20	M8
AVB.M8C	1503007	B	Ø25	27	15	M8
AVB.M8D	1503008	B	Ø30	53	30	M8
AVB.M8E	1503011	B	Ø30	33	15	M8
AVB.M10	1503009	B	Ø50	58	30	M10
AVC.M5	1505002	C	Ø15	10	15	M5