

**I****Valvole di regolazione flusso e vuoto.**

Queste valvole permettono di regolare il valore della pressione del flusso agendo sulla vite zigrinata o sul pomello. Il campo di regolazione dipende dalla portata del circuito.

**P****Válvula reguladora de fluxo de vácuo**

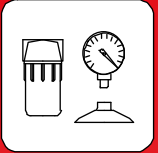
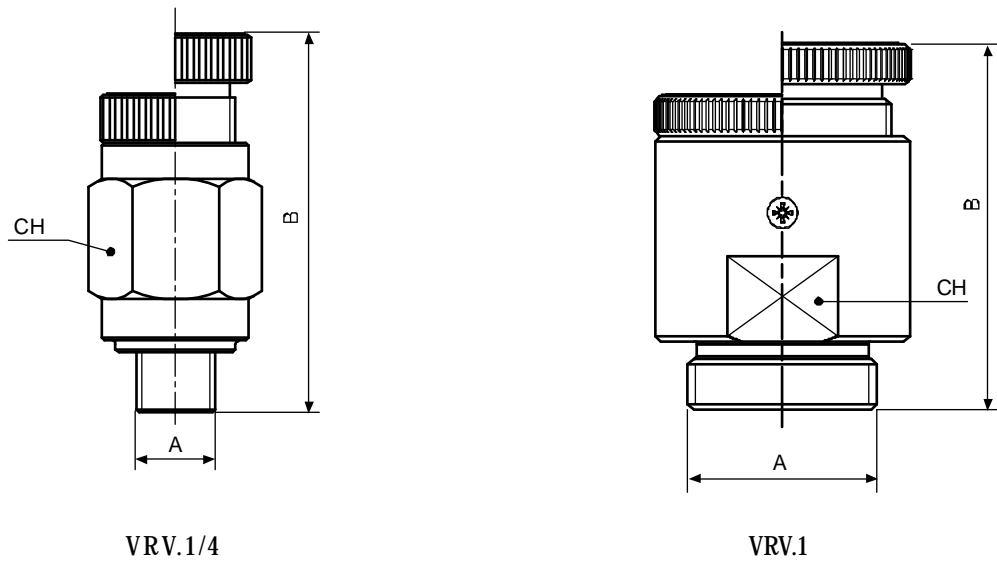
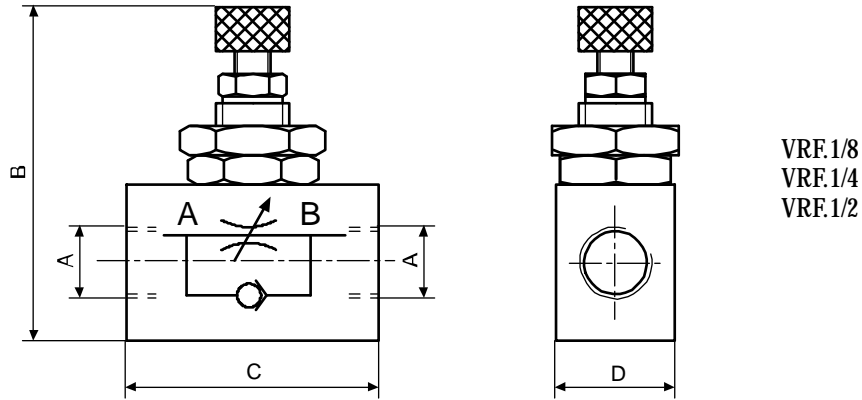
Estas válvulas permitem que você ajuste o valor da pressão de fluxo agindo sobre o parafuso com mola ou sobre a manopla. O campo de ajuste depende do fluxo do circuito.

**GB****Flow and vacuum regulator valves.**

These valves adjust the residual pressure of the flow by adjusting the knurled screw or knob. The setting range depends on the circuit throughput.

**E****Válvulas de regulación flujo y vacío.**

Estas válvulas permiten regular el valor de la presión residual del flujo operando en el tornillo moleteado o en la perilla. El campo de regulación depende del caudal del circuito.

**VRF  
VRV**

Modello Modelo Modelo	Codice Código Code Código	A	B	C	D	CH
VRF.1/8	9004005	1/8"G	45	34	16	----
VRF.1/4	9004006	1/4"G	60	39	22	----
VRF.1/2	9004016	1/2"G	75	56	30	----
VRV.1/4	9004012	1/4"G	63	----	----	25
VRV.1	9004018	1"G	64	----	----	40