



# DATA SHEET

**Modello / Model**  
**XC.405, XC.605**  
**XC.905**

I sistemi XC sono gruppi composti da 2 o 3 pompe e possono essere utilizzati in sostituzione di unità mono-pompa di grossa portata in virtù di innumerevoli vantaggi. Fra i principali si possono annoverare il loro ingombro contenuto, possibilità di funzionamento frazionato del sistema (se non è necessario il 100% della portata è possibile utilizzare solo alcune delle unità installate nel sistema, riducendo drasticamente il consumo energetico), i costi di manutenzione ridotti, la potenza installata ridotta e l'assenza di picchi di corrente all'avviamento; inoltre esiste la possibilità di eseguire la manutenzione del sistema XC senza dover interrompere il lavoro.

XC systems are vacuum units installing 2 or 3 pumps: they can replace high flow rate single-pump units. So XC systems offer many advantages: small dimensions, functioning modularity (i.e. if 100% of flow rate is not needed, it is possible to optimize the usage reducing the energy consumption significantly), reduced maintenance costs; moreover, it is possible to carry out maintenance of the XC system without interrupting work or reducing installed power and with the absence of starting current peaks.

Il quadro di comando è dotato di protezione termica, interruttore generale di arresto del sistema, selettori di accensione delle singole pompe e relativi dispositivi contaore.

PLC is fitted with thermal protector, general stop switch, start switches for each pump and hour counters.

Questi sistemi sono adatti all'aspirazione continua entro un intervallo di pressione da 400 a 0,5 mbar (Ass.).

These systems are suitable to suck continuously within a pressure range of between 400 and 0,5 mbar (abs).

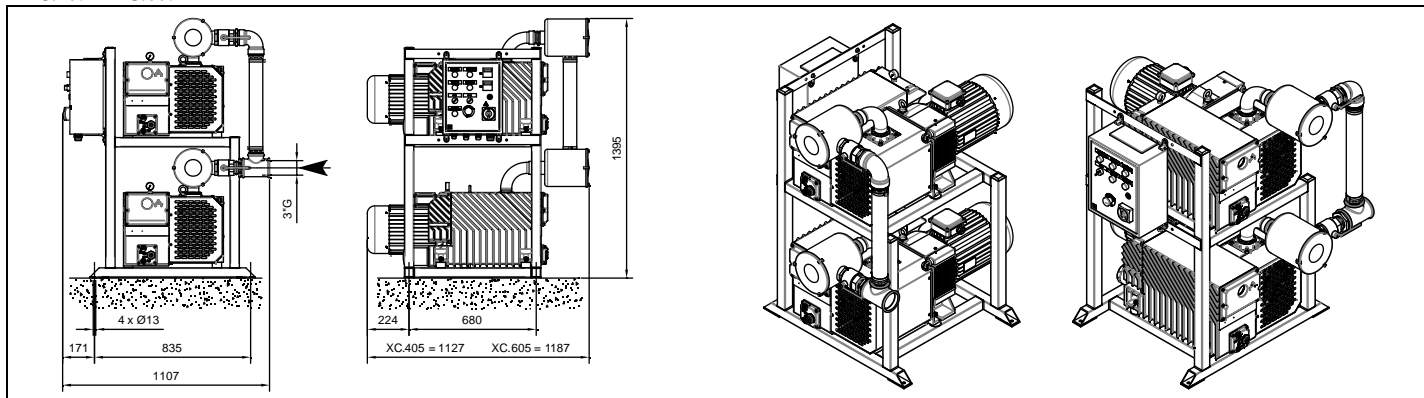
La fornitura di serie comprende:

- Filtri depuratori allo scarico;
- Filtri in aspirazione;
- Manometro intasamento filtro;
- Gas Ballast;
- Valvola di non ritorno;
- Confezione olio BV100.

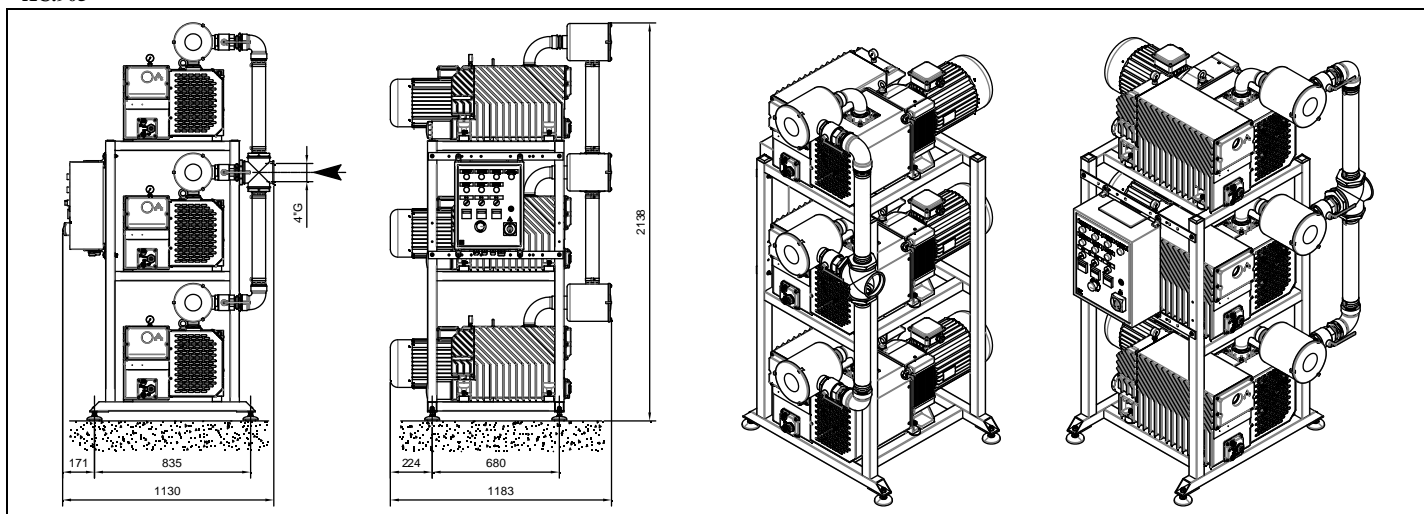
Standard supply includes:

- Exhaust filters;
- Inlet filters;
- Clogged filter gauge;
- Gasballast;
- Non-return valve;
- BV 100 oil.

## XC.405 - XC.605



## XC.905



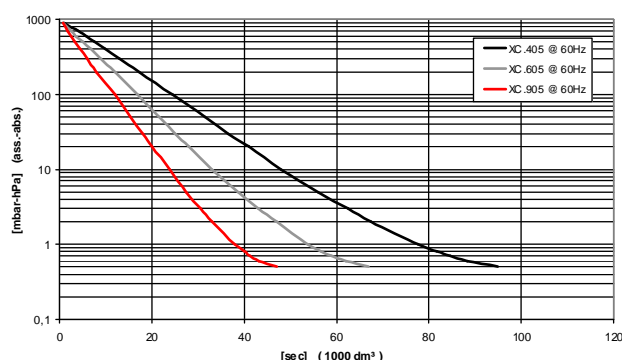
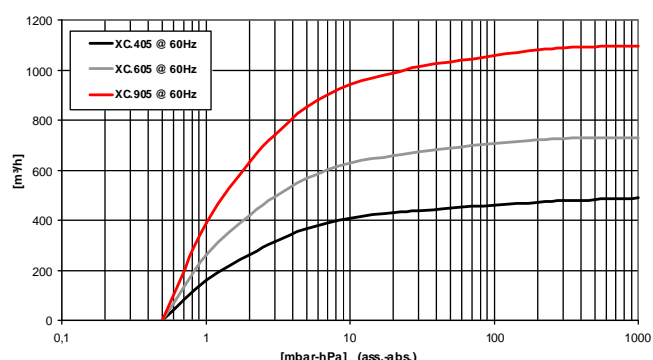
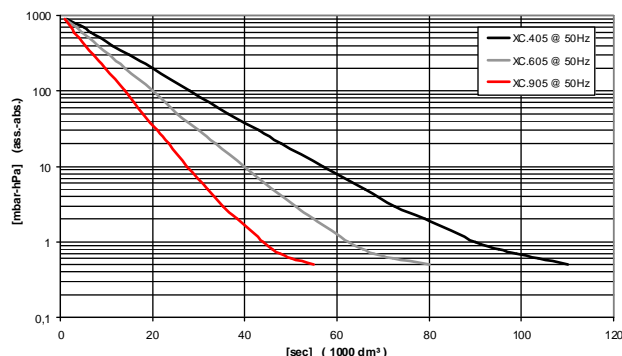
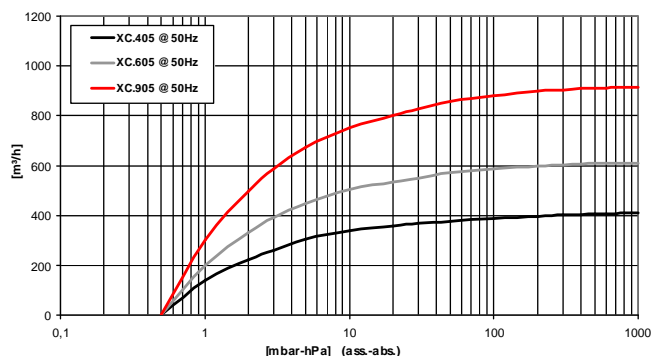
Accessori principali	Main accessories	XC.405	XC.605	XC.905
Kit ricambi minor	Minor spare part kit	2 x K9603023	2 x K9603024	3 x K9603024
Kit ricambi major	Major spare part kit	2 x K9603023/1	2 x K9603024/1	3 x K9603024/1
Cabina insonorizzante		9022001		-----
Antivibranti	Shock mounts	4 x 1502007		Di serie / Fitted

I dati possono variare senza preavviso - Specifications can be changed without prior notice



# DATA SHEET

**Modello / Model**  
**XC.405, XC.605**  
**XC.905**



Modello Model	XC.405		XC.605		XC.905			
	50 Hz	60 Hz	50 Hz	60 Hz	50 Hz	60 Hz		
Codice catalogo Catalog code	9350011		9350005		9350013			
Portata Inlet capacity	m <sup>3</sup> /h		410	490	610	730	915	1095
Pressione finale (ass.) Final pressure (abs.)	mbar - hPa		0,5					
Max pressione di aspirazione per vapore d'acqua Max inlet pressure for water vapour	mbar - hPa		25					
Max q.tà vapore d'acqua pompato Max water vapour pumping rate	kg/h		7		10		15	
Potenza motore Motor power	(3~) kW		2 x 5,5	2 x 6,6	2 x 7,5	2 x 8,6	3 x 7,5	3 x 8,6
Numero di giri nominali R.p.m.	n/min		1400	1700	1400	1700	1400	1700
Livello di pressione sonora (UNI EN ISO 2151) (K 3dB) Sound pressure level (UNI EN ISO 2151) (K 3dB)	dB(A)		75	77	77	79	78	80
Peso Weight	(3~) kg		450		470		740	
Tipo olio Type of oil	cod. DVP		BV100 (SW100)					
Carica olio Oil quantity	Min÷Max dm <sup>3</sup>		8 ÷ 10				12 ÷ 15	
Ø Aspirazione Ø Intake	"G		2-1/2				4	
Temp. di funz.to (temp.a ambiente 20°C) Operating temperature (room temperature 20°C)	°C		70 ÷ 75	75 ÷ 80	75 ÷ 80	80 ÷ 85	75 ÷ 80	80 ÷ 85
Campo di lavoro in continuo (Ass) Continuous-duty working range (Abs)	mbar - hPa		400 ÷ 0,5					
Temperatura ambiente di lavoro richiesta Required room temp. for place of installation	°C		12 ÷ 40					
Temp. ambiente di immagazzinaggio/trasporto Ambient temperature for storage/transport	°C		-20 ÷ 50					

I dati possono variare senza preavviso - Specifications can be changed without prior notice