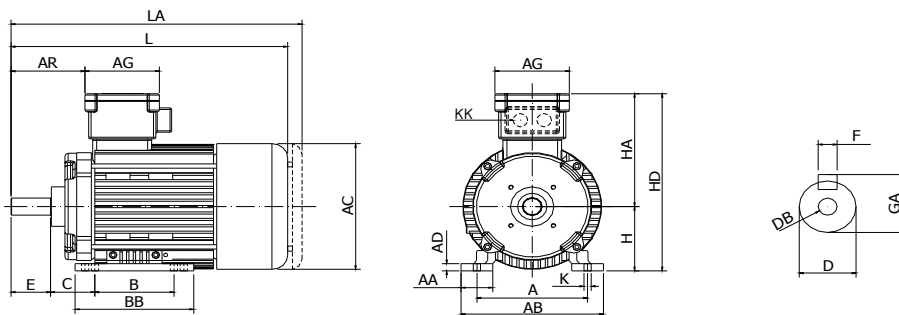


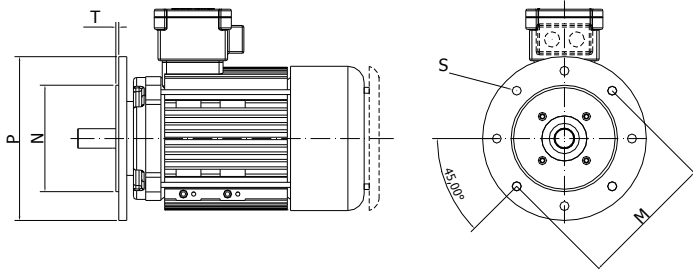
DIMENSIONI DI INGOMBRO

B3

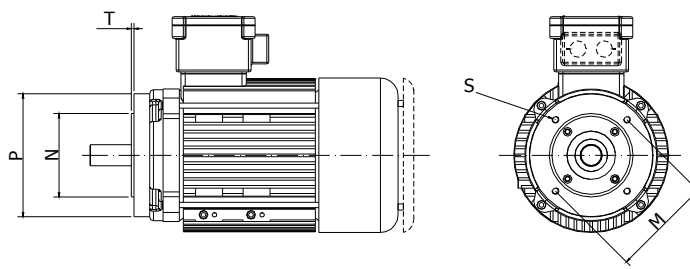


Montaggio B3																	Albero					
Tipo	A	AA	AB	AC	AD	AG	AR	B	BB	C	K	KK	H	HA	HD	L	LA	D	DB	E	F	GA
56	90	24	108	110	9	94,2	46,9	71	84	36	6,2	M20x 1,5	56	125	181	212	220	9j6	M3	20	3	10,2
63	100	25	125	131	6	94,2	63,4	80	108	40	7,0	M20x 1,5	63	142	205	271	282	11j6	M4	23	4	12,5
71	112	30	142	138	8	94,2	64,4	90	120	45	7,0	M20x 1,5	71	142	213	272	283	14j6	M5	30	5	16
80	125	30	155	156	8	4,2	80,4	100	125	50	9,0	M20x 1,5	80	151	231	299	310	19j6	M6	40	6	21,5
90S	140	40	180	176	10	94,2	93,4	100	150	56	9,0	M20x 1,5	90	158	248	350	362	24j6	M8	50	8	27
90L	140	40	180	176	10	94,2	93,4	125	150	56	9,0	M20x 1,5	90	158	248	350	362	24j6	M8	50	8	27
100	160	40	200	194	12	123,5	107	140	180	63	12,0	M25x 1,5	100	188	288	404	416	28j6	M10	60	8	31
112	190	40	230	218	12	123,5	112,3	140	180	70	12,0	M25x 1,5	112	198	310	418	441	28j6	M10	60	8	31
132S	216	63	248	257	16	168	93	140	213	89	12	M32X 1,5	132	247	379	633	646	38k6	M12	80	10	41
132M	216	63	248	257	16	168	93	178	213	89	12	M32X 1,5	132	247	379	633	646	38k6	M12	80	10	41
160M	254	70	255	310	20	168	215	210	300	108	14	M32X 1,5	160	275	435	750	768	42k6	M16	110	12	45
160L	254	70	255	310	20	168	215	254	300	108	14	M32X 1,5	160	275	435	750	768	42k6	M16	110	12	45

B5



B14



Montaggio B5						Montaggio B14					
4 (8) fori - 45°						4 fori - 45°					
Tipo	P	N	M	S	T	Tipo	P	N	M	S	T
56	120	80j6	100	7	3	56	76	50j6	65	M4	2,5
63	140	95j6	115	9	3	63	90	60j6	75	M5	2,5
71	160	110j6	130	10	3,5	71	105	70j6	85	M6	2,5
80	200	130j6	165	12	3,5	80	120	80j6	100	M6	3
90S	200	130j6	165	12	3,5	90S	140	95j6	115	M8	3
90L	200	130j6	165	12	3,5	90L	140	95j6	115	M8	3
100	250	180j6	215	15	4	100	160	110j6	130	M8	3,5
112	250	180j6	215	15	4	112	160	110j6	130	M8	3,5
132S	300	230j6	265	15	4	132S	200	130j6	165	M10	3,5
132M	300	230j6	265	15	4	132M	200	130j6	165	M10	3,5
160M	350	250h6	300	18	5	160M	250	180h6	215	M12	4
160L	350	250h6	300	18	5	160L	250	180h6	215	M12	4