



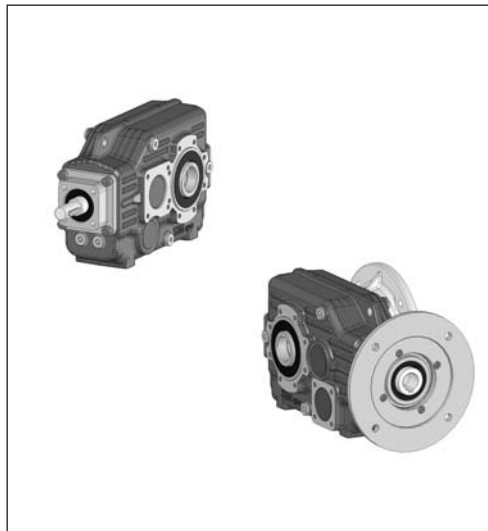
1.0 REDUCTEURS - MOTOREDUCTEURS ORTHOGONAUX O
1.0 REDUCTORES - MOTORREDUCTORES ORTOGONALES O
1.0 REDUTORES - MOTOREDUTORES ORTOGONAIS O

O

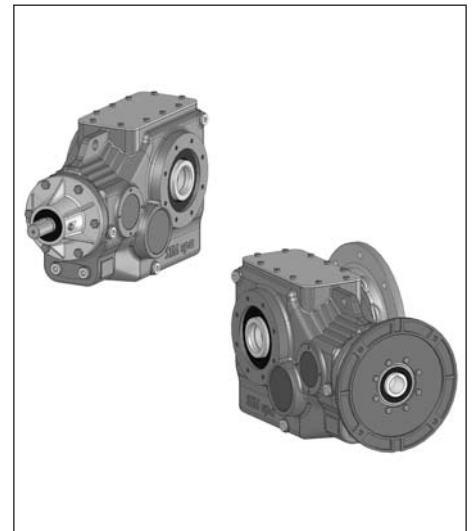
1.1	Caractéristiques techniques	<i>Características técnicas</i>	Características técnicas	C1
1.2	Dénomination	<i>Designación</i>	Designação	C2
1.3	Versions	<i>Versiones</i>	Versões	C3
1.4	Lubrification	<i>Lubricación</i>	Lubrificação	C9
1.5	Charges radiales et axiales	<i>Cargas radiales y axiales</i>	Cargas radiais e axiais	C12
1.6	Performances réducteurs	<i>Prestaciones reductores</i>	Desempenhos redutores	C14
1.7	Performances motoréducteurs	<i>Prestaciones motorreductores</i>	Desempenhos motoredutores	C28
1.8	Dimensions	<i>Dimensiones</i>	Dimensões	C44
1.9	Accessoires	<i>Accesorios</i>	Acessórios	C74



63-71-90-112



80-100-125-140-160-180



132-150-170-190

1.1 Caractéristiques techniques

Ces produits surprennent particulièrement par la robustesse dérivant d'une carcasse réalisée en structure monolithique qui, conjointement au choix technique de n'avoir que des rapports de réduction obtenus des versions à trois étages d'engrenages, situe le produit fini à un haut niveau de qualité et performances.

En option, les composants suivants sont disponibles :

- dispositif antidéviureur, empêchant l'inversion du mouvement par effet de la charge ;
- frette de serrage, pour des fixations rigides et précises même en présence de nombreuses inversions du mouvement.
- douilles coniques, qui réunissent une ample interchangeabilité et la facilité de dépose.

1.1 Características técnicas

Estos productos seguramente cautivan por su robustez, debido a la realización de la carcasa en estructura monolítica, la cual combinada con la elección técnica a tener solamente relaciones de reducción tomadas de versiones de tres etapas de engranajes, coloca el producto acabado en una gama de alta calidad y rendimiento.

Como opción, siempre están disponibles:

- *el dispositivo antirretorno, que impide la inversión del movimiento como resultado de la carga.*
- *el acoplador, para fijaciones rígidas y precisas incluso con una gran cantidad de inversiones de movimiento.*
- *los casquillos cónicos, que combinan amplia posibilidad de intercambio con facilidad de desmontaje.*

1.1 Características técnicas

Estes produtos certamente impressionam pela robustez, devida à realização da carcaça em estrutura monolítica, que juntamente com a escolha técnica de ter apenas relações de redução obtidas de versões com três estágios de engrenagens, colocam o produto acabado em uma alta faixa de qualidade e desempenho.

Como opção, estão sempre disponíveis:

- o dispositivo contra-recuo que impede a inversão do movimento por efeito da carga.
- o anel de fixação, para fixagens rápidas e precisas, mesmo com muitas inversões de movimento.
- as buchas cónicas que unem uma ampla intercambiabilidade com a facilidade de desmontagem.



1.2 Dénomination

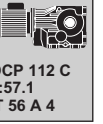
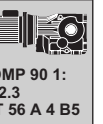
1.2 Designación

1.2 Designação

Masc hine	Input Versio n	Output versio n	Size	Output Flange	Mounting Position Output Flange	Output Shaft	Shaft Diameter	Mount ing Shaft	Rotation Sense BSTOP	Mounting Device BSTOP	Shaft Arrangement	Cooling fan	Reduction ratio	Input Shaft	Dénomination Motori Designación Motors Designação Motoren	Mounting positions	Position Terminal Box	
00 M	01 IV	02 OV	03 SIZE	04 OF	05 MPOF	06 OS	08 SD	09 MS	10 RS BSTOP	11 MD BSTOP	12 SA	13 CF	14 IR	16 IS		17 MP	19 PMT	
O	M	P F	63	—	—	—	—	—	O	—	—	—	—	80B5	—	M1 M2 M3 M4 M5 M6	1 2 3 4	
			71											80B14				
	80		...															
	90		—											Look CT 18				
R	F	100	F1	S	—	—	—	S	A	S	—	—	—	—	—	Look CT 18	—	
		112	F2															
		125	F3															
		132	P															
C	P	140	—	—	—	—	—	—	—	—	—	—	—	—	—	—	—	
		150																
		160																
		170																
			180															
			190															

WEB: Reference Designation

CODE: Example of Order



00 M - Machine

M - Maschine

M - Máquina



O

01 IV - Version Entrée

IV - Version Entrada

IV - Versão Entrada

M	R	C	
			63
			71
			80
			90
			100
			112
			125
			132
			140
			150
			160
			170
			180
			190

Disponibile / Disponible / Disponivel

No Disponible / Non Disponible / Nao Disponivel



1.2 Dénomination

02 OV - Version Sortie

1.2 Designación

OV - Versión Salida

1.2 Designação

OV - Versão Saída

P - F

P		63
P		71 90 112
F		
		3-stages Sens de rotation Sentido de rotación Sentido de rotaçã

P		80 100 125 140 160 180
F		
2-stages Only with OS=QL-L RSBSTOP=O - A - AR		
Sens de rotation Sentido de rotación Sentido de rotaçã		

P		132 150 170 190
F		
3-stages Sens de rotation Sentido de rotación Sentido de rotaçã		

03 SIZE - Taille

SIZE - Tamaños

SIZE - Dimensão

63	71	80	90	100	112	125	132	140	150	160	170	180	190
----	----	----	----	-----	-----	-----	-----	-----	-----	-----	-----	-----	-----

04 OF - Version sortie

OF - Versión salida

OF - Versão saída

—	F.	P
	Bride de sortie F. / Brida salida F. / Flange de saída F.	Bride de sortie P / Brida salida P / Flange de saída P
Sans bride Sin brida Sem flange		

05 MPOF - Côté bride de sortie

MPOF - Lado brida salida

MPOF - Flange de saída

— Aucune indication = bride de sortie avec montage droit.
S = brides de sortie avec montage gauche.

— Ninguna indicación = brida salida con montaje derecho.
S = bridas salida con montaje izquierdo.

— Nenhuma indicação = flange de saída com montagem à direita.
S = flange de saída com montagem à esquerda.

—	Bride de sortie à droite / Brida en salida a la derecha / Flange em saída à direita			
S	Bride de sortie à gauche / Brida en salida a la izquierda / Flange em saída à esquerda			

63-71-90-112

80-100-125-140-160-180

132-150-170-190



1.2 Dénomination

1.2 Designación

1.2 Designação

06 OS - Extrémité sortie

OS - Extremidad salida

OS - Extremidade de saída



— Aucune indication = arbre foré;
B = arbre bilatéral intégral
C = arbre foré avec frette de serrage
N = Bilatéral Intégral
D = Bilatéral Rainuré
DB = Bi-saillant Intégral Cannelé
CD = Arbre creux Rainuré
FD = Bride brochée
FDB = Bride brochée bi-saillante.
QL = Quick Locking
L = Prédiposition « Quick Locking »

— Ninguna indicación = eje perforado;
B = eje doble saliente integral
C = eje perforado con ensamblador
N = Saliente Integral
D = Saliente Acanalado
DB = Doble extensión integral ranurada
CD = Eje perforado Acanalado
FD = Brida desvastada
FDB = Brida desvastada de doble extensión.
QL = Quick Locking
L = Predisposición "Quick Locking"

— Nenhuma indicação = eixo furado:
B = eixo saliente integral
C = eixo furado com encaixe
N = Saliente Integral
D = Saliente Estriado
DB = De ponta dupla integral Ranhurado
CD = Eixo oco Estriado
FD = Flange trabalhada com broca
FDB = Flange desbastada de Ponta dupla
QL = Quick Locking
L = Predisposição para "Quick Locking"

08 SD - Diamètre arbre

SD - Diámetro eje

SD - Diâmetro eixo

— Aucune indication = diamètre standard ;
 diamètre optionnel = voir tableau.

— Ninguna indicación = diámetro estándar;
 diámetro opcional = ver tabla.

— Nenhuma indicação = diâmetro padrão;
 diâmetro opcional = veja a tabela.

	Standard	Optional	Standard	Optional	Standard Optional		Standard.	Standard	Standard	Standard	Standard
	—	∅...	—	∅...	— (standard) ∅... (Optional)	— (standard) ∅... (Optional)	—	—	—	—	—
63	(∅ 30)	∅ 25 ∅ 28	(∅ 30)	not available	(∅ 30 Standard)		(DIN 5482 35 x 31)	(DIN 5482 28 x 25)	(DIN 5482 35 x 31)		
71	(∅ 35)	∅ 30 ∅ 32	(∅ 35)		(∅ 35 Standard)		(DIN 5482 35 x 31)	(DIN 5482 35 x 31)	(DIN 5482 35 x 31)		
80	(∅ 32)	∅ 30 ∅ 35	(∅ 35)		(∅ 32 Standard)		(DIN 5482 40 x 36)	(DIN 5482 35 x 31)	(DIN 5482 40 x 36)		
90	(∅ 40)	∅ 42 ∅ 45 ∅ 48	(∅ 40)		(∅ 40 Standard)		(DIN 5482 40 x 36)	(DIN 5482 40 x 36)	(DIN 5482 40 x 36)		
100	(∅ 45)	∅ 40 ∅ 50	(∅ 45)		(∅ 45 Standard)		(DIN 5482 58 x 53)	(DIN 5482 45 x 41)	(DIN 5482 58 x 53)		
112	(∅ 50)	∅ 55	(∅ 50)		(∅ 50 Standard)		(DIN 5482 58 x 53)	(DIN 5482 50 x 45)	(DIN 5482 58 x 53)		
125	(∅ 55)	∅ 50 ∅ 60	(∅ 55)		(∅ 55 Standard)		(DIN 5482 70 x 64)	(DIN 5482 55 x 50)	(DIN 5482 70 x 64)		
132	(∅ 60)	∅ 70	(∅ 60)	∅70	(∅ 60 Standard) ∅70 (Optional)		(FIAT 70)	(DIN 5482 70 x 64)	(FIAT 70)		
140	(∅ 70)	∅ 60	(∅ 70)	not available	(∅ 70 Standard)		(FIAT 70)	(DIN 5482 70 x 64)	(FIAT 70)		
150	(∅ 70)	∅ 80	(∅ 70)	∅80	(∅ 70 Standard) ∅80 (Optional)		(FIAT 80)	(DIN 5482 80 x 74)	(FIAT 80)		
160 170	(∅ 90)	not available	(∅ 90)	not available	(∅ 90 Standard)		(FIAT 95)	(DIN 5482 90 x 84)	(FIAT 95)		
180 190	(∅ 100)	not available	(∅ 100)		(∅ 100 Standard)		(DIN 5480 105 x 80)	(DIN 5482 100 x 94)	(DIN 5480 105 x 80)		



1.2 Dénomination

1.2 Designación

1.2 Designação

08 SD - Diamètre arbre



SD - Diámetro eje

SD - Diâmetro eixo

Diamètre = voir tableau.

Diámetro = consultar tabla.

Diâmetro = veja tabela.

Taille Tamaño Dimensão		
71	∅ 20 - ∅ 25 - ∅ 30	Contacter notre Bureau des ventes Contactar nuestro servicio de ventas Consulte o nosso serviço de vendas
80		
90	∅ 25 - ∅ 30 - ∅ 35 - ∅ 38 - ∅ 40 - ∅ 42 - ∅ 45 - ∅ 48	
100		
112	∅ 30 - ∅ 35 - ∅ 40 - ∅ 45 - ∅ 50	
125	∅ 35 - ∅ 40 - ∅ 45 - ∅ 48 - ∅ 50 - ∅ 55	
132	∅ 40 - ∅ 45 - ∅ 50 - ∅ 55 - ∅ 60 - ∅ 65	
140		
150	∅ 45 - ∅ 50 - ∅ 55 - ∅ 60 - ∅ 65 - ∅ 70 - ∅ 75	
160	∅ 55 - ∅ 60 - ∅ 65 - ∅ 70 - ∅ 75 - ∅ 80	
170		
180	∅ 70 - ∅ 75 - ∅ 80 - ∅ 85 - ∅ 90	
190		

09 MS - Position arbre


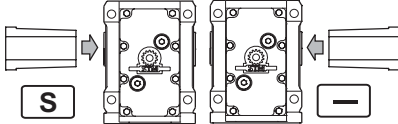

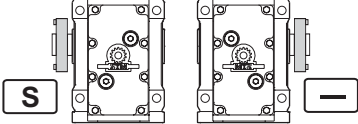

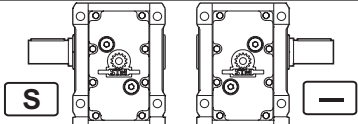

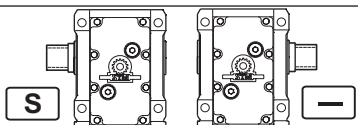

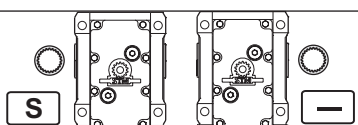

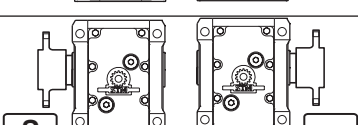
MS - Posición eje

MS - Posição eixo

— Aucune indication = côté droit (standard)
S = côté gauche, (optionnel).

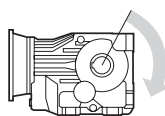
— Ninguna indicación = lado derecho (estándar);
S = lado izquierdo, (opcional).

— Nenhuma indicação = lado direito (standard);
S = lado esquerdo, (opcional).

Quick Locking		<div style="display: flex; justify-content: space-around; align-items: center;"> <div style="border: 1px solid black; padding: 2px;"> 132-150-170-190 80-100-125-140-160-180 </div> <div style="text-align: center;">  </div> <div style="border: 1px solid black; padding: 2px;"> 71-90-112 80-100-125-140-160-180 Only with OS=QL-L RSBSTOP=O - A - AR </div> </div>
Arbre foré avec frette de serrage Eje perforado con ensamblador Eixo furado com encaixe		
Arbre intégral Saliente intégral Saliente integral		
Bout cannelé Extremidad ranurada Extremidad ranurada		
Arbre foré cannelé Eje perforado ranurado Eixo furado ranhurado		
Bride brocheé Brida desvastada Flange perforada		

**1.2 Dénomination**

10 RSBSTOP - Sens de rotation (valable uniquement si on demande le dispositif antiretour):

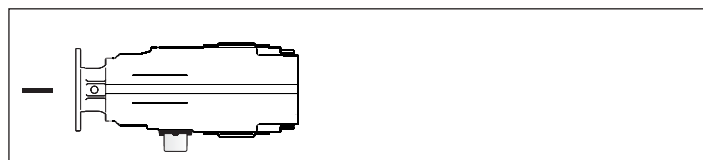


O = HORAIRE (le réducteur peut tourner uniquement dans le sens horaire, vu du côté droit comme en figure);
A = ANTI-HORAIRE.

AR=Le réducteur est prédisposé avec dispositif antidévoreur.

11 MDBSTOP - Position dispositif antiretour

— Aucune indication = (standard)
S = montage du côté opposé (optionnel).
N.B.
only 132-150-170-190



80-100-125-140-160-180

1.2 Designación

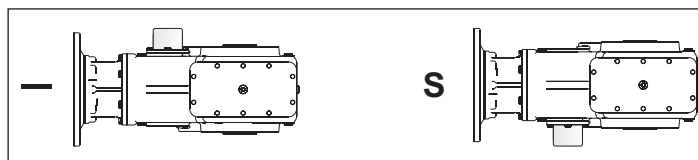
RSBSTOP - Sentido de rotación (válido sólo si es pedido dispositivo antiretroceso):

O = SENTIDO DE LAS AGUJAS DEL RELOJ (el reductor puede girar sólo en el sentido de las agujas del reloj, visto desde el lado derecho, como ilustra la figura);
A = SENTIDO CONTRARIO A LAS AGUJAS DEL RELOJ.

AR=El reductor está predispuesta con antirretorno

MDBSTOP - Posición dispositivo antiretroceso

— Ninguna indicación = (estándar);
S = montaje en la parte opuesta (opcional).
N.B.
only 132-150-170-190



132-150-170-190

1.2 Designação

RSBSTOP - Sentido de rotação (válido apenas se necessário dispositivo contra recuo):

O = HORÁRIO (o reductor gira apenas no sentido horário visto do lado direito como na figura);

A = ANTI-HORÁRIO.

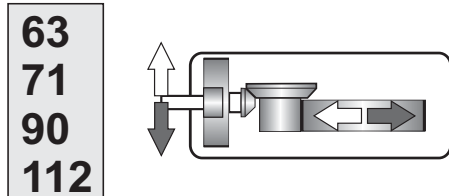
AR=O reductor é equipado com contra-recuo

MDBSTOP - Posição dispositivo contra recuo

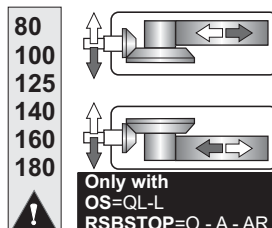
— Nenhuma indicação = (standard);
S = montagem pela parte oposta (opcional).
N.B.
only 132-150-170-190

12 SA - Exécution Graphique

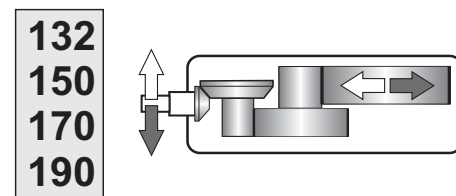
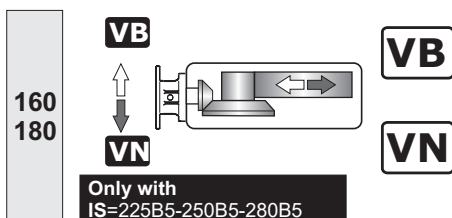
— Exécution Graphique
Aucune indication = Comme sur la figure (Standard)
Note:
Exclusivement pour les grandeurs 80-100-125-132-140-150-160-170-180-190 il est possible d'établir une exécution spéciale avec notre Bureau Commercial.

**SA - Ejecución Gráfica**

— Ninguna indicación = Como en figura (Estandar)
Nota:
Solo para tamaños 80-100-125-132-140-150-160-170-180-190 es posible acordar una ejecución especial con nuestro Departamento Comercial.

**SA - Execução Gráfica**

— Nenhuma indicação = Conforme a figura (Standard)
OBS.:
Apenas para as dimensões 80-100-125-132-140-150-160-170-180-190 é possível concordar uma execução especial com o nosso Escritório Comercial.

**13 CF - Ventilateurs de refroidissement****CF - Ventilador de enfriamiento**

Sur demande – Elles sont normalement appliquées sur les réducteurs selon un sens de rotation unique. Dans la demande reporter le sens de rotation en faisant référence à l'arbre rapide (flèche noire – **VN** et flèche blanche **VB**)

A Pedido – Se aplican normalmente en reductores con un solo sentido de rotación. Indicar, en el pedido, el sentido de rotación con referencia al eje veloz (flecha negra – **VN** y flecha blanca **VB**)

Sob encomenda – Geralmente são aplicadas nos redutores com apenas um sentido de rotação. Indique no pedido o sentido de rotação, consultando o eixo rápido (seta preta – **VN** e seta branca **VB**)

CF - Ventoinhas de arrefecimento**14 IR- Rapport de réduction**

(Voir performances). Toutes les valeurs des rapports sont approximatives. Pour les applications qui nécessitent la valeur exacte, merci de contacter notre service technique.

IR - Relación de reducción

(Ver prestaciones). Todos los valores de las relaciones son aproximativos. Para las aplicaciones que requieren el valor exacto, consultar con nuestro servicio técnico.

IR - Relação de redução

(Veja os desempenhos). Todos os valores das relações são aproximativos. Para aplicações onde se necessita do valor exato, consulte o nosso serviço técnico.



1.2 Dénomination

16 IS - Arbre d'entrée

Le tab. indique les tailles des moteurs qui peuvent être raccordés (IEC) et les dimensions arbre/bride moteur standard

Légende :

11/140 (B5) : combinaisons arbre/bride standard
11/120 : combinaisons arbre/bride sur demande

1.2 Designación

IS - Eje Entrada

En la tab. se indican los tamaños de motores acoplables (IEC) junto con las dimensiones eje/brida motor estándar

Leyenda:

11/140 (B5): combinación eje/brida estándar
11/120: combinación eje/brida a pedido

1.2 Designação

IS - Eixo Entrada

Na tabela são mostradas as dimensões de motor acopláveis (IEC) junto com as dimensões de eixo/flange do motor padrão

Legenda:

11/140 (B5): combinações eixo/flange padrão
11/120 (B5): combinações eixo/flange sob encomenda

Possibilités d'accouplement avec des moteurs IEC - Posibles acoplamientos con motores IEC - Possíveis acoplamentos com motores IEC

		OM
	IEC	ir (Tous/ Todos/ Tudos)
63	63	11/140 (B5)
	71	14/160 (B5)
	80	19/200 (B5) - 19/120 (B14) - 19/160 - 19/140
	90	24/200 (B5) - 24/140 (B14) - 24/160 - 24/120
	100-112	28/250 (B5) - 28/160 (B14)
71	63	11/140 (B5)
	71	14/160 (B5) - 14/200 - 14/140 - 14/120
	80	19/200 (B5) - 19/120 (B14) - 19/160 - 19/140
	90	24/200 (B5) - 24/140 (B14) - 24/160 - 24/120
	100-112	28/250 (B5) - 28/160 (B14)
80	71	14/160 (B5) - 14/250 - 14/200 - 14/140 - 14/120
	80	19/200 (B5) - 19/120 (B14) - 19/250 - 19/160 - 19/140
	90	24/200 (B5) - 24/140 (B14) - 24/250 - 24/160 - 24/120
	100-112	28/250 (B5) - 28/160 (B14) - 28/200 - 28/140 - 28/120
90	71	14/160 (B5)
	80	19/200 (B5) - 19/120 (B14) - 19/160 - 19/140
	90	24/200 (B5) - 24/140 (B14) - 24/300 - 24/250 - 24/160 - 24/120
	100-112	28/250 (B5) - 28/160 (B14) - 28/200 - 28/300
	132	38/300 (B5) - 38/200 (B14) - 38/250
100	80	19/200 (B5) - 19/300 - 19/250
	90	24/200 (B5) - 24/300 - 24/250
	100-112	28/250 (B5) - 28/300 - 28/200
	132	38/300 (B5) - 38/200 (B14) - 38/250
112	80	19/200 (B5)
	90	24/200 (B5)
	100-112	28/250 (B5) - 28/350 - 28/300
	132	38/300 (B5) - 38/350 - 38/250
	160	42/350 (B5) - 42/300 - 42/250
125	80	19/200 (B5)
	90	24/200 (B5) - 24/300 - 24/250
	100-112	28/250 (B5) - 28/300 - 28/200
	132	38/300 (B5) - 38/200 (B14) - 38/250
	160*	42/350 (B5)
	180*	48/350 (B5)

		OM
	IEC	ir (Tous/ Todos/ Tudos)
132	90	24/200 (B5)
	100-112	28/250 (B5)
	132	38/300 (B5)
	160*	42/350 (B5)
	180*	48/350 (B5)
	80	19/200 (B5)
140	90	24/200 (B5) - 24/300 - 24/250
	100-112	28/250 (B5) - 28/300 - 28/200
	132	38/300 (B5) - 38/200 (B14) - 38/250
	160*	42/350 (B5)
	180*	48/350 (B5)
	200*	55/400 (B5)
150	100-112	28/250 (B5)
	132	38/300 (B5)
	160*	42/350 (B5)
	180*	48/350 (B5)
	200*	55/400 (B5)
160	132*	38/300 (B5)
	160*	42/350 (B5)
	180*	48/350 (B5)
	200*	55/400 (B5)
	225*	60/450 (B5) - (on request with fan)
	250*	65/550 (B5) - (on request with fan)
170	100-112	28/250 (B5)
	132	38/300 (B5)
	160*	42/350 (B5)
	180*	48/350 (B5)
	200*	55/400 (B5)
	225*	60/450 (B5)
180	132*	38/300 (B5)
	160*	42/350 (B5)
	180*	48/350 (B5)
	200*	55/400 (B5)
	225*	60/450 (B5) - (on request with fan)
	250*	65/550 (B5) - (on request with fan)
	280*	75/550 (B5) - (on request with fan)
190	132	38/300 (B5)
	160*	42/350 (B5)
	180*	48/350 (B5)
	200*	55/400 (B5)
	225*	60/450 (B5)
	250*	65/550 (B5)

* Tous les PAM sont fournis avec joint ROTEX. Pour les PAM avec astérisque voir les prescriptions (pour les prescriptions de montage voir la section A paragraphe « Installation » - 1.12)

* Todos los PAM se suministran con acoplamiento ROTEX. Para los PAM marcados con asterisco ver las indicaciones (para las indicaciones de montaje ver sección A párrafo "Instalación" - 1.12)

* Todos os PAM são fornecidos com união ROTEX. Para os PAM marcados com asterisco, veja as prescrições (para as prescrições de montagem, veja a secção A parágrafo "Instalação" - 1.12)



Position de la plaque à bornes - Voir - 19 - PMT - Page C8
Posición caja de bornes - Ver - 19 - PMT - Página C8
Posição da placa de bornes - Veja - 19 - PMT - Página C8

<p>Désignation moteur électrique En cas de demande d'un motorréducteur avec un moteur, il est nécessaire d'indiquer la désignation de ce dernier. À cet égard, consulter notre catalogue des moteurs électriques Electronic Line.</p>	<p>Designación motor eléctrico Si se solicita un motorreductor equipado con motor, es necesario indicar la designación de este último. Para ello consultar nuestro catálogo de motores eléctricos Electronic line.</p>	<p>Designação do motor elétrico Se for pedido um motorreductor com motor, é necessário indicar a designação deste último. Para tal fim, consulte o nosso catálogo dos motores elétricos "Electronic Line".</p>
---------------------------------------------------------------------------------------------------------------------------------------------------------------------------------------------------------------------------------------------------------------------------------	------------------------------------------------------------------------------------------------------------------------------------------------------------------------------------------------------------------------------------------------------------------	----------------------------------------------------------------------------------------------------------------------------------------------------------------------------------------------------------------------------------------------------------



1.2 Dénomination

16 IS - Arbre d'entrée

— Aucune indication = diamètre standard

1.2 Designación

IS - Eje Entrada

— Ninguna indicación = diámetro estándar

1.2 Designação

IS - Eixo Entrada

— Nenhuma indicação = diâmetro padrão;

OR		63	71	80	90	100	112	125	132	140	150	160	170	180	190
		(Ø 16)	(Ø 16)	(Ø 19)	(Ø 19)	(Ø 24)	(Ø 24)	(Ø 28)	(Ø 32)	(Ø 38)	(Ø 42)	*	(Ø 50)	*	(Ø 60)

*Contacter notre Service Technique / Contactar nuestro servicio técnico / Consulte o nosso serviço técnico

17 MP - Positions de montage

[M2, M3, M4, M5, M6] Positions de montage avec indication des bouchons de niveau, de remplissage et de vidange ; sauf autrement spécifié, la position M1 est à considérer standard (voir par. 1.4)

MP - Posiciones de montaje

[M2, M3, M4, M5, M6] Posiciones de montaje con indicaciones de los tapones de nivel, carga y descarga; si no se especifica, se considera estándar la posición M1 (ver párr. 1.4)

MP - Posições de montagem

[M2, M3, M4, M5, M6] Posições de montagem com a indicação dos tampos de nível, carga e descarga; caso não for especificado, considere padrão a posição M1 (veja o par. 1.4)

18 OPT-ACC. - Options

OPT-ACC - Opciones

OPT-ACC. - Opções

voir pa. 1.9 ver pa. 1.9 veja pa.1.9	ACC1	AL	Arbres côté sortie - AL	Ejes lentos - AL	Eixos lentos - AL
		PROT.	Couvercle de protection	Tapa de protección	Cobertura de proteção
		FF	FF - Kit	FF - Kit	FF - Kit
		RR	Kit rondelle de montage	Kit arandela de montaje	Kit de anilha de montagem
ACC3	BRS_VKL	Bras de Torsion Simple_avec douille_VKL	Brazo Reacción Simple_con casquillo_VKL	Braço de Reação Simples_com anel_VKL	
voir section A-1.12 ver sección A-1.12 veja secção A-1.12	OPT.	OPT	Matériau des bagues d'étanchéité	Materiales de los anillos de estanqueidad	Material dos anéis de vedação
		OPT1	État de fourniture huile	Estado suministro aceite	Estado de fornecimento do óleo
		OPT2	Peinture	Pintura	Pintura

**Remarque
BRS_VKL**

Il est possible d'installer le bras de torsion seulement sur les versions avec bride.

**Nota
BRS_VKL**

Se puede montar el brazo de reacción solo en las versiones con brida.

**Nota
BRS_VKL**

É possível montar o braço de reação apenas nas versões flangeadas.

19 PMT - Position de la plaque

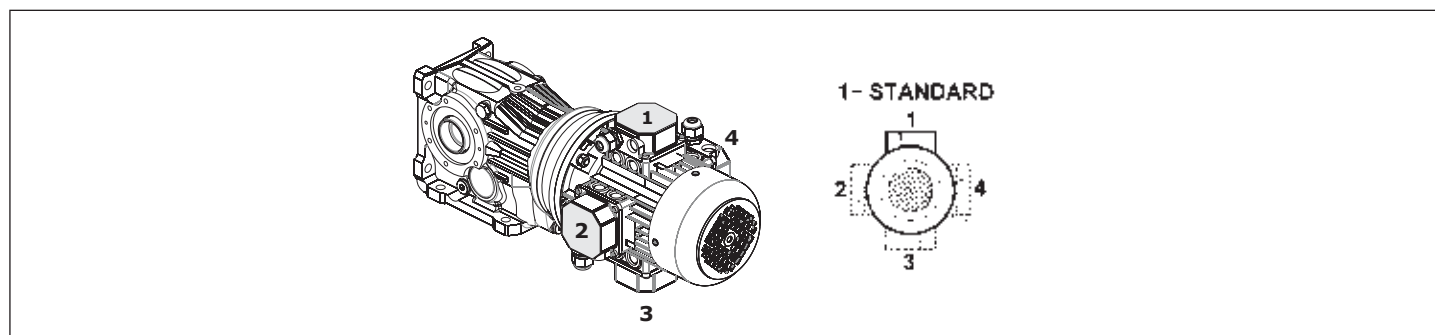
[2, 3, 4] Position de la plaque à bornes du moteur si différente de celle standard (1).

PMT - Posición de la caja

[2, 3, 4] Posición de la caja de bornes del motor si es distinta de la estándar (1)

PMT - Posição do terminal conector

[2, 3, 4], Posição do terminal conector do motor se diversa da standard (1).





1.4 Lubrification

1.4 Lubricación

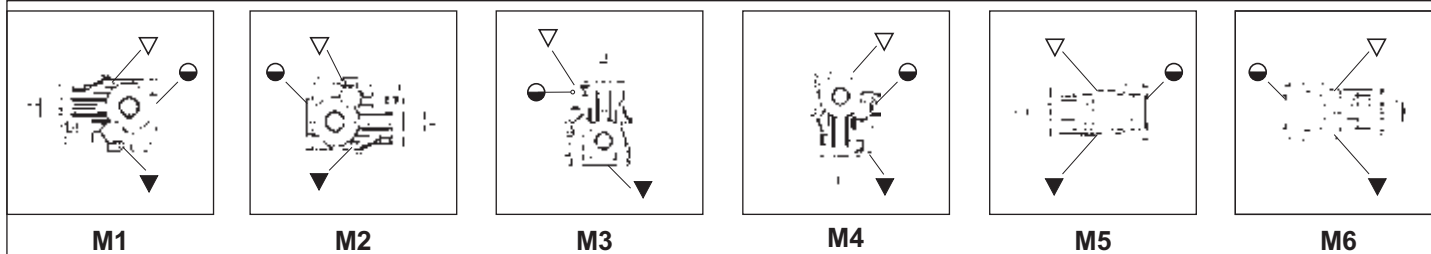
1.4 Lubrificação



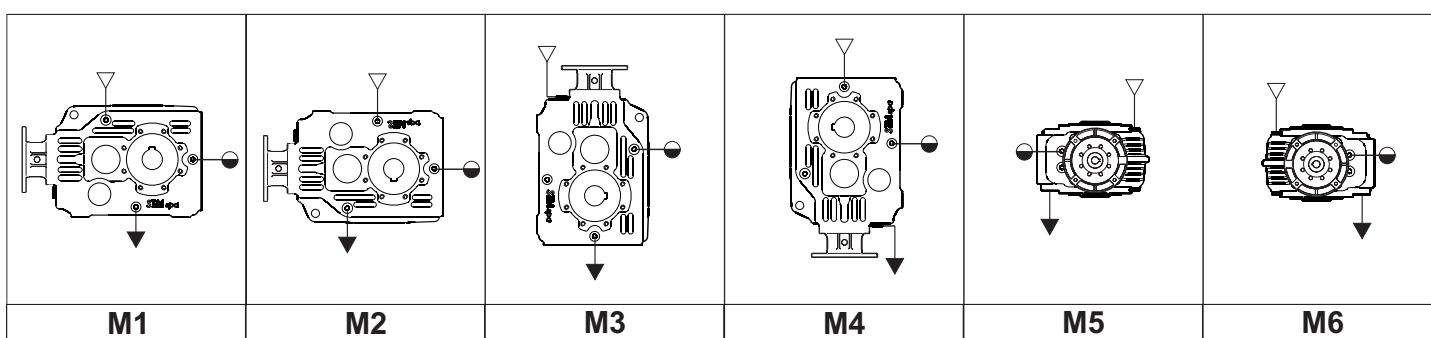
Positions de montage
Posiciones de montaje
Posições de montagem



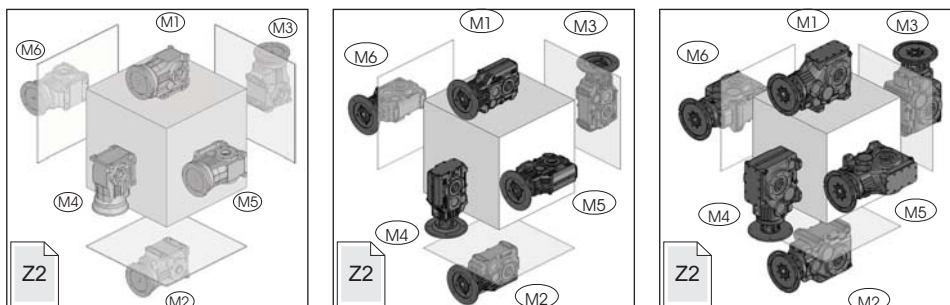
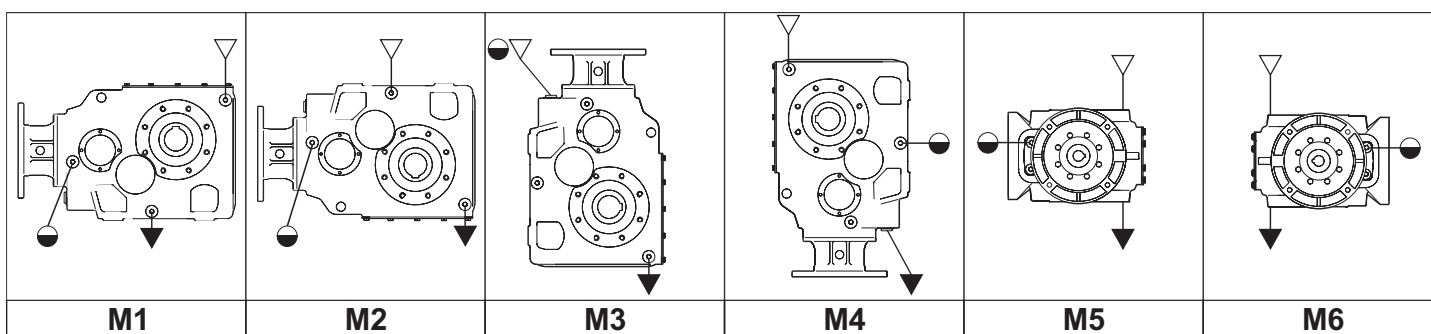
63 - 71 - 90 - 112



80 - 100 - 125 - 140 - 160 - 180



132 - 150 - 170 - 190



- ◐ Remplissage / Carga / Carga
- ◑ Niveau / Nivel / Nivel
- ◒ Vidange / Descarga / Descarga



1.4 Lubrification

1.4 Lubricación

1.4 Lubrificação

Positions de montage - Posiciones de montaje - Posições de montagem			
OR OM OC		Positions Posiciones Posições	Prescriptions à indiquer au moment de la commande Indicaciones para la fase de pedido Prescrições a indicar na fase de orde
	63	M1-M2 M3-M4 M5-M6	Pas nécessaire Non necesaria Não necesaria
	71		Nécessaire Necesaria Necesaria
	80		
	90		
	100		
	112		
	125		
	132		
	140		
	150		
	160		
	170		
	180		
190			

PLAQUETTE - RÉDUCTEUR**PAS NÉCESSAIRE**

Toujours indiquée sur la plaquette du réducteur la position de montage « M1 ».

NÉCESSAIRE

La position demandée est indiquée sur la plaquette du réducteur del riduttore

TARJETA - REDUCTOR**NO NECESARIA**

Se indica siempre en la tarjeta del reductor la posición de montaje "M1".

NECESARIA

La posición solicitada se indica en la tarjeta del reductor

PLACA - REDUTOR**NÃO NECESSÁRIA**

Indicada sempre na placa do redutora posição de montagem "M1".

NECESSÁRIA

A posição pedida está indicada na placa do reductoriebe



1.4 Lubrification

1.4 Lubricación

1.4 Lubrificação

Lub	Quantité de lubrifiant / Cantidad de lubricante / Quantidade de lubrificante-Kg								OPT1	Bouchons-Tapones-Tampas		
		M1	M2	M3	M4	M5	M6	N°		Diameter	Type	
OR OM OC	63	WITH ANTIRUN BACK DEVICE	1.260	1.260	1.260	1.260	1.260	1.260	INOIL_STD	1	1/4"	
		WITHOUT ANTIRUN BACK DEVICE	1.300	1.300	1.300	1.300	1.300	1.300				
	71	WITH ANTIRUN BACK DEVICE	1.350	1.250	1.850	1.550	1.700	1.700				
		WITHOUT ANTIRUN BACK DEVICE	1.350	1.250	1.950	1.550	1.700	1.700				
	80	—	1.000	1.000	1.400	1.200	1.300	1.300	OUTOIL	8	1/4"	
	90	WITH ANTIRUN BACK DEVICE	2.700	2.700	3.600	2.700	2.700	2.700				
		WITHOUT ANTIRUN BACK DEVICE	3.000	3.000	3.850	3.000	3.000	3.000				
	100	—	2.200	2.200	2.500	2.500	2.600	2.600		8	1/4"	
	112	WITH ANTIRUN BACK DEVICE	5.000	5.000	7.500	5.000	5.000	5.000				
		WITHOUT ANTIRUN BACK DEVICE	5.500	5.500	8.200	5.500	5.500	5.500				
	125	—	4.000	4.000	4.400	4.400	4.500	4.500		7	1/4"	
	132	—	8.000	8.000	14.00	7.500	11.00	11.00		8	3/8"	
	140	—	9.100	9.100	10.20	10.50	13.30	13.30		8	1/2"	
	150	—	11.00	11.00	21.00	12.00	16.50	16.50		8	1/2"	
	160	—	12.00	14.00	17.00	13.00	18.00	18.00		8	1/2"	
	170	—	17.00	17.00	33.00	17.00	24.50	24.50		8	1/2"	
	180	—	16.50	18.00	22.50	17.00	24.50	24.50		8	1/2"	
	190	—	23.00	25.00	43.80	25.00	33.00	33.00	8	1/2"		



Quantités à titre indicatif ; durant le remplissage, voir le repère de niveau.

Cantidades indicativas; durante la reposición, observar el testigo de nivel.

Quantidades indicativas; durante o abastecimento, respeite o indicador de nível.



Attention ! :
Le bouchon reniflard est inclus uniquement dans les réducteurs qui ont plusieurs bouchons huile

¡ Atención ! :
El tapón de alivio se suministra solo en los reductores que tienen más de un tapón de aceite

Atenção!
O tampo de ventilação só está anexo nos reductores que possuem mais de um tampo de óleo

Remarque : Si lors de la commande la position de montage est omise, le réducteur sera fourni avec les bouchons prédisposés pour la position M1.

Nota: Si en la fase de pedido, se omite la posición de montaje, el reductor se suministrará con los tapones predispuestos para la posición M1.

Nota: Se na fase de ordem a posição de montagem for omitida, o reductor será fornecido com os tamos preparados para a posição M1

Toute fourniture avec des prédispositions des bouchons différentes de celle indiquée dans le tableau sont à convenir.

Los eventuales suministros con predisposiciones de los tapones diferentes a la indicada en la tabla, deberán ser acordados.

Eventuais fornecimentos com preparações dos tamos diferentes da indicada na tabela, deverão ser concordadas.



1.5 Charges radiales et axiales

Quand la transmission du mouvement se fait au moyen de mécanismes qui engendrent des charges radiales sur l'extrémité de l'arbre, il est nécessaire de vérifier que les valeurs résultantes n'excèdent pas celles indiquées dans les tableaux.

Le Tab. 3.4 indique les valeurs des charges radiales admissibles pour l'arbre côté entrée (Fr_1). Comme charge axiale admissible simultanée on a:

$$Fa_1 = 0.2 \times Fr_1$$

Tab. 3.4

1.5 Cargas radiales y axiales

Quando la transmisión del movimiento se realiza por medio de mecanismos que generan cargas radiales en la extremidad del eje, es necesario verificar que los valores resultantes no excedan los indicados en las tablas.

En la Tab. 3.4 se indican los valores de las cargas radiales admisibles para el eje veloz (Fr_1). Como carga axial admisible contemporánea se tiene:

$$Fa_1 = 0.2 \times Fr_1$$

1.5 Cargas radiais e axiais

Se a transmissão de movimento acontece por mecanismos que gerem cargas radiais na extremidade do eixo, controle para que os valores resultantes não excedam aos das tabelas.

Na Tab. 3.4 são indicados os valores das cargas radiais admissíveis para o eixo rápido (Fr_1). A carga axial contemporânea admissível será:

$$Fa_1 = 0.2 \times Fr_1$$

63 - 71 - 80 - 90 - 100 - 112 - 125							
n_1 [min ⁻¹]	Fr_1 [N]						
	OR .						
	63	71	80	90	100	112	125
2800	320	430	450	520	650	600	800
1400	400	550	550	700	800	800	1000
900	450	600	600	800	900	920	1200
500	500	850	850	1100	1000	1300	1600

132 - 140 - 150 - 160 - 170 - 180 - 190							
n_1 [min ⁻¹]	Fr_1 [N]						
	OR .						
	132	140	150	160	170	180	190
2800	1100	1500	1800	Contacter notre Service Technique /Contactar nuestro servicio técnico / Consulte o nosso serviço técnico	2800	Contacter notre Service Technique /Contactar nuestro servicio técnico / Consulte o nosso serviço técnico	4300
1400	1500	2000	4400		6400		
900	2200	2500	4800		7000		
500	2800	3000	5500		7500		

Le Tab. 3.5 indique les valeurs des charges radiales admissibles pour l'arbre côté entrée (Fr_1). Comme charge axiale admissible simultanée on a:

$$Fa_2 = 0.2 \times Fr_2$$

En la Tab. 3.5 se indican los valores de las cargas radiales admisibles para el eje veloz (Fr_1). Como carga axial admisible contemporánea se tiene:

$$Fa_2 = 0.2 \times Fr_2$$

Na Tab. 3.5 são indicados os valores das cargas radiais admissíveis para o eixo rápido (Fr_1). A carga axial contemporânea admissível será:

$$Fa_2 = 0.2 \times Fr_2$$



1.5 Charges radiales et axiales

1.5 Cargas radiales y axiales

1.5 Cargas radiais e axiais

Tab. 3.5

63 - 71 - 80 - 90 - 100 - 112 - 125							
Fr ₂ [N]							
n ₂ [min ⁻¹]	63	71	80	90	100	112	125
400	1500	2900	5000	9000	8000	11000	12500
320	1750	3000	5500	10000	9000	11500	14000
260	1950	3300	6000	10600	10000	12000	16000
200	2050	3600	6000	11400	10000	12500	16000
160	2250	3700	6000	12000	10000	13200	16000
125	2400	4050	6000	12500	10000	13300	16000
90	2750	4400	6500	13500	10000	15000	16000
60	2900	4800	7100	13500	10600	16600	17000
40	3300	5300	7500	13500	11800	17500	19000
25	4000	6500	8000	13500	12500	17500	20000
16	4500	6500	8000	13500	12500	17500	20000
10	5300	6500	8000	13500	12500	17500	20000
5	6400	6500	8000	13500	12500	17500	20000

132 - 140 - 150 - 160 - 170 - 180 - 190					
Fr ₂ [N]					
n ₂ [min ⁻¹]	132	140	150	160 - 170	180 - 190
320	13500	14000	17500	19400	25200
250	15500	16000	19200	21100	27800
200	16500	18000	20500	23300	29500
160	17500	18500	22100	24800	32000
112	19000	20000	23500	27000	35200
63	23000	28000	27500	34200	44600
36	29000	30000	34000	41000	53200
<12.5	32500	35000	43000	57000	65000

Les charges radiales indiquées dans les tableaux sont appliquées à mi-extension de l'arbre et elles se réfèrent aux réducteurs agissant avec facteur de service 1. Des valeurs intermédiaires relatives à des vitesses qui ne sont pas indiquées peuvent être obtenues par interpolation en considérant que Fr₁ à 500 min⁻¹ et Fr₂ à 14 min⁻¹ représentent les charges maximums admises. Pour les charges qui n'agissent pas sur la ligne médiane de l'arbre côté sortie ou côté entrée on a:

à 0.3 de l'extension:

$$Fr_x = 1.25 \times Fr_{1-2}$$

à 0.8 de l'extension:

$$Fr_x = 0.8 \times Fr_{1-2}$$

Las cargas radiales indicadas en las tablas se entienden aplicadas en la mitad de la saliente del eje y se refieren a los reductores que operan con factor de servicio 1. Valores intermedios relativos a velocidades no indicadas se pueden obtener por interpolación, considerando que Fr₁ a 500 min⁻¹ y Fr₂ a 14 min⁻¹ representan las cargas máximas admitidas. Para las cargas que no operan en el centro del eje lento o veloz se tiene:

a 0.3 de la saliente:

$$Fr_x = 1.25 \times Fr_{1-2}$$

a 0.8 de la saliente:

$$Fr_x = 0.8 \times Fr_{1-2}$$

As cargas radiais indicadas nas tabelas são aplicadas na metade da saliência do eixo e referem-se aos redutores operantes com fator de serviço 1.

Valores intermediários relativos à velocidade não listados podem ser obtidos por interpolação, considerando que Fr₁ a 500 min⁻¹ e Fr₂ a 14 min⁻¹ representam as cargas máximas admitidas.

Para cargas não agem no centro do eixo lento ou rápido tem-se:

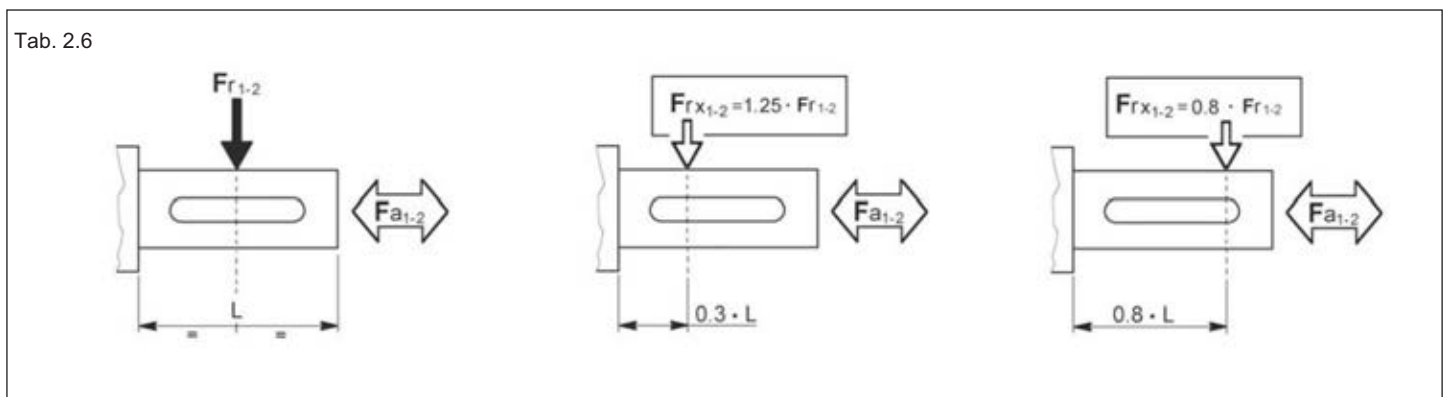
a 0.3 da saliência:

$$Fr_x = 1.25 \times Fr_{1-2}$$

a 0.8 da saliência:

$$Fr_x = 0.8 \times Fr_{1-2}$$

Tab. 2.6





OR 63



10.5

ir	n ₁ = 2800 min ⁻¹				n ₁ = 1400 min ⁻¹				n ₁ = 900 min ⁻¹				n ₁ = 500 min ⁻¹				IEC
	n ₂ min ⁻¹	T _{2M} Nm	P kW	RD %	n ₂ min ⁻¹	T _{2M} Nm	P kW	RD %	n ₂ min ⁻¹	T _{2M} Nm	P kW	RD %	n ₂ min ⁻¹	T _{2M} Nm	P kW	RD %	
7.9	354	140	5.8	90	177	170	3.5	90	114	190	2.5	90	63	200	1.5	90	112 B5 112 B14 100 B5 100 B14 90 B5 90 B14 80 B5 80 B14 71 B5 63 B5
10.3	272	150	4.7	90	136	185	2.9	90	88	200	2.0	90	49	215	1.2	90	
11.5	244	155	4.4	90	122	190	2.7	90	78	205	1.9	90	44	220	1.1	90	
13.3	211	175	4.3	90	105	220	2.7	90	68	235	1.9	90	38	245	1.1	90	
14.8	189	180	4.0	90	94	220	2.4	90	61	240	1.7	90	34	250	0.99	90	
17.2	163	185	3.5	90	82	220	2.1	90	52	245	1.5	90	29	255	0.86	90	
19.5	143	190	3.2	90	72	230	1.9	90	46	245	1.3	90	26	255	0.77	90	
23.7	118	220	3.0	90	59	240	1.6	90	38	260	1.1	90	21	270	0.66	90	
27.5	102	225	2.7	90	51	240	1.4	90	33	260	1.0	90	18.2	270	0.57	90	
31.2	90	230	2.4	90	45	240	1.3	90	29	260	0.88	90	16.0	270	0.50	90	
35.8	78	230	2.1	90	39	250	1.1	90	25	260	0.76	90	14.0	270	0.44	90	
44.6	63	230	1.7	90	31	250	0.90	90	20	260	0.61	90	11.2	270	0.35	90	
52.4	53	230	1.4	90	27	250	0.79	90	17.2	260	0.52	90	9.5	270	0.30	90	
69.0	41	230	1.1	90	20	250	0.58	90	13.0	260	0.39	90	7.2	270	0.23	90	
79.5	35	230	0.94	90	17.6	250	0.51	90	11.3	260	0.34	90	6.3	270	0.20	90	
90.6	31	200	0.72	90	15.4	230	0.41	90	9.9	250	0.29	90	5.5	265	0.17	90	
103.8	27	200	0.63	90	13.5	235	0.37	90	8.7	250	0.25	90	4.8	265	0.15	90	
129.3	22	200	0.51	90	10.8	240	0.30	90	7.0	260	0.21	90	3.9	270	0.12	90	
151.9	18.4	205	0.44	90	9.2	245	0.26	90	5.9	260	0.18	90	3.3	280	0.11	90	
200.1	14.0	210	0.34	90	7.0	250	0.20	90	4.5	260	0.14	90	2.5	280	0.08	90	
243.3	11.5	230	0.31	90	5.8	250	0.17	90	3.7	270	0.12	90	2.1	290	0.07	90	
280.4	10.0	230	0.27	90	5.0	250	0.15	90	3.2	280	0.10	90	1.8	290	0.06	90	
346.4	8.1	230	0.22	90	4.0	250	0.12	90	2.6	280	0.08	90	1.4	290	0.05	90	

Pt _N [kW]	tous les rapports todas la relaciones todas as relações
	2.8

N.B. Pour les réducteurs caractérisés par le double bord dans la colonne des puissances, il est nécessaire de vérifier l'échange thermique du réducteur (A-1.5). Pour toute autre information, contacter notre Service Technique.

Nota: Para los reductores que se evidencian por el doble borde en la columna de las potencias es necesario verificar el intercambio térmico del reductor (A-1.5). Para mayores informaciones, contactar nuestra oficina técnica.

OBS. Para os redutores evidenciados com duplo contorno na coluna das potências é necessário controlar a sua troca térmica (A-1.5). Para maiores informações contate o nosso dep.to técnico.

N.B. Les poids indiqués sont à titre indicatif et ils peuvent varier en fonction de la version du réducteur.

Nota: Los pesos indicados son ilustrativos y pueden variar en función de la versión del reductor.

OBS. Os pesos indicados são indicativos e podem variar em função da versão do redutor.



1.6 Performances réducteurs OR

1.6 Prestaciones reductores OR

1.6 Prestações redutores OR

OR 71



18.0

ir	n ₁ = 2800 min ⁻¹				n ₁ = 1400 min ⁻¹				n ₁ = 900 min ⁻¹				n ₁ = 500 min ⁻¹				IEC
	n ₂ min ⁻¹	T _{2M} Nm	P kW	RD %	n ₂ min ⁻¹	T _{2M} Nm	P kW	RD %	n ₂ min ⁻¹	T _{2M} Nm	P kW	RD %	n ₂ min ⁻¹	T _{2M} Nm	P kW	RD %	
6.9	408	220	10.4	90	204	270	6.4	90	131	294	4.5	90	73	296	2.5	90	112 B5 112 B14
8.4	333	250	9.7	90	167	300	5.8	90	107	312	3.9	90	59	313	2.1	90	
9.9	282	260	8.5	90	141	320	5.2	90	91	350	3.7	90	50	350	2.0	90	
11.4	246	280	8.0	90	123	340	4.9	90	79	380	3.5	90	44	435	2.2	90	
13.9	201	320	7.5	90	100	400	4.7	90	65	440	3.3	90	36	490	2.1	90	
16.5	170	330	6.5	90	85	400	4.0	90	55	440	2.8	90	30	500	1.7	90	
18.7	150	330	5.8	90	75	410	3.6	90	48	460	2.6	90	27	560	1.8	90	
22.9	122	350	5.0	90	61	430	3.1	90	39	490	2.2	90	22	585	1.5	90	
27.1	103	375	4.5	90	52	460	2.8	90	33	525	2.0	90	18.5	597	1.3	90	
30.6	92	375	4.0	90	46	460	2.5	90	29	525	1.8	90	16.4	597	1.1	90	
37.1	76	375	3.3	90	38	460	2.0	90	24	525	1.5	90	13.5	597	0.94	90	
42.6	66	375	2.9	90	33	460	1.8	90	21	525	1.3	90	11.7	597	0.81	90	
49.3	57	375	2.5	90	28	460	1.5	90	18.2	525	1.1	90	10.1	599	0.70	90	
53.4	52	375	2.3	90	26	460	1.4	90	16.9	525	1.0	90	9.4	602	0.66	90	
57.9	48	375	2.1	90	24	460	1.3	90	15.5	525	0.95	90	8.6	604	0.60	90	
76.1	37	375	1.6	90	18.4	460	0.98	90	11.8	525	0.72	90	6.6	610	0.47	90	
87.4	32	375	1.4	90	16.0	460	0.86	90	10.3	525	0.63	90	5.7	612	0.41	90	
98.6	28	375	1.2	90	14.2	460	0.76	90	9.1	525	0.56	90	5.1	614	0.36	90	
107.6	26	375	1.1	90	13.0	460	0.70	90	8.4	525	0.51	90	4.6	598	0.32	90	
123.5	23	375	1.0	90	11.3	460	0.60	90	7.3	525	0.45	90	4.0	608	0.28	90	
143.1	19.6	375	0.86	90	9.8	460	0.52	90	6.3	525	0.38	90	3.5	618	0.25	90	
154.8	18.1	375	0.79	90	9.0	460	0.48	90	5.8	525	0.35	90	3.2	621	0.23	90	
168.0	16.7	375	0.73	90	8.3	460	0.44	90	5.4	525	0.33	90	3.0	622	0.22	90	
179.6	15.6	375	0.68	90	7.8	460	0.42	90	5.0	513	0.30	90	2.8	555	0.18	90	
193.6	14.5	375	0.63	90	7.2	460	0.39	90	4.6	516	0.28	90	2.6	558	0.17	90	
209.4	13.4	375	0.58	90	6.7	460	0.36	90	4.3	522	0.26	90	2.4	567	0.16	90	
220.8	12.7	375	0.55	90	6.3	460	0.34	90	4.1	525	0.25	90	2.3	625	0.17	90	
253.4	11.0	375	0.48	90	5.5	460	0.29	90	3.6	525	0.22	90	2.0	625	0.15	90	
286.0	9.8	375	0.43	90	4.9	460	0.26	90	3.1	525	0.19	90	1.7	625	0.12	90	
298.8	9.4	375	0.41	90	4.7	460	0.25	90	3.0	525	0.18	90	1.7	590	0.12	90	
342.9	8.2	375	0.36	90	4.1	460	0.22	90	2.6	525	0.16	90	1.5	607	0.11	90	
387.0	7.2	375	0.31	90	3.6	460	0.19	90	2.3	525	0.14	90	1.3	618	0.09	90	

C



Pt _N [kW]	tous le rapports todas la relaciones todas as relações
	4.0

N.B. Pour les réducteurs caractérisés par le double bord dans la colonne des puissances, il est nécessaire de vérifier l'échange thermique du réducteur (A-1.5). Pour toute autre information, contacter notre Service Technique.

Nota: Para los reductores que se evidencian por el doble borde en la columna de las potencias es necesario verificar el intercambio térmico del reductor (A-1.5). Para mayores informaciones, contactar nuestra oficina técnica.

OBS. Para os redutores evidenciados com duplo contorno na coluna das potências é necessário controlar a sua troca térmica (A-1.5). Para maiores informações contate o nosso dep.to técnico.

N.B. Les poids indiqués sont à titre indicatif et ils peuvent varier en fonction de la version du réducteur.

Nota: Los pesos indicados son ilustrativos y pueden variar en función de la versión del reductor.

OBS. Os pesos indicados são indicativos e podem variar em função da versão do reductor.



OR 80



20.0

ir	$n_1 = 2800 \text{ min}^{-1}$				$n_1 = 1400 \text{ min}^{-1}$				$n_1 = 900 \text{ min}^{-1}$				$n_1 = 500 \text{ min}^{-1}$				IEC
	n_2	T_{2M}	P	RD	n_2	T_{2M}	P	RD	n_2	T_{2M}	P	RD	n_2	T_{2M}	P	RD	
	min^{-1}	Nm	kW	%	min^{-1}	Nm	kW	%	min^{-1}	Nm	kW	%	min^{-1}	Nm	kW	%	
5,2	544	279	16,7	95	272	310	9,3	95	175	315	6,1	95	97	315	3,4	95	112 B5 112 B14 100 B5 100 B14 90 B5 90 B14 80 B5 80 B14 71 B5
7,1	394	342	14,8	95	197	380	8,2	95	127	386	5,4	95	70	386	3,0	95	
10,0	281	450	13,9	95	140	500	7,7	95	90	508	5,1	95	50	508	2,8	95	
11,9	234	495	12,8	95	117	550	7,1	95	75	558	4,6	95	42	558	2,6	95	
14,6	191	540	11,4	95	96	600	6,3	95	61	609	4,1	95	34	609	2,3	95	
16,7	168	540	10,0	95	84	600	5,6	95	54	609	3,6	95	30	609	2,0	95	
21,2	132	540	7,9	95	66	600	4,4	95	42	609	2,8	95	24	609	1,6	95	
24,2	116	540	6,9	95	58	600	3,8	95	37	609	2,5	95	21	609	1,4	95	
31,0	90	495	4,9	95	45	550	2,7	95	29	558	1,8	95	16,1	558	1,0	95	
39,8	70	495	3,8	95	35	550	2,1	95	23	558	1,4	95	12,6	558	0,8	95	
51,0	55	495	3,0	95	27	550	1,7	95	17,6	558	1,1	95	9,8	558	0,6	95	
57,0	49	450	2,4	95	25	500	1,4	95	15,8	508	0,9	95	8,8	508	0,5	95	
73,2	38	495	2,1	95	19,1	550	1,2	95	12,3	558	0,8	95	6,8	558	0,4	95	

 P_{tN} [kW]tous le rapports
todas la relaciones
todas as relações

9.5

N.B. Pour les réducteurs caractérisés par le double bord dans la colonne des puissances, il est nécessaire de vérifier l'échange thermique du réducteur (A-1.5). Pour toute autre information, contacter notre Service Technique.

Nota: Para los reductores que se evidencian por el doble borde en la columna de las potencias es necesario verificar el intercambio térmico del reductor (A-1.5). Para mayores informaciones, contactar nuestra oficina técnica.

OBS. Para os redutores evidenciados com duplo contorno na coluna das potências é necessário controlar a sua troca térmica (A-1.5). Para maiores informações contate o nosso dep.to técnico.

N.B. Les poids indiqués sont à titre indicatif et ils peuvent varier en fonction de la version du réducteur.

Nota: Los pesos indicados son ilustrativos y pueden variar en función de la versión del reductor.

OBS. Os pesos indicados são indicativos e podem variar em função da versão do redutor.



1.6 Performances réducteurs OR

1.6 Prestaciones reductores OR

1.6 Prestações redutores OR

OR 90



44.0

ir	n ₁ = 2800 min ⁻¹				n ₁ = 1400 min ⁻¹				n ₁ = 900 min ⁻¹				n ₁ = 500 min ⁻¹				IEC
	n ₂ min ⁻¹	T _{2M} Nm	P kW	RD %	n ₂ min ⁻¹	T _{2M} Nm	P kW	RD %	n ₂ min ⁻¹	T _{2M} Nm	P kW	RD %	n ₂ min ⁻¹	T _{2M} Nm	P kW	RD %	
7.2	388	325	14.7	90	194	430	9.7	90	125	457	6.6	90	69	545	4.4	90	132 B5 132 B14 112 B5 112 B14 100 B5 100 B14 90 B5 90 B14 80 B5 80 B14 71 B5
9.0	310	350	12.6	90	155	450	8.1	90	100	490	5.7	90	55	586	3.7	90	
10.1	276	357	11.5	90	138	500	8.0	90	89	550	5.7	90	49	600	3.4	90	
11.5	244	400	11.4	90	122	520	7.4	90	79	560	5.1	90	44	613	3.1	90	
13.0	215	406	10.2	90	108	540	6.8	90	69	570	4.6	90	38	613	2.7	90	
14.0	200	528	12.3	90	100	590	6.9	90	64	740	5.5	90	36	850	3.6	90	
15.7	178	570	11.8	90	89	720	7.5	90	57	780	5.2	90	32	950	3.5	90	
17.7	158	570	10.5	90	79	750	6.8	90	51	820	4.9	90	28	950	3.1	90	
20.1	139	610	9.9	90	70	790	6.4	90	45	870	4.6	90	25	950	2.8	90	
23.0	122	640	9.1	90	61	820	5.8	90	39	900	4.1	90	22	950	2.4	90	
25.7	109	700	8.9	90	55	900	5.8	90	35	980	4.0	90	19.5	1122	2.5	90	
28.8	97	740	8.4	90	49	910	5.2	90	31	1040	3.8	90	17.3	1122	2.3	90	
32.5	86	740	7.4	90	43	910	4.6	90	28	1040	3.4	90	15.4	1122	2.0	90	
36.9	76	740	6.5	90	38	910	4.0	90	24	1040	2.9	90	13.5	1122	1.8	90	
42.2	66	740	5.7	90	33	910	3.5	90	21	1040	2.5	90	11.9	1122	1.6	90	
45.2	62	740	5.3	90	31	910	3.3	90	19.9	1040	2.4	90	11.1	1122	1.4	90	
52.4	53	740	4.6	90	27	910	2.9	90	17.2	1040	2.1	90	9.5	1122	1.2	90	
59.5	47	740	4.0	90	24	910	2.5	90	15.1	1040	1.8	90	8.4	1122	1.1	90	
73.3	38	740	3.3	90	19.1	910	2.0	90	12.3	1040	1.5	90	6.8	1122	0.89	90	
80.7	35	740	3.0	90	17.4	910	1.8	90	11.2	1040	1.4	90	6.2	1122	0.81	90	
92.5	30	740	2.6	90	15.1	910	1.6	90	9.7	1040	1.2	90	5.4	1122	0.70	90	
94.4	30	740	2.6	90	14.8	910	1.6	90	9.5	1040	1.1	90	5.3	1122	0.69	90	
106.7	26	740	2.2	90	13.1	910	1.4	90	8.4	1040	1.0	90	4.7	1122	0.61	90	
122.3	23	740	2.0	90	11.4	910	1.2	90	7.4	1040	0.90	90	4.1	1122	0.54	90	
131.1	21	740	1.8	90	10.7	910	1.1	90	6.9	1040	0.83	90	3.8	1122	0.50	90	
151.9	18.4	740	1.6	90	9.2	910	0.97	90	5.9	1040	0.71	90	3.3	1122	0.43	90	
165.2	16.9	740	1.5	90	8.5	910	0.90	90	5.4	1040	0.65	90	3.0	1122	0.39	90	
212.6	13.2	740	1.1	90	6.6	910	0.70	90	4.2	1040	0.51	90	2.4	1122	0.31	90	
234.1	12.0	740	1.0	90	6.0	910	0.64	90	3.8	1040	0.46	90	2.1	1122	0.27	90	
268.3	10.4	740	0.90	90	5.2	910	0.55	90	3.4	1040	0.41	90	1.9	1122	0.25	90	
294.9	9.5	740	0.82	90	4.7	910	0.50	90	3.1	1040	0.38	90	1.7	1122	0.22	90	
309.6	9.0	740	0.77	90	4.5	910	0.48	90	2.9	1040	0.35	90	1.6	1122	0.21	90	
338.1	8.3	740	0.71	90	4.1	910	0.43	90	2.7	1040	0.33	90	1.5	1122	0.20	90	
390.0	7.2	740	0.62	90	3.6	910	0.38	90	2.3	1040	0.28	90	1.3	1122	0.17	90	



Pt _N [kW]	tous le rapports todas la relaciones todas as relações
	6.2

N.B. Pour les réducteurs caractérisés par le double bord dans la colonne des puissances, il est nécessaire de vérifier l'échange thermique du réducteur (A-1.5). Pour toute autre information, contacter notre Service Technique.

Nota: Para los reductores que se evidencian por el doble borde en la columna de las potencias es necesario verificar el intercambio térmico del reductor (A-1.5). Para mayores informaciones, contactar nuestra oficina técnica.

OBS. Para os redutores evidenciados com duplo contorno na coluna das potências é necessário controlar a sua troca térmica (A-1.5). Para maiores informações contate o nosso dep.to técnico.

N.B. Les poids indiqués sont à titre indicatif et ils peuvent varier en fonction de la version du réducteur.

Nota: Los pesos indicados son ilustrativos y pueden variar en función de la versión del reductor.

OBS. Os pesos indicados são indicativos e podem variar em função da versão do reductor.



OR 100



32.0

ir	n ₁ = 2800 min ⁻¹				n ₁ = 1400 min ⁻¹				n ₁ = 900 min ⁻¹				n ₁ = 500 min ⁻¹				IEC
	n ₂	T _{2M}	P	RD	n ₂	T _{2M}	P	RD	n ₂	T _{2M}	P	RD	n ₂	T _{2M}	P	RD	
	min ⁻¹	Nm	kW	%	min ⁻¹	Nm	kW	%	min ⁻¹	Nm	kW	%	min ⁻¹	Nm	kW	%	
5,2	544	450	27,0	95	272	500	15,0	95	175	508	9,8	95	97	508	5,4	95	132 B5 132 B14 112 B5 100 B5 90 B5 80 B5
7,4	378	684	28,5	95	189	760	15,8	95	121	771	10,3	95	67	771	5,7	95	
10,0	281	882	27,3	95	140	980	15,2	95	90	995	9,9	95	50	995	5,5	95	
12,2	230	900	22,8	95	115	1000	12,7	95	74	1015	8,3	95	41	1015	4,6	95	
14,6	191	1035	21,8	95	96	1150	12,1	95	61	1167	7,9	95	34	1167	4,4	95	
17,0	165	1080	19,7	95	83	1200	10,9	95	53	1218	7,1	95	29	1218	4,0	95	
21,2	132	1035	15,1	95	66	1150	8,4	95	42	1167	5,5	95	24	1167	3,0	95	
24,6	114	1080	13,6	95	57	1200	7,5	95	37	1218	4,9	95	20	1218	2,7	95	
31,0	90	990	9,9	95	45	1100	5,5	95	29	1117	3,6	95	16,1	1117	2,0	95	
40,5	69	945	7,2	95	35	1050	4,0	95	22	1066	2,6	95	12,4	1066	1,5	95	
51,0	55	1035	6,3	95	27	1150	3,5	95	17,6	1167	2,3	95	9,8	1167	1,3	95	
58,0	48	900	4,8	95	24	1000	2,7	95	15,5	1015	1,7	95	8,6	1015	1,0	95	
73,2	38	900	3,8	95	19,1	1000	2,1	95	12,3	1015	1,4	95	6,8	1015	0,8	95	

Pt _N [kW]	tous le rapports todas la relaciones todas as relações
	14.5

N.B. Pour les réducteurs caractérisés par le double bord dans la colonne des puissances, il est nécessaire de vérifier l'échange thermique du réducteur (A-1.5). Pour toute autre information, contacter notre Service Technique.

Nota: Para los reductores que se evidencian por el doble borde en la columna de las potencias es necesario verificar el intercambio térmico del reductor (A-1.5). Para mayores informaciones, contactar nuestra oficina técnica.

OBS. Para os redutores evidenciados com duplo contorno na coluna das potências é necessário controlar a sua troca térmica (A-1.5). Para maiores informações contate o nosso dep.to técnico.

N.B. Les poids indiqués sont à titre indicatif et ils peuvent varier en fonction de la version du réducteur.

Nota: Los pesos indicados son ilustrativos y pueden variar en función de la versión del reductor.

OBS. Os pesos indicados são indicativos e podem variar em função da versão do redutor.



OR 112

Kg 68.0

ir	$n_1 = 2800 \text{ min}^{-1}$				$n_1 = 1400 \text{ min}^{-1}$				$n_1 = 900 \text{ min}^{-1}$				$n_1 = 500 \text{ min}^{-1}$				IEC
	n_2	T_{2M}	P	RD	n_2	T_{2M}	P	RD	n_2	T_{2M}	P	RD	n_2	T_{2M}	P	RD	
	min^{-1}	Nm	kW	%	min^{-1}	Nm	kW	%	min^{-1}	Nm	kW	%	min^{-1}	Nm	kW	%	
7.7	366	540	23	90	183	670	14.3	90	118	760	10.4	90	65	800	6.1	90	160 B5 132 B5 112 B5 100 B5 90 B5 80 B5
8.9	315	580	21	90	157	715	13.1	90	101	810	9.5	90	56	850	5.5	90	
11.8	238	690	19.1	90	119	850	11.8	90	77	970	8.7	90	43	1000	5.0	90	
13.1	214	720	17.9	90	107	890	11.1	90	69	1000	8.0	90	38	1050	4.6	90	
16.1	174	940	19.0	90	87	1160	11.7	90	56	1300	8.5	90	31	1400	5.0	90	
17.9	156	1000	18.2	90	78	1230	11.2	90	50	1400	8.1	90	28	1450	4.7	90	
20.9	134	1040	16.2	90	67	1280	10.0	90	43	1460	7.3	90	24	1500	4.2	90	
22.3	126	1350	19.8	90	63	1750	12.8	90	40	1850	8.6	90	22	1900	4.9	90	
23.6	119	1100	15.2	90	59	1350	9.3	90	38	1540	6.8	90	21	1500	3.7	90	
25.6	109	1130	14.3	90	55	1400	9.0	90	35	1600	6.5	90	19.5	1600	3.6	90	
29.4	95	1420	15.7	90	48	1750	9.8	90	31	1900	6.9	90	17.0	1900	3.8	90	
32.8	85	1450	14.3	90	43	1750	8.8	90	27	1900	6.0	90	15.2	1900	3.4	90	
38.2	73	1450	12.3	90	37	1750	7.5	90	24	1900	5.3	90	13.1	1900	2.9	90	
43.2	65	1450	11.0	90	32	1750	6.5	90	21	1900	4.6	90	11.6	1900	2.6	90	
46.8	60	1450	10.1	90	30	1750	6.1	90	19.2	1900	4.2	90	10.7	1900	2.4	90	
53.4	52	1450	8.8	90	26	1750	5.3	90	16.9	1900	3.7	90	9.4	1900	2.1	90	
57.2	49	1450	8.3	90	24	1750	4.9	90	15.7	1900	3.5	90	8.7	1900	1.9	90	
64.6	43	1450	7.3	90	22	1750	4.5	90	13.9	1900	3.1	90	7.7	1900	1.7	90	
77.0	36	1450	6.1	90	18.2	1750	3.7	90	11.7	1900	2.6	90	6.5	1900	1.4	90	
85.4	33	1450	5.6	90	16.4	1750	3.3	90	10.5	1900	2.3	90	5.9	1900	1.3	90	
93.9	30	1450	5.1	90	14.9	1750	3.0	90	9.6	1900	2.1	90	5.3	1900	1.2	90	
102.8	27	1450	4.6	90	13.6	1750	2.8	90	8.8	1900	1.9	90	4.9	1900	1.1	90	
110.9	25	1450	4.2	90	12.6	1750	2.6	90	8.1	1900	1.8	90	4.5	1900	0.99	90	
125.2	22	1450	3.7	90	11.2	1750	2.3	90	7.2	1900	1.6	90	4.0	1900	0.88	90	
135.6	21	1450	3.5	90	10.3	1750	2.1	90	6.6	1900	1.5	90	3.7	1900	0.82	90	
154.8	18.1	1450	3.1	90	9.0	1750	1.8	90	5.8	1900	1.3	90	3.2	1900	0.71	90	
166.0	16.9	1450	2.9	90	8.4	1750	1.7	90	5.4	1900	1.2	90	3.0	1900	0.66	90	
194.9	14.4	1450	2.4	90	7.2	1750	1.5	90	4.6	1750	0.94	90	2.6	1750	0.53	90	
223.5	12.5	1450	2.1	90	6.3	1750	1.3	90	4.0	1900	0.88	90	2.2	1900	0.49	90	
247.9	11.3	1450	1.9	90	5.6	1750	1.1	90	3.6	1900	0.80	90	2.0	1900	0.44	90	
272.4	10.3	1450	1.7	90	5.1	1750	1.0	90	3.3	1900	0.73	90	1.8	1900	0.40	90	
298.1	9.4	1450	1.6	90	4.7	1750	0.96	90	3.0	1900	0.66	90	1.7	1900	0.38	90	
342.9	8.2	1450	1.4	90	4.1	1750	0.83	90	2.6	1750	0.53	90	1.5	1750	0.31	90	
375.3	7.5	1450	1.3	90	3.7	1750	0.75	90	2.4	1750	0.49	90	1.3	1750	0.26	90	

P_{tN} [kW]	tous le rapports todas la relaciones todas as relações
	9.5

N.B. Pour les réducteurs caractérisés par le double bord dans la colonne des puissances, il est nécessaire de vérifier l'échange thermique du réducteur (A-1.5). Pour toute autre information, contacter notre Service Technique.

Nota: Para los reductores que se evidencian por el doble borde en la columna de las potencias es necesario verificar el intercambio térmico del reductor (A-1.5). Para mayores informaciones, contactar nuestra oficina técnica.

OBS. Para os redutores evidenciados com duplo contorno na coluna das potências é necessário controlar a sua troca térmica (A-1.5). Para maiores informações contate o nosso dep.to técnico.

N.B. Les poids indiqués sont à titre indicatif et ils peuvent varier en fonction de la version du réducteur.

Nota: Los pesos indicados son ilustrativos y pueden variar en función de la versión del reductor.

OBS. Os pesos indicados são indicativos e podem variar em função da versão do reductor.



OR 125



56.0

ir	$n_1 = 2800 \text{ min}^{-1}$				$n_1 = 1400 \text{ min}^{-1}$				$n_1 = 900 \text{ min}^{-1}$				$n_1 = 500 \text{ min}^{-1}$				IEC
	n_2	T_{2M}	P	RD	n_2	T_{2M}	P	RD	n_2	T_{2M}	P	RD	n_2	T_{2M}	P	RD	
	min^{-1}	Nm	kW	%	min^{-1}	Nm	kW	%	min^{-1}	Nm	kW	%	min^{-1}	Nm	kW	%	
5,2	544	900	53,9	95	272	1000	30,0	95	175	1015	19,5	95	97	1015	10,9	95	180 B5 160 B5 132 B5 132 B14 112 B5 100 B5 90 B5 80 B5
7,4	378	1170	48,7	95	189	1300	27,1	95	121	1320	17,7	95	67	1320	9,8	95	
10,2	276	1620	49,2	95	138	1800	27,3	95	89	1827	17,8	95	49	1827	9,9	95	
12,2	230	1710	43,4	95	115	1900	24,1	95	74	1929	15,7	95	41	1929	8,7	95	
14,6	191	1935	40,8	95	96	2150	22,7	95	61	2182	14,8	95	34	2182	8,2	95	
17,0	165	2070	37,7	95	83	2300	20,9	95	53	2335	13,7	95	29	2335	7,6	95	
21,2	132	1935	28,2	95	66	2150	15,6	95	42	2182	10,2	95	24	2182	5,7	95	
24,6	114	2070	26,0	95	57	2300	14,4	95	37	2335	9,4	95	20	2335	5,2	95	
31,9	88	2025	19,6	95	44	2250	10,9	95	28	2284	7,1	95	15,7	2284	3,9	95	
40,5	69	1845	14,1	95	35	2050	7,8	95	22	2081	5,1	95	12,4	2081	2,8	95	
52,6	53	2070	12,2	95	27	2300	6,8	95	17,1	2335	4,4	95	9,5	2335	2,4	95	
58,0	48	1800	9,6	95	24	2000	5,3	95	15,5	2030	3,5	95	8,6	2030	1,9	95	
75,4	37	1800	7,4	95	18,6	2000	4,1	95	11,9	2030	2,7	95	6,6	2030	1,5	95	

 P_{tN} [kW]

tous le rapports
todas la relaciones
todas as relações

20.0

N.B. Pour les réducteurs caractérisés par le double bord dans la colonne des puissances, il est nécessaire de vérifier l'échange thermique du réducteur (A-1.5). Pour toute autre information, contacter notre Service Technique.

Nota: Para los reductores que se evidencian por el doble borde en la columna de las potencias es necesario verificar el intercambio térmico del reductor (A-1.5). Para mayores informaciones, contactar nuestra oficina técnica.

OBS. Para os redutores evidenciados com duplo contorno na coluna das potências é necessário controlar a sua troca térmica (A-1.5). Para maiores informações contate o nosso dep.to técnico.

N.B. Les poids indiqués sont à titre indicatif et ils peuvent varier en fonction de la version du réducteur.

Nota: Los pesos indicados son ilustrativos y pueden variar en función de la versión del reductor.

OBS. Os pesos indicados são indicativos e podem variar em função da versão do redutor.



OR 132



ir	n ₁ = 2800 min ⁻¹				n ₁ = 1400 min ⁻¹				n ₁ = 900 min ⁻¹				n ₁ = 500 min ⁻¹				IEC
	n ₂	T _{2M}	P	RD	n ₂	T _{2M}	P	RD	n ₂	T _{2M}	P	RD	n ₂	T _{2M}	P	RD	
	min ⁻¹	Nm	kW	%	min ⁻¹	Nm	kW	%	min ⁻¹	Nm	kW	%	min ⁻¹	Nm	kW	%	
16.0	175.3	1530.0	30.2	93.0	87.7	1700.0	16.8	93.0	56.3	1725.5	10.9	93.0	31.3	1725.5	6.1	93.0	180 B5 160 B5 132 B5 112 B5 100 B5 90 B5
17.9	156.1	1620.0	28.5	93.0	78.0	1800.0	15.8	93.0	50.2	1827.0	10.3	93.0	27.9	1827.0	5.7	93.0	
20.3	138.3	1800.0	28.0	93.0	69.1	2000.0	15.6	93.0	44.4	2030.0	10.2	93.0	24.7	2030.0	5.6	93.0	
21.7	129.3	1980.0	28.8	93.0	64.7	2200.0	16.0	93.0	41.6	2233.0	10.5	93.0	23.1	2233.0	5.8	93.0	
24.3	115.1	2070.0	26.8	93.0	57.6	2300.0	14.9	93.0	37.0	2334.5	9.7	93.0	20.6	2334.5	5.4	93.0	
27.5	102.0	2412.0	27.7	93.0	51.0	2680.0	15.4	93.0	32.8	2720.2	10.0	93.0	18.2	2720.2	5.6	93.0	
31.2	89.8	2835.0	28.7	93.0	44.9	3150.0	15.9	93.0	28.9	3197.3	10.4	93.0	16.0	3197.3	5.8	93.0	
36.3	77.2	3150.0	27.4	93.0	38.6	3500.0	15.2	93.0	24.8	3552.5	9.9	93.0	13.8	3552.5	5.5	93.0	
41.7	67.1	3150.0	23.8	93.0	33.5	3500.0	13.2	93.0	21.6	3552.5	8.6	93.0	12.0	3552.5	4.8	93.0	
44.9	62.3	3150.0	22.1	93.0	31.2	3500.0	12.3	93.0	20.0	3552.5	8.0	93.0	11.1	3552.5	4.5	93.0	
52.6	53.2	3150.0	18.9	93.0	26.6	3500.0	10.5	93.0	17.1	3552.5	6.8	93.0	9.5	3552.5	3.8	93.0	
57.3	48.9	3150.0	17.3	93.0	24.4	3500.0	9.6	93.0	15.7	3552.5	6.3	93.0	8.7	3552.5	3.5	93.0	
65.1	43.0	3150.0	15.2	93.0	21.5	3500.0	8.5	93.0	13.8	3552.5	5.5	93.0	7.7	3552.5	3.1	93.0	
76.3	36.7	3150.0	13.0	93.0	18.4	3500.0	7.2	93.0	11.8	3552.5	4.7	93.0	6.6	3552.5	2.6	93.0	
83.0	33.7	3150.0	12.0	93.0	16.9	3500.0	6.6	93.0	10.8	3552.5	4.3	93.0	6.0	3552.5	2.4	93.0	
90.8	30.8	3150.0	10.9	93.0	15.4	3500.0	6.1	93.0	9.9	3552.5	4.0	93.0	5.5	3552.5	2.2	93.0	
99.4	28.2	3150.0	10.0	93.0	14.1	3500.0	5.5	93.0	9.1	3552.5	3.6	93.0	5.0	3552.5	2.0	93.0	
109.4	25.6	3150.0	9.1	93.0	12.8	3500.0	5.0	93.0	8.2	3552.5	3.3	93.0	4.6	3552.5	1.8	93.0	
125.5	22.3	3150.0	7.9	93.0	11.2	3500.0	4.4	93.0	7.2	3552.5	2.9	93.0	4.0	3552.5	1.6	93.0	
136.7	20.5	3150.0	7.3	93.0	10.2	3500.0	4.0	93.0	6.6	3552.5	2.6	93.0	3.7	3552.5	1.5	93.0	
149.5	18.7	3150.0	6.6	93.0	9.4	3500.0	3.7	93.0	6.0	3552.5	2.4	93.0	3.3	3552.5	1.3	93.0	
164.6	17.0	3150.0	6.0	93.0	8.5	3500.0	3.4	93.0	5.5	3552.5	2.2	93.0	3.0	3552.5	1.2	93.0	
180.0	15.6	3150.0	5.5	93.0	7.8	3500.0	3.1	93.0	5.0	3552.5	2.0	93.0	2.8	3552.5	1.1	93.0	

Pt _N [kW]	tous le rapports todas la relaciones todas as relações
	23.0

N.B. Pour les réducteurs caractérisés par le double bord dans la colonne des puissances, il est nécessaire de vérifier l'échange thermique du réducteur (A-1.5). Pour toute autre information, contacter notre Service Technique.

Nota: Para los reductores que se evidencian por el doble borde en la columna de las potencias es necesario verificar el intercambio térmico del reductor (A-1.5). Para mayores informaciones, contactar nuestra oficina técnica.

OBS. Para os redutores evidenciados com duplo contorno na coluna das potências é necessário controlar a sua troca térmica (A-1.5). Para maiores informações contate o nosso dep.to técnico.

N.B. Les poids indiqués sont à titre indicatif et ils peuvent varier en fonction de la version du réducteur.

Nota: Los pesos indicados son ilustrativos y pueden variar en función de la versión del reductor.

OBS. Os pesos indicados são indicativos e podem variar em função da versão do reductor.



OR 140



110.0

ir	$n_1 = 2800 \text{ min}^{-1}$				$n_1 = 1400 \text{ min}^{-1}$				$n_1 = 900 \text{ min}^{-1}$				$n_1 = 500 \text{ min}^{-1}$				IEC
	n_2	T_{2M}	P	RD	n_2	T_{2M}	P	RD	n_2	T_{2M}	P	RD	n_2	T_{2M}	P	RD	
	min^{-1}	Nm	kW	%	min^{-1}	Nm	kW	%	min^{-1}	Nm	kW	%	min^{-1}	Nm	kW	%	
7,6	369	3600	146,4	95	184	4000	81,3	95	119	4060	53,1	95	66	4060	29,5	95	200 B5 180 B5 160 B5 132 B5 132 B14 112 B5 100 B5 90 B5 80 B5
10,3	272	3600	108,0	95	136	4000	60,0	95	87	4060	39,2	95	49	4060	21,8	95	
12,3	228	3690	92,9	95	114	4100	51,6	95	73	4162	33,7	95	41	4162	18,7	95	
14,9	187	3780	78,1	95	94	4200	43,4	95	60	4263	28,3	95	33	4263	15,7	95	
20,2	139	3780	57,8	95	69	4200	32,1	95	45	4263	20,9	95	25	4263	11,6	95	
24,6	114	3870	48,5	95	57	4300	27,0	95	37	4365	17,6	95	20	4365	9,8	95	
33,4	84	3960	36,6	95	42	4400	20,3	95	27	4466	13,3	95	15,0	4466	7,4	95	
40,7	69	3690	28,0	95	34	4100	15,5	95	22	4162	10,1	95	12,3	4162	5,6	95	
51,3	55	4050	24,4	95	27	4500	13,5	95	17,5	4568	8,8	95	9,7	4568	4,9	95	
57,4	49	3780	20,3	95	24	4200	11,3	95	15,7	4263	7,4	95	8,7	4263	4,1	95	
72,3	39	3600	15,4	95	19	4000	8,5	95	12,4	4060	5,6	95	6,9	4060	3,1	95	

 P_{tN} [kW]

tous le rapports
todas la relaciones
todas as relações

32.0

N.B. Pour les réducteurs caractérisés par le double bord dans la colonne des puissances, il est nécessaire de vérifier l'échange thermique du réducteur (A-1.5). Pour toute autre information, contacter notre Service Technique.

Nota: Para los reductores que se evidencian por el doble borde en la columna de las potencias es necesario verificar el intercambio térmico del reductor (A-1.5). Para mayores informaciones, contactar nuestra oficina técnica.

OBS. Para os redutores evidenciados com duplo contorno na coluna das potências é necessário controlar a sua troca térmica (A-1.5). Para maiores informações contate o nosso dep.to técnico.

N.B. Les poids indiqués sont à titre indicatif et ils peuvent varier en fonction de la version du réducteur.

Nota: Los pesos indicados son ilustrativos y pueden variar en función de la versión del reductor.

OBS. Os pesos indicados são indicativos e podem variar em função da versão do redutor.



OR 150



ir	$n_1 = 2800 \text{ min}^{-1}$				$n_1 = 1400 \text{ min}^{-1}$				$n_1 = 900 \text{ min}^{-1}$				$n_1 = 500 \text{ min}^{-1}$				IEC																		
	n_2	T_{2M}	P	RD	n_2	T_{2M}	P	RD	n_2	T_{2M}	P	RD	n_2	T_{2M}	P	RD																			
	min^{-1}	Nm	kW	%	min^{-1}	Nm	kW	%	min^{-1}	Nm	kW	%	min^{-1}	Nm	kW	%																			
15.7	178.2	2430.0	48.8	93.0	89.1	2700.0	27.1	93.0	57.3	2740.5	17.7	93.0	31.8	2740.5	9.8	93.0	200 B5																		
18.6	150.3	2880.0	48.7	93.0	75.1	3200.0	27.1	93.0	48.3	3248.0	17.7	93.0	26.8	3248.0	9.8	93.0		180 B5																	
21.6	129.9	3510.0	51.3	93.0	65.0	3900.0	28.5	93.0	41.8	3958.5	18.6	93.0	23.2	3958.5	10.3	93.0			160 B5																
22.9	122.5	3780.0	52.1	93.0	61.2	4200.0	29.0	93.0	39.4	4263.0	18.9	93.0	21.9	4263.0	10.5	93.0				132 B5															
25.9	108.3	4050.0	49.4	93.0	54.2	4500.0	27.4	93.0	34.8	4567.5	17.9	93.0	19.3	4567.5	9.9	93.0					112 B5														
30.3	92.4	4500.0	46.8	93.0	46.2	5000.0	26.0	93.0	29.7	5075.0	17.0	93.0	16.5	5075.0	9.4	93.0						100 B5													
34.5	81.2	4500.0	41.1	93.0	40.6	5000.0	22.9	93.0	26.1	5075.0	14.9	93.0	14.5	5075.0	8.3	93.0							200 B5												
36.9	75.8	4500.0	38.4	93.0	37.9	5000.0	21.3	93.0	24.4	5075.0	13.9	93.0	13.5	5075.0	7.7	93.0								180 B5											
42.6	65.7	4500.0	33.3	93.0	32.8	5000.0	18.5	93.0	21.1	5075.0	12.1	93.0	11.7	5075.0	6.7	93.0									160 B5										
46.0	60.8	4500.0	30.8	93.0	30.4	5000.0	17.1	93.0	19.5	5075.0	11.2	93.0	10.9	5075.0	6.2	93.0										132 B5									
54.3	51.6	4500.0	26.1	93.0	25.8	5000.0	14.5	93.0	16.6	5075.0	9.5	93.0	9.2	5075.0	5.3	93.0											112 B5								
59.4	47.2	4500.0	23.9	93.0	23.6	5000.0	13.3	93.0	15.2	5075.0	8.7	93.0	8.4	5075.0	4.8	93.0												100 B5							
66.7	42.0	4500.0	21.3	93.0	21.0	5000.0	11.8	93.0	13.5	5075.0	7.7	93.0	7.5	5075.0	4.3	93.0													200 B5						
78.7	35.6	4500.0	18.0	93.0	17.8	5000.0	10.0	93.0	11.4	5075.0	6.5	93.0	6.4	5075.0	3.6	93.0														180 B5					
86.0	32.5	4500.0	16.5	93.0	16.3	5000.0	9.2	93.0	10.5	5075.0	6.0	93.0	5.8	5075.0	3.3	93.0															160 B5				
94.6	29.6	4500.0	15.0	93.0	14.8	5000.0	8.3	93.0	9.5	5075.0	5.4	93.0	5.3	5075.0	3.0	93.0																132 B5			
101.7	27.5	4500.0	13.9	93.0	13.8	5000.0	7.7	93.0	8.8	5075.0	5.1	93.0	4.9	5075.0	2.8	93.0																	112 B5		
109.8	25.5	4500.0	12.9	93.0	12.8	5000.0	7.2	93.0	8.2	5075.0	4.7	93.0	4.6	5075.0	2.6	93.0																		100 B5	
129.5	21.6	4500.0	11.0	93.0	10.8	5000.0	6.1	93.0	7.0	5075.0	4.0	93.0	3.9	5075.0	2.2	93.0																			200 B5
141.6	19.8	4500.0	10.0	93.0	9.9	5000.0	5.6	93.0	6.4	5075.0	3.6	93.0	3.5	5075.0	2.0	93.0																			
155.7	18.0	4500.0	9.1	93.0	9.0	5000.0	5.1	93.0	5.8	5075.0	3.3	93.0	3.2	5075.0	1.8	93.0	160 B5																		
185.5	15.1	4320.0	7.3	93.0	7.5	4800.0	4.1	93.0	4.9	4872.0	2.7	93.0	2.7	4872.0	1.5	93.0		132 B5																	
204.2	13.7	4140.0	6.4	93.0	6.9	4600.0	3.6	93.0	4.4	4669.0	2.3	93.0	2.4	4669.0	1.3	93.0	100 B5																		

Pt _N [kW]	tous le rapports todas la relaciones todas as relações
	28.0

N.B. Pour les réducteurs caractérisés par le double bord dans la colonne des puissances, il est nécessaire de vérifier l'échange thermique du réducteur (A-1.5). Pour toute autre information, contacter notre Service Technique.

Nota: Para los reductores que se evidencian por el doble borde en la columna de las potencias es necesario verificar el intercambio térmico del reductor (A-1.5). Para mayores informaciones, contactar nuestra oficina técnica.

OBS. Para os redutores evidenciados com duplo contorno na coluna das potências é necessário controlar a sua troca térmica (A-1.5). Para maiores informações contate o nosso dep.to técnico.

N.B. Les poids indiqués sont à titre indicatif et ils peuvent varier en fonction de la version du réducteur.

Nota: Los pesos indicados son ilustrativos y pueden variar en función de la versión del reductor.

OBS. Os pesos indicados são indicativos e podem variar em função da versão do redutor.



OR 160



170

ir	n ₁ = 2800 min ⁻¹				n ₁ = 1400 min ⁻¹				n ₁ = 900 min ⁻¹				n ₁ = 500 min ⁻¹				IEC
	n ₂	T _{2M}	P	RD	n ₂	T _{2M}	P	RD	n ₂	T _{2M}	P	RD	n ₂	T _{2M}	P	RD	
	min ⁻¹	Nm	kW	%	min ⁻¹	Nm	kW	%	min ⁻¹	Nm	kW	%	min ⁻¹	Nm	kW	%	
5.2	542.6	4140	247.6	95	271.3	4600	137.6	95	174.4	5008.9	96.3	95	96.9	5008.9	53.5	95	280 B5 250 B5 225 B5 200 B5 180 B5 160 B5 132 B5
7.6	369.0	6120	248.9	95	184.5	6800	138.3	95	118.6	7404.4	96.8	95	65.9	7404.4	53.8	95	
10.3	272.2	6750	202.5	95	136.1	7500	112.5	95	87.5	8166.7	78.8	95	48.6	8166.7	43.8	95	
11.2	250.0	6750	186.0	95	125.0	7500	103.3	95	80.3	8166.7	72.3	95	44.6	8166.7	40.2	95	
12.3	228.4	6750	169.9	95	114.2	7500	94.4	95	73.4	8166.7	66.1	95	40.8	8166.7	36.7	95	
13.5	207.6	6480	148.2	95	103.8	7200	82.4	95	66.7	7840.0	57.7	95	37.1	7840.0	32.0	95	
16.9	165.2	6750	122.9	95	82.6	7500	68.3	95	53.1	8166.7	47.8	95	29.5	8166.7	26.6	95	
18.5	151.7	6750	112.9	95	75.9	7500	62.7	95	48.8	8166.7	43.9	95	27.1	8166.7	24.4	95	
20.2	138.7	6750	103.2	95	69.3	7500	57.3	95	44.6	8166.7	40.1	95	24.8	8166.7	22.3	95	
22.2	126.0	6750	93.7	95	63.0	7500	52.1	95	40.5	8166.7	36.5	95	22.5	8166.7	20.3	95	
24.6	113.7	6120	76.7	95	56.9	6800	42.6	95	36.6	7404.4	29.8	95	20.3	7404.4	16.6	95	
28.0	99.9	4500	49.6	95	50.0	5000	27.5	95	32.1	5444.4	19.3	95	17.8	5444.4	10.7	95	
30.5	91.8	4860	49.2	95	45.9	5400	27.3	95	29.5	5880.0	19.1	95	16.4	5880.0	10.6	95	
33.4	83.9	5400	49.9	95	41.9	6000	27.7	95	27.0	6533.3	19.4	95	15.0	6533.3	10.8	95	
36.7	76.2	5850	49.1	95	38.1	6500	27.3	95	24.5	7077.8	19.1	95	13.6	7077.8	10.6	95	
40.7	68.8	6120	46.4	95	34.4	6800	25.8	95	22.1	7404.4	18.0	95	12.3	7404.4	10.0	95	

Pt _N [kW]	tous le rapports todas la relaciones todas as relações
	51.0

N.B. Pour les réducteurs caractérisés par le double bord dans la colonne des puissances, il est nécessaire de vérifier l'échange thermique du réducteur (A-1.5). Pour toute autre information, contacter notre Service Technique.

Nota: Para los reductores que se evidencian por el doble borde en la columna de las potencias es necesario verificar el intercambio térmico del reductor (A-1.5). Para mayores informaciones, contactar nuestra oficina técnica.

OBS. Para os redutores evidenciados com duplo contorno na coluna das potências é necessário controlar a sua troca térmica (A-1.5). Para maiores informações contate o nosso dep.to técnico.

N.B. Les poids indiqués sont à titre indicatif et ils peuvent varier en fonction de la version du réducteur.

Nota: Los pesos indicados son ilustrativos y pueden variar en función de la versión del reductor.

OBS. Os pesos indicados são indicativos e podem variar em função da versão do reductor.



1.6 Performances réducteurs OR

1.6 Prestaciones reductores OR

1.6 Prestações redutores OR

OR 170



180

ir	n ₁ = 2800 min ⁻¹				n ₁ = 1400 min ⁻¹				n ₁ = 900 min ⁻¹				n ₁ = 500 min ⁻¹				IEC
	n ₂	T _{2M}	P	RD	n ₂	T _{2M}	P	RD	n ₂	T _{2M}	P	RD	n ₂	T _{2M}	P	RD	
	min ⁻¹	Nm	kW	%	min ⁻¹	Nm	kW	%	min ⁻¹	Nm	kW	%	min ⁻¹	Nm	kW	%	
15.5	180.9	4140.0	84.3	93.0	90.4	4600.0	46.8	93.0	58.1	4669.0	30.6	94.0	32.3	4669.0	17.0	93.0	225 B5 200 B5 180 B5 160 B5 132 B5 112 B5 100 B5
17.5	160.1	4500.0	81.1	93.0	80.1	5000.0	45.1	93.0	51.5	5075.0	29.4	94.0	28.6	5075.0	16.3	93.0	
18.6	150.3	5040.0	85.3	93.0	75.2	5600.0	47.4	93.0	48.3	5684.0	30.9	94.0	26.8	5684.0	17.2	93.0	
23.7	118.1	6300.0	83.8	93.0	59.1	7000.0	46.6	93.0	38.0	7105.0	30.4	94.0	21.1	7105.0	16.9	93.0	
25.2	110.9	6750.0	84.3	93.0	55.4	7500.0	46.8	93.0	35.6	7612.5	30.6	94.0	19.8	7612.5	17.0	93.0	
28.8	97.2	6750.0	73.9	93.0	48.6	7500.0	41.0	93.0	31.2	7612.5	26.8	94.0	17.4	7612.5	14.9	93.0	
30.9	90.7	6750.0	69.0	93.0	45.4	7500.0	38.3	93.0	29.2	7612.5	25.0	94.0	16.2	7612.5	13.9	93.0	
35.7	78.4	6750.0	59.6	93.0	39.2	7500.0	33.1	93.0	25.2	7612.5	21.6	94.0	14.0	7612.5	12.0	93.0	
41.8	66.9	6750.0	50.9	93.0	33.5	7500.0	28.3	93.0	21.5	7612.5	18.4	94.0	12.0	7612.5	10.2	93.0	
45.6	61.5	6750.0	46.7	93.0	30.7	7500.0	26.0	93.0	19.8	7612.5	16.9	94.0	11.0	7612.5	9.4	93.0	
49.8	56.2	6750.0	42.7	93.0	28.1	7500.0	23.7	93.0	18.1	7612.5	15.5	94.0	10.0	7612.5	8.6	93.0	
54.3	51.6	6750.0	39.2	93.0	25.8	7500.0	21.8	93.0	16.6	7612.5	14.2	94.0	9.2	7612.5	7.9	93.0	
64.0	43.7	6750.0	33.2	93.0	21.9	7500.0	18.5	93.0	14.1	7612.5	12.0	94.0	7.8	7612.5	6.7	93.0	
68.9	40.6	6750.0	30.9	93.0	20.3	7500.0	17.2	93.0	13.1	7612.5	11.2	94.0	7.3	7612.5	6.2	93.0	
75.0	37.3	6750.0	28.4	93.0	18.7	7500.0	15.8	93.0	12.0	7612.5	10.3	94.0	6.7	7612.5	5.7	93.0	
81.7	34.3	6750.0	26.0	93.0	17.1	7500.0	14.5	93.0	11.0	7612.5	9.4	94.0	6.1	7612.5	5.2	93.0	
89.4	31.3	6750.0	23.8	93.0	15.7	7500.0	13.2	93.0	10.1	7612.5	8.6	94.0	5.6	7612.5	4.8	93.0	
98.4	28.5	6750.0	21.6	93.0	14.2	7500.0	12.0	93.0	9.1	7612.5	7.8	94.0	5.1	7612.5	4.4	93.0	
113.9	24.6	6750.0	18.7	93.0	12.3	7500.0	10.4	93.0	7.9	7612.5	6.8	94.0	4.4	7612.5	3.8	93.0	
124.1	22.6	6750.0	17.2	93.0	11.3	7500.0	9.5	93.0	7.3	7612.5	6.2	94.0	4.0	7612.5	3.5	93.0	
135.8	20.6	6750.0	15.7	93.0	10.3	7500.0	8.7	93.0	6.6	7612.5	5.7	94.0	3.7	7612.5	3.2	93.0	
149.4	18.7	6750.0	14.2	93.0	9.4	7500.0	7.9	93.0	6.0	7612.5	5.2	94.0	3.3	7612.5	2.9	93.0	
162.7	17.2	6750.0	13.1	93.0	8.6	7500.0	7.3	93.0	5.5	7612.5	4.7	94.0	3.1	7612.5	2.6	93.0	
178.1	15.7	6210.0	11.0	93.0	7.9	6900.0	6.1	93.0	5.1	7003.5	4.0	94.0	2.8	7003.5	2.2	93.0	
196.0	14.3	5940.0	9.6	93.0	7.1	6600.0	5.3	93.0	4.6	6699.0	3.5	94.0	2.6	6699.0	1.9	93.0	

Pt _N [kW]	tous le rapports todas la relaciones todas as relações
	34.0

N.B. Pour les réducteurs caractérisés par le double bord dans la colonne des puissances, il est nécessaire de vérifier l'échange thermique du réducteur (A-1.5). Pour toute autre information, contacter notre Service Technique.

Nota: Para los reductores que se evidencian por el doble borde en la columna de las potencias es necesario verificar el intercambio térmico del reductor (A-1.5). Para mayores informaciones, contactar nuestra oficina técnica.

OBS. Para os redutores evidenciados com duplo contorno na coluna das potências é necessário controlar a sua troca térmica (A-1.5). Para maiores informações contate o nosso dep.to técnico.

N.B. Les poids indiqués sont à titre indicatif et ils peuvent varier en fonction de la version du réducteur.

Nota: Los pesos indicados son ilustrativos y pueden variar en función de la versión del reductor.

OBS. Os pesos indicados são indicativos e podem variar em função da versão do reductor.



OR 180



240

ir	n ₁ = 2800 min ⁻¹				n ₁ = 1400 min ⁻¹				n ₁ = 900 min ⁻¹				n ₁ = 500 min ⁻¹				IEC
	n ₂	T _{2M}	P	RD	n ₂	T _{2M}	P	RD	n ₂	T _{2M}	P	RD	n ₂	T _{2M}	P	RD	
	min ⁻¹	Nm	kW	%	min ⁻¹	Nm	kW	%	min ⁻¹	Nm	kW	%	min ⁻¹	Nm	kW	%	
5.2	542.6	5400	323.0	95	271.3	6000	179.4	95	174.4	6533	125.6	95	96.9	6533	69.8	95	280 B5 250 B5 225 B5 200 B5 180 B5 160 B5 132 B5
7.6	369.0	7920	322.1	95	184.5	8800	179.0	95	118.6	9582	125.3	95	65.9	9582	69.6	95	
10.3	272.2	9450	283.5	95	136.1	10500	157.5	95	87.5	11433	110.3	95	48.6	11433	61.3	95	
11.2	250.0	9450	260.4	95	125.0	10500	144.6	95	80.3	11433	101.3	95	44.6	11433	56.3	95	
12.3	228.4	9450	237.9	95	114.2	10500	132.2	95	73.4	11433	92.5	95	40.8	11433	51.4	95	
13.5	207.6	8820	201.8	95	103.8	9800	112.1	95	66.7	10671	78.5	95	37.1	10671	43.6	95	
16.9	165.2	8640	157.4	95	82.6	9600	87.4	95	53.1	10453	61.2	95	29.5	10453	34.0	95	
18.5	151.7	9450	158.1	95	75.9	10500	87.8	95	48.8	11433	61.5	95	27.1	11433	34.1	95	
20.2	138.7	9450	144.4	95	69.3	10500	80.2	95	44.6	11433	56.2	95	24.8	11433	31.2	95	
22.2	126.0	9450	131.2	95	63.0	10500	72.9	95	40.5	11433	51.0	95	22.5	11433	28.4	95	
24.6	113.7	8550	107.2	95	56.9	9500	59.5	95	36.6	10344	41.7	95	20.3	10344	23.2	95	
30.5	91.8	6660	67.4	95	45.9	7400	37.4	95	29.5	8058	26.2	95	16.4	8058	14.6	95	
33.4	83.9	7290	67.4	95	41.9	8100	37.4	95	27.0	8820	26.2	95	15.0	8820	14.6	95	
36.7	76.2	8010	67.3	95	38.1	8900	37.4	95	24.5	9691	26.2	95	13.6	9691	14.5	95	
40.7	68.8	8820	66.9	95	34.4	9800	37.1	95	22.1	10671	26.0	95	12.3	10671	14.4	95	

Pt _N [kW]	tous le rapports todas la relaciones todas as relações
	65.0

N.B. Pour les réducteurs caractérisés par le double bord dans la colonne des puissances, il est nécessaire de vérifier l'échange thermique du réducteur (A-1.5). Pour toute autre information, contacter notre Service Technique.

Nota: Para los reductores que se evidencian por el doble borde en la columna de las potencias es necesario verificar el intercambio térmico del reductor (A-1.5). Para mayores informaciones, contactar nuestra oficina técnica.

OBS. Para os redutores evidenciados com duplo contorno na coluna das potências é necessário controlar a sua troca térmica (A-1.5). Para maiores informações contate o nosso dep.to técnico.

N.B. Les poids indiqués sont à titre indicatif et ils peuvent varier en fonction de la version du réducteur.

Nota: Los pesos indicados son ilustrativos y pueden variar en función de la versión del reductor.

OBS. Os pesos indicados são indicativos e podem variar em função da versão do reductor.



1.6 Performances réducteurs OR

1.6 Prestaciones reductores OR

1.6 Prestações redutores OR

OR 190

Kg 250

ir	n ₁ = 2800 min ⁻¹				n ₁ = 1400 min ⁻¹				n ₁ = 900 min ⁻¹				n ₁ = 500 min ⁻¹				IEC
	n ₂	T _{2M}	P	RD	n ₂	T _{2M}	P	RD	n ₂	T _{2M}	P	RD	n ₂	T _{2M}	P	RD	
	min ⁻¹	Nm	kW	%	min ⁻¹	Nm	kW	%	min ⁻¹	Nm	kW	%	min ⁻¹	Nm	kW	%	
15.5	180.9	5796.0	118.0	93.0	90.4	6440.0	65.6	93.0	58.1	6537	42.8	93.0	32.3	6537	23.8	93.0	250 B5 225 B5 200 B5 180 B5 160 B5 132 B5
17.5	160.1	6300.0	113.6	93.0	80.1	7000.0	63.1	93.0	51.5	7105	41.2	93.0	28.6	7105	22.9	93.0	
18.6	150.3	7056.0	119.4	93.0	75.2	7840.0	66.4	93.0	48.3	7958	43.3	93.0	26.8	7958	24.1	93.0	
23.7	118.1	8640.0	114.9	93.0	59.1	9600.0	63.8	93.0	38.0	9744	41.7	93.0	21.1	9744	23.1	93.0	
25.2	110.9	8820.0	110.1	93.0	55.4	9800.0	61.2	93.0	35.6	9947	39.9	93.0	19.8	9947	22.2	93.0	
28.8	97.2	9000.0	98.5	93.0	48.6	10000.0	54.7	93.0	31.2	10150	35.7	93.0	17.4	10150	19.8	93.0	
30.9	90.7	9225.0	94.2	93.0	45.4	10250.0	52.4	93.0	29.2	10404	34.2	93.0	16.2	10404	19.0	93.0	
35.7	78.4	9450.0	83.5	93.0	39.2	10500.0	46.4	93.0	25.2	10658	30.3	93.0	14.0	10658	16.8	93.0	
41.8	66.9	9450.0	71.2	93.0	33.5	10500.0	39.6	93.0	21.5	10658	25.8	93.0	12.0	10658	14.3	93.0	
45.6	61.5	9450.0	65.4	93.0	30.7	10500.0	36.3	93.0	19.8	10658	23.7	93.0	11.0	10658	13.2	93.0	
49.8	56.2	9450.0	59.8	93.0	28.1	10500.0	33.2	93.0	18.1	10658	21.7	93.0	10.0	10658	12.0	93.0	
54.3	51.6	9450.0	54.9	93.0	25.8	10500.0	30.5	93.0	16.6	10658	19.9	93.0	9.2	10658	11.1	93.0	
64.0	43.7	9450.0	46.5	93.0	21.9	10500.0	25.8	93.0	14.1	10658	16.9	93.0	7.8	10658	9.4	93.0	
68.9	40.6	9450.0	43.2	93.0	20.3	10500.0	24.0	93.0	13.1	10658	15.7	93.0	7.3	10658	8.7	93.0	
75.0	37.3	9450.0	39.7	93.0	18.7	10500.0	22.1	93.0	12.0	10658	14.4	93.0	6.7	10658	8.0	93.0	
81.7	34.3	9450.0	36.5	93.0	17.1	10500.0	20.3	93.0	11.0	10658	13.2	93.0	6.1	10658	7.3	93.0	
89.4	31.3	9450.0	33.3	93.0	15.7	10500.0	18.5	93.0	10.1	10658	12.1	93.0	5.6	10658	6.7	93.0	
97.9	28.6	9450.0	30.4	93.0	14.3	10500.0	16.9	93.0	9.2	10658	11.0	93.0	5.1	10658	6.1	93.0	
113.9	24.6	9450.0	26.2	93.0	12.3	10500.0	14.5	93.0	7.9	10658	9.5	93.0	4.4	10658	5.3	93.0	
124.1	22.6	9450.0	24.0	93.0	11.3	10500.0	13.3	93.0	7.3	10658	8.7	93.0	4.0	10658	4.8	93.0	
135.8	20.6	9450.0	21.9	93.0	10.3	10500.0	12.2	93.0	6.6	10658	8.0	93.0	3.7	10658	4.4	93.0	
147.8	18.9	9450.0	20.2	93.0	9.5	10500.0	11.2	93.0	6.1	10658	7.3	93.0	3.4	10658	4.1	93.0	
162.7	17.2	9450.0	18.3	93.0	8.6	10500.0	10.2	93.0	5.5	10658	6.6	93.0	3.1	10658	3.7	93.0	
178.1	15.7	9225.0	16.3	93.0	7.9	10250.0	9.1	93.0	5.1	10404	5.9	93.0	2.8	10404	3.3	93.0	
196.0*	14.3	9000.0	14.5	93.0	7.1	10000.0	8.0	93.0	4.6	10150	5.2	93.0	2.6	10150	2.9	93.0	

Pt _N [kW]	tous le rapports todas la relaciones todas as relações
	43.0

* Dans le cas des rapports marqués la version sortie avec arbre creux n'est pas disponible.

* En las relaciones marcadas, no está disponible la versión salida con eje hueco.

* Nas relações marcadas não está disponível a versão com eixo oco.

N.B. Pour les réducteurs caractérisés par le double bord dans la colonne des puissances, il est nécessaire de vérifier l'échange thermique du réducteur (A-1.5). Pour toute autre information, contacter notre Service Technique.

Nota: Para los reductores que se evidencian por el doble borde en la columna de las potencias es necesario verificar el intercambio térmico del reductor (A-1.5). Para mayores informaciones, contactar nuestra oficina técnica.

OBS. Para os redutores evidenciados com duplo contorno na coluna das potências é necessário controlar a sua troca térmica (A-1.5). Para maiores informações contate o nosso dep.to técnico.

N.B. Les poids indiqués sont à titre indicatif et ils peuvent varier en fonction de la version du réducteur.

Nota: Los pesos indicados son ilustrativos y pueden variar en función de la versión del reductor.

OBS. Os pesos indicados são indicativos e podem variar em função da versão do reductor.



1.7 Performances motoréducteurs

1.7 Prestaciones motorreductores

1.7 Desempenhos motoredutores

n_2 min ⁻¹	ir	T2 Nm	FS'	OM-OC	
----------------------------	----	----------	-----	-------	--

0.09 kW	$n_1 = 860 \text{ min}^{-1}$	63B 6
----------------	------------------------------	-------

44	19.5	18	14.0	63	63B 6
31	27.5	25	10.5	63	63B 6
28	31.2	28	9.3	63	63B 6
24	35.8	32	8.1	63	63B 6
19.3	44.6	40	6.5	63	63B 6
16.4	52.4	47	5.5	63	63B 6
12.5	69.0	62	4.2	63	63B 6
10.8	79.5	71	3.6	63	63B 6
9.5	90.6	82	3.1	63	63B 6
8.3	103.8	93	2.7	63	63B 6
6.7	129.3	116	2.2	63	63B 6
5.7	151.9	137	1.9	63	63B 6
4.8	179.6	162	3.2	71	63B 6
4.4	193.6	174	3.0	71	63B 6
4.3	200.1	180	1.4	63	63B 6
3.9	220.8	199	2.6	71	63B 6
3.5	243.3	219	1.2	63	63B 6
3.4	253.4	228	2.3	71	63B 6
3.1	280.4	252	1.1	63	63B 6
3.0	286.0	257	2.0	71	63B 6
2.5	342.9	308	1.7	71	63B 6
2.5	346.4	312	0.9	63	63B 6
2.2	387.0	348	1.5	71	63B 6

0.13 kW	$n_1 = 1360 \text{ min}^{-1}$ $n_1 = 860 \text{ min}^{-1}$	63A 4 63C 6
----------------	---------------------------------------------------------------	----------------

57	23.7	20	12.3	63	63A 4
50	27.5	23	10.6	63	63A 4
44	30.6	25	18.3	71	63A 4
44	31.2	26	9.3	63	63A 4
38	35.8	29	8.5	63	63A 4
31	44.6	37	6.8	63	63A 4
26	52.4	43	5.8	63	63A 4
19.7	69.0	57	4.4	63	63A 4
17.1	79.5	65	3.8	63	63A 4
15.0	90.6	74	3.1	63	63A 4
13.1	103.8	85	2.8	63	63A 4
10.5	129.3	106	2.3	63	63A 4
9.0	151.9	125	2.0	63	63A 4
8.1	168.0	138	3.3	71	63A 4
7.6	179.6	148	3.1	71	63A 4
7.0	193.6	159	2.9	71	63A 4
6.8	200.1	164	1.5	63	63A 4
6.5	209.4	172	2.7	71	63A 4
6.2	220.8	181	2.5	71	63A 4
5.6	243.3	200	1.3	63	63A 4
5.4	253.4	208	2.2	71	63A 4
4.8	280.4	230	1.1	63	63A 4
4.6	298.8	245	1.9	71	63A 4
4.0	342.9	282	1.6	71	63A 4
3.9	346.4	285	0.9	63	63A 4
3.5	387.0	318	1.4	71	63A 4
2.9	298.8	388	1.4	71	63C 6
2.5	342.9	445	1.2	71	63C 6
2.2	387.0	503	1.0	71	63C 6

n_2 min ⁻¹	ir	T2 Nm	FS'	OM-OC	
----------------------------	----	----------	-----	-------	--

0.18 kW	$n_1 = 1370 \text{ min}^{-1}$ $n_1 = 870 \text{ min}^{-1}$	63B 4 71A 6
----------------	---------------------------------------------------------------	----------------

92	14.8	17	13.1	63	63B 4
80	17.2	19	11.4	63	63B 4
70	19.5	22	10.4	63	63B 4
58	23.7	27	9.0	63	63B 4
50	27.5	31	7.7	63	63B 4
44	31.2	35	6.8	63	63B 4
38	35.8	40	6.2	63	63B 4
31	44.6	50	5.0	63	63B 4
26	52.4	59	4.2	63	63B 4
19.9	69.0	78	3.2	63	63B 4
17.2	79.5	90	2.8	63	63B 4
15.1	90.6	102	2.2	63	63B 4
13.2	103.8	117	2.0	63	63B 4
11.1	123.5	139	3.3	71	63B 4
10.6	129.3	146	1.6	63	63B 4
9.6	143.1	162	2.8	71	63B 4
9.0	151.9	172	1.4	63	63B 4
8.9	154.8	175	2.6	71	63B 4
8.2	168.0	190	2.4	71	63B 4
7.6	179.6	203	2.3	71	63B 4
7.1	193.6	219	2.1	71	63B 4
6.8	200.1	226	1.1	63	63B 4
6.5	209.4	236	1.9	71	63B 4
6.2	220.8	249	1.8	71	63B 4
5.6	243.3	275	0.9	63	63B 4
5.4	253.4	286	1.6	71	63B 4
4.9	280.4	317	0.8	63	63B 4
4.8	286.0	323	1.4	71	63B 4
4.6	298.8	337	1.4	71	63B 4
4.0	342.9	387	1.2	71	63B 4
3.5	387.0	437	1.1	71	63B 4
3.0	294.9	524	2.0	90	71A 6
2.9	298.8	531	1.0	71	71A 6
2.8	309.6	551	1.9	90	71A 6
2.6	338.1	601	1.7	90	71A 6
2.5	342.9	610	0.9	71	71A 6
2.2	390.0	694	1.5	90	71A 6

0.22 kW	$n_1 = 1400 \text{ min}^{-1}$	63C 4
----------------	-------------------------------	-------

122	11.5	15	12.3	63	63C 4
105	13.3	18	12.3	63	63C 4
94	14.8	20	11.0	63	63C 4
82	17.2	23	9.5	63	63C 4
72	19.5	26	8.7	63	63C 4
59	23.7	32	7.5	63	63C 4
51	27.5	37	6.5	63	63C 4
45	31.2	42	5.7	63	63C 4
39	35.8	48	5.2	63	63C 4
31	44.6	60	4.2	63	63C 4
27	52.4	71	3.5	63	63C 4
20	69.0	93	2.7	63	63C 4
17.6	79.5	107	2.3	63	63C 4
15.4	90.6	122	1.9	63	63C 4

n_2 min ⁻¹	ir	T2 Nm	FS'	OM-OC	
----------------------------	----	----------	-----	-------	--

0.22 kW	$n_1 = 1400 \text{ min}^{-1}$	63C 4
----------------	-------------------------------	-------

13.5	103.8	140	1.7	63	63C 4
11.3	123.5	167	2.8	71	63C 4
10.8	129.3	175	1.4	63	63C 4
9.8	143.1	193	2.4	71	63C 4
9.2	151.9	205	1.2	63	63C 4
9.0	154.8	209	2.2	71	63C 4
8.3	168.0	227	2.0	71	63C 4
7.8	179.6	243	1.9	71	63C 4
7.2	193.6	262	1.8	71	63C 4
7.0	200.1	270	0.9	63	63C 4
6.7	209.4	283	1.6	71	63C 4
6.3	220.8	298	1.5	71	63C 4
5.5	253.4	343	1.3	71	63C 4
4.9	286.0	386	1.2	71	63C 4
4.7	298.8	404	1.1	71	63C 4
4.1	342.9	463	1.0	71	63C 4
3.6	387.0	523	0.9	71	63C 4

0.25 kW	$n_1 = 1370 \text{ min}^{-1}$ $n_1 = 870 \text{ min}^{-1}$	71A 4 71B 6
----------------	---------------------------------------------------------------	----------------

173	7.9	12	13.7	63	71A 4
133	10.3	16	11.5	63	71A 4
119	11.5	18	10.6	63	71A 4
103	13.3	21	10.6	63	71A 4
92	14.8	23	9.5	63	71A 4
80	17.2	27	8.2	63	71A 4
70	19.5	31	7.5	63	71A 4
58	23.7	37	6.4	63	71A 4
50	27.5	43	5.6	63	71A 4
44	31.2	49	4.9	63	71A 4
38	35.8	56	4.5	63	71A 4
31	44.6	70	3.6	63	71A 4
26	52.4	82	3.0	63	71A 4
19.9	69.0	108	2.3	63	71A 4
17.2	79.5	125	2.0	63	71A 4
15.7	87.4	137	3.4	71	71A 4
15.1	90.6	142	1.6	63	71A 4
13.9	98.6	155	3.0	71	71A 4
13.2	103.8	163	1.4	63	71A 4
12.7	107.6	169	2.7	71	71A 4
11.1	123.5	194	2.4	71	71A 4
10.6	129.3	203	1.2	63	71A 4
9.0	151.9	238	1.0	63	71A 4
8.9	154.8	243	1.9	71	71A 4
8.2	168.0	263	1.7	71	71A 4
7.6	179.6	282	1.6	71	71A 4
6.5	209.4	328	1.4	71	71A 4
6.4	212.6	333	2.7	90	71A 4
6.2	220.8	346	1.3	71	71A 4
5.9	234.1	367	2.5	90	71A 4
5.4	253.4	397	1.2	71	71A 4
5.1	268.3	421	2.2	90	71A 4
4.8	286.0	449	1.0	71	71A 4
4.6	294.9	463	2.0	90	71A 4
4.6	298.8	469	1.0	71	71A 4
4.4	309.6	486	1.9	90	71A 4



1.7 Performances motoréducteurs

1.7 Prestaciones motorreductores

1.7 Desempenhos motoredutores

n_2 min ⁻¹	ir	T2 Nm	FS'	OM-OC	
----------------------------	----	----------	-----	-------	--

0.75 kW	$n_1 = 2800 \text{ min}^{-1}$	71C 2
	$n_1 = 1390 \text{ min}^{-1}$	80B 4
	$n_1 = 910 \text{ min}^{-1}$	80C 6

6.2	223.5	1036	1.7	112	80B 4
5.9	234.1	1086	0.8	90	80B 4
5.6	247.9	1149	1.5	112	80B 4
5.1	272.4	1263	1.4	112	80B 4
4.7	298.1	1383	1.3	112	80B 4
4.1	342.9	1590	1.1	112	80B 4
3.7	375.3	1740	1.0	112	80B 4

0.88 kW	$n_1 = 1350 \text{ min}^{-1}$	80C 4
----------------	-------------------------------	-------

171	7.9	44	3.8	63	80C 4
131	10.3	58	3.2	63	80C 4
118	11.5	64	3.0	63	80C 4
102	13.3	74	3.0	63	80C 4
91	14.8	83	2.6	63	80C 4
79	17.2	96	2.3	63	80C 4
69	19.5	109	2.1	63	80C 4
59	22.9	128	3.3	71	80C 4
57	23.7	133	1.8	63	80C 4
50	27.1	152	3.0	71	80C 4
49	27.5	154	1.6	63	80C 4
44	31.0	183	3.0	80	80 C4
38	35.8	200	1.2	63	80C 4
36	37.1	208	2.2	71	80C 4
34	39.8	235	2.3	80	80 C4
32	42.6	238	1.9	71	80C 4
30	44.6	250	1.0	63	80C 4
27	49.3	276	1.7	71	80C 4
26	51.0	302	1.8	80	80 C4
26	52.4	293	3.1	90	80C 4
26	52.4	293	0.9	63	80C 4
24	57.0	337	1.5	80	80 C4
23	57.9	324	1.4	71	80C 4
23	58.0	343	2.9	100	80 C4
23	59.5	333	2.7	90	80C 4
18,4	73.2	433	2.3	100	80 C4
18,4	73.2	433	1.3	80	80 C4
18,4	73.3	411	2.2	90	80C 4
17.7	76.1	427	1.1	71	80C 4
16.7	80.7	452	2.0	90	80C 4
15.5	87.4	489	0.9	71	80C 4
14.6	92.5	518	1.8	90	80C 4
14.4	93.9	526	3.3	112	80C 4
12.7	106.7	598	1.5	90	80C 4
12.2	110.9	621	2.8	112	80C 4
10.3	131.1	735	1.2	90	80C 4
10.0	135.6	760	2.3	112	80C 4
8.9	151.9	851	1.1	90	80C 4
8.7	154.8	868	2.0	112	80C 4
8.2	165.2	896	1.0	90	80C 4
8.1	166.0	830	1.9	112	80C 4
6.9	194.9	1092	1.6	112	80C 4
6.0	223.5	1252	1.4	112	80C 4
5.0	272.4	1526	1.1	112	80C 4
3.9	342.9	1921	0.9	112	80C 4

n_2 min ⁻¹	ir	T2 Nm	FS'	OM-OC	
----------------------------	----	----------	-----	-------	--

1.1 kW	$n_1 = 2830 \text{ min}^{-1}$	80B 2
	$n_1 = 1390 \text{ min}^{-1}$	80D 4
	$n_1 = 920 \text{ min}^{-1}$	90L 6

549	5,2	18	15,6	80	80 B2
358	7,9	26	5,3	63	80B 2
275	10,3	34	4,4	63	80B 2
247	11,5	38	4	63	80B 2
213	13,3	44	3,9	63	80B 2
191	14,8	50	3,6	63	80B 2
176	7,9	54	3,2	63	80D 4
165	17,2	57	3,2	63	80B 2
145	19,5	65	2,9	63	80B 2
135	10,3	70	2,6	63	80D 4
121	11,5	78	2,4	63	80D 4
105	13,3	90	2,4	63	80D 4
94	14,8	101	2,2	63	80D 4
81	17,2	117	1,9	63	80D 4
74	18,7	127	3,2	71	80D 4
71	19,5	133	1,7	63	80D 4
61	22,9	156	2,8	71	80D 4
59	23,7	161	1,5	63	80D 4
51	27,5	187	1,3	63	80D 4
51	27,1	184	2,5	71	80D 4
45	30,6	208	2,2	71	80D 4
45	31,0	223	2,5	80	80 D4
44	31,2	213	1,1	63	80D 4
39	35,8	243	1	63	80D 4
39	73,2	258	2,0	80	80 B2
37	37,1	252	1,8	71	80D 4
35	39,8	286	1,9	80	80 D4
33	42,6	290	1,6	71	80D 4
33	42,2	287	3,2	90	80D 4
31	44,6	303	0,8	63	80D 4
28	49,3	336	1,4	71	80D 4
27	51,0	367	1,5	80	80 D4
27	52,4	356	2,6	90	80D 4
26	53,4	363	1,3	71	80D 4
24	57,0	409	1,2	80	80 D4
24	57,9	394	1,2	71	80D 4
24	58,0	417	2,4	100	80 D4
23	59,5	404	2,3	90	80D 4
19,0	73,3	498	1,8	90	80D 4
19,0	73,2	526	1,9	100	80 D4
19,0	73,2	526	1,0	80	80 D4
18,3	76,1	518	0,9	71	80D 4
18,0	51,0	554	2,1	100	90 L6
18,0	51,0	554	1,0	80	90 L6
18,0	77	524	3,3	112	80D 4
17,2	80,7	549	1,7	90	80D 4
16,3	85,4	581	3	112	80D 4
16,1	57,0	619	0,8	80	90 L6
15,9	87,4	594	0,8	71	80D 4
15,9	58,0	629	1,6	100	90 L6
14,8	93,9	639	2,7	112	80D 4
14,7	94,4	642	1,4	90	80D 4
13,5	102,8	699	2,5	112	80D 4
13,0	106,7	726	1,3	90	80D 4
12,6	73,2	794	1,3	100	90 L6
12,5	110,9	754	2,3	112	80D 4
12,2	75,4	818	2,5	125	90 L6
11,4	122,3	832	1,1	90	80D 4
11,1	125,2	852	2,1	112	80D 4

n_2 min ⁻¹	ir	T2 Nm	FS'	OM-OC	
----------------------------	----	----------	-----	-------	--

1.1 kW	$n_1 = 2830 \text{ min}^{-1}$	80B 2
	$n_1 = 1390 \text{ min}^{-1}$	80D 4
	$n_1 = 920 \text{ min}^{-1}$	90L 6

10,6	131,1	892	1	90	80D 4
10,2	135,6	923	1,9	112	80D 4
9,2	151,9	1033	0,9	90	80D 4
9,0	154,8	1053	1,7	112	80D 4
8,4	109,4	1174	3,0	132	90 L6
8,4	166	1129	1,5	112	80D 4
8,4	165,2	1124	0,8	90	80D 4
7,3	125,5	1347	2,6	132	90 L6
7,1	194,9	1326	1,3	112	80D 4
6,7	136,7	1467	2,4	132	90 L6
6,2	223,5	1520	1,2	112	80D 4
6,2	149,5	1605	2,2	132	90 L6
5,6	247,9	1686	1	112	80D 4
5,6	164,6	1766	2,0	132	90 L6
5,1	180,0	1932	1,8	132	90 L6
5,1	272,4	1853	0,9	112	80D 4
4,7	298,1	2028	0,9	112	80D 4



1.7 Performances motoréducteurs

1.7 Prestaciones motorreductores

1.7 Desempenhos motoreduores

n_2 min ⁻¹	ir	T2 Nm	FS'	OM-OC	
----------------------------	----	----------	-----	-------	--

2.2 kW	$n_1=2840\text{ min}^{-1}$ $n_1=1410\text{ min}^{-1}$ $n_1=940\text{ min}^{-1}$	90L 2 100A 4 100BL 6
---------------	---------------------------------------------------------------------------------------	----------------------------

551	5.2	36	7.8	80	90L 2
414	6.9	46	4.8	71	90L 2
359	7.9	53	2.7	63	90L 2
338	8.4	56	4.5	71	90L 2
286	9.9	66	3.9	71	90L 2
276	10.3	68	2.2	63	90L 2
250	11.4	76	3.7	71	90L 2
248	11.5	76	2	63	90L 2
214	13.3	88	2	63	90L 2
206	6.9	92	2.9	71	100A 4
192	14.8	99	1.8	63	90L 2
182	5.2	109	2.9	80	100BL 6
178	7.9	106	1.6	63	100A 4
168	8.4	113	2.7	71	100A 4
142	9.9	133	2.4	71	100A 4
137	10.3	138	1.3	63	100A 4
132	7.1	151	2.6	80	100BL 6
124	11.4	153	2.2	71	100A 4
123	11.5	154	1.2	63	100A 4
109	13	174	3.1	90	100A 4
106	13.3	178	1.2	63	100A 4
101	14	188	3.1	90	100A 4
101	13.9	187	2.1	71	100A 4
96	14.6	207	2.9	80	100A 4
95	14.8	199	1.1	63	100A 4
86	16.5	221	1.8	71	100A 4
85	16.7	236	2.5	80	100A 4
82	17.2	230	1	63	100A 4
79	17.7	238	3.2	90	100A 4
75	18.7	251	1.6	71	100A 4
72	19.5	262	0.9	63	100A 4
70	20.1	270	2.9	90	100A 4
66	21.2	300	2.0	80	100A 4
61	23	308	2.7	90	100A 4
61	22.9	308	1.4	71	100A 4
58	24.2	342	1.8	80	100A 4
55	25.7	344	2.6	90	100A 4
52	27.1	363	1.3	71	100A 4
49	28.8	387	2.4	90	100A 4
46	30.6	410	1.1	71	100A 4
45	31.0	439	2.5	100	100A 4
45	31.0	439	1.3	80	100A 4
43	32.5	436	2.1	90	100A 4
38	36.9	495	1.8	90	100A 4
38	37.1	497	0.9	71	100A 4
35	39.8	563	1.0	80	100A 4
35	40.5	573	1.8	100	100A 4
33	42.2	565	1.6	90	100A 4
33	42.6	571	0.8	71	100A 4
31	45.2	606	1.5	90	100A 4
30	46.8	627	2.8	112	100A 4
28	51.0	723	1.6	100	100A 4
28	51.0	723	0.8	80	100A 4
27	52.4	702	1.3	90	100A 4
27	52.6	744	3.1	125	100A 4
26	53.4	716	2.4	112	100A 4
25	57.2	768	2.3	112	100A 4
24	58.0	821	2.4	125	100A 4
24	58.0	821	1.2	100	100A 4

n_2 min ⁻¹	ir	T2 Nm	FS'	OM-OC	
----------------------------	----	----------	-----	-------	--

2.2 kW	$n_1=2840\text{ min}^{-1}$ $n_1=1410\text{ min}^{-1}$ $n_1=940\text{ min}^{-1}$	90L 2 100A 4 100BL 6
---------------	---------------------------------------------------------------------------------------	----------------------------

24	59.5	797	1.1	90	100A 4
22	64.6	866	2	112	100A 4
19.3	73.2	1036	1.0	100	100A 4
19.2	73.3	983	0.9	90	100A 4
18.7	75.4	1067	1.9	125	100A 4
18.5	76.3	1068	3.3	132	100A 4
18.4	51.0	1084	1.1	100	100BL 6
18.3	77	1033	1.7	112	100A 4
17.9	52.6	1116	2.1	125	100BL 6
17.5	80.7	1082	0.8	90	100A 4
17.0	83.0	1163	3.0	132	100A 4
16.5	85.4	1146	1.5	112	100A 4
16.2	58.0	1232	1.6	125	100BL 6
16.2	58.0	1232	0.8	100	100BL 6
15.5	90.8	1272	2.8	132	100A 4
15	93.9	1259	1.4	112	100A 4
14.2	99.4	1392	2.5	132	100A 4
13.7	102.8	1378	1.3	112	100A 4
13.0	72.3	1536	2.6	140	100BL 6
12.9	109.4	1532	2.3	132	100A 4
12.8	109.8	1538	3.3	150	100A 4
12.7	110.9	1487	1.2	112	100A 4
12.5	75.4	1601	1.3	125	100BL 6
11.9	78.7	1653	3.1	150	100BL 6
11.3	125.2	1679	1	112	100A 4
11.2	125.5	1758	2.0	132	100A 4
10.9	129.5	1813	2.8	150	100A 4
10.4	135.6	1819	1	112	100A 4
10.3	136.7	1914	1.8	132	100A 4
10.0	141.6	1983	2.5	150	100A 4
9.4	149.5	2094	1.7	132	100A 4
9.2	101.7	2137	2.4	150	100BL 6
9.1	154.8	2076	0.8	112	100A 4
9.1	155.7	2181	2.3	150	100A 4
8.7	162.7	2279	3.3	170	100A 4
8.6	164.6	2305	1.5	132	100A 4
8.5	166	2227	0.8	112	100A 4
7.9	178.1	2494	2.8	170	100A 4
7.8	180.0	2522	1.4	132	100A 4
7.6	185.5	2599	1.8	150	100A 4
7.6	124.1	2607	2.9	170	100BL 6
7.2	196.0	2745	2.4	170	100A 4
6.9	204.2	2860	1.6	150	100A 4
6.9	136.7	2871	1.2	132	100BL 6
6.6	141.6	2974	1.7	150	100BL 6
6.3	149.4	3139	2.4	170	100BL 6
6.3	149.5	3141	1.1	132	100BL 6
6.0	155.7	3271	1.6	150	100BL 6
5.8	162.7	3419	2.2	170	100BL 6
5.7	164.6	3458	1.0	132	100BL 6
5.3	178.1	3741	1.9	170	100BL 6
5.2	180.0	3783	0.9	132	100BL 6
5.1	185.5	3898	1.2	150	100BL 6
4.8	196.0	4117	1.6	170	100BL 6
4.6	204.2	4290	1.1	150	100BL 6

n_2 min ⁻¹	ir	T2 Nm	FS'	OM-OC	
----------------------------	----	----------	-----	-------	--

3 kW	$n_1=2840\text{ min}^{-1}$ $n_1=1420\text{ min}^{-1}$ $n_1=940\text{ min}^{-1}$	90LB 2 100B 4 112B 6
-------------	---------------------------------------------------------------------------------------	----------------------------

551	5.2	49.4	5.8	80	90LB 2
414	6.9	62	3.5	71	90LB 2
359	7.9	72	1.9	63*	90LB 2
338	8.4	76	3.3	71	90LB 2
286	9.9	90	2.9	71	90LB 2
276	10.3	93	1.6	63*	90LB 2
276	5.2	99	3.1	80	100B 4
250	11.4	103	2.7	71	90LB 2
248	11.5	104	1.5	63*	90LB 2
214	13.3	121	1.5	63*	90LB 2
207	6.9	125	2.2	71	100B 4
200	7.1	136	2.8	80	100B 4
197	7.2	131	3.3	90	100B 4
192	14.8	135	1.3	63*	90LB 2
180	7.9	144	1.2	63*	100B 4
169	8.4	153	2	71	100B 4
157	9	164	2.7	90	100B 4
143	9.9	180	1.8	71	100B 4
142	10.0	191	2.6	80	100B 4
140	10.1	184	2.7	90	100B 4
138	10.3	187	1	63*	100B 4
125	11.4	207	1.6	71	100B 4
124	11.5	208	2.5	90	100B 4
124	11.5	208	0.9	63*	100B 4
119	11.9	229	2.4	80	100B 4
109	13	236	2.3	90	100B 4
107	13.3	241	0.9	63*	100B 4
102	13.9	253	1.6	71	100B 4
101	14	254	2.3	90	100B 4
97	14.6	281	2.1	80	100B 4
96	14.8	269	0.8	63*	100B 4
90	15.7	285	2.5	90	100B 4
86	16.5	299	1.3	71	100B 4
85	16.7	320	1.9	80	100B 4
80	17.7	322	2.3	90	100B 4
76	18.7	340	1.2	71	100B 4
71	20.1	366	2.2	90	100B 4
68	20.9	380	3.4	112	100B 4
67	21.2	407	2.8	100	100B 4
67	21.2	407	1.5	80	100B 4
62	23	418	2	90	100B 4
62	22.9	416	1	71	100B 4
60	23.6	429	3.1	112	100B 4
59	24.2	463	1.3	80	100B 4
58	24.6	471	2.5	100	100B 4
55	25.6	465	3	112	100B 4
55	25.7	466	1.9	90	100B 4
52	27.1	492	0.9	71	100B 4
49	28.8	524	1.7	90	100B 4
48	29.4	534	3.3	112	100B 4
46	30.6	555	0.8	71	100B 4
46	31.0	595	1.9	100	100B 4
46	31.0	595	0.9	80	100B 4
44	32.5	591	1.5	90	100B 4
43	32.8	595	2.9	112	100B 4
37	38.2	694	2.5	112	100B 4
35	40.5	775	2.6	125	100B 4
35	40.5	775	1.4	100	100B 4



1.7 Performances motoréducteurs

1.7 Prestaciones motorreductores

1.7 Desempenhos motoredutores

n_2 min ⁻¹	ir	T2 Nm	FS'	OM-OC	
----------------------------	----	----------	-----	-------	--

3 kW	$n_1 = 2840 \text{ min}^{-1}$	90LB 2
	$n_1 = 1420 \text{ min}^{-1}$	100B 4
	$n_1 = 940 \text{ min}^{-1}$	112B 6

34	42.2	766	1.2	90	100B 4
33	43.2	784	2.2	112	100B 4
31	45.2	821	1.1	90	100B 4
30	46.8	849	2.1	112	100B 4
28	51.0	978	1.2	100	100B 4
27	52.6	1008	2.3	125	100B 4
27	53.4	969	1.8	112	100B 4
27	52.4	951	1	90	100B 4
25	57.2	1039	1.7	112	100B 4
25	57.3	1087	3.2	132	100B 4
24	58.0	1112	1.8	125	100B 4
24	58.0	1112	0.9	100	100B 4
24	59.5	1080	0.8	90	100B 4
22	64.6	1172	1.5	112	100B 4
22	65.1	1235	2.8	132	100B 4
20	72.3	1386	2.9	140	100B 4
18.8	75.4	1445	1.4	125	100B 4
18.6	76.3	1446	2.4	132	100B 4
18.4	51.0	1478	0.8	100	112B 6
18.4	77	1399	1.3	112	100B 4
18.3	51.3	1485	3.1	140	112B 6
18.0	78.7	1492	3.4	150	100B 4
17.9	52.6	1522	1.5	125	112B 6
17.1	83.0	1575	2.2	132	100B 4
16.6	85.4	1551	1.1	112	100B 4
16.5	86.0	1632	3.1	150	100B 4
16.4	57.4	1662	2.6	140	112B 6
16.2	58.0	1680	1.2	125	112B 6
15.6	90.8	1723	2.0	132	100B 4
15.1	93.9	1705	1	112	100B 4
15.0	94.6	1794	2.8	150	100B 4
14.3	99.4	1885	1.9	132	100B 4
14.0	101.7	1929	2.6	150	100B 4
13.8	102.8	1866	0.9	112	100B 4
13.0	72.3	2094	1.9	140	112B 6
13.0	109.4	2075	1.7	132	100B 4
12.9	109.8	2082	2.4	150	100B 4
12.8	110.9	2014	0.9	112	100B 4
12.5	75.4	2183	0.9	125	112B 6
11.4	124.1	2353	3.2	170	100B 4
11.3	125.5	2381	1.5	132	100B 4
11.0	129.5	2455	2.0	150	100B 4
10.5	135.8	2575	2.9	170	100B 4
10.4	136.7	2592	1.4	132	100B 4
10.0	141.6	2685	1.9	150	100B 4
9.5	149.4	2834	2.6	170	100B 4
9.5	149.5	2835	1.2	132	100B 4
9.1	155.7	2953	1.7	150	100B 4
8.7	162.7	3086	2.4	170	100B 4
8.6	164.6	3121	1.1	132	100B 4
8.0	178.1	3377	2.0	170	100B 4
7.9	180.0	3415	1.0	132	100B 4
7.7	185.5	3519	1.4	150	100B 4
7.2	196.0	3716	1.8	170	100B 4
7.0	204.2	3873	1.2	150	100B 4
6.9	135.8	3890	2.0	170	112B 6
6.9	136.7	3915	0.9	132	112B 6
6.6	141.6	4056	1.3	150	112B 6

n_2 min ⁻¹	ir	T2 Nm	FS'	OM-OC	
----------------------------	----	----------	-----	-------	--

3 kW	$n_1 = 2840 \text{ min}^{-1}$	90LB 2
	$n_1 = 1420 \text{ min}^{-1}$	100B 4
	$n_1 = 940 \text{ min}^{-1}$	112B 6

6.3	149.4	4281	1.8	170	112B 6
6.3	149.5	4283	0.8	132	112B 6
6.0	155.7	4461	1.1	150	112B 6
5.8	162.7	4662	1.6	170	112B 6
5.7	164.6	4715	0.8	132	112B 6
5.3	178.1	5101	1.4	170	112B 6
5.1	185.5	5316	0.9	150	112B 6
4.8	196.0	5614	1.2	170	112B 6
4.6	204.2	5850	0.8	150	112B 6

4 kW	$n_1 = 2860 \text{ min}^{-1}$	100B 2
	$n_1 = 1410 \text{ min}^{-1}$	100BL 4

555	5.2	65	4.3	80	100 B2
417	6.9	82	2.7	71*	100B 2
362	7.9	95	1.5	63*	100B 2
340	8.4	101	2.5	71*	100B 2
317	9	109	3.2	90	100B 2
288	9.9	119	2.2	71*	100B 2
282	10.1	122	2.9	90	100B 2
278	10.3	124	1.2	63*	100B 2
274	5.2	133	2.3	80	100 BL4
251	11.4	137	2	71*	100B 2
249	11.5	138	1.1	63*	100B 2
220	13	156	2.6	90	100B 2
206	6.9	167	1.6	71*	100BL 4
198	7.1	183	2.1	80	100 BL4
195	7.2	176	2.4	90	100BL 4
178	7.9	193	0.9	63*	100BL 4
172	16.7	212	2.6	80	100 B2
168	8.4	205	1.5	71*	100BL 4
159	8.9	217	3.3	112	100BL 4
156	9	220	2	90	100BL 4
142	9.9	242	1.3	71*	100BL 4
141	10.0	257	1.9	80	100 BL4
139	10.1	247	2	90	100BL 4
124	11.4	277	1.2	71*	100BL 4
123	11.5	279	1.9	90	100BL 4
120	11.8	287	3	112	100BL 4
118	11.9	307	1.8	80	100 BL4
109	13	317	1.7	90	100BL 4
108	13.1	320	2.8	112	100BL 4
101	14	341	1.7	90	100BL 4
101	13.9	340	1.2	71*	100BL 4
96	14.6	377	3.1	100	100 BL4
96	14.6	377	1.6	80	100 BL4
90	15.7	383	1.9	90	100BL 4
88	16.1	393	3	112	100BL 4
86	16.5	401	1	71*	100BL 4
85	16.7	429	1.4	80	100 BL4
83	17.0	437	2.7	100	100 BL4
79	17.9	438	2.8	112	100BL 4
79	17.7	433	1.7	90	100BL 4
75	18.7	456	0.9	71*	100BL 4
70	20.1	491	1.6	90	100BL 4
67	20.9	510	2.5	112	100BL 4
66	21.2	546	2.1	100	100 BL4

n_2 min ⁻¹	ir	T2 Nm	FS'	OM-OC	
----------------------------	----	----------	-----	-------	--

4 kW	$n_1 = 2860 \text{ min}^{-1}$	100B 2
	$n_1 = 1410 \text{ min}^{-1}$	100BL 4

66	21.2	546	1.1	80	100 BL4
63	22.3	543	3.2	112	100BL 4
61	23	561	1.5	90	100BL 4
60	23.6	576	2.3	112	100BL 4
58	24.2	622	1.0	80	100 BL4
57	24.6	633	1.9	100	100 BL4
55	25.6	624	2.2	112	100BL 4
55	25.7	626	1.4	90	100BL 4
49	28.8	703	1.3	90	100BL 4
48	29.4	717	2.4	112	100BL 4
45	31.0	798	1.4	100	100 BL4
44	31.9	822	2.7	125	100 BL4
43	32.8	800	2.2	112	100BL 4
43	32.5	793	1.1	90	100BL 4
38	36.9	900	1	90	100BL 4
37	38.2	932	1.9	112	100BL 4
35	40.5	1041	2.0	125	100 BL4
35	40.5	1041	1.0	100	100 BL4
34	41.7	1063	3.3	132	100BL 4
33	43.2	1053	1.7	112	100BL 4
33	42.2	1028	0.9	90	100BL 4
31	44.9	1144	3.1	132	100BL 4
31	45.2	1102	0.8	90	100BL 4
30	46.8	1140	1.5	112	100BL 4
28	51.0	1314	0.9	100	100 BL4
27	52.6	1353	1.7	125	100 BL4
27	52.6	1340	2.6	132	100BL 4
26	53.4	1301	1.3	112	100BL 4
25	57.3	1459	2.4	132	100BL 4
25	57.4	1477	2.8	140	100 BL4
24	58.0	1493	1.3	125	100 BL4
24	59.4	1512	3.3	150	100BL 4
22	64.6	1574	1.1	112	100BL 4
22	65.1	1659	2.1	132	100BL 4
21	66.7	1699	2.9	150	100BL 4
19	72.3	1861	2.1	140	100 BL4
19	75.4	1940	1.0	125	100 BL4
18.5	76.3	1942	1.8	132	100BL 4
18.3	77	1878	0.9	112	100BL 4
17.9	78.7	2003	2.5	150	100BL 4
17.0	83.0	2115	1.7	132	100BL 4
16.5	85.4	2083	0.8	112	100BL 4
16.4	86.0	2191	2.3	150	100BL 4
15.8	89.4	2277	3.3	170	100BL 4
15.5	90.8	2313	1.5	132	100BL 4
14.9	94.6	2409	2.1	150	100BL 4
14.3	98.4	2506	3.0	170	100BL 4
14.2	99.4	2532	1.4	132	100BL 4
13.9	101.7	2590	1.9	150	100BL 4
12.9	109.4	2786	1.3	132	100BL 4
12.8	109.8	2796	1.8	150	100BL 4
12.4	113.9	2901	2.6	170	100BL 4
11.4	124.1	3160	2.4	170	100BL 4
11.2	125.5	3197	1.1	132	100BL 4
10.9	129.5	3297	1.5	150	100BL 4
10.4	135.8	3457	2.2	170	100BL 4
10.3	136.7	3480	1.0	132	100BL 4
10.0	141.6	3605	1.4	150	100BL 4



1.7 Performances motoréducteurs

1.7 Prestaciones motorreductores

1.7 Desempenhos motoredutores

n_2 min ⁻¹	ir	T2 Nm	FS'	OM-OC	
----------------------------	----	----------	-----	-------	--

4 kW	$n_1 = 2860 \text{ min}^{-1}$ $n_1 = 1410 \text{ min}^{-1}$	100B 2 100BL 4
-------------	----------------------------------------------------------------	-------------------

9.4	149.4	3805	2.0	170	100BL 4
9.4	149.5	3807	0.9	132	100BL 4
9.1	155.7	3965	1.3	150	100BL 4
8.7	162.7	4144	1.8	170	100BL 4
8.6	164.6	4191	0.8	132	100BL 4
7.9	178.1	4534	1.5	170	100BL 4
7.8	180.0	4585	0.8	132	100BL 4
7.6	185.5	4725	1.0	150	100BL 4
7.2	196.0	4990	1.3	170	100BL 4
6.9	204.2	5200	0.9	150	100BL 4

5.5 kW	$n_1 = 2880 \text{ min}^{-1}$ $n_1 = 1400 \text{ min}^{-1}$	112B 2 112BL 4
---------------	----------------------------------------------------------------	-------------------

559	5.2	89	3.2	80	112 B 2
420	6.9	113	2	71*	112B 2
405	7.1	123	2.8	80	112 B 2
399	7.2	118	2.7	90	112B 2
343	8.4	138	1.8	71*	112B 2
319	9	148	2.4	90	112B 2
290	9.9	163	1.6	71*	112B 2
289	10.0	173	2.7	80	112 B 2
284	10.1	167	2.1	90	112B 2
272	5.2	184	2.7	100	112BL4
272	5.2	184	1.7	80	112BL4
253	11.4	187	1.5	71*	112B 2
251	11.5	188	2.1	90	112B 2
204	6.9	232	1.2	71*	112BL4
197	7.1	253	1.5	80	112BL4
197	14.6	254	2.2	80	112 B 2
194	7.2	244	1.8	90	112BL4
189	7.4	264	2.9	100	112BL4
183	7.7	258	2.6	112	112BL4
173	16.7	289	1.9	80	112 B 2
167	8.4	284	1.1	71*	112BL4
157	8.9	300	2.4	112	112BL4
155	9	305	1.5	90	112BL4
141	9.9	335	1	71*	112BL4
140	10.0	355	2.8	100	112BL4
140	10.0	355	1.4	80	112BL4
138	10.1	343	1.5	90	112BL4
123	11.4	384	0.9	71*	112BL4
122	11.5	387	1.3	90	112BL4
119	11.8	397	2.1	112	112BL4
117	11.9	426	1.3	80	112BL4
117	24.6	426	2.6	100	112 B 2
115	12.2	434	2.3	100	112BL4
108	13	439	1.2	90	112BL4
107	13.1	443	2	112	112BL4
100	14	472	1.2	90	112BL4
100	13.9	471	0.8	71*	112BL4
96	14.6	522	2.2	100	112BL4
96	14.6	522	1.2	80	112BL4
89	15.7	531	1.4	90	112BL4
87	16.1	544	2.1	112	112BL4
84	16.7	594	1.0	80	112BL4
83	17.0	605	2.0	100	112BL4
79	17.7	599	1.3	90	112BL4

n_2 min ⁻¹	ir	T2 Nm	FS'	OM-OC	
----------------------------	----	----------	-----	-------	--

5.5 kW	$n_1 = 2880 \text{ min}^{-1}$ $n_1 = 1400 \text{ min}^{-1}$	112B 2 112BL 4
---------------	----------------------------------------------------------------	-------------------

78	17.9	633	2.8	132	112BL4
78	17.9	606	2	112	112BL4
70	20.1	680	1.2	90	112BL4
69	20.3	714	2.8	132	112BL4
67	20.9	706	1.8	112	112BL4
66	21.2	756	2.8	125	112BL4
66	21.2	756	1.5	100	112BL4
66	21.2	756	0.8	80	112BL4
65	21.7	764	2.9	132	112BL4
63	22.3	751	2.3	112	112BL4
61	23	776	1.1	90	112BL4
59	23.6	798	1.7	112	112BL4
58	24.3	858	2.7	132	112BL4
57	24.6	876	2.6	125	112BL4
57	24.6	876	1.4	100	112BL4
55	25.6	864	1.6	112	112BL4
55	25.7	866	1	90	112BL4
51	27.5	968	2.8	132	112BL4
49	28.8	974	0.9	90	112BL4
48	29.4	993	1.8	112	112BL4
45	31.0	1106	1.0	100	112BL4
45	31.2	1100	2.9	132	112BL4
44	31.9	1139	2.0	125	112BL4
43	32.8	1107	1.6	112	112BL4
43	32.5	1099	0.8	90	112BL4
39	36.3	1280	2.7	132	112BL4
37	38.2	1291	1.4	112	112BL4
35	40.5	1442	1.4	125	112BL4
34	40.7	1451	2.8	140	112BL4
34	41.7	1472	2.4	132	112BL4
33	42.6	1504	3.3	150	112BL4
32	43.2	1458	1.2	112	112BL4
31	44.9	1585	2.2	132	112BL4
30	46.0	1624	3.1	150	112BL4
30	46.8	1579	1.1	112	112BL4
27	51.3	1828	2.5	140	112BL4
27	52.6	1874	1.2	125	112BL4
27	52.6	1856	1.9	132	112BL4
26	53.4	1802	1	112	112BL4
26	54.3	1914	2.6	150	112BL4
25	113.9	1953	3.5	170	112B 2
24	57.3	2021	1.7	132	112BL4
24	57.4	2046	2.1	140	112BL4
24	58.0	2068	1.0	125	112BL4
24	57.2	1933	0.9	112	112BL4
22	64.6	2180	0.8	112	112BL4
21	65.1	2297	1.5	132	112BL4
21	66.7	2353	2.1	150	112BL4
20	68.9	2430	3.1	170	112BL4
19	72.3	2578	1.6	140	112BL4
18.7	75.0	2646	2.8	170	112BL4
18.4	76.3	2690	1.3	132	112BL4
17.1	81.7	2882	2.6	170	112BL4
16.9	83.0	2928	1.2	132	112BL4
16.3	86.0	3034	1.6	150	112BL4
15.7	89.4	3154	2.4	170	112BL4
15.4	90.8	3204	1.1	132	112BL4
14.8	94.6	3336	1.5	150	112BL4
14.1	99.4	3506	1.0	132	112BL4

n_2 min ⁻¹	ir	T2 Nm	FS'	OM-OC	
----------------------------	----	----------	-----	-------	--

5.5 kW	$n_1 = 2880 \text{ min}^{-1}$ $n_1 = 1400 \text{ min}^{-1}$	112B 2 112BL 4
---------------	----------------------------------------------------------------	-------------------

13.8	101.7	3587	1.4	150	112BL4
12.8	109.4	3858	0.9	132	112BL4
12.8	109.8	3872	1.3	150	112BL4
11.3	124.1	4375	1.7	170	112BL4
11.2	125.5	4427	0.8	132	112BL4
9.9	141.6	4993	1.0	150	112BL4
7.9	178.1	6279	1.1	170	112BL4



1.7 Performances motoréducteurs

1.7 Prestaciones motorreductores

1.7 Desempenhos motoredutores

n_2 min ⁻¹	ir	T2 Nm	FS'	OM-OC	
----------------------------	----	----------	-----	-------	--

n_2 min ⁻¹	ir	T2 Nm	FS'	OM-OC	
----------------------------	----	----------	-----	-------	--

n_2 min ⁻¹	ir	T2 Nm	FS'	OM-OC	
----------------------------	----	----------	-----	-------	--

7.5 kW	$n_1=2860 \text{ min}^{-1}$ $n_1=1440 \text{ min}^{-1}$	112BL 2 132M 4
---------------	------------------------------------------------------------	-------------------

7.5 kW	$n_1=2860 \text{ min}^{-1}$ $n_1=1440 \text{ min}^{-1}$	112BL 2 132M 4
---------------	------------------------------------------------------------	-------------------

7.5 kW	$n_1=2860 \text{ min}^{-1}$ $n_1=1440 \text{ min}^{-1}$	112BL 2 132M 4
---------------	------------------------------------------------------------	-------------------

555	5.2	122.6	2.3	80	112BL2
417	6.9	155	1.4	71*	112BL 2
402	7.1	169.2	2.1	80	112BL2
396	7.2	163	2	90*	112BL 2
374	7.7	172	3.1	112	112BL 2
340	8.4	189	1.3	71*	112BL 2
322	8.9	200	2.9	112	112BL 2
317	9	204	1.7	90*	112BL 2
288	9.9	224	1.2	71*	112BL 2
287	10.0	237.1	1.9	80	112BL2
282	10.1	229	1.6	90*	112BL 2
280	5.2	243.4	2.1	100	132M4
251	11.4	256	1.1	71*	112BL 2
250	11.5	258	1.5	90*	112BL 2
243	11.8	265	2.6	112	112BL 2
239	11.9	284.1	1.8	80	112BL2
220	13	293	1.4	90*	112BL 2
218	13.1	295	2.4	112	112BL 2
205	13.9	314	1	71*	112BL 2
200	7.2	323	1.3	90*	132M 4
195	14.6	348.2	3.0	100	112BL2
195	14.6	348.2	1.6	80	112BL2
194	7.4	350.4	2.2	100	132M4
188	7.7	343	2	112	132M 4
178	16.1	363	2.6	112	112BL 2
172	16.7	396.7	1.4	80	112BL2
169	17.0	403.6	2.7	100	112BL2
162	8.9	398	1.8	112	132M 4
159	9	404	1.1	90*	132M 4
144	10.0	471.0	2.1	100	132M4
142	10.1	454	1.1	90*	132M 4
135	21.2	504.7	2.1	100	112BL2
135	21.2	504.7	1.1	80	112BL2
126	11.5	513	1	90*	132M 4
122	11.8	526	1.6	112	132M 4
118	12.2	574.8	1.7	100	132M4
111	13	582	0.9	90*	132M 4
110	13.1	587	1.5	112	132M 4
103	14	626	0.9	90*	132M 4
98	14.6	691.6	1.7	100	132M4
92	15.7	704	1	90*	132M 4
90	16.0	747	2.3	132	132M 4
89	16.1	721	1.6	112	132M 4
85	17.0	802	2.9	125	132M4
85	17.0	802	1.5	100	132M4
81	17.7	794	0.9	90*	132M 4
80	17.9	839	2.1	132	132M 4
80	17.9	803	1.6	112	132M 4
72	20.1	901	0.9	90*	132M 4
71	20.3	947	2.1	132	132M 4
69	20.9	937	1.4	112	132M 4
68	21.2	1002	2.1	125	132M4
68	21.2	1002	1.1	100	132M4
67	21.7	1012	2.2	132	132M 4
65	22.3	996	1.8	112	132M 4
63	23	1029	0.8	90*	132M 4
61	23.6	1058	1.3	112	132M 4
59	24.3	1137	2.0	132	132M 4
59	24.6	1162	2.0	125	132M4


59	24.6	1162	1.0	100	132M4
56	25.6	1146	1.2	112	132M 4
56	25.7	1149	0.8	90*	132M 4
52	27.5	1283	2.1	132	132M 4
51	28.0	1324	3.8	160	132M4
49	29.4	1317	1.3	112	132M 4
48	30.3	1416	3.5	150	132M 4
47	30.5	1442	5.1	180	132M4
47	30.5	1442	3.7	160	132M4
46	31.0	1466	0.8	100	132M4
46	31.2	1458	2.2	132	132M 4
45	31.9	1509	1.5	125	132M4
44	32.8	1468	1.2	112*	132M 4
43	33.4	1578	5.1	180	132M4
43	33.4	1578	3.8	160	132M4
43	33.4	1578	2.8	140	132M4
42	34.5	1613	3.1	150	132M 4
40	36.3	1697	2.1	132	132M 4
39	36.7	1736	5.1	180	132M4
39	36.7	1736	3.7	160	132M4
39	36.9	1726	2.9	150	132M 4
38	38.2	1711	1	112*	132M 4
36	40.5	1912	1.1	125	132M4
35	40.7	1924	5.1	180	132M4
35	40.7	1924	3.5	160	132M4
35	40.7	1924	2.1	140	132M4
35	41.7	1951	1.8	132	132M 4
34	42.6	1994	2.5	150	132M 4
33	43.2	1933	0.9	112	132M 4
32	44.9	2101	1.7	132	132M 4
32	45.6	2130	3.5	170	132M 4
31	46.0	2152	2.3	150	132M 4
29	49.8	2331	3.2	170	132M 4
28	51.3	2423	1.9	140	132M4
27	52.6	2484	0.9	125	132M4
27	52.6	2461	1.4	132	132M 4
27	54.3	2538	2.0	150	132M 4
27	54.3	2538	3.0	170	132M 4
25	57.3	2679	1.3	132	132M 4
25	57.4	2712	1.5	140	132M4
24	59.4	2775	1.8	150	132M 4
22	64.0	2994	3.5	190	132M 4
22	64.0	2994	2.5	170	132M 4
22	65.1	3045	1.1	132	132M 4
22	66.7	3119	1.6	150	132M 4
21	68.9	3222	3.3	190	132M 4
21	68.9	3222	2.3	170	132M 4
20	72.3	3417	1.2	140	132M4
19.2	75.0	3508	2.1	170	132M 4
19.2	75.0	3508	3.0	190	132M 4
18.9	76.3	3566	1.0	132	132M 4
18.3	78.7	3678	1.4	150	132M 4
17.6	81.7	3821	2.7	190	132M 4
17.6	81.7	3821	2.0	170	132M 4
17.3	83.0	3882	0.9	132	132M 4
16.7	86.0	4022	1.2	150	132M 4
16.1	89.4	4181	2.5	190	132M 4
16.1	89.4	4181	1.8	170	132M 4
15.9	90.8	4247	0.8	132	132M 4

15.2	94.6	4423	1.1	150	132M 4
14.7	97.9	4575	2.3	190	132M 4
14.6	98.4	4601	1.6	170	132M 4
14.5	99.4	4648	0.8	132	132M 4
14.2	101.7	4755	1.1	150	132M 4
13.2	109.4	5115	0.7	132	132M 4
13.1	109.8	5134	1.0	150	132M 4
12.6	113.9	5327	2.0	190	132M 4
12.6	113.9	5327	1.4	170	132M 4
11.6	124.1	5801	1.3	170	132M 4
11.6	124.1	5801	1.8	190	132M 4
11.1	129.5	6053	0.8	150	132M 4
10.6	135.8	6348	1.7	190	132M 4
10.6	135.8	6348	1.2	170	132M 4
10.2	141.6	6619	0.8	150	132M 4
9.7	147.8	6913	1.5	190	132M 4
9.6	149.4	6986	1.1	170	132M 4
9.2	155.7	7280	0.7	150	132M 4
8.9	162.7	7607	1.4	190	132M 4
8.9	162.7	7607	1.0	170	132M 4
8.1	178.1	8325	1.2	190	132M 4
8.1	178.1	8325	0.8	170	132M 4
7.3	196.0	9162	1.1	190	132M 4
7.3	196.0	9162	0.7	170	132M 4



n_2 min ⁻¹	ir	T2 Nm	FS'	OM-OC	
----------------------------	----	----------	-----	-------	-----------------------------------------------------------------------------------

n_2 min ⁻¹	ir	T2 Nm	FS'	OM-OC	
----------------------------	----	----------	-----	-------	------------------------------------------------------------------------------------

n_2 min ⁻¹	ir	T2 Nm	FS'	OM-OC	
----------------------------	----	----------	-----	-------	-------------------------------------------------------------------------------------

9.2 kW	$n_1 = 1450 \text{ min}^{-1}$	132ML 4
---------------	-------------------------------	---------

281	5.2	293	1.7	100	132ML4
201	7.2	393	1.1	90*	132ML 4
196	7.4	422	3.1	125	132ML4
196	7.4	422	1.8	100	132ML4
189	7.7	417	1.6	112	132ML 4
163	8.9	485	1.5	112	132ML 4
161	9	492	0.9	90*	132ML 4
145	10.0	568	1.7	100	132ML4
143	10.1	553	0.9	90*	132ML 4
143	10.2	579	3.1	125	132ML4
127	11.5	625	0.8	90*	132ML 4
123	11.8	641	1.3	112	132ML 4
119	12.2	693	2.7	125	132ML4
119	12.2	693	1.4	100	132ML4
111	13.1	715	1.2	112	132ML 4
99	14.6	834	2.6	125	132ML4
99	14.6	834	1.4	100	132ML4
92	15.7	895	3.0	150	132ML 4
92	15.7	857	0.8	90*	132ML 4
91	16.0	910	1.9	132	132ML 4
90	16.1	878	1.3	112	132ML 4
85	17.0	966	2.4	125	132ML4
85	17.0	966	1.2	100	132ML4
82	17.7	968	0.8	90*	132ML 4
81	17.9	979	1.3	112	132ML 4
81	17.9	1022	1.8	132	132ML 4
78	18.6	1061	3.0	150	132ML 4
72	20.3	1153	1.7	132	132ML 4
69	20.9	1141	1.1	112	132ML 4
68	21.2	1208	1.8	125	132ML4
68	21.2	1208	1.0	100	132ML4
67	21.6	1228	3.2	150	132ML 4
67	21.7	1233	1.8	132	132ML 4
63	22.9	1302	3.2	150	132ML 4
61	23.6	1288	1	112	132ML 4
60	24.3	1385	1.7	132	132ML 4
59	24.6	1400	1.6	125	132ML4
59	24.6	1400	0.9	100	132ML4
59	24.6	1402	3.1	140	132ML4
57	25.6	1395	1	112	132ML 4
56	25.9	1472	3.1	150	132ML 4
53	27.5	1563	1.7	132	132ML 4
52	28.0	1596	3.1	160	132ML4
49	29.4	1604	1.1	112	132ML 4
48	30.3	1725	2.9	150	132ML 4
48	30.5	1738	4.3	180	132ML4
48	30.5	1738	3.1	160	132ML4
47	31.2	1776	1.8	132	132ML 4
45	31.9	1819	1.2	125	132ML4
44	32.8	1788	1	112	132ML 4
43	33.4	1902	4.3	180	132ML4
43	33.4	1902	3.2	160	132ML4
43	33.4	1902	2.3	140	132ML4
42	34.5	1964	2.5	150	132ML 4
40	36.3	2067	1.7	132	132ML 4
39	36.7	2093	4.3	180	132ML4
39	36.7	2093	3.1	160	132ML4
39	36.9	2103	2.4	150	132ML 4
38	38.2	2085	0.8	112	132ML 4
36	40.5	2304	0.9	125	132ML4

9.2 kW	$n_1 = 1450 \text{ min}^{-1}$	132ML 4
---------------	-------------------------------	---------

36	40.7	2319	4.2	180	132ML4
36	40.7	2319	2.9	160	132ML4
36	40.7	2319	1.8	140	132ML4
35	41.7	2377	1.5	132	132ML 4
35	41.8	2383	3.1	170	132ML 4
34	42.6	2429	2.1	150	132ML 4
32	44.9	2559	1.4	132	132ML 4
32	45.6	2595	2.9	170	132ML 4
31	46.0	2622	1.9	150	132ML 4
29	49.8	2839	2.6	170	132ML 4
28	51.3	2921	1.5	140	132ML4
28	52.6	2994	0.8	125	132ML4
28	52.6	2997	1.2	132	132ML 4
27	54.3	3092	1.6	150	132ML 4
27	54.3	3092	3.4	190	132ML 4
27	54.3	3092	2.4	170	132ML 4
25	57.3	3263	1.1	132	132ML 4
25	57.4	3270	1.3	140	132ML4
24	59.4	3381	1.5	150	132ML 4
23	64.0	3648	2.9	190	132ML 4
23	64.0	3648	2.1	170	132ML 4
22	65.1	3709	0.9	132	132ML 4
22	66.7	3800	1.3	150	132ML 4
21	68.9	3925	2.7	190	132ML 4
21	68.9	3925	1.9	170	132ML 4
20	72.3	4119	1.0	140	132ML4
19.3	75.0	4274	1.8	170	132ML 4
19	75.0	4274	2.5	190	132ML 4
19.0	76.3	4344	0.8	132	132ML 4
18.4	78.7	4481	1.1	150	132ML 4
17.7	81.7	4654	2.3	190	132ML 4
18	81.7	4654	1.6	170	132ML 4
17.5	83.0	4730	0.7	132	132ML 4
16.9	86.0	4900	1.0	150	132ML 4
16.2	89.4	5093	2.1	190	132ML 4
16.2	89.4	5093	1.5	170	132ML 4
16.0	90.8	5174	0.7	132	132ML 4
15.3	94.6	5389	0.9	150	132ML 4
14.8	97.9	5574	1.9	190	132ML 4
14.7	98.4	5605	1.3	170	132ML 4
14.3	101.7	5793	0.9	150	132ML 4
13.2	109.8	6254	0.8	150	132ML 4
12.7	113.9	6489	1.6	190	132ML 4
12.7	113.9	6489	1.2	170	132ML 4
11.7	124.1	7066	1.1	170	132ML 4
11.7	124.1	7066	1.5	190	132ML 4
11.2	129.5	7374	0.7	150	132ML 4
10.7	135.8	7733	1.4	190	132ML 4
10.7	135.8	7733	1.0	170	132ML 4
9.8	147.8	8421	1.2	190	132ML 4
9.7	149.4	8510	0.9	170	132ML 4
8.9	162.7	9268	1.1	190	132ML 4
8.9	162.7	9268	0.8	170	132ML 4
8.1	178.1	10141	1.0	190	132ML 4
8.1	178.1	10141	0.7	170	132ML 4
7.4	196.0	11161	0.9	190	132ML 4



1.7 Performances motoréducteurs

1.7 Prestaciones motorreductores

1.7 Desempenhos motoredutores

n_2 min ⁻¹	ir	T2 Nm	FS'	OM-OC	
----------------------------	----	----------	-----	-------	--

n_2 min ⁻¹	ir	T2 Nm	FS'	OM-OC	
----------------------------	----	----------	-----	-------	--

n_2 min ⁻¹	ir	T2 Nm	FS'	OM-OC	
----------------------------	----	----------	-----	-------	--

11 kW	$n_1 = 2940 \text{ min}^{-1}$	132M 2
	$n_1 = 1455 \text{ min}^{-1}$	160M 4

11 kW	$n_1 = 2940 \text{ min}^{-1}$	132M 2
	$n_1 = 1455 \text{ min}^{-1}$	160M 4

11 kW	$n_1 = 2940 \text{ min}^{-1}$	132M 2
	$n_1 = 1455 \text{ min}^{-1}$	160M 4

571	5.2	175	2.6	100	132M2
407	7.2	232	1.4	90*	132M 2
397	7.4	252	2.8	100	132M2
384	7.7	246	2.2	112*	132M 2
331	8.9	286	2	112*	132M 2
326	9	290	1.2	90*	132M 2
295	10.0	338	2.7	100	132M2
290	10.1	326	1.1	90*	132M 2
282	5.2	353	2.8	125	160M4
257	11.5	368	1.1	90*	132M 2
250	11.8	378	1.8	112*	132M 2
242	12.2	413	2.2	100	132M2
226	13	418	1	90*	132M 2
224	13.1	422	1.7	112*	132M 2
210	14	450	1.2	90*	132M 2
201	14.6	497	2.1	100	132M2
196	7.4	509	2.6	125	160M4
190	7.7	497	1.3	112*	160M 4
173	17.0	576	1.9	100	132M2
164	8.9	578	1.2	112*	160M 4
146	20.1	647	0.9	90*	132M 2
143	10.2	697	2.6	125	160M4
139	21.2	720	2.7	125	132M2
139	21.2	720	1.5	100	132M2
132	22.3	716	1.9	112*	132M 2
124	11.8	764	1.1	112*	160M 4
120	12.2	834	2.3	125	160M4
120	24.6	834	2.5	125	132M2
120	24.6	834	1.3	100	132M2
111	13.1	852	1	112*	160M 4
99	14.6	1004	2.1	125	160M4
95	31.0	1053	1.0	100	132M2
93	15.7	1066	2.5	150	160M 4
92	31.9	1084	1.9	125	132M2
91	16.0	1084	1.6	132	160M 4
90	16.1	1046	1.1	112*	160M 4
86	17.0	1163	2.0	125	160M4
81	17.9	1218	1.5	132	160M 4
81	17.9	1166	1.1	112*	160M 4
78	18.6	1264	2.5	150	160M 4
72	20.2	1385	3.0	140	160M4
72	20.3	1374	1.5	132	160M 4
70	20.9	1360	0.9	112*	160M 4
69	21.2	1455	1.5	125	160M4
68	21.6	1463	2.7	150	160M 4
67	21.7	1469	1.5	132	160M 4
65	22.3	1446	1.2	112*	160M 4
64	22.9	1552	2.7	150	160M 4
62	23.6	1535	0.9	112*	160M 4
60	24.3	1650	1.4	132	160M 4
59	24.6	1686	1.4	125	160M4
59	24.6	1689	2.5	140	160M4
57	25.6	1663	0.8	112*	160M 4
56	25.9	1755	2.6	150	160M 4
53	27.5	1863	1.4	132	160M 4
52	28.0	1922	2.6	160	160M4
51	28.8	1955	3.8	170	160M 4
49	29.4	1912	0.9	112*	160M 4
48	30.3	2056	2.4	150	160M 4
48	30.5	2093	3.5	180	160M4

48	30.5	2093	2.6	160	160M4
47	30.9	2094	3.6	170	160M 4
47	31.2	2116	1.5	132	160M 4
46	31.9	2191	1.0	125	160M4
44	32.8	2131	0.8	112*	160M 4
44	33.4	2290	3.5	180	160M4
44	33.4	2290	2.6	160	160M4
44	33.4	2290	1.9	140	160M4
42	34.5	2341	2.1	150	160M 4
41	35.7	2423	3.1	170	160M 4
41	72.3	2455	1.5	140	132M2
40	36.3	2463	1.4	132	160M 4
40	36.7	2520	3.5	180	160M4
40	36.7	2520	2.6	160	160M4
39	36.9	2506	2.0	150	160M 4
36	40.7	2792	3.5	180	160M4
36	40.7	2792	2.4	160	160M4
36	40.7	2792	1.5	140	160M4
35	41.7	2832	1.2	132	160M 4
35	41.8	2839	3.7	190	160M 4
35	41.8	2839	2.6	170	160M 4
34	42.6	2894	1.7	150	160M 4
32	44.9	3050	1.1	132	160M 4
32	45.6	3092	3.4	190	160M 4
32	45.6	3092	2.4	170	160M 4
32	46.0	3124	1.6	150	160M 4
29	49.8	3383	3.1	190	160M 4
29	49.8	3383	2.2	170	160M 4
28	51.3	3518	1.3	140	160M4
28	52.6	3572	1.0	132	160M 4
27	54.3	3684	1.4	150	160M 4
27	54.3	3684	2.9	190	160M 4
27	54.3	3684	2.0	170	160M 4
25	57.3	3888	0.9	132	160M 4
25	57.4	3937	1.1	140	160M4
25	59.4	4028	1.2	150	160M 4
23	64.0	4346	2.4	190	160M 4
23	64.0	4346	1.7	170	160M 4
22	65.1	4420	0.8	132	160M 4
22	66.7	4528	1.1	150	160M 4
21	68.9	4677	2.2	190	160M 4
21	68.9	4677	1.6	170	160M 4
20	72.3	4960	0.8	140	160M4
19.4	75.0	5093	1.5	170	160M 4
19.4	75.0	5093	2.1	190	160M 4
19.1	76.3	5176	0.7	132	160M 4
18.5	78.7	5339	0.9	150	160M 4
17.8	81.7	5546	1.9	190	160M 4
17.8	81.7	5546	1.4	170	160M 4
16.9	86.0	5838	0.9	150	160M 4
16.3	89.4	6069	1.7	190	160M 4
16.3	89.4	6069	1.2	170	160M 4
15.4	94.6	6421	0.8	150	160M 4
14.9	97.9	6641	1.6	190	160M 4
14.8	98.4	6679	1.1	170	160M 4
14.3	101.7	6902	0.7	150	160M 4
13.3	109.8	7452	0.7	150	160M 4
12.8	113.9	7732	1.4	190	160M 4
12.8	113.9	7732	1.0	170	160M 4
11.7	124.1	8420	0.9	170	160M 4

11.7	124.1	8420	1.2	190	160M 4
10.7	135.8	9214	1.1	190	160M 4
10.7	135.8	9214	0.8	170	160M 4
9.8	147.8	10034	1.0	190	160M 4
9.7	149.4	10140	0.7	170	160M 4
8.9	162.7	11043	1.0	190	160M 4
8.9	162.7	11043	0.7	170	160M 4
8.2	178.1	12084	0.8	190	160M 4
7.4	196.0	13299	0.8	190	160M 4



1.7 Performances motoréducteurs

1.7 Prestaciones motorreductores

1.7 Desempenhos motoredutores

n_2 min ⁻¹	ir	T2 Nm	FS'	OM-OC	
----------------------------	----	----------	-----	-------	--

n_2 min ⁻¹	ir	T2 Nm	FS'	OM-OC	
----------------------------	----	----------	-----	-------	--

n_2 min ⁻¹	ir	T2 Nm	FS'	OM-OC	
----------------------------	----	----------	-----	-------	--

15 kW	$n_1 = 2900 \text{ min}^{-1}$	132ML 2
	$n_1 = 1455 \text{ min}^{-1}$	160L 4

15 kW	$n_1 = 2900 \text{ min}^{-1}$	132ML 2
	$n_1 = 1455 \text{ min}^{-1}$	160L 4

15 kW	$n_1 = 2900 \text{ min}^{-1}$	132ML 2
	$n_1 = 1455 \text{ min}^{-1}$	160L 4

563	5.2	242	1.9	100*	132ML2
402	7.2	321	1	90*	132ML 2
391	7.4	348	2.0	100*	132ML2
379	7.7	340	1.6	112*	132ML 2
326	8.9	395	1.5	112*	132ML 2
321	9	401	0.9	90*	132ML 2
291	10.0	468	1.9	100*	132ML2
286	10.1	451	0.8	90*	132ML 2
282	5.2	482	2.1	125	160L4
253	11.5	509	0.8	90*	132ML 2
247	11.8	523	1.3	112*	132ML 2
238	12.2	571	3.0	125	132ML2
238	12.2	571	1.6	100*	132ML2
221	13.1	583	1.2	112*	132ML 2
207	14	622	0.8	90*	132ML 2
198	14.6	687	2.9	125	132ML2
198	14.6	687	1.5	100*	132ML2
196	7.4	693	1.9	125	160L4
190	7.7	678	1	112*	160L 4
185	15.7	729	3.4	150	132ML 2
182	16.0	742	2.1	132	132ML 2
171	17.0	796	2.6	125	132ML2
171	17.0	796	1.4	100*	132ML2
164	8.9	788	0.9	112*	160L 4
162	17.9	833	2.0	132	132ML 2
156	18.6	865	3.4	150	132ML 2
143	10.2	950	1.9	125	160L4
143	20.3	940	1.9	132	132ML 2
139	20.9	930	1.1	112*	132ML 2
137	21.2	995	2.0	125	132ML2
137	21.2	995	1.1	100*	132ML2
134	21.7	1005	2.0	132	132ML 2
130	22.3	989	1.4	112*	132ML 2
124	11.8	1042	0.8	112*	160L 4
120	12.2	1138	1.7	125	160L4
119	24.3	1129	1.9	132	132ML 2
118	24.6	1154	1.8	125	132ML2
118	24.6	1154	1.0	100*	132ML2
113	25.6	1138	1	112*	132ML 2
112	25.9	1200	3.4	150	132ML 2
106	27.5	1275	1.9	132	132ML 2
99	14.6	1369	1.6	125	160L4
97	14.9	1398	3.0	140	160L4
95	30.5	1431.6	3.4	160	132ML2
94	15.5	1433	3.2	170	160L 4
93	15.7	1454	1.9	150	160L 4
91	16.0	1478	1.2	132	160L 4
90	16.1	1427	0.8	112*	160L 4
87	33.4	1567	3.4	160	132ML2
86	17.0	1587	1.4	125	160L4
83	17.5	1618	3.1	170	160L 4
81	17.9	1660	1.1	132	160L 4
81	17.9	1590	0.8	112*	160L 4
79	36.7	1724	3.4	160	132ML2
78	18.6	1724	3.2	170	160L 4
78	18.6	1724	1.9	150	160L 4
72	20.2	1889	2.2	140	160L4
72	20.3	1874	1.1	132	160L 4
71	40.7	1910	3.2	160	132ML2
69	21.2	1984	1.1	125	160L4
68	21.6	1995	2.0	150	160L 4
67	21.7	2004	1.1	132	160L 4
65	22.3	1972	0.9	112*	160L 4
64	22.9	2116	2.0	150	160L 4
61	23.7	2194	3.2	170	160L 4

60	24.3	2251	1.0	132	160L 4
59	24.6	2299	1.0	125	160L4
59	24.6	2303	3.0	160	160L4
59	24.6	2303	1.9	140	160L4
58	25.2	2337	3.2	170	160L 4
56	25.9	2393	1.9	150	160L 4
53	27.5	2540	1.1	132	160L 4
52	28.0	2620	1.9	160	160L4
51	28.8	2665	2.8	170	160L 4
48	30.3	2803	1.8	150	160L 4
48	30.5	2853	2.6	180	160L4
48	30.5	2853	1.9	160	160L4
47	30.9	2856	3.6	190	160L 4
47	30.9	2856	2.6	170	160L 4
47	31.2	2885	1.1	132	160L 4
46	31.9	2988	0.8	125	160L4
44	33.4	3122	2.6	180	160L4
44	33.4	3122	1.9	160	160L4
44	33.4	3122	1.4	140	160L4
42	34.5	3192	1.6	150	160L 4
41	35.7	3304	3.2	190	160L 4
41	35.7	3304	2.3	170	160L 4
40	36.3	3358	1.0	132	160L 4
40	36.7	3436	2.6	180	160L4
40	36.7	3436	1.9	160	160L4
39	36.9	3417	1.5	150	160L 4
36	40.7	3807	2.6	180	160L4
36	40.7	3807	1.8	160	160L4
36	40.7	3807	1.1	140	160L4
35	41.7	3862	0.9	132	160L 4
35	41.8	3871	2.7	190	160L 4
35	41.8	3871	1.9	170	160L 4
34	42.6	3946	1.3	150	160L 4
32	44.9	4159	0.8	132	160L 4
32	45.6	4216	2.5	190	160L 4
32	45.6	4216	1.8	170	160L 4
32	46.0	4260	1.2	150	160L 4
29	49.8	4613	2.3	190	160L 4
29	49.8	4613	1.6	170	160L 4
28	51.3	4797	0.9	140	160L4
28	52.6	4870	0.7	132	160L 4
27	54.3	5024	1.0	150	160L 4
27	54.3	5024	2.1	190	160L 4
27	54.3	5024	1.5	170	160L 4
25	57.3	5302	0.7	132	160L 4
25	57.4	5369	0.8	140	160L4
25	59.4	5493	0.9	150	160L 4
23	64.0	5927	1.8	190	160L 4
23	64.0	5927	1.3	170	160L 4
22	66.7	6175	0.8	150	160L 4
21	68.9	6377	1.6	190	160L 4
21	68.9	6377	1.2	170	160L 4
19.4	75.0	6945	1.1	170	160L 4
19.4	75.0	6945	1.5	190	160L 4
18.5	78.7	7281	0.7	150	160L 4
17.8	81.7	7563	1.4	190	160L 4
17.8	81.7	7563	1.0	170	160L 4
16.3	89.4	8276	1.3	190	160L 4
16.3	89.4	8276	0.9	170	160L 4
14.9	97.9	9056	1.2	190	160L 4
14.8	98.4	9108	0.8	170	160L 4
12.8	113.9	10544	1.0	190	160L 4
12.8	113.9	10544	0.7	170	160L 4
11.7	124.1	11482	0.7	170	160L 4
11.7	124.1	11482	0.9	190	160L 4

10.7	135.8	12564	0.8	190	160L 4
9.8	147.8	13683	0.8	190	160L 4
8.9	162.7	15058	0.7	190	160L 4



1.7 Performances motoréducteurs

1.7 Prestaciones motorreductores

1.7 Desempenhos motoredutores

n_2 min ⁻¹	ir	T2 Nm	FS'	OM-OC	
----------------------------	----	----------	-----	-------	--

n_2 min ⁻¹	ir	T2 Nm	FS'	OM-OC	
----------------------------	----	----------	-----	-------	--

n_2 min ⁻¹	ir	T2 Nm	FS'	OM-OC	
----------------------------	----	----------	-----	-------	--

18.5 kW	$n_1 = 2910 \text{ min}^{-1}$	160L 2
	$n_1 = 1460 \text{ min}^{-1}$	180M 4
	$n_1 = 970 \text{ min}^{-1}$	200L 6

18.5 kW	$n_1 = 2910 \text{ min}^{-1}$	160L 2
	$n_1 = 1460 \text{ min}^{-1}$	180M 4
	$n_1 = 970 \text{ min}^{-1}$	200L 6

18.5 kW	$n_1 = 2910 \text{ min}^{-1}$	160L 2
	$n_1 = 1460 \text{ min}^{-1}$	180M 4
	$n_1 = 970 \text{ min}^{-1}$	200L 6

565	5.2	297	3.1	125	160L 2
392	7.4	428	2.8	125	160L 2
380	7.7	418	1.3	112*	160L 2
327	8.9	486	1.2	112*	160L 2
286	10.2	586	2.8	125	160L 2
283	5.2	608	1.6	125	180M 4
247	11.8	643	1.1	112*	160L 2
239	12.2	702	2.5	125	160L 2
222	13.1	716	1	112*	160L 2
199	14.6	844	2.3	125	160L 2
197	7.4	875	1.5	125	180M 4
185	15.7	897	2.8	150	160L 2
182	16.0	912	1.7	132	160L 2
181	16.1	880	1.1	112*	160L 2
172	17.0	978	2.2	125	160L 2
162	17.9	1024	1.6	132	160L 2
162	17.9	981	1	112*	160L 2
156	18.6	1063	2.8	150	160L 2
144	10.2	1199	1.5	125	180M 4
144	20.3	1156	1.6	132	160L 2
137	21.2	1223	1.6	125	160L 2
135	21.6	1230	2.9	150	160L 2
134	21.7	1236	1.6	132	160L 2
127	22.9	1305	2.9	150	160L 2
123	23.6	1291	0.9	112*	160L 2
120	12.2	1436	1.3	125	180M 4
120	24.3	1388	1.5	132	160L 2
119	12.3	1447	2.8	140	180M 4
118	24.6	1418	1.5	125	160L 2
118	24.6	1420	2.8	140	160L 2
114	25.6	1398	0.8	112*	160L 2
113	25.9	1475	2.8	150	160L 2
106	27.5	1567	1.6	132	160L 2
104	28.0	1616	2.8	160	160L 2
100	14.6	1728	1.2	125	180M 4
99	29.4	1608	0.9	112*	160L 2
98	14.9	1765	2.4	140	180M 4
96	30.3	1729	2.6	150	160L 2
95	30.5	1760	2.8	160	160L 2
94	15.5	1808	3.6	190	180M 4
94	15.5	1808	2.5	170	180M 4
93	15.7	1835	1.5	150	180M 4
91	16.0	1866	0.9	132	180M 4
87	33.4	1926	2.8	160	160L 2
86	17.0	2003	1.1	125	180M 4
83	17.5	2043	3.4	190	180M 4
83	17.5	2043	2.4	170	180M 4
81	17.9	2096	0.9	132	180M 4
78	18.6	2176	3.6	190	180M 4
78	18.6	2176	2.6	170	180M 4
78	18.6	2176	1.5	150	180M 4
72	20.2	2384	3.1	160	180M 4
72	20.2	2384	1.8	140	180M 4
72	20.3	2366	0.8	132	180M 4
69	21.2	2504	0.9	125	180M 4
68	21.6	2518	1.5	150	180M 4
67	21.7	2529	0.9	132	180M 4
66	22.2	2624	2.9	160	180M 4
64	22.9	2671	1.6	150	180M 4

62	23.7	2769	3.5	190	180M 4
62	23.7	2769	2.5	170	180M 4
60	24.3	2841	0.8	132	180M 4
59	24.6	2902	0.8	125	180M 4
59	24.6	2907	3.3	180	180M 4
59	24.6	2907	2.3	160	180M 4
59	24.6	2907	1.5	140	180M 4
58	25.2	2950	3.3	190	180M 4
58	25.2	2950	2.5	170	180M 4
56	25.9	3020	1.5	150	180M 4
53	27.5	3207	0.8	132	180M 4
52	28.0	3308	1.5	160	180M 4
51	28.8	3365	3.0	190	180M 4
51	28.8	3365	2.2	170	180M 4
48	30.3	3539	1.4	150	180M 4
48	30.5	3602	2.1	180	180M 4
48	30.5	3602	1.5	160	180M 4
47	30.9	3605	2.8	190	180M 4
47	30.9	3605	2.1	170	180M 4
47	31.2	3642	0.9	132	180M 4
44	33.4	3942	2.1	180	180M 4
44	33.4	3942	1.5	160	180M 4
44	33.4	3942	1.1	140	180M 4
42	34.5	4029	1.2	150	180M 4
41	35.7	4171	2.5	190	180M 4
41	35.7	4171	1.8	170	180M 4
40	36.3	4239	0.8	132	180M 4
40	36.7	4338	2.1	180	180M 4
40	36.7	4338	1.5	160	180M 4
40	36.9	4313	1.2	150	180M 4
36	40.7	4806	2.0	180	180M 4
36	40.7	4806	1.4	160	180M 4
36	40.7	4806	0.9	140	180M 4
35	41.7	4875	0.7	132	180M 4
35	41.8	4887	2.1	190	180M 4
35	41.8	4887	1.5	170	180M 4
34	42.6	4981	1.0	150	180M 4
32	44.9	5250	0.7	132	180M 4
32	45.6	5322	2.0	190	180M 4
32	45.6	5322	1.4	170	180M 4
32	30.5	5422	1.5	180	200L 6
32	30.5	5422	1.1	160	200L 6
32	46.0	5378	0.9	150	180M 4
29	49.8	5824	1.8	190	180M 4
29	49.8	5824	1.3	170	180M 4
29	33.4	5933	1.5	180	200L 6
29	33.4	5933	1.1	160	200L 6
27	54.3	6342	0.8	150	180M 4
27	54.3	6342	1.7	190	180M 4
27	54.3	6342	1.2	170	180M 4
26	36.7	6529	1.5	180	200L 6
26	36.7	6529	1.1	160	200L 6
25	59.4	6934	0.7	150	180M 4
24	40.7	7234	1.5	180	200L 6
24	40.7	7234	1.0	160	200L 6
23	64.0	7481	1.4	190	180M 4
23	64.0	7481	1.0	170	180M 4
21	68.9	8050	1.3	190	180M 4
21	68.9	8050	0.9	170	180M 4

19.5	75.0	8766	0.9	170	180M 4
19.5	75.0	8766	1.2	190	180M 4
17.9	81.7	9547	1.1	190	180M 4
17.9	81.7	9547	0.8	170	180M 4
16.3	89.4	10447	1.0	190	180M 4
16.3	89.4	10447	0.7	170	180M 4
14.9	97.9	11432	0.9	190	180M 4
14.8	98.4	11497	0.7	170	180M 4
12.8	113.9	13309	0.8	190	180M 4
11.8	124.1	14494	0.7	190	180M 4
10.8	135.8	15861	0.7	190	180M 4



1.7 Performances motoréducteurs

1.7 Prestaciones motorreductores

1.7 Desempenhos motoredutores

n_2 min ⁻¹	ir	T2 Nm	FS'	OM-OC	
----------------------------	----	----------	-----	-------	--

n_2 min ⁻¹	ir	T2 Nm	FS'	OM-OC	
----------------------------	----	----------	-----	-------	--

n_2 min ⁻¹	ir	T2 Nm	FS'	OM-OC	
----------------------------	----	----------	-----	-------	--

22 kW	$n_1 = 2925 \text{ min}^{-1}$ $n_1 = 1460 \text{ min}^{-1}$ $n_1 = 975 \text{ min}^{-1}$	180M 2 180L 4 200L 6
--------------	------------------------------------------------------------------------------------------------	----------------------------

22 kW	$n_1 = 2925 \text{ min}^{-1}$ $n_1 = 1460 \text{ min}^{-1}$ $n_1 = 975 \text{ min}^{-1}$	180M 2 180L 4 200L 6
--------------	------------------------------------------------------------------------------------------------	----------------------------

22 kW	$n_1 = 2925 \text{ min}^{-1}$ $n_1 = 1460 \text{ min}^{-1}$ $n_1 = 975 \text{ min}^{-1}$	180M 2 180L 4 200L 6
--------------	------------------------------------------------------------------------------------------------	----------------------------

568	5.2	351	2.6	125*	180M 2
394	7.4	506	2.4	125*	180M 2
288	10.2	693	2.4	125*	180M 2
283	5.2	704	1.4	125*	180L 4
240	12.2	830	2.1	125*	180M 2
200	14.6	999	2.0	125*	180M 2
197	7.4	1014	1.3	125*	180L 4
196	14.9	1020	3.8	140	180M 2
189	15.5	1045	4.0	170	180M 2
186	15.7	1061	2.3	150	180M 2
183	16.0	1078	1.4	132	180M 2
172	17.0	1157	1.8	125*	180M 2
167	17.5	1181	3.9	170	180M 2
163	17.9	1211	1.4	132	180M 2
157	18.6	1258	2.3	150	180M 2
145	20.2	1378	2.8	140	180M 2
144	20.3	1367	1.3	132	180M 2
144	10.2	1389	1.3	125*	180L 4
142	10.3	1406	2.8	140	180L 4
138	21.2	1447	1.4	125*	180M 2
136	21.6	1455	2.5	150	180M 2
135	21.7	1462	1.4	132	180M 2
128	22.9	1544	2.5	150	180M 2
123	23.7	1600	4.0	170	180M 2
120	24.3	1642	1.3	132	180M 2
120	12.2	1663	1.1	125*	180L 4
119	12.3	1676	2.4	140	180L 4
119	24.6	1678	1.3	125*	180M 2
119	24.6	1680	2.3	140	180M 2
116	25.2	1705	4.0	170	180M 2
113	25.9	1746	2.4	150	180M 2
107	27.5	1853	1.3	132	180M 2
104	28.0	1912	2.4	160	180M 2
102	28.8	1945	3.5	170	180M 2
100	14.6	2001	1.1	125*	180L 4
98	14.9	2043	2.1	140	180L 4
96	30.5	2082	3.2	180	180M 2
96	30.5	2082	2.3	160	180M 2
94	15.5	2094	3.1	190	180L 4
94	15.5	2094	2.2	170	180L 4
93	15.7	2125	1.3	150	180L 4
93	15.7	2125	1.3	150	180L 4
92	31.9	2180	0.9	125*	180M 2
91	16.0	2161	0.8	132	180L 4
91	16.0	2161	0.8	132	180L 4
88	33.4	2278	1.8	140	180M 2
86	16.9	2316	3.2	160	180L 4
86	17.0	2319	1.0	125*	180L 4
83	17.5	2365	3.0	190	180L 4
83	17.5	2365	3.0	190	180L 4
83	17.5	2365	3.0	190	180L 4
83	17.5	2365	2.1	170	180L 4
83	17.5	2365	2.1	170	180L 4
83	17.5	2365	2.1	170	180L 4
81	17.9	2427	0.7	132	180L 4
81	17.9	2427	0.7	132	180L 4
81	17.9	2427	0.7	132	180L 4
79	18.5	2523	3.0	160	180L 4
78	18.6	2519	3.1	190	180L 4

78	18.6	2519	3.1	190	180L 4
78	18.6	2519	3.1	190	180L 4
78	18.6	2519	2.2	170	180L 4
78	18.6	2519	2.2	170	180L 4
78	18.6	2519	2.2	170	180L 4
78	18.6	2520	1.3	150	180L 4
78	18.6	2520	1.3	150	180L 4
78	18.6	2520	1.3	150	180L 4
72	20.2	2760	2.7	160	180L 4
72	20.2	2760	1.5	140	180L 4
72	20.3	2739	0.7	132	180L 4
72	20.3	2739	0.7	132	180L 4
72	20.3	2739	0.7	132	180L 4
72	40.7	2778	1.4	140	180M 2
68	21.6	2915	1.3	150	180L 4
68	21.6	2915	1.3	150	180L 4
68	21.6	2915	1.3	150	180L 4
67	21.7	2929	0.8	132	180L 4
67	21.7	2929	0.8	132	180L 4
66	22.2	3038	3.5	180	180L 4
66	22.2	3038	2.5	160	180L 4
64	22.9	3093	1.4	150	180L 4
64	22.9	3093	1.4	150	180L 4
64	22.9	3093	1.4	150	180L 4
62	23.7	3206	3.0	190	180L 4
62	23.7	3206	3.0	190	180L 4
62	23.7	3206	2.2	170	180L 4
62	23.7	3206	2.2	170	180L 4
62	23.7	3206	2.2	170	180L 4
60	24.3	3290	0.7	132	180L 4
60	24.3	3290	0.7	132	180L 4
59	24.6	3366	2.8	180	180L 4
59	24.6	3366	2.0	160	180L 4
59	24.6	3366	1.3	140	180L 4
58	25.2	3415	2.9	190	180L 4
58	25.2	3415	2.9	190	180L 4
58	25.2	3415	2.2	170	180L 4
58	25.2	3415	2.2	170	180L 4
57	51.3	3499	1.2	140	180M 2
56	25.9	3497	1.3	150	180L 4
56	25.9	3497	1.3	150	180L 4
56	25.9	3497	1.3	150	180L 4
53	27.5	3713	0.7	132	180L 4
53	27.5	3713	0.7	132	180L 4
52	28.0	3830	1.3	160	180L 4
51	57.4	3917	1.0	140	180M 2
51	28.8	3896	2.6	190	180L 4
51	28.8	3896	2.6	190	180L 4
51	28.8	3896	1.9	170	180L 4
51	28.8	3896	1.9	170	180L 4
48	30.3	4098	1.2	150	180L 4
48	30.3	4098	1.2	150	180L 4
48	30.5	4171	1.8	180	180L 4
48	30.5	4171	1.3	160	180L 4
47	30.9	4174	2.5	190	180L 4
47	30.9	4174	2.5	190	180L 4
47	30.9	4174	1.8	170	180L 4
47	30.9	4174	1.8	170	180L 4
47	31.2	4217	0.7	132	180L 4

47	31.2	4217	0.7	132	180L 4
44	33.4	4564	1.8	180	180L 4
44	33.4	4564	1.3	160	180L 4
44	33.4	4564	1.0	140	180L 4
42	34.5	4666	1.1	150	180L 4
41	35.7	4829	2.2	190	180L 4
41	35.7	4829	1.6	170	180L 4
40	36.3	4908	0.7	132	180L 4
40	36.3	4908	0.7	132	180L 4
40	36.7	5023	1.8	180	180L 4
40	36.7	5023	1.3	160	180L 4
40	36.9	4994	1.0	150	180L 4
40	36.9	4994	1.0	150	180L 4
36	40.7	5565	1.8	180	180L 4
36	40.7	5565	1.2	160	180L 4
35	41.8	5658	1.9	190	180L 4
35	41.8	5658	1.9	190	180L 4
35	41.8	5658	1.3	170	180L 4
35	41.8	5658	1.3	170	180L 4
34	42.6	5768	0.9	150	180L 4
34	42.6	5768	0.9	150	180L 4
32	45.6	6162	1.7	190	180L 4
32	45.6	6162	1.2	170	180L 4
32	45.6	6162	1.2	170	180L 4
32	30.5	6245	1.3	180	200L 6
32	30.5	6245	0.9	160	200L 6
32	46.0	6227	0.8	150	180L 4
29	49.8	6743	1.6	190	180L 4
29	49.8	6743	1.6	190	180L 4
29	49.8	6743	1.1	170	180L 4
29	33.4	6834	1.3	180	200L 6
29	33.4	6834	1.0	160	200L 6
27	54.3	7343	0.7	150	180L 4
27	54.3	7343	0.7	150	180L 4
27	54.3	7343	1.4	190	180L 4
27	54.3	7343	1.4	190	180L 4
27	54.3	7343	1.0	170	180L 4
27	54.3	7343	1.0	170	180L 4
27	36.7	7521	1.3	180	200L 6
27	36.7	7521	0.9	160	200L 6
24	40.7	8333	1.3	180	200L 6
24	40.7	8333	0.9	160	200L 6
23	64.0	8663	1.2	190	180L 4
23	64.0	8663	0.9	170	180L 4
23	64.0	8663	0.9	170	180L 4
21	68.9	9321	1.1	190	180L 4
21	68.9	9321	1.1	190	180L 4
21	68.9	9321	0.8	170	180L 4
19.5	75.0	10151	0.7	170	180L 4
19.5	75.0	10151	0.7	170	180L 4
19.5	75.0	10151	1.0	190	180L 4
19.5	75.0	10151	1.0	190	180L 4
17.9	81.7	11054	0.9	190	180L 4
17.9	81.7	11054	0.7	170	180L 4
17.9	81.7	11054	0.7	170	180L 4
16.3	89.4	12096	0.9	190	180L 4
14.9	97.9	13237	0.8	190	180L 4
12.8	113.9	15411	0.7	190	180L 4
12.8	113.9	15411	0.7	190	180L 4



1.7 Performances motoréducteurs

1.7 Prestaciones motorreductores

1.7 Desempenhos motoredutores

n ₂ min ⁻¹	ir	T ₂ Nm	FS'	OM-OC	
-------------------------------------	----	----------------------	-----	-------	--

30 kW	n ₁ = 2945 min ⁻¹ n ₁ = 1465 min ⁻¹	200L 2 200L 4
--------------	------------------------------------------------------------------------------------	------------------

571	5.2	476.9	8.7	160	200L 2
388	7.6	701.3	5.2	140	200L 2
286	10.3	950.7	3.9	140	200L 2
240	12.3	1133	3.3	140	200L 2
197	14.9	1381	2.8	140	200L 2
193	7.6	1410	2.8	140	200L 4
190	15.5	1416	3.0	170	200L 2
187	15.7	1437	1.7	150*	200L 2
168	17.5	1599	2.9	170	200L 2
158	18.6	1703	3.0	170	200L 2
158	18.6	1704	1.7	150*	200L 2
146	20.2	1866	2.1	140	200L 2
142	10.3	1911	2.1	140	200L 4
137	21.6	1971	1.8	150*	200L 2
133	22.2	2054	3.3	160	200L 2
129	22.9	2091	1.8	150*	200L 2
124	23.7	2168	3.0	170	200L 2
120	24.6	2275	1.7	140	200L 2
120	12.3	2277	3.3	160	200L 4
120	12.3	2277	1.8	140	200L 4
117	25.2	2309	3.0	170	200L 2
114	25.9	2364	1.7	150*	200L 2
109	13.5	2506	2.9	160	200L 4
102	28.8	2634	3.5	190	200L 2
102	28.8	2634	2.6	170	200L 2
98	14.9	2777	1.5	140	200L 4
95	15.5	2846	2.3	190	200L 4
95	15.5	2846	1.6	170	200L 4
93	15.7	2888	0.9	150*	200L 4
88	33.4	3085	1.3	140	200L 2
86	16.9	3148	3.0	180	200L 4
86	16.9	3148	2.4	160	200L 4
84	17.5	3214	2.2	190	200L 4
84	17.5	3214	1.6	170	200L 4
79	18.5	3428	3.1	180	200L 4
79	18.5	3428	2.2	160	200L 4
79	18.6	3424	2.3	190	200L 4
79	18.6	3424	1.6	170	200L 4
79	18.6	3425	0.9	150*	200L 4
73	20.2	3751	2.8	180	200L 4
73	20.2	3751	2.0	160	200L 4
73	20.2	3751	1.1	140	200L 4
72	40.7	3762	1.0	140	200L 2
68	21.6	3962	1.0	150*	200L 4
66	22.2	4129	2.5	180	200L 4
66	22.2	4129	1.8	160	200L 4
64	22.9	4203	1.0	150*	200L 4
62	23.7	4357	2.2	190	200L 4
62	23.7	4357	1.6	170	200L 4
60	24.6	4574	2.1	180	200L 4
60	24.6	4574	1.5	160	200L 4
60	24.6	4574	0.9	140	200L 4
58	25.2	4641	2.1	190	200L 4
58	25.2	4641	1.6	170	200L 4
57	51.3	4740	0.9	140	200L 2
57	25.9	4752	0.9	150*	200L 4
52	28.0	5205	1.0	160	200L 4
51	57.4	5305	0.7	140	200L 2

n ₂ min ⁻¹	ir	T ₂ Nm	FS'	OM-OC	
-------------------------------------	----	----------------------	-----	-------	--

30 kW	n ₁ = 2945 min ⁻¹ n ₁ = 1465 min ⁻¹	200L 2 200L 4
--------------	------------------------------------------------------------------------------------	------------------

51	28.8	5295	1.9	190	200L 4
51	28.8	5295	1.4	170	200L 4
48	30.3	5569	0.9	150*	200L 4
48	30.5	5668	1.3	180	200L 4
48	30.5	5668	1.0	160	200L 4
47	30.9	5673	1.8	190	200L 4
47	30.9	5673	1.3	170	200L 4
44	33.4	6202	1.3	180	200L 4
44	33.4	6202	1.0	160	200L 4
44	33.4	6202	0.7	140	200L 4
42	34.5	6340	0.8	150*	200L 4
41	35.7	6563	1.6	190	200L 4
41	35.7	6563	1.1	170	200L 4
40	36.7	6826	1.3	180	200L 4
40	36.7	6826	1.0	160	200L 4
40	36.9	6787	0.7	150*	200L 4
36	40.7	7563	1.3	180	200L 4
36	40.7	7563	0.9	160	200L 4
35	41.8	7690	1.4	190	200L 4
35	41.8	7690	1.0	170	200L 4
32	45.6	8374	1.3	190	200L 4
32	45.6	8374	0.9	170	200L 4
29	49.8	9164	1.1	190	200L 4
29	49.8	9164	0.8	170	200L 4
27	54.3	9979	1.1	190	200L 4
27	54.3	9979	0.8	170	200L 4
23	64.0	11773	0.9	190	200L 4
21	68.9	12667	0.8	190	200L 4
20	75.0	13794	0.8	190	200L 4
17.9	81.7	15022	0.7	190	200L 4

37 kW	n ₁ = 2950 min ⁻¹ n ₁ = 1475 min ⁻¹	200L 2 225S 4
--------------	------------------------------------------------------------------------------------	------------------

572	5.2	587.2	7.1	160	200L 2
389	7.6	863	4.2	140*	200L 2
287	10.3	1170	3.1	140*	200L 2
241	12.3	1395	2.7	140*	200L 2
197	14.9	1701	2.3	140*	200L 2
191	15.5	1743	3.4	190	200L 2
191	15.5	1743	2.4	170*	200L 2
188	15.7	1769	1.4	150*	200L 2
169	17.5	1969	3.3	190	200L 2
169	17.5	1969	2.3	170*	200L 2
160	18.5	2100	3.2	160	200L 2
158	18.6	2097	3.4	190	200L 2
158	18.6	2097	2.4	170*	200L 2
158	18.6	2098	1.4	150*	200L 2
146	20.2	2298	1.7	140*	200L 2
137	21.6	2427	1.5	150*	200L 2
132	11.2	2549	2.9	160	225S 4
129	22.9	2575	1.5	150*	200L 2
124	23.7	2669	3.3	190	200L 2
124	23.7	2669	2.4	170*	200L 2
120	12.3	2790	2.7	160	225S 4
120	24.6	2802	1.4	140*	200L 2
117	25.2	2843	3.2	190	200L 2

n ₂ min ⁻¹	ir	T ₂ Nm	FS'	OM-OC	
-------------------------------------	----	----------------------	-----	-------	--

37 kW	n ₁ = 2950 min ⁻¹ n ₁ = 1475 min ⁻¹	200L 2 225S 4
--------------	------------------------------------------------------------------------------------	------------------

117	25.2	2843	2.4	170*	200L 2
114	25.9	2911	1.4	150*	200L 2
109	13.5	3070	3.2	180	225S 4
109	13.5	3070	2.3	160	225S 4
102	28.8	3243	2.8	190	200L 2
102	28.8	3243	2.1	170*	200L 2
95	15.5	3486	1.8	190	225S 4
95	15.5	3486	1.3	170*	225S 4
88	33.4	3799	1.1	140*	200L 2
87	16.9	3856	2.5	180	225S 4
87	16.9	3856	1.9	160	225S 4
84	17.5	3938	1.8	190	225S 4
84	17.5	3938	1.3	170*	225S 4
80	18.5	4199	2.5	180	225S 4
80	18.5	4199	1.8	160	225S 4
79	18.6	4194	1.9	190	225S 4
79	18.6	4194	1.3	170*	225S 4
73	20.2	4595	2.3	180	225S 4
73	20.2	4595	1.6	160	225S 4
72	40.7	4632	0.8	140*	200L 2
66	22.2	5057	2.1	180	225S 4
66	22.2	5057	1.5	160	225S 4
62	23.7	5338	1.8	190	225S 4
62	23.7	5338	1.3	170*	225S 4
60	24.6	5603	1.7	180	225S 4
60	24.6	5603	1.2	160	225S 4
58	25.2	5686	1.7	190	225S 4
58	25.2	5686	1.3	170*	225S 4
58	51.3	5836	0.7	140*	200L 2
53	28.0	6376	0.8	160	225S 4
51	28.8	6486	1.5	190	225S 4
51	28.8	6486	1.2	170*	225S 4
48	30.5	6943	1.1	180	225S 4
48	30.5	6943	0.8	160	225S 4
48	30.9	6949	1.5	190	225S 4
44	33.4	7598	1.1	180	225S 4
44	33.4	7598	0.8	160	225S 4
41	35.7	8039	1.3	190	225S 4
41	35.7	8039	0.9	170*	225S 4
40	36.7	8362	1.1	180	225S 4
40	36.7	8362	0.8	160	225S 4
36	40.7	9264	1.1	180	225S 4
36	40.7	9264	0.7	160	225S 4
35	41.8	9420	1.1	190	225S 4
35	41.8	9420	0.8	170*	225S 4
32	45.6	10258	1.0	190	225S 4
32	45.6	10258	0.7	170*	225S 4
30	49.8	11225	0.9	190	225S 4
30	49.8	11225	0.7	170*	225S 4
27	54.3	12224	0.9	190	225S 4
23	64.0	14421	0.7	190	225S 4
21	68.9	15517	0.7	190	225S 4



1.7 Performances motoréducteurs

1.7 Prestaciones motorreductores

1.7 Desempenhos motoreduores

n_2 min ⁻¹	ir	T2 Nm	FS'	OM-OC	
----------------------------	----	----------	-----	-------	--

45 kW	$n_1 = 2945 \text{ min}^{-1}$	225M 2
	$n_1 = 1475 \text{ min}^{-1}$	225M 4

571	5.2	707.8	5.8	160	225M 2
388	7.6	1041	5.9	160	225M 2
286	5.2	1413	3.3	160	225M 4
194	7.6	2078	3.3	160	225M 4
190	15.5	2123	2.8	190*	225M 2
190	15.5	2123	2.0	170*	225M 2
168	17.5	2399	2.7	190*	225M 2
168	17.5	2399	1.9	170*	225M 2
158	18.6	2555	2.8	190*	225M 2
158	18.6	2555	2.0	170*	225M 2
143	10.3	2817	2.7	160	225M 4
132	11.2	3068	3.4	180	225M 4
132	11.2	3068	2.4	160	225M 4
124	23.7	3251	2.7	190*	225M 2
124	23.7	3251	2.0	170*	225M 2
120	12.3	3357	3.1	180	225M 4
120	12.3	3357	2.2	160	225M 4
117	25.2	3463	2.6	190*	225M 2
117	25.2	3463	2.0	170*	225M 2
109	13.5	3695	2.7	180	225M 4
109	13.5	3695	1.9	160	225M 4
102	28.8	3951	2.3	190*	225M 2
102	28.8	3951	1.7	170*	225M 2
95	15.5	4240	1.5	190*	225M 4
95	15.5	4240	1.1	170*	225M 4
87	16.9	4641	2.1	180	225M 4
87	16.9	4641	1.6	160	225M 4
84	17.5	4789	1.5	190*	225M 4
84	17.5	4789	1.0	170*	225M 4
80	18.5	5054	1.5	160	225M 4
79	18.6	5101	1.5	190*	225M 4
79	18.6	5101	1.1	170*	225M 4
73	20.2	5530	1.9	180	225M 4
73	20.2	5530	1.4	160	225M 4
66	22.2	6086	1.7	180	225M 4
66	22.2	6086	1.2	160	225M 4
62	23.7	6492	1.5	190*	225M 4
62	23.7	6492	1.1	170*	225M 4
60	24.6	6743	1.4	180	225M 4
60	24.6	6743	1.0	160	225M 4
58	25.2	6915	1.4	190*	225M 4
58	25.2	6915	1.1	170*	225M 4
53	28.0	7673	0.7	160	225M 4
51	28.8	7888	1.3	190*	225M 4
51	28.8	7888	1.0	170*	225M 4
48	30.5	8355	0.9	180	225M 4
48	30.9	8451	1.2	190*	225M 4
48	30.9	8451	0.9	170*	225M 4
44	33.4	9143	0.9	180	225M 4
44	33.4	9143	0.7	160	225M 4
41	35.7	9777	1.1	190*	225M 4
41	35.7	9777	0.8	170*	225M 4
40	36.7	10062	0.9	180	225M 4
36	40.7	11149	0.9	180	225M 4
35	41.8	11456	0.9	190*	225M 4
35	41.8	11456	0.7	170*	225M 4
32	45.6	12476	0.8	190*	225M 4
30	49.8	13652	0.8	190*	225M 4
27	54.3	14867	0.7	190*	225M 4

n_2 min ⁻¹	ir	T2 Nm	FS'	OM-OC	
----------------------------	----	----------	-----	-------	--

55 kW	$n_1 = 2950 \text{ min}^{-1}$	250M 2
	$n_1 = 1475 \text{ min}^{-1}$	250M 4

572	5.2	863.6	4.8	160*	250M 2
389	7.6	1270	4.8	160*	250M 2
286	5.2	1727	3.5	180	250M 4
286	5.2	1727	2.7	160*	250M 4
263	11.2	1875	3.6	160*	250M 2
241	12.3	2052	3.3	160*	250M 2
219	13.5	2258	2.9	160*	250M 2
194	7.6	2540	3.5	180	250M 4
194	7.6	2540	2.7	160*	250M 4
191	15.5	2591	2.3	190*	250M 2
174	16.9	2836	3.0	180	250M 2
174	16.9	2836	2.4	160*	250M 2
169	17.5	2927	2.2	190*	250M 2
160	18.5	3088	3.1	180	250M 2
160	18.5	3088	2.2	160*	250M 2
158	18.6	3117	2.3	190*	250M 2
143	10.3	3443	3.0	180	250M 4
143	10.3	3443	2.2	160*	250M 4
132	11.2	3750	2.8	180	250M 4
132	11.2	3750	2.0	160*	250M 4
124	23.7	3967	2.2	190*	250M 2
120	12.3	4103	2.6	180	250M 4
120	12.3	4103	1.8	160*	250M 4
117	25.2	4226	2.1	190*	250M 2
109	13.5	4516	2.2	180	250M 4
109	13.5	4516	1.6	160*	250M 4
102	28.8	4820	1.9	190*	250M 2
95	15.5	5182	1.2	190*	250M 4
87	16.9	5672	1.7	180	250M 4
87	16.9	5672	1.3	160*	250M 4
84	17.5	5853	1.2	190*	250M 4
80	18.5	6177	1.7	180	250M 4
80	18.5	6177	1.2	160*	250M 4
79	18.6	6235	1.3	190*	250M 4
73	20.2	6759	1.6	180	250M 4
73	20.2	6759	1.1	160*	250M 4
66	22.2	7439	1.4	180	250M 4
66	22.2	7439	1.0	160*	250M 4
62	23.7	7934	1.2	190*	250M 4
60	24.6	8242	1.2	180	250M 4
60	24.6	8242	0.8	160*	250M 4
58	25.2	8451	1.2	190*	250M 4
51	28.8	9641	1.0	190*	250M 4
48	30.9	10330	1.0	190*	250M 4
41	35.7	11950	0.9	190*	250M 4
35	41.8	14002	0.7	190*	250M 4
32	45.6	15248	0.7	190*	250M 4

n_2 min ⁻¹	ir	T2 Nm	FS'	OM-OC	
----------------------------	----	----------	-----	-------	--

75 kW	$n_1 = 2975 \text{ min}^{-1}$	280S 2
	$n_1 = 1470 \text{ min}^{-1}$	280S 4

577	5.2	1168	3.5	160*	280S 2
392	7.6	1717	3.6	160*	280S 2
285	5.2	2363	2.5	180*	280S 4
285	5.2	2363	1.9	160*	280S 4
266	11.2	2535	2.7	160*	280S 2
243	12.3	2774	3.4	180*	280S 2
243	12.3	2774	2.4	160*	280S 2
221	13.5	3053	2.9	180*	280S 2
221	13.5	3053	2.1	160*	280S 2
194	7.6	3475	2.5	180*	280S 4
194	7.6	3475	2.0	160*	280S 4
176	16.9	3835	2.3	180*	280S 2
176	16.9	3835	1.8	160*	280S 2
161	18.5	4176	2.3	180*	280S 2
161	18.5	4176	1.6	160*	280S 2
143	10.3	4711	2.2	180*	280S 4
143	10.3	4711	1.6	160*	280S 4
131	11.2	5130	2.0	180*	280S 4
131	11.2	5130	1.5	160*	280S 4
120	12.3	5614	1.9	180*	280S 4
120	12.3	5614	1.3	160*	280S 4
109	13.5	6179	1.6	180*	280S 4
109	13.5	6179	1.2	160*	280S 4
98	30.5	6904	1.0	180*	280S 2
98	30.5	6904	0.7	160*	280S 2
87	16.9	7761	1.2	180*	280S 4
87	16.9	7761	1.0	160*	280S 4
80	18.5	8451	1.2	180*	280S 4
80	18.5	8451	0.9	160*	280S 4
73	20.2	9248	1.1	180*	280S 4
73	20.2	9248	0.8	160*	280S 4
66	22.2	10178	1.0	180*	280S 4
66	22.2	10178	0.7	160*	280S 4
60	24.6	11277	0.8	180*	280S 4

Nota:
 Todas las potencias indicadas se refieren a la potencia mecánica de los reductores.
 Para los reductores marcados con (*) se recomienda efectuar el control de la potencia límite térmico según las

N.B.
 Toutes les puissances se réfèrent à la puissance mécanique des réducteurs.
 Pour les réducteurs avec (*) il convient de vérifier la puissance à la limite thermique selon les indications du par. A-1.5.

OBS.
 Todas as potências indicadas referem-se à potência mecânica dos reductores.
 Para reductores marcados com (*) é oportuno efetuar o controle da potência do limite térmico segundo as indicações do par. A-1.5



C





1.8 Dimensions

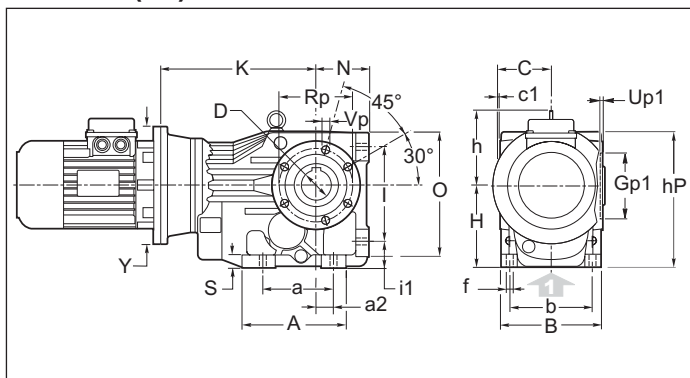
1.8 Dimensiones

1.8 Dimensões

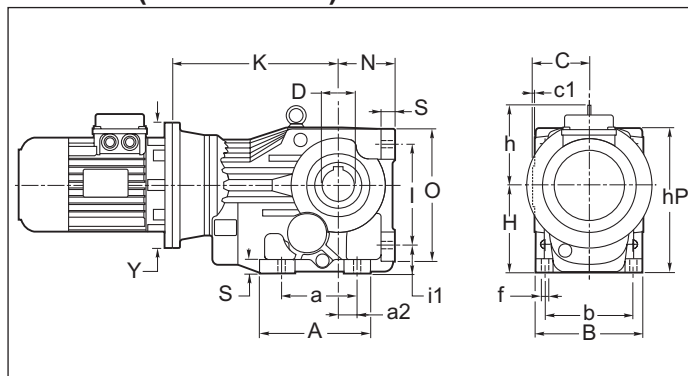
Dimensions réducteurs
Dimensiones reductores
Dimensões redutores

OM 63 - 71 - 90 - 112

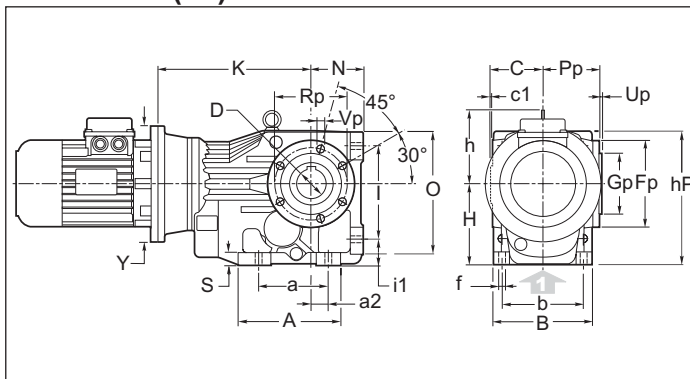
OMP (63)



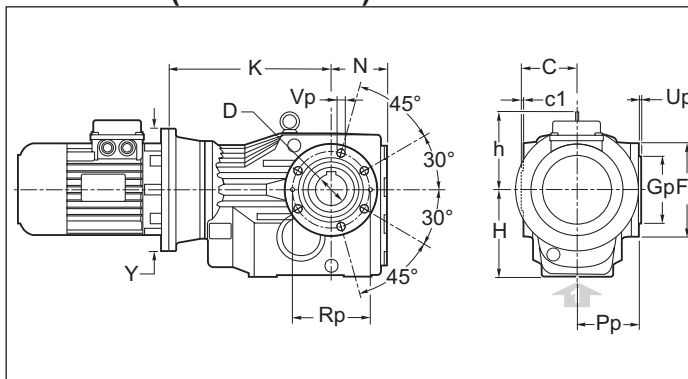
OMP (71 - 90 - 112)



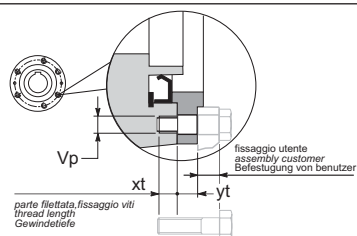
OMP P (63)



OMF P (71 - 90 - 112)



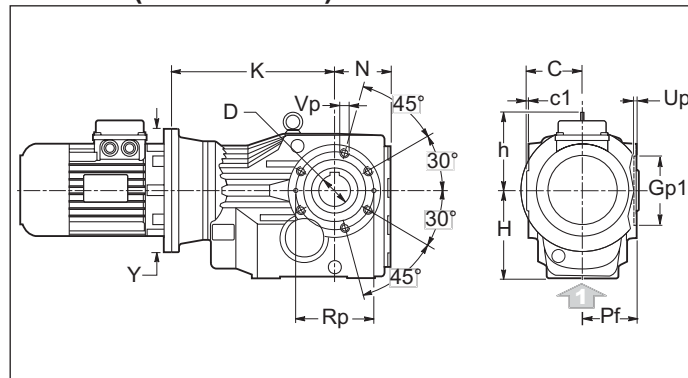
Détail des trous dans la bride - "P" / Detalles de los orificios en la brida "P" / Detalhe dos furos na flange "P"



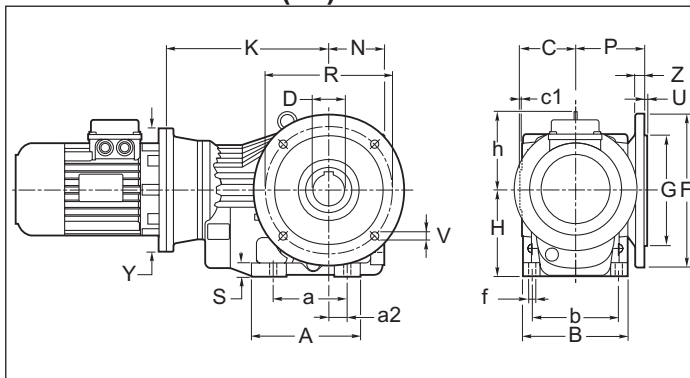
Pour fixer le réducteur avec trous « Vp » considérer la longueur des vis appropriées, et que la cote « yt » n'est pas fileté (voir le dessin).
Para la fijación al reductor con orificios "Vp" considerar la longitud de los tornillos adecuados, y que la cota "yt" no sea roscada (ver dibujo).
Para a fixação ao reductor com os furos "Vp" considere o comprimento dos parafusos adequados, e que a quota "yt" não é roscada (veja o desenho).

	Vp	xt	yt
63	N°6 M6	12	11,5
71	N°6 M8	15	11
90	N°6 M12	18	12
112	N°6 M14	23	14

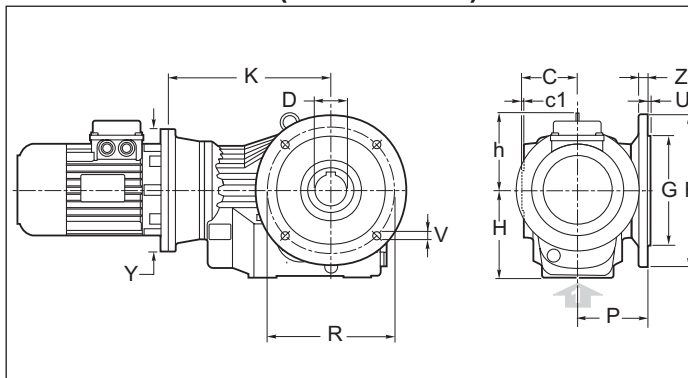
OMF (71 - 90 - 112)



OMP F1 - F2 (63)



OMF F1 - F2 (71 - 90 - 112)





1.8 Dimensions

1.8 Dimensiones

1.8 Dimensões

OM.	a	A	a2	b	B	C	c1	D H7	f	h	H	hP	I	i1	N	O	Pf	S
63	110	147	28	100	120	60	2,5	30 (25) (28)	11	100	100	170	115	32	63	150	57.5	14
71	130	165	35	120	142	75	3	35 (30) (32)	11	108	112	183	130	37	71	170	72	18
90	120	182	30	140	170	90	3.5	40 (42) (45) (48)	14	129	140	232	160	45	90	212	86.5	22
112	150	215	40	165	200	105	4	50 (55)	17.5	151	180	294	200	55	112	264	101	25

OM.	Gp g6	Gp1 H7	Fp	Pp	Rp	Up	Up1	Vp	F		G g6	P	R	U	V	Z
									F1	F2						
63	80	75	105	69	90	3	3.5	N°6 M6x12	F1 160	F2 -	110	84	130	3.5	N°4 φ 9	10
71	80	80	120	83	100	3	3.5	N°6 M8x15	F1 200	F2 160	130	100	165	3.5	N°4 φ 11	12
90	105	100	150	98.5	125	3.5	3.5	N°6 M12x18	F1 250	F2 -	180	113	215	4	N°4 φ 13.5	15
112	125	125	175	115	150	3.5	4	N°6 M14x18	F1 300	F2 -	230	142	265	4	N°4 φ 13.5	16

OM	IEC	Y	63	71	90	112
			K	K	K	K
	63 B5	140				
	71 B5	160	193.5	217	249	-
	80 B5	200				308.5
	80 B14	120	213.5	237	264	-
	90 B5	200				308.5
	90 B14	140	213.5	237	264	-
	100-112 B5	250				318.5
	100-112 B14	160	223.5	247	274	-
	132 B5	300			298	339.5
	132 B14	200	-	-	-	-
	160 B5	350				369.5

Les dimensions K se réfèrent aux combinaisons arbre/bride B5 et B14 standard.
Pour les dimensions relatives aux combinaisons arbre/bride sur demande, contacter notre Service Technique.

Las dimensiones K se refieren a las combinaciones eje/brida B5 y B14, estándar.
Para las dimensiones relativas a combinaciones eje/brida sobre pedido, contactar nuestro servicio técnico.

As dimensões K referem-se às combinações eixo/flange B5 e B14, standard.
Para dimensões relativas às combinações eixo/flange sob encomenda, contacte o nosso serviço técnico.

PIÈCE DU CORPS EN VERSION BRIDÉE

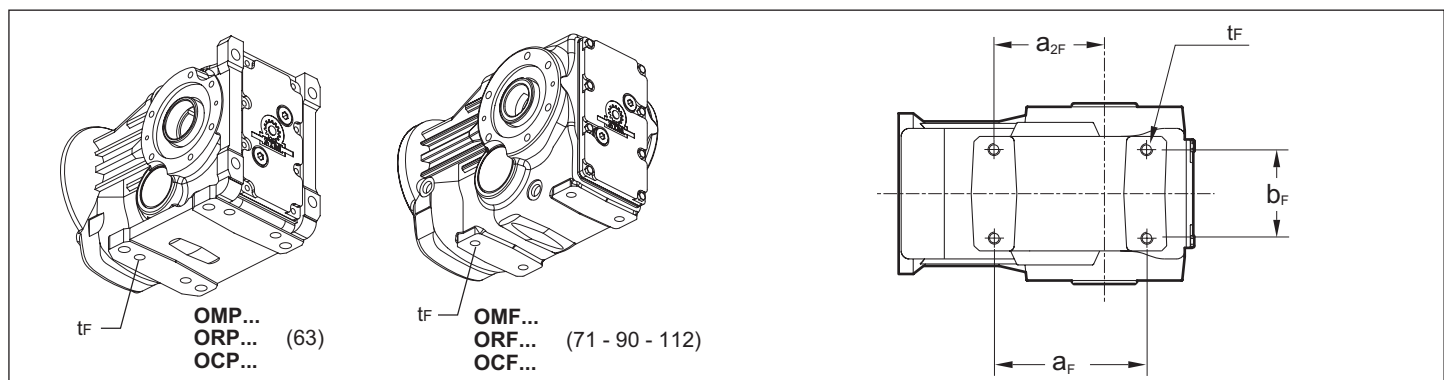
Pour fixer le réducteur on peut également utiliser les 4 trous « t_F » dans le plan inférieur du corps bridé avec entraxe X et Z.

DETALLE CUERPO EN VERSIÓN CON BRIDA

Para una fijación del reductor se pueden usar también los 4 orificios "t_F" en el plano inferior del cuerpo con brida con distancia entre ejes X y Z.

DETALHE DO CORPO NA VERSÃO FLANGEADA

Para uma fixação do redutor, também podem ser utilizados os 4 furos "t_F" no plano inferior do corpo flangeado com distância entre eixos X e Z.



	t _F	b _F	a _F	a _{2F}
63	N°4 M10 x 15	60	117	82
71	N°4 M10 x 15	70	140	100
90	N°4 M12 x 20	88	152	110
112	N°4 M16 x 24	102	170	122



1.8 Dimensions

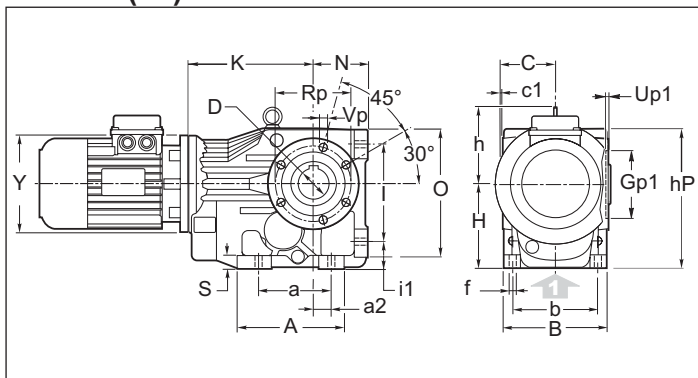
1.8 Dimensiones

1.8 Dimensões

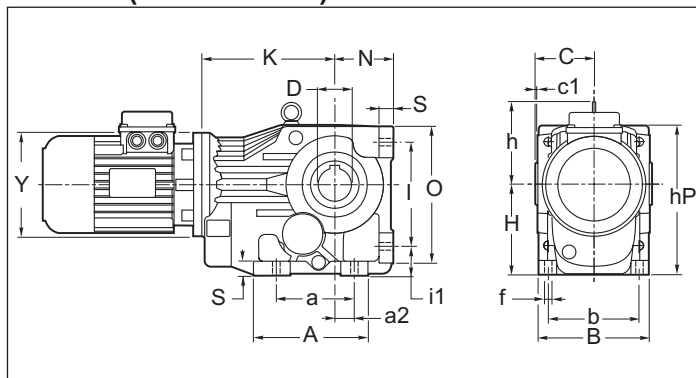
Dimensions réducteurs
Dimensiones reductores
Dimensões redutores

OC 63 - 71 - 90 - 112

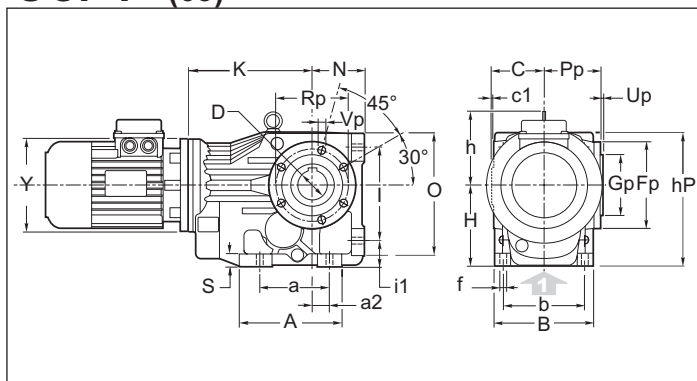
OCP (63)



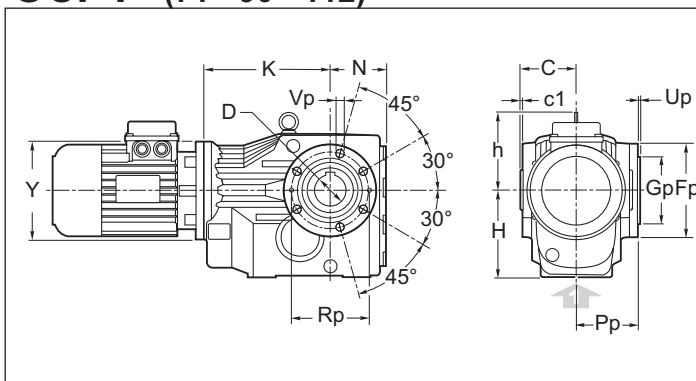
OCP (71 - 90 - 112)



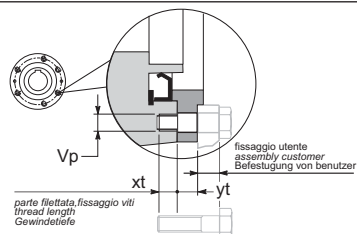
OCP P (63)



OCF P (71 - 90 - 112)



Détail des trous dans la bride - "P" / Detalles de los orificios en la brida "P" / Detalhe dos furos na flange "P"



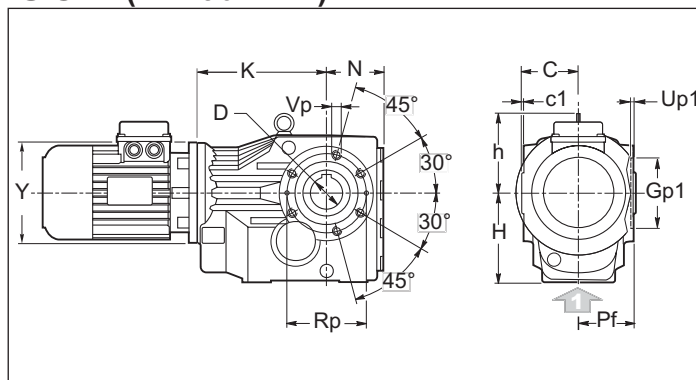
Pour fixer le réducteur avec trous « Vp » considérer la longueur des vis appropriées, et que la cote « yt » n'est pas fileté (voir le dessin)

Para la fijación al reductor con orificios "Vp" considerar la longitud de los tornillos adecuados, y que la cota "yt" no sea roscada (ver dibujo).

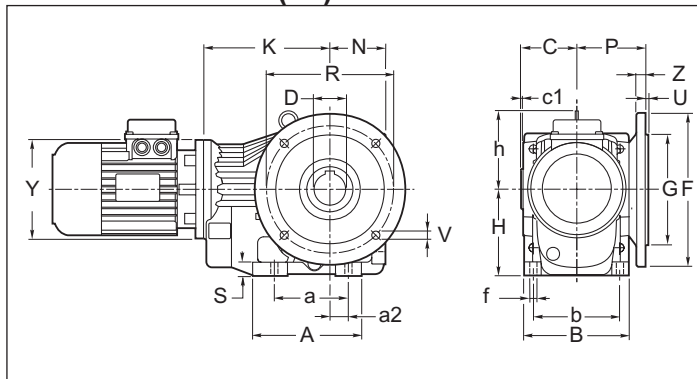
Para a fixação ao reductor com os furos "Vp" considere o comprimento dos parafusos adequados, e que a quota "yt" não é roscada (veja o desenho).

	Vp	xt	yt
63	N°6 M6	12	11,5
71	N°6 M8	15	11
90	N°6 M12	18	12
112	N°6 M14	23	14

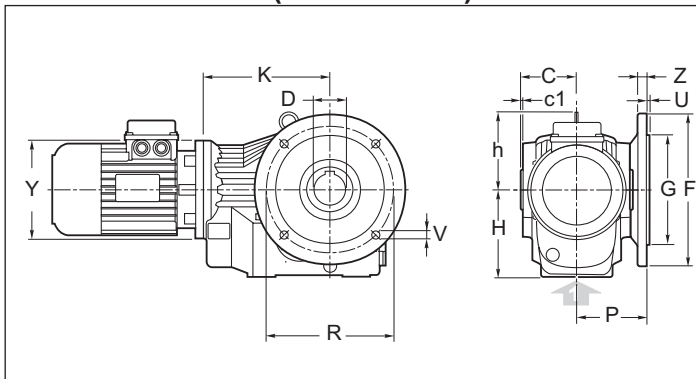
OCF (71 - 90 - 112)



OCP F1 - F2 (63)



OCF F1 - F2 (71 - 90 - 112)





1.8 Dimension

1.8 Dimensiones

1.8 Dimensões

OC.	a	A	a2	b	B	C	c1	D H7	f	h	H	hP	I	i1	N	O	Pf	S
63	110	147	28	100	120	60	2,5	30 (25) (28)	11	100	100	170	115	32	63	150	57.5	14
71	130	165	65	120	142	75	3	35 (30) (32)	11	108	112	183	130	37	71	170	72	18
90	120	182	30	140	170	90	3.5	40 (42) (45) (48)	14	129	140	232	160	45	90	212	86.5	22
112	150	215	40	165	200	105	4	50 (55)	17.5	151	180	294	200	55	112	264	101	25

OC.	Gp g6	Gp1 H7	Fp	Pp	Rp	Up	Up1	Vp	F		G g6	P	R	U	V	Z
									F1	F2						
63	80	75	105	69	90	3	3.5	N°6 M6x12	F1	160	110	84	130	3.5	N°4 φ 9	10
									F2	-						
71	80	80	120	83	100	3	3.5	N°6 M8x15	F1	200	130	100	165	3.5	N°4 φ 11	12
									F2	160						
90	105	100	150	98.5	125	3.5	3.5	N°6 M12x18	F1	250	180	113	215	4	N°4 φ 13.5	15
									F2	-						
112	125	125	175	115	150	3.5	4	N°6 M14x18	F1	300	230	142	265	4	N°4 φ 13.5	16
									F2	-						

OC.	63		71		90		112	
	Y	K	Y	K	Y	K	Y	K
	140	154	140	178	160	205	200	252

PIÈCE DU CORPS EN VERSION BRIDÉE

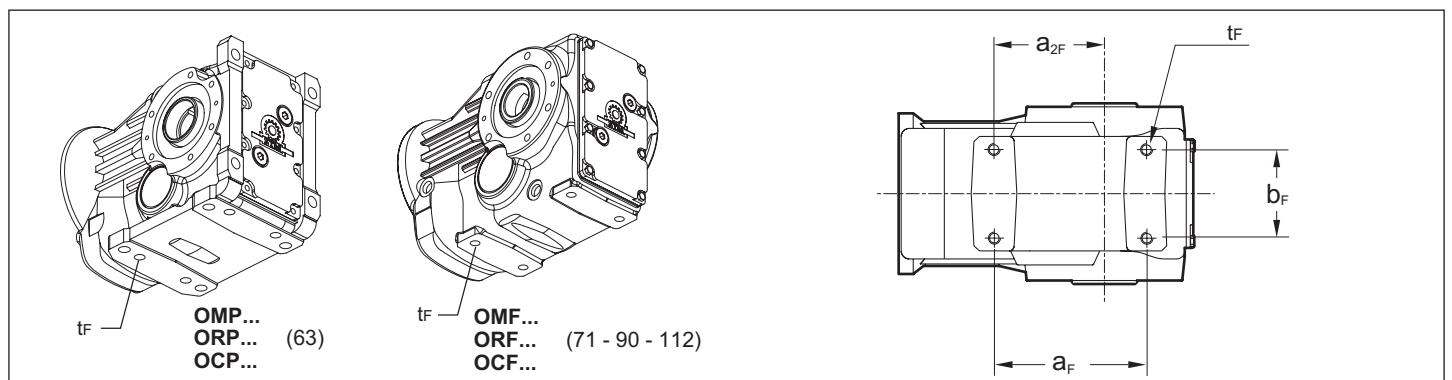
Pour fixer le réducteur on peut également utiliser les 4 trous « t_F » dans le plan inférieur du corps bridé avec entraxe X et Z.

DETALLE CUERPO EN VERSIÓN CON BRIDA

Para una fijación del reductor se pueden usar también los 4 orificios "t_F" en el plano inferior del cuerpo con brida con distancia entre ejes X y Z.

DETALHE DO CORPO NA VERSÃO FLANGEADA

Para uma fixação do reductor, também podem ser utilizados os 4 furos "t_F" no plano inferior do corpo flangeado com distância entre eixos X e Z.



	t _F	b _F	a _F	a _{2F}
63	N°4 M10 x 15	60	117	82
71	N°4 M10 x 15	70	140	100
90	N°4 M12 x 20	88	152	110
112	N°4 M16 x 24	102	170	122



1.8 Dimension

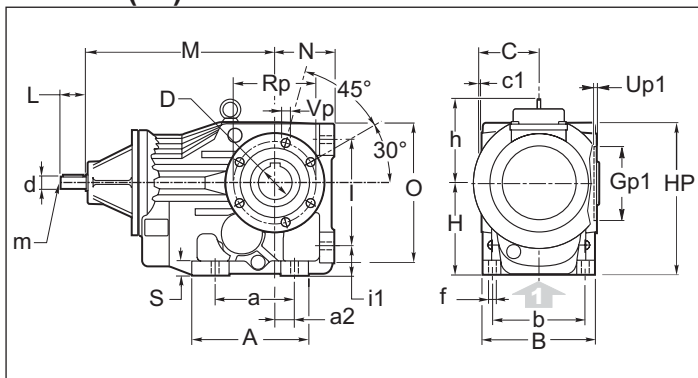
1.8 Dimensiones

1.8 Dimensões

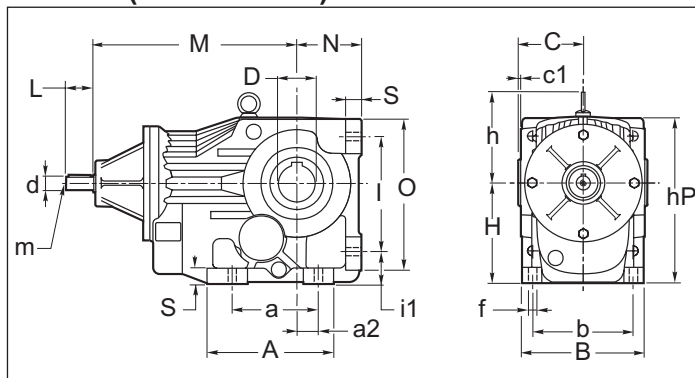
Dimensions réducteurs
Dimensiones reductoros
Dimensões redutores

OR 63 - 71 - 90 - 112

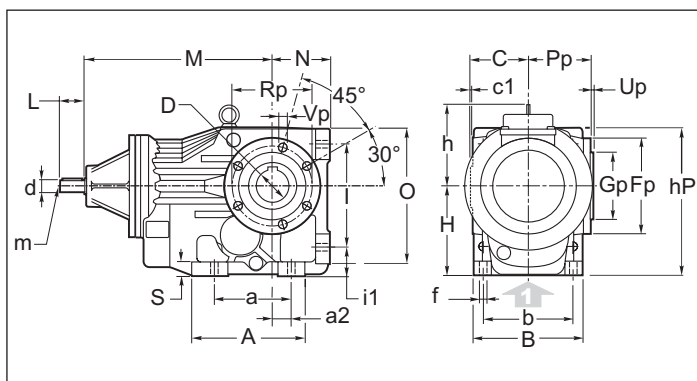
ORP (63)



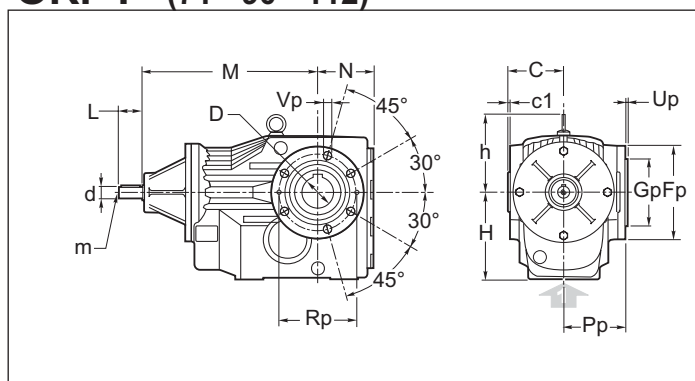
ORP (71 - 90 - 112)



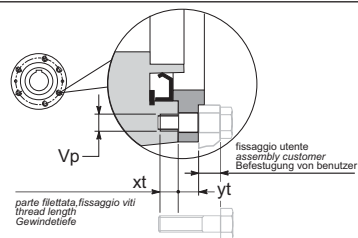
ORP P (63)



ORF P (71 - 90 - 112)



Détail des trous dans la bride - "P" / Detalles de los orificios en la brida "P" / Detalhe dos furos na flange "P"



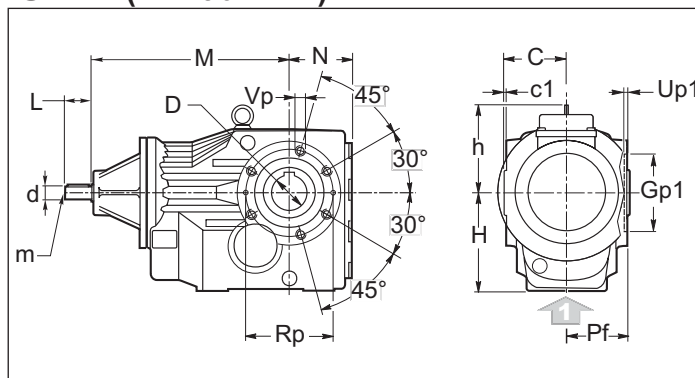
Pour fixer le réducteur avec trous « Vp » considérer la longueur des vis appropriées, et que la cote « yt » n'est pas fileté (voir le dessin)

Para la fijación al reductor con orificios "Vp" considerar la longitud de los tornillos adecuados, y que la cota "yt" no sea roscada (ver dibujo).

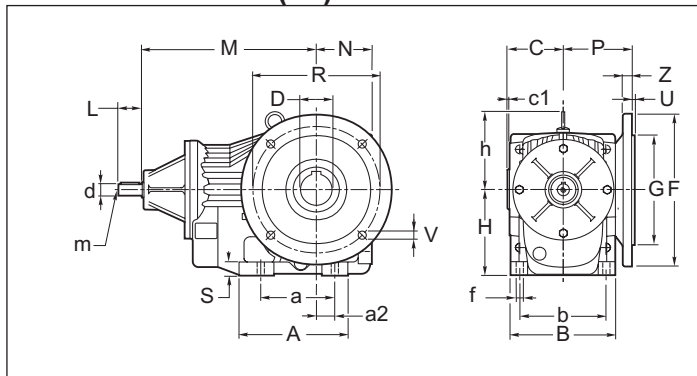
Para a fixação ao reductor com os furos "Vp" considere o comprimento dos parafusos adequados, e que a quota "yt" não é roscada (veja o desenho).

	Vp	xt	yt
63	N°6 M6	12	11,5
71	N°6 M8	15	11
90	N°6 M12	18	12
112	N°6 M14	23	14

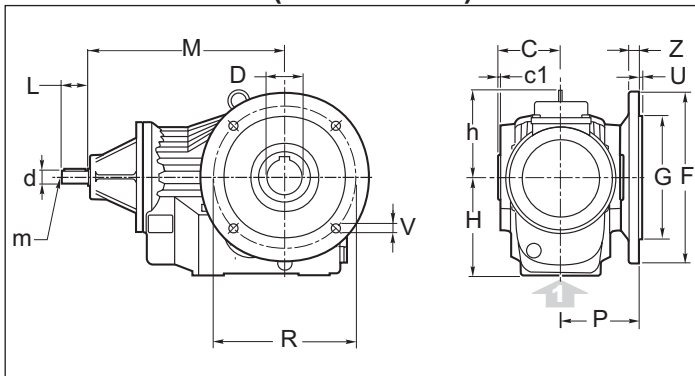
ORF (71 - 90 - 112)



ORP F1 - F2 (63)



ORF F1 - F2 (71 - 90 - 112)





1.8 Dimension

1.8 Dimensiones

1.8 Dimensões

OR.	a	A	a2	b	B	C	c1	D H7	d j6	f	h	H	hP	I	i1	L	m	M	N	O	Pf	S
63	110	147	28	100	120	60	2,5	30 (25) (28)	16	11	100	100	170	115	32	40	M6	222.5	63	150	57.5	14
71	130	165	35	120	142	75	3	35 (30) (32)	16	11	108	112	183	130	37	40	M6	246	71	170	72	18
90	120	182	30	140	170	90	3.5	40 (42) (45) (48)	19	14	129	140	232	160	45	40	M6	283	90	212	86.5	22
112	150	215	40	165	200	105	4	50 (55)	24	17.5	151	180	294	200	55	50	M8	328	112	264	101	25

OR.	Gp g6	Gp1 H7	Fp	Pp	Rp	Up	Up1	Vp	F		G g6	P	R	U	V	Z
									F1	F2						
63	80	75	105	69	90	3	3.5	N°6 M6x12	F1	160	110	84	130	3.5	N°4 φ 9	10
									F2	-	-		-	-	-	
71	80	80	120	83	100	3	3.5	N°6 M8x15	F1	200	130	100	165	3.5	N°4 φ 11	12
									F2	160	110		130	3.5	N°4 φ 9x5	10
90	105	100	150	98.5	125	3.5	3.5	N°6 M12x18	F1	250	180	113	215	4	N°4 φ 13.5	15
									F2	-	-		-	-	-	
112	125	125	175	115	150	3.5	4	N°6 M14x18	F1	300	230	142	265	4	N°4 φ 13.5	16
									F2	-	-		-	-	-	

PIÈCE DU CORPS EN VERSION BRIDÉE

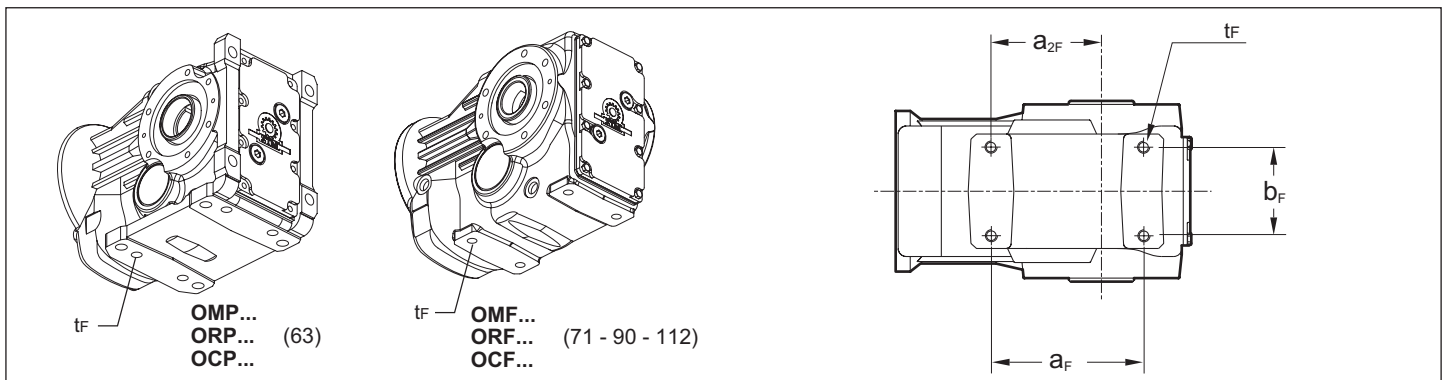
DETALLE CUERPO EN VERSIÓN CON BRIDA

DETALHE DO CORPO NA VERSÃO FLANGEADA

Pour fixer le réducteur on peut également utiliser les 4 trous « t_F » dans le plan inférieur du corps bridé.

Para una fijación del reductor se pueden usar también los 4 orificios "t_F" en el plano inferior del cuerpo con brida.

Para uma fixação do reductor, também podem ser utilizados os 4 furos "t_F" no plano inferior do corpo flangeado.



	t _F	b _F	a _F	a _{2F}
63	N°4 M10 x 15	60	117	82
71	N°4 M10 x 15	70	140	100
90	N°4 M12 x 20	88	152	110
112	N°4 M16 x 24	102	170	122



1.8 Dimensions

1.8 Dimensiones

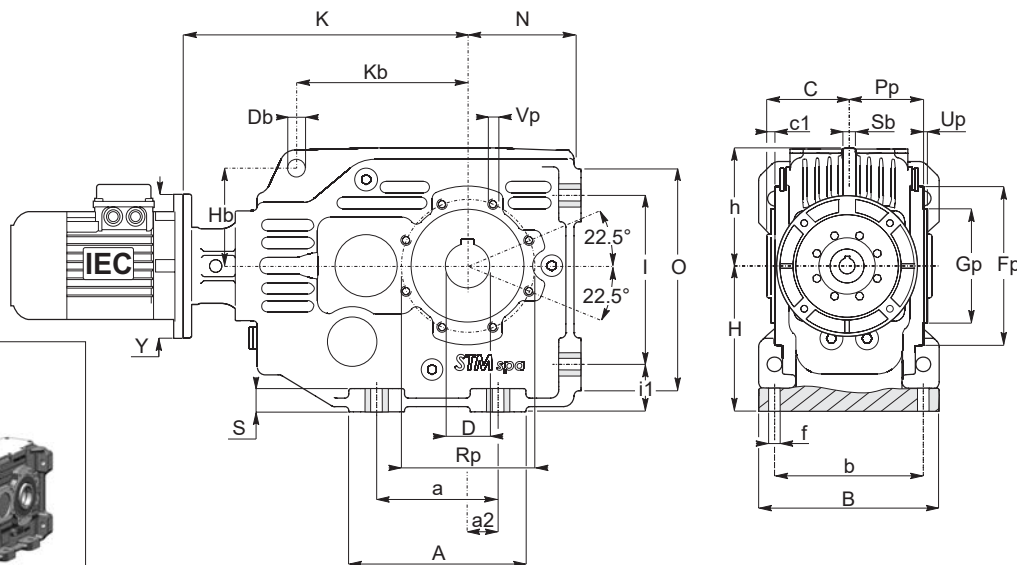
1.8 Dimensões

Dimensions réducteurs
Dimensiones reductores
Dimensões redutores

OM 80-100-125-140-160-180

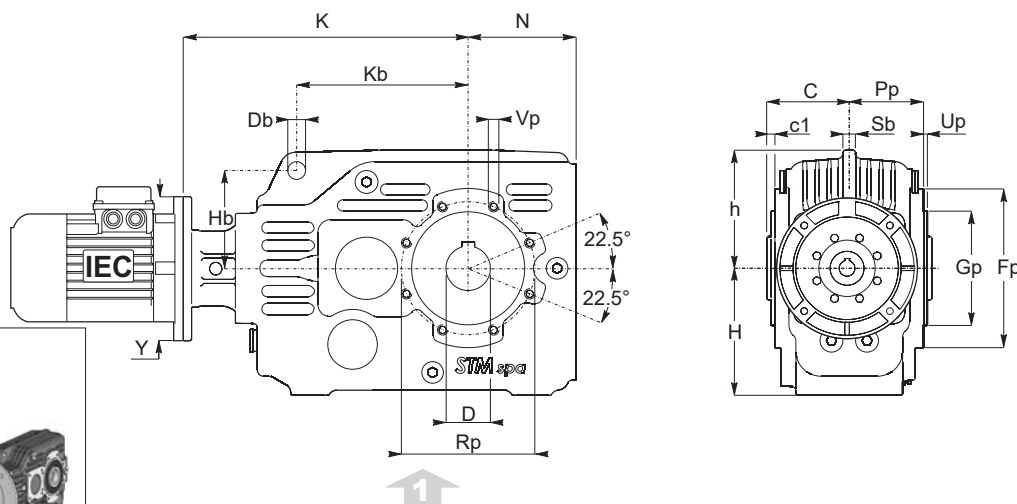
OMP

80-100
125-140
160-180



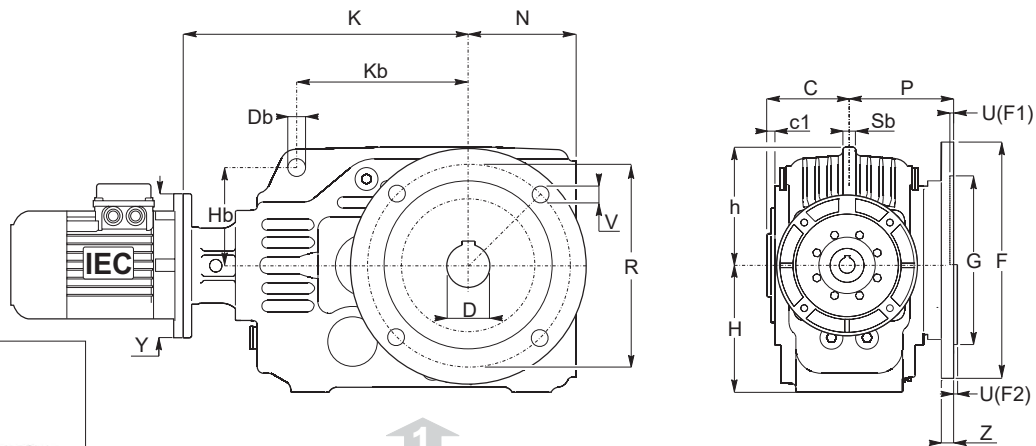
OMF

80-100
125-140
160-180



OMF F1-F2

80-100
125-140
160-180





1.8 Dimension

1.8 Dimensiones

1.8 Dimensões

OM	a	A	a2	b	B	C	c1	D H7	f	h	H		i1	I	N		O	S	Db	Kb	Hb	Sb
											OM F	OM P			OM F	OM P						
80	*					65	6,5	32 (30) (35)	*	93	100	*		85,5	*				13	135	77	10
100	120	175	30	140	170	77,5	7,0	45 (40) (50)	14	113	120	140	45	160	105,5	112	210	22	13	170	95	13
125	150	215	40	165	200	90	9,0	55 (50) (60)	18	140	145	180	55	200	140,5	132	265	25	16	215	118	15
140	270	325	90	210	260	110	6,5	70 (60)	22	182	190	212	62	260	175,5	160	315	26	26	275	150	18
160	315	378	110	240	290	151	6	90	22	198	190	245	55	295	193	200	355	30	26	290	155	18
180	355	425	125	270	330	170	5	100	26	209	206	275	75	325	208	225	395	35	32	320	155	25

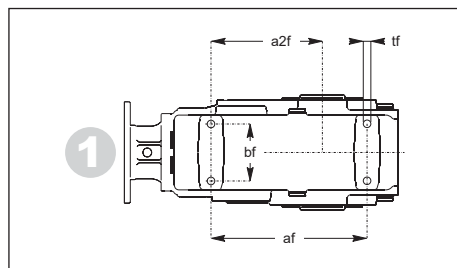
OM	Gp	Fp	Pp	Rp	Up	Vp		F		G F8	P	R	U	V	Z
								F1							
80	90 - g6	125	58,5	105	3	M8		F1	200	130	100	165	4,5	N°4 ø11	11
100	110 - g6	150	70,5	125	3	M8		F1	250	180	125	215	5	N°4 ø13	14
125	135 - g6	180	81,0	150	3	M10		F1	300	230	150	265	5	N°4 ø15	16
								F2	350	250 (g6)	150	300	5	N°4 ø18	18
140	170 - g6	230	103,5	200	4	M12		F1	350	250	180	300	6	N°4 ø17	25
								F1	400	300	183,5	350	5	N°4 ø18	18
160	180 - H7	280	145	225	7	M16		F2	450	350	183,5	400	5	N°8 ø18	25
								F3	350	250	180	300	6	N°4 ø17	25
180	200 - H7	302	165	250	7	M18		F1	550	450	221	500	5	N°8 ø18	25

OM	IEC	Y	80	100	125	140	160	180
			K	K	K	K	K	K
OM	71 B5	160	244	-	-	-	-	-
	80 B5	200	244	311	362	411	-	-
	80 B14	120	244	-	-	-	-	-
	90 B5	200	244	311	362	411	-	-
	90 B14	140	244	-	-	-	-	-
	100-112 B5	250	244	311	362	411	-	-
	100-112 B14	160	244	-	-	-	-	-
	132 B5	300	-	311	362	411	495	533
	132 B14	200	-	-	-	-	-	-
	160 B5	350	-	-	405	469	504	542
	180 B5	350	-	-	405	469	504	542
	200 B5	400	-	-	-	474	509	547
	225 B5	450	-	-	-	-	550.25	588.25
	250 B5	550	-	-	-	-	550.25	588.25
280 B5	550	-	-	-	-	550.25	588.25	

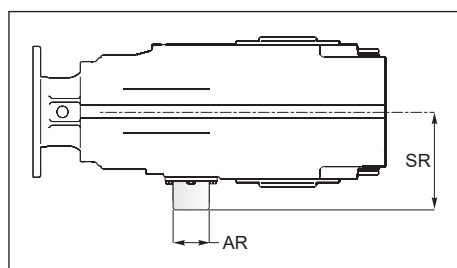
Les dimensions K se réfèrent aux combinaisons arbre/bride B5 et B14 standard. Pour les dimensions relatives aux combinaisons arbre/bride sur demande, contacter notre Service Technique.

Las dimensiones K se refieren a las combinaciones eje/brida B5 y B14, estándar. Para las dimensiones relativas a combinaciones eje/brida sobre pedido, contactar nuestro servicio técnico.

As dimensões K referem-se às combinações eixo/flange B5 e B14, standard. Para dimensões relativas às combinações eixo/flange sob encomenda, contacte o nosso serviço técnico.



Pièce du corps en version bridée / Detalle cuerpo en versión con brida Detalhe do corpo na versão flangeada				
OM	af	a2f	bf	tf
80	175	125	64	M10
100	230	159	73	M12
125	300	210	88	M14
140	390	270	130	M18
160	-	-	-	-
180	-	-	-	-



Antiretour / Antiretroceso / Contra recuo		
	AR	SR
80	50	72
100	55	93,5
125	60	110
140	80	124,5
160	*	
180	*	

*Contacter notre service technique / Contactar con nuestro servicio técnico / Contacte o nosso serviço técnico



1.8 Dimension

1.8 Dimensiones

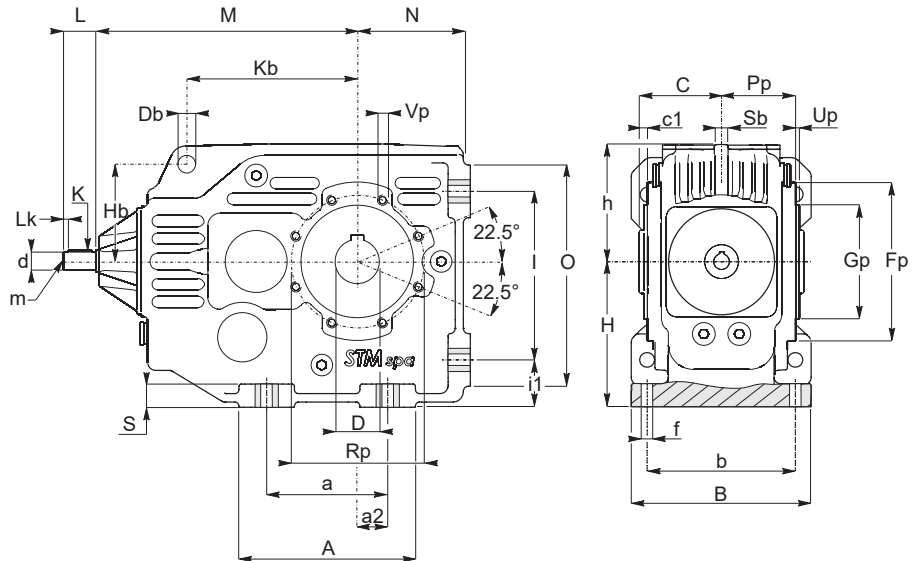
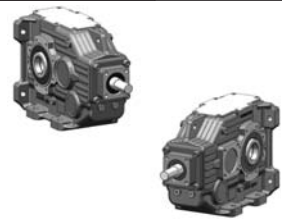
1.8 Dimensões

Dimensions réducteurs
Dimensiones reductores
Dimensões redutores

OR 80-100-125-140-160-180

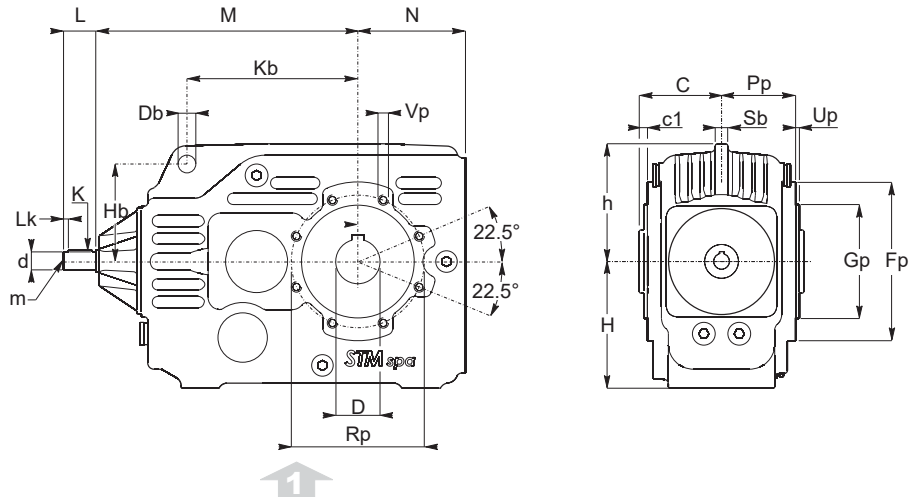
ORP

80-100
125-140
160-180



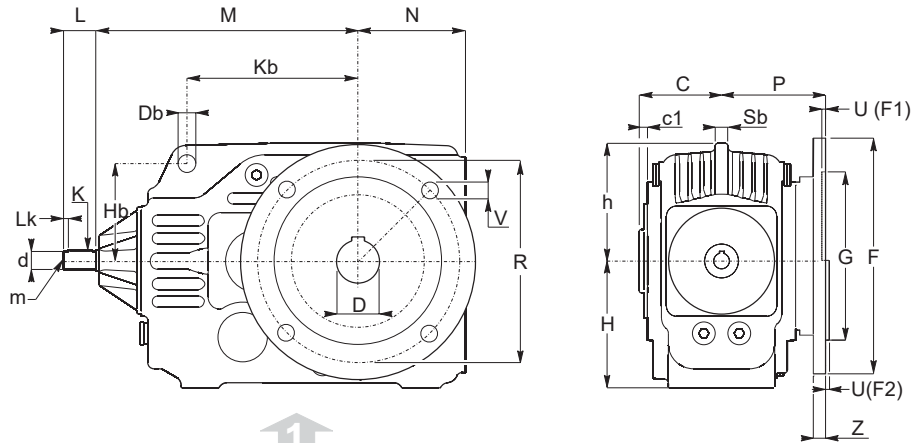
ORF

80-100
125-140
160-180



ORF F1-F2

80-100
125-140
160-180





1.8 Dimension

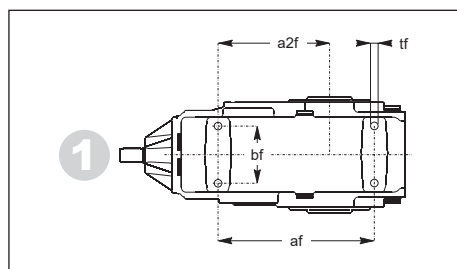
1.8 Dimensiones

1.8 Dimensões

OM	a	A	a2	b	B	C	c1	D H7	f	h	H		i1	I	N		O	S	Db	Kb	Hb	Sb
											OM F	OM P			OM F	OM P						
80	*					65	6,5	32 (30) (35)	*	93	100	*		85,5	*			13	135	77	10	
100	120	175	30	140	170	77,5	7,0	45 (40) (50)	14	113	120	140	45	160	105,5	112	210	22	13	170	95	13
125	150	215	40	165	200	90	9,0	55 (50) (60)	18	140	145	180	55	200	140,5	132	265	25	16	215	118	15
140	270	325	90	210	260	110	6,5	70 (60)	22	182	190	212	62	260	175,5	160	315	26	26	275	150	18
160	315	378	110	240	290	151	6	90	22	198	190	245	55	295	193	200	355	30	26	290	155	18
180	355	425	125	270	330	170	5	100	26	209	206	275	75	325	208	225	395	35	32	320	155	25

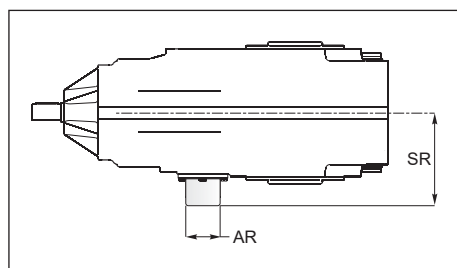
OM	Gp	Fp	Pp	Rp	Up	Vp	 Only-Size 160-180	F		G F8	P	R	U	V	Z
								F1							
80	90 - g6	125	58,5	105	3	M8		F1	200	130	100	165	4,5	N°4 ø11	11
100	110 - g6	150	70,5	125	3	M8		F1	250	180	125	215	5	N°4 ø13	14
								F1	300	230	150	265	5	N°4 ø15	16
125	135 - g6	180	81,0	150	3	M10		F2	350	250 (g6)	150	300	5	N°4 ø18	18
140	170 - g6	230	103,5	200	4	M12		F1	350	250	180	300	6	N°4 ø17	25
								F1	400	300	183.5	350	5	N°4 ø 18	18
								F2	450	350	183.5	400	5	N°8 ø 18	25
160	180 - H7	280	145	225	7	M 16		F3	350	250	180	300	6	N°4 ø17	25
180	200 - H7	302	165	250	7	M 18		F1	550	450	221	500	5	N°8 ø 18	25

OR	d	m	M	K	Lk	L
80	19 j6	M6	210	6x6x30	5	40
100	24 j6	M8	260	8x7x40	5	50
125	28 j6	M8	317	8x7x50	5	60
140	38 k6	M10	400	10x8x70	5	80
160	*					
180	*					



Pièce du corps en version bridée / Detalle cuerpo en versión con brida / Detalhe do corpo na versão flangeada

OM	af	a2f	bf	tf
80	175	125	64	M10
100	230	159	73	M12
125	300	210	88	M14
140	390	270	130	M18
160	-	-	-	-
180	-	-	-	-



Antiretour / Antiretroceso / Contra recuo

	AR	SR
80	50	72
100	55	93,5
125	60	110
140	80	124,5
160	*	
180	*	

*Contacter notre service technique / Contactar con nuestro servicio técnico/ Contacte o nosso serviço técnico



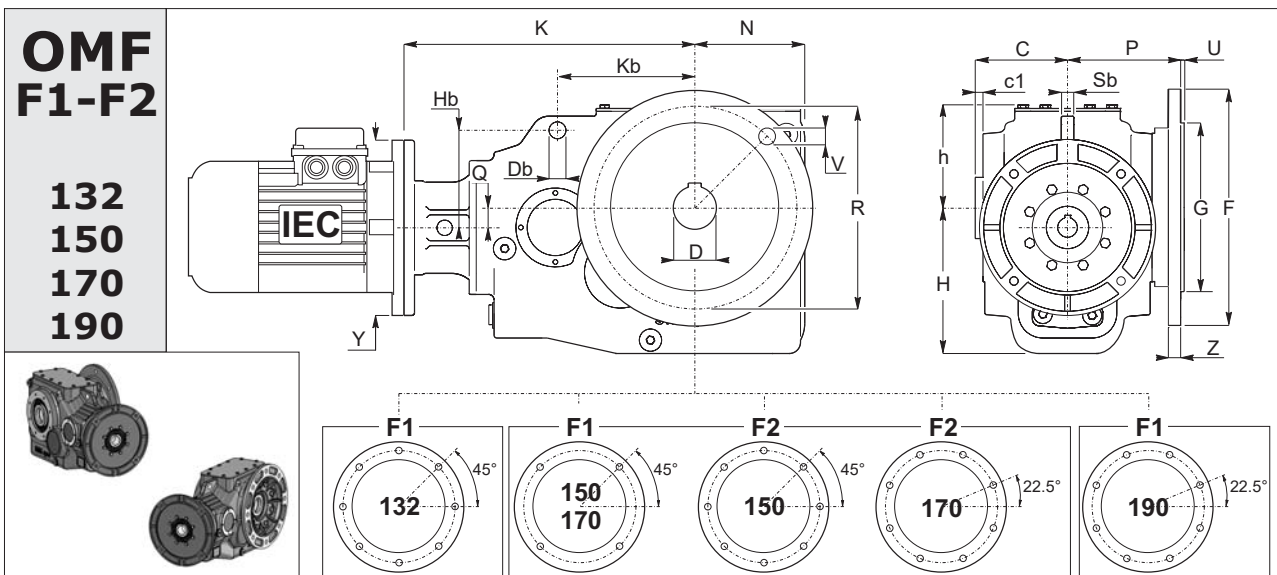
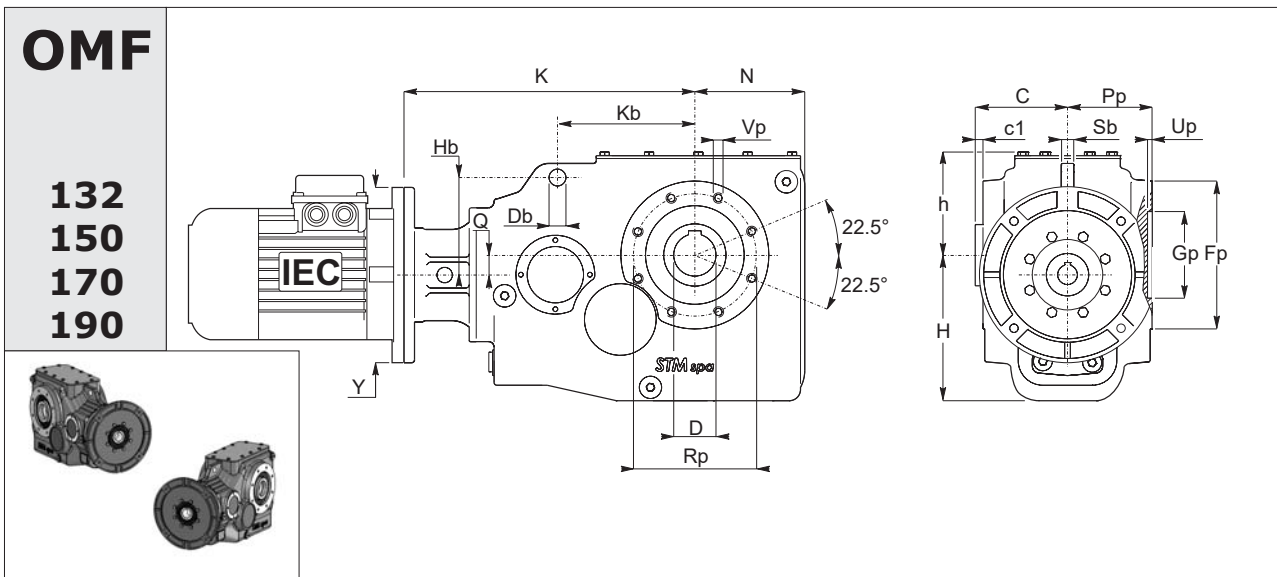
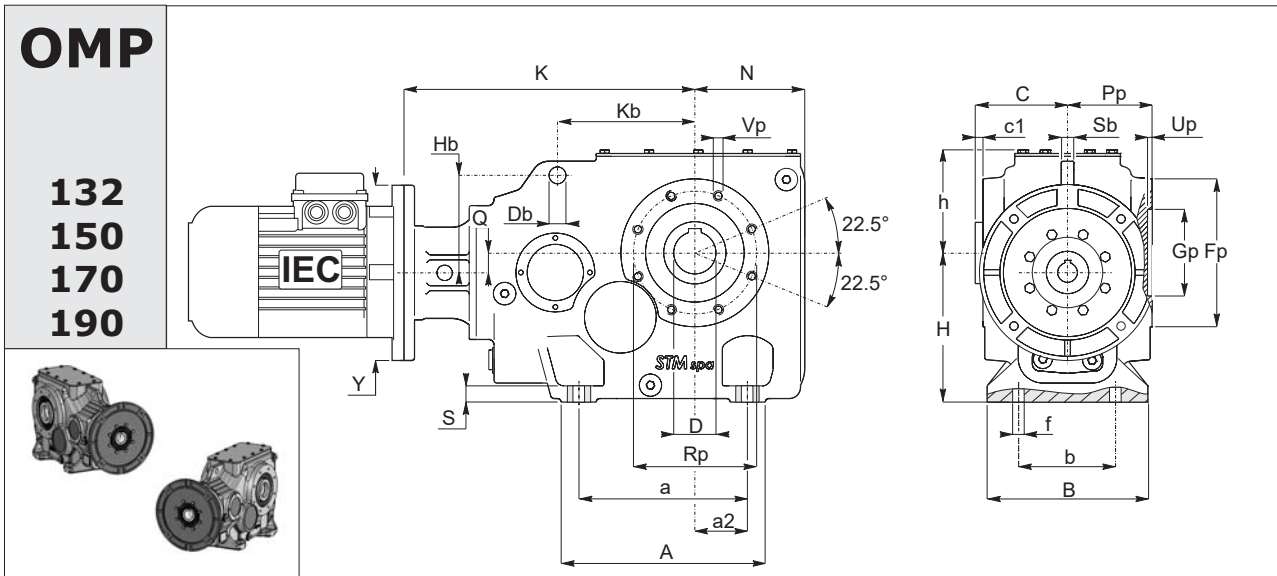
1.8 Dimension

1.8 Dimensiones

1.8 Dimensões

Dimensions réducteurs
Dimensiones reductores
Dimensões redutores

OM 132-150-170-190





1.8 Dimension

1.8 Dimensiones

1.8 Dimensões

OM	a	A	a2	b	B	C	c1	D H7	f	h	H		N	Q	S	Db	Kb	Hb	Sb
											OMP	OMF							
132	240	290	75	190	228	121	1	60 (70)	22	147	212	207	156	28	23	24	195	138	18
150	270	325	90	210	255	137	4.5	70 (80)	22	170	245	240	183	30	27	26	220	155	22
170	315	375	110	240	280	151	6	90	22	188	275	270	210	35	30	32	240	175	25
190	355	425	125	270	320	170	5	100	26	208.5	315	308	236	38	35	38	276	155	30

OM	Gp H7	Fp	Pp	Rp	Up	Vp	F		G g6	P	R	U	V	Z
							F1	F2						
132	140	210	120	175	7	N° 8 M12 x 24	F1	350	250	160	300	5	N° 8 φ 18	17
150	160	240	132.5	200	7	N° 8 M14 x 28	F1	400	300	174.5	350	5	N°4 φ 18	18
							F2	450	350	174.5	400	5	N°8 φ 19	18
170	180	275	145	225	7	N°8 M16 x 32	F1	400	300	183.5	350	5	N°4 φ 18	18
							F2	450	350	183.5	400	5	N°8 φ 18	25
190	200	310	165	250	7	N°8 M18 x 36	F1	550	450	221	500	5	N°8 φ 19	25

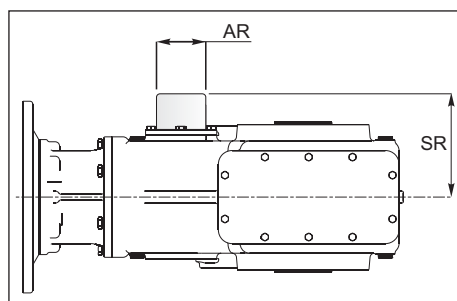
OM	IEC B5	132		150		170		190	
		Y	K	Y	K	Y	K	Y	K
	90	200	413	-	-	-	-	-	-
	100-112	250	413	250	455	250	484.5	-	-
	132	300	413	300	453	300	482.5	300	527.4
	160-180	350	456	350	512	350	562.5	350	586.4
	200	-	-	400	517	400	567.6	400	591.4
	225	-	-	-	-	450	576.5	450	632.4
	250	-	-	-	-	-	-	550	632.4

Les dimensions K se réfèrent aux combinaisons arbre/bride B5 et B14 standard.
Pour les dimensions relatives aux combinaisons arbre/bride sur demande, contacter notre Service Technique.

Las dimensiones K se refieren a las combinaciones eje/brida B5 y B14, estándar.
Para las dimensiones relativas a combinaciones eje/brida sobre pedido, contactar nuestro servicio técnico.

As dimensões K referem-se às combinações eixo/flange B5 e B14, standard.
Para dimensões relativas às combinações eixo/flange sob encomenda, contacte o nosso serviço técnico.

Dispositif antiretour:



Dispositivo antiretroceso:

	AR	SR
132	80	155
150	90	178.5
170	100	181.75
190	110	199

Dispositivo contra recuo:



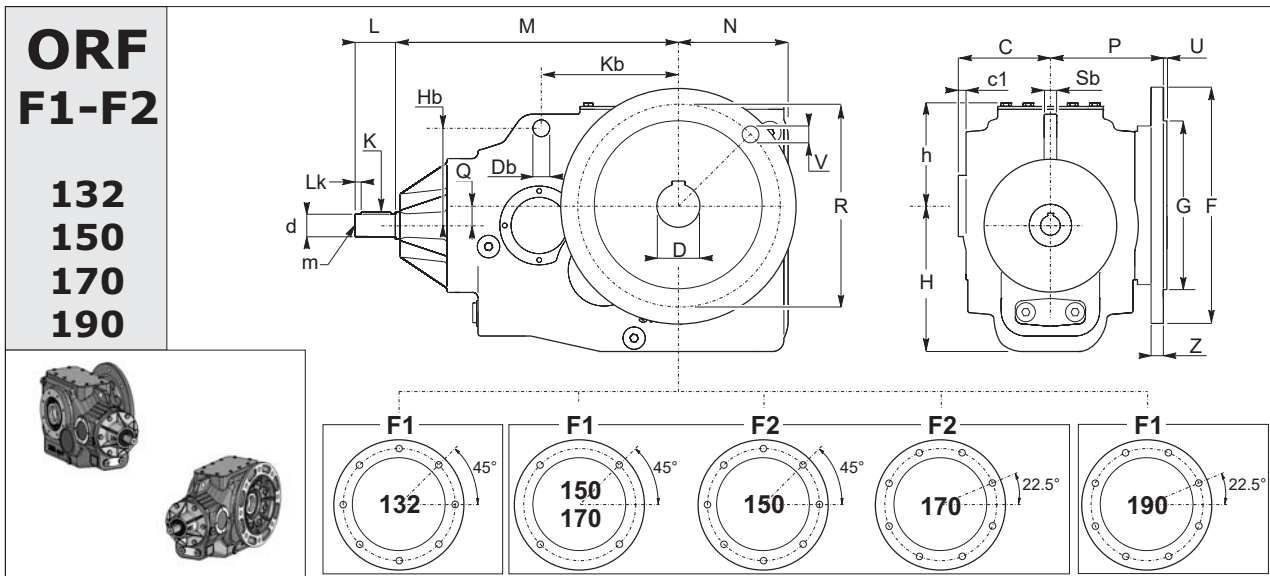
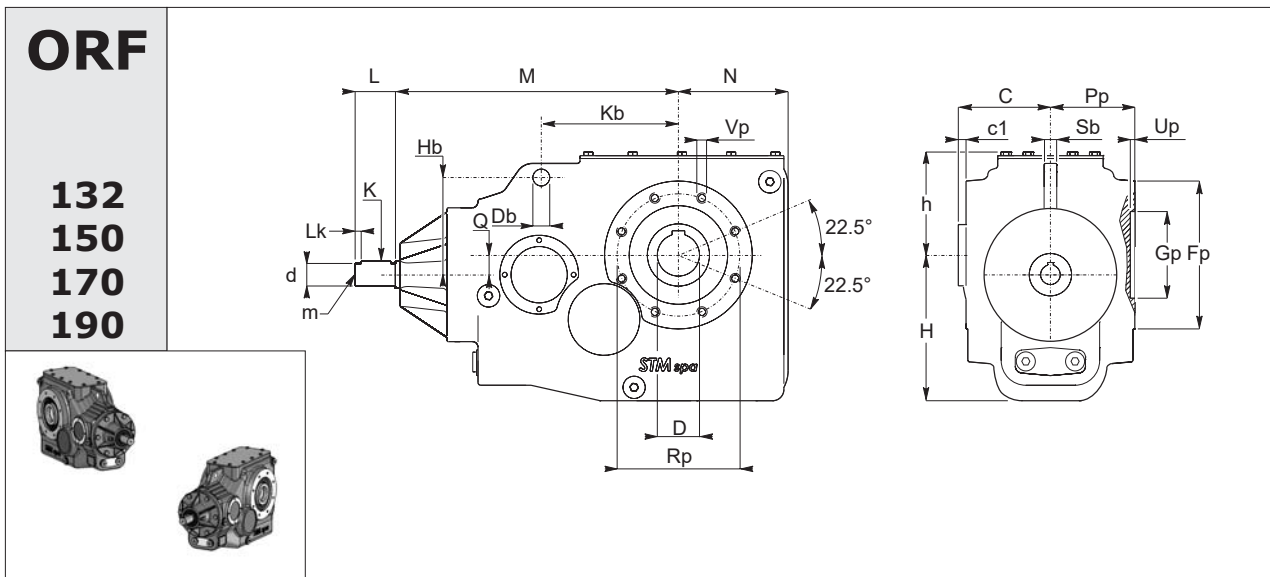
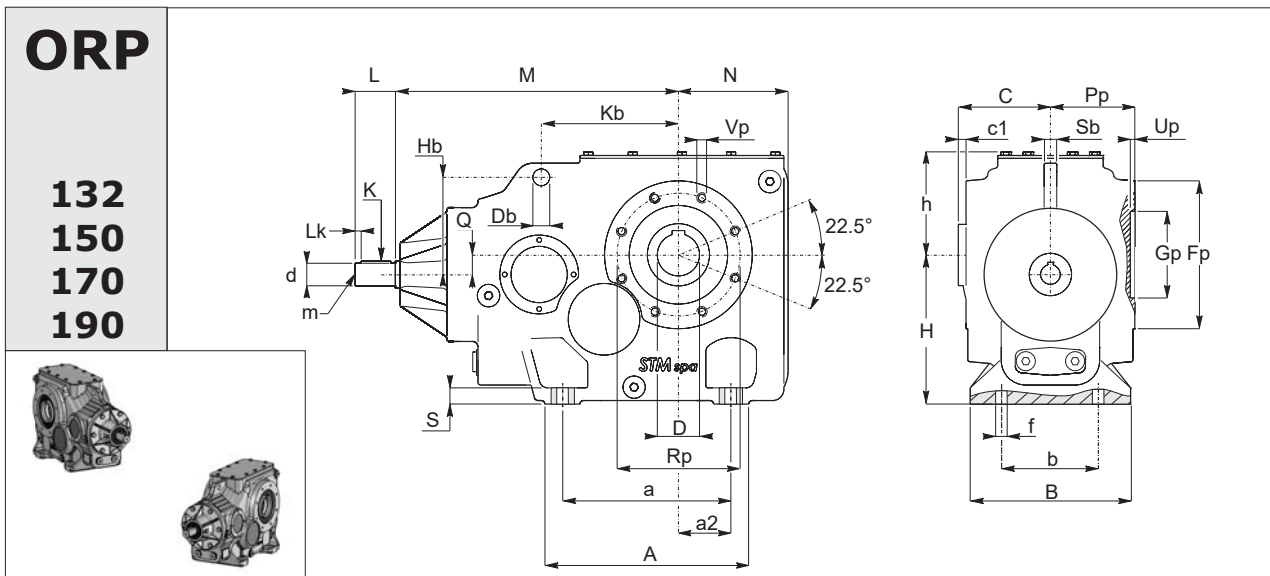
1.8 Dimension

1.8 Dimensiones

1.8 Dimensões

Dimensions réducteurs
Dimensiones reductores
Dimensões redutores

OR 132-150-170-190





1.8 Dimension

1.8 Dimensiones

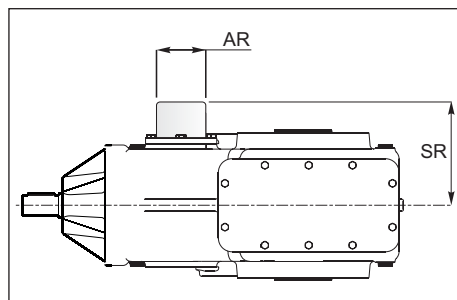
1.8 Dimensões

OR	a	A	a2	b	B	C	c1	D H7	f	h	H		N	Q	S	Db	Kb	Hb	Sb
											ORP	ORF							
132	240	290	75	190	228	121	1	60 (70)	22	147	212	207	156	28	23	24	195	138	18
150	270	325	90	210	255	137	4.5	70 (80)	22	170	245	240	183	30	27	26	220	155	22
170	315	375	110	240	280	151	6	90	22	188	275	270	210	35	30	32	240	175	25
190	355	425	125	270	320	170	5	100	26	208.5	315	308	236	38	35	38	276	155	30

OR	Gp H7	Fp	Pp	Rp	Up	Vp	F		G g6	P	R	U	V	Z
							F1	F2						
132	140	210	120	175	7	N° 8 M12 x 24	F1	350	250	160	300	5	N° 8 φ 18	17
150	160	240	132.5	200	7	N° 8 M14 x 28	F1	400	300	174.5	350	5	N° 4 φ 18	18
							F2	450	350	174.5	400	5	N° 8 φ 19	18
170	180	275	145	225	7	N° 8 M16 x 32	F1	400	300	183.5	350	5	N° 4 φ 18	18
							F2	450	350	183.5	400	5	N° 8 φ 18	25
190	200	310	165	250	7	N° 8 M18 x 36	F1	550	450	221	500	5	N° 8 φ 19	25

OR	d j6	m	M	K	Lk	L
132	32	M10	390	10x8x50	5	60
150	42	M12	445	12x8x70	5	80
170	50	M12	495	14x9x90	5	100
190	60	M16	550	18x11x100	10	120

Dispositif antiretour:



Dispositivo antiretroceso:

	AR	SR
132	80	155
150	90	178.5
170	100	181.75
190	110	199

Dispositivo contra recuo:



**Page Blanche
Página blanca
Página em branco**



STM
team

EXTRÉMITÉ SORTIE - Accessoires - Options
EXTREMIDAD SALIDA - Accesorios - Opciones
EXTREMIDADE DE SAÍDA - Acessórios - Opções

		Output shaft Double integral output shaft	C60
		Hollow shaft with keyway	C61
		Quick Locking Adjustement "Quick Locking"	C64
		Hollow shaft with shrink disk	C66
		Splined hollow shaft	C69
		Splined output shaft Double splined shaft	C70
		Broached flange Double broached flange	C72

			Look Shaft	Look Shaft
AL	BRS VKL	PROT	RR	FF

OPT - ACC. -
Accessories - Options

C74

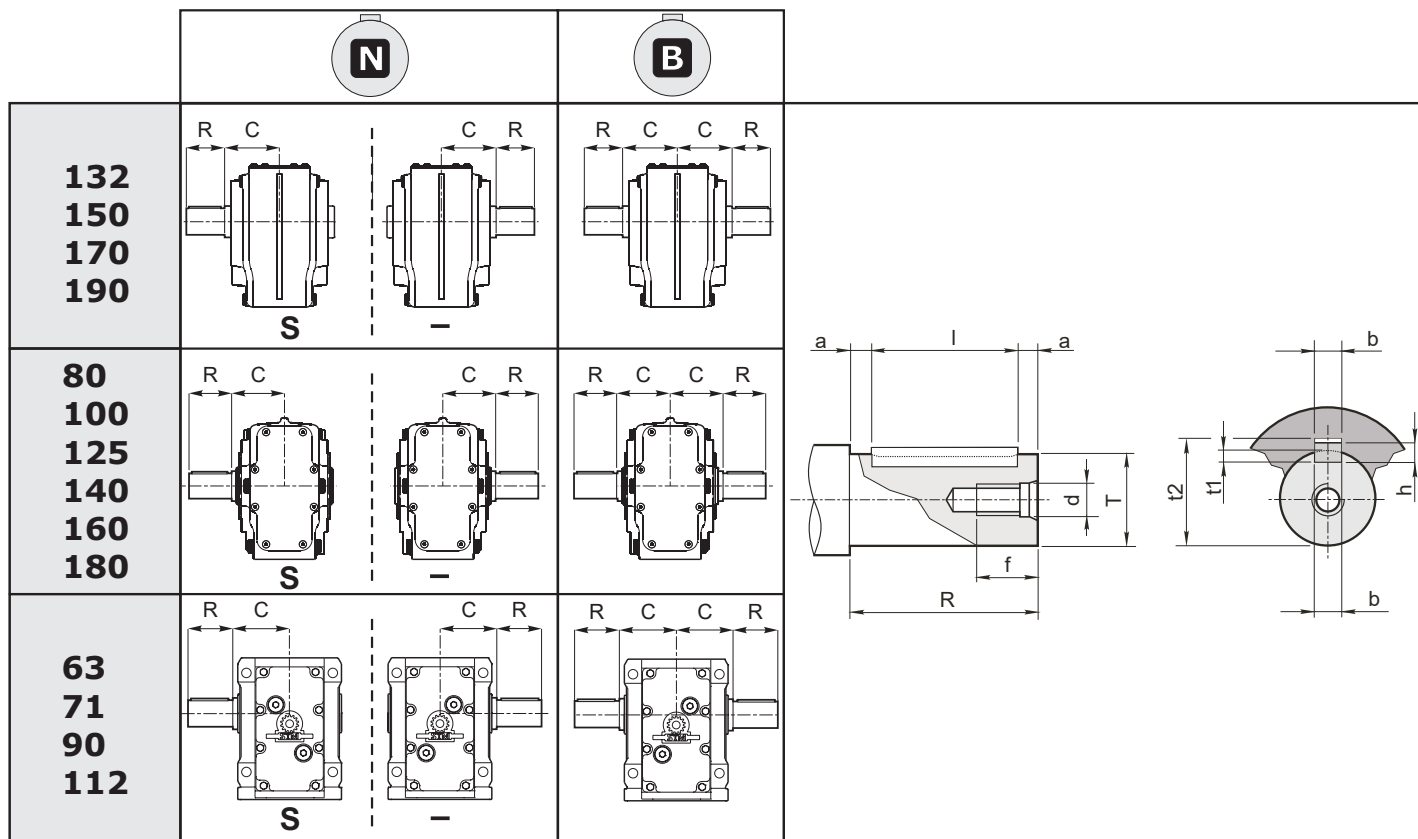
STM
team



1.8.1 - ARBRES COTE SORTIE

1.8.1 - EJES LENTOS

1.8.1 - EIXO LENTO



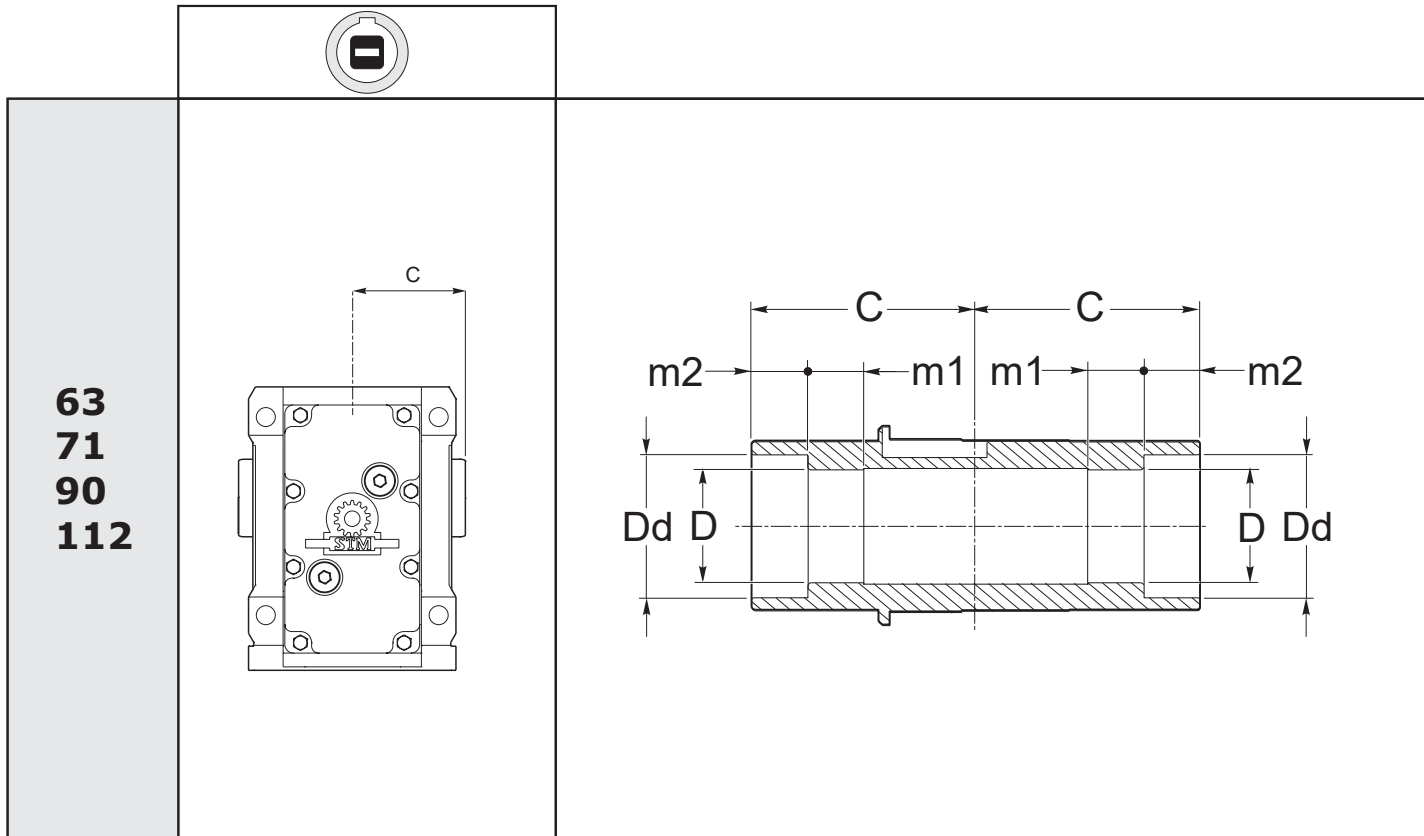
	Ø Arbre Ø Eje Ø Eixo		Trou taraudé tête Agujero rosc. cabeza Furo sulcado		Rainure Ranura Fossa			Bout d'arbre Extremidad de eje Extremidade do eixo		Langüette Chaveta Linguetta
	T	C	d	f	b	t1	t2	R	a	bxhxl
63	30 g6	60	M 10	25	8	4	33.3	60	5	8X7X50
71	35 g6	75	M 10	25	10	5	38.3	70	5	10x8x60
80	32 k6	71	M8	22	10	5	35.3	60	5	10x8x50
90	40 g6	90	M 10	25	12	5	43.3	80	5	12x8x70
100	45 g6	77.5	M 10	25	14	5.5	48.8	90	5	14x9x80
112	50 g6	105 - N 106 - B	M 12	32	14	5.5	53.8	100	5	14x9x90
125	55 g6	90	M 12	32	16	6	59.3	110	5	16x10x100
132	60 m6	121	M 12	35	18	7	64.4	112	6	18x11x100
	70 m6		M 16	39	20	7.5	74.9	125	7.5	20x12x110
140	70 m6	122	M16	39	20	7.5	74.9	125	7.5	20x12x110
150	70 m6	137	M 16	39	20	7.5	74.9	125	7.5	20x12x110
	80 m6		M 16	39	22	9	85.4	140	7.5	22x14x125
160 170	90 m6	151	M 16	39	25	9	95.4	160	10	25x14x140
180 190	100 m6	170	M 20	46	28	10	106.4	180	10	28x16x160



1.8.1 - ARBRES COTE SORTIE

1.8.1 - EJES LENTOS

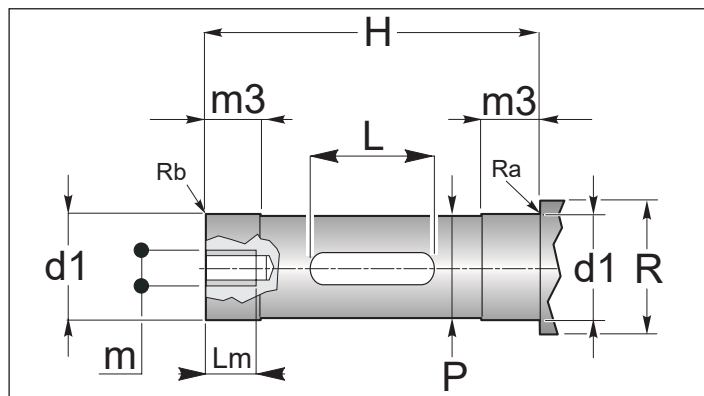
1.8.1 - EIXO LENTO

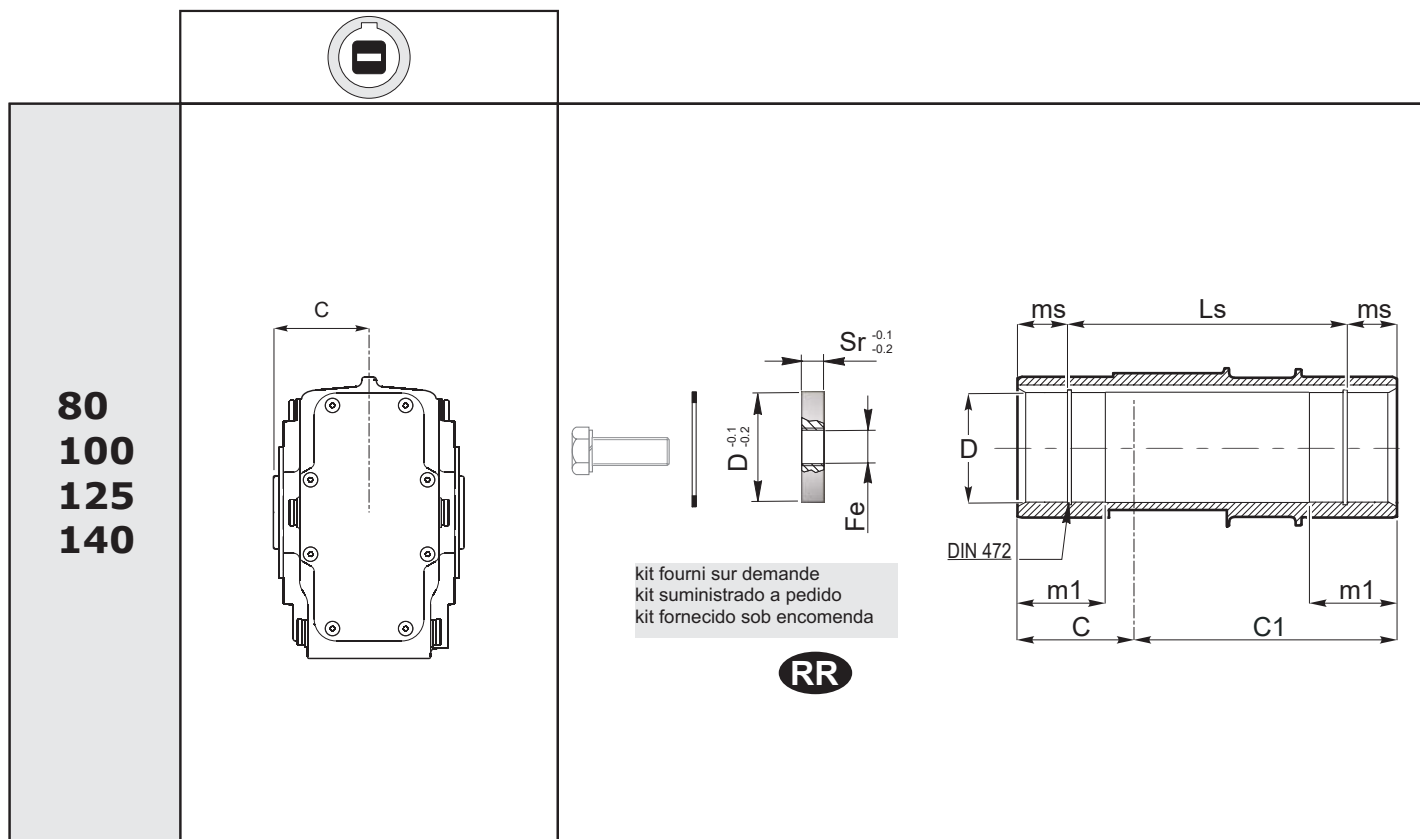


	63	71	90	112
C	60	75	90	105
D H7	30 (25) (28)	35 (30) (32)	40 (42) (45) (48)	50 (55)
m1	15	30	35	35
m2	15	15	20	25
Dd	38	43	55	61

Axe machine / Perno máquina / Perno máquina

	d1 h6	m3	Lm	m	H	L min	P	R	Ra	Rb
63	30 (25) (28)	20	25 (25) (25)	M 10 (M 8) (M 10)	88	50	29.8 (24.8) (27.8)	36		
71	35 (30) (32)	35	25	M 10	118	60	34.8 (29.8) (31.8)	42.5		
90	40 (42) (45) (48)	40	25	M 10	138	90	39.8 (41.8) (44.8) (47.8)	54.5		
112	50 (55)	35	32	M 12	158	110	49.8 (54.8)	60		

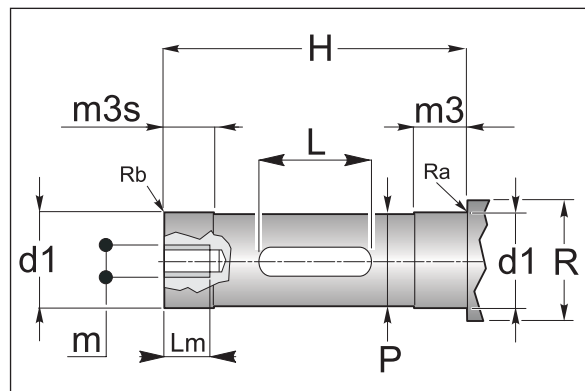


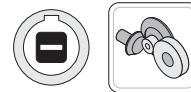


	80	100	125	140
C	65	77,5	90	110
D	32	45	55	70
H7	(30) (35)	(40) (50)	(50) (60)	(60)
m1	35	42.5	55	60
ms	15	15	17.5	17.5
Ls	100	125	145	185

Axe machine / Perno máquina / Perno máquina

	d1 h6	m3	m3s	Lm	m	H	L min	P	R	Ra	Rb	Sr	Fe
80	32 (30) (35)	30	30	25	M10	119	70	31.8 (29.8) (34.8)	42 (40) (45)			-	-
100	45 (50) (40)	45	15	25 (32) (25)	M 10 (M 12) (M 10)	125	80	44.8 (49.8) (39.8)	55 (60) (50)			10	M14
125	55 (60) (50)	60	20	32	M 12	142	110	54.8 (59.8) (49.8)	65 (70) (60)			15	M14
140	70 (60)	40	40	40 (35)	M20 (M12)	198	150	69.8 (59.8)	80 (70)			-	-

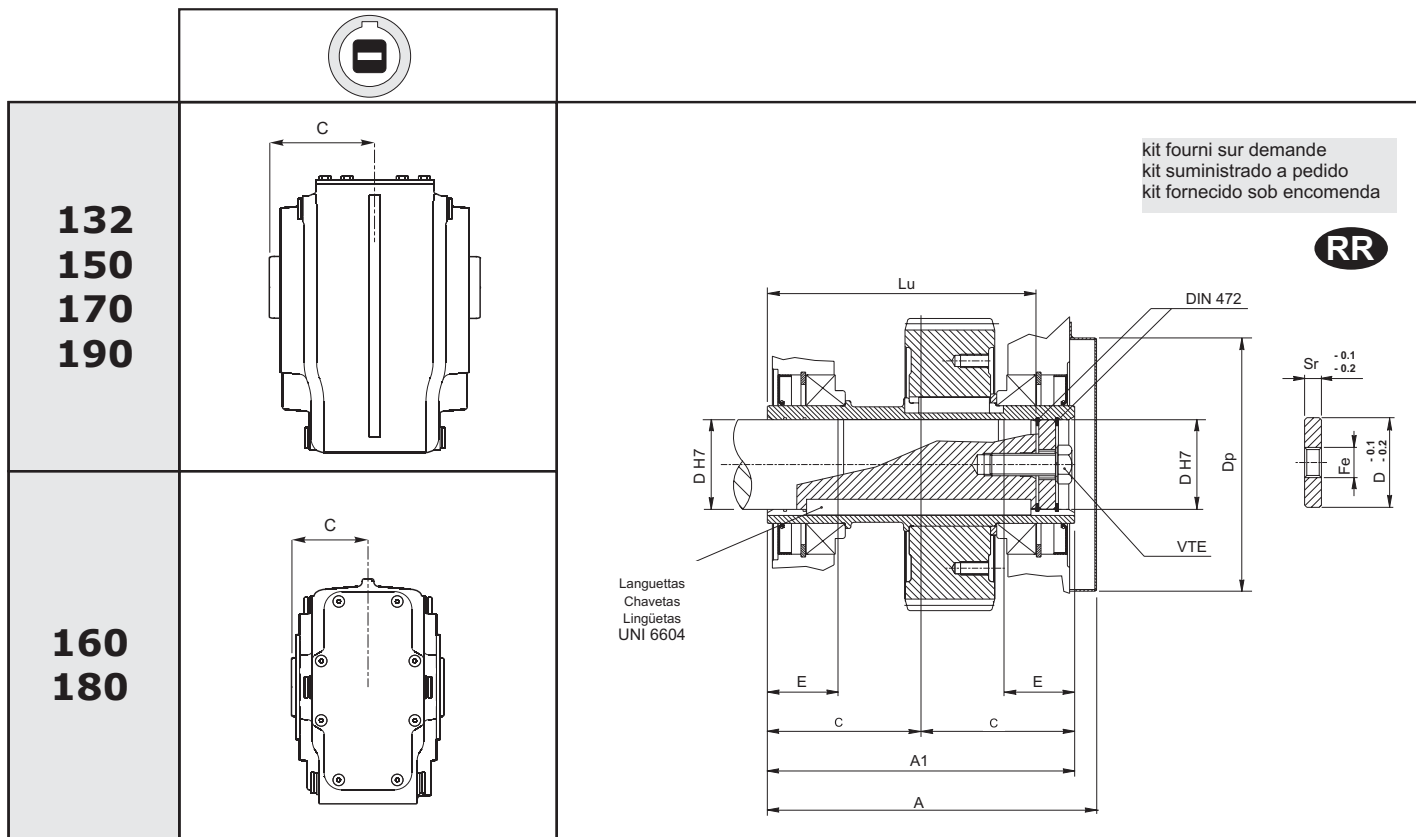




1.8.1 - ARBRES COTE SORTIE

1.8.1 - EJES LENTOS

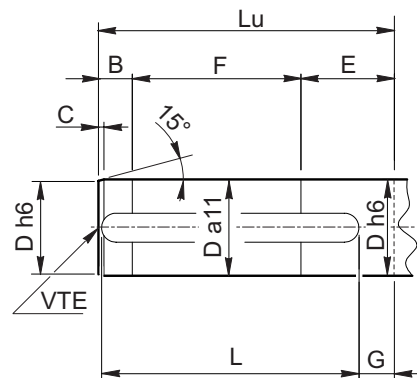
1.8.1 - EIXO LENTO

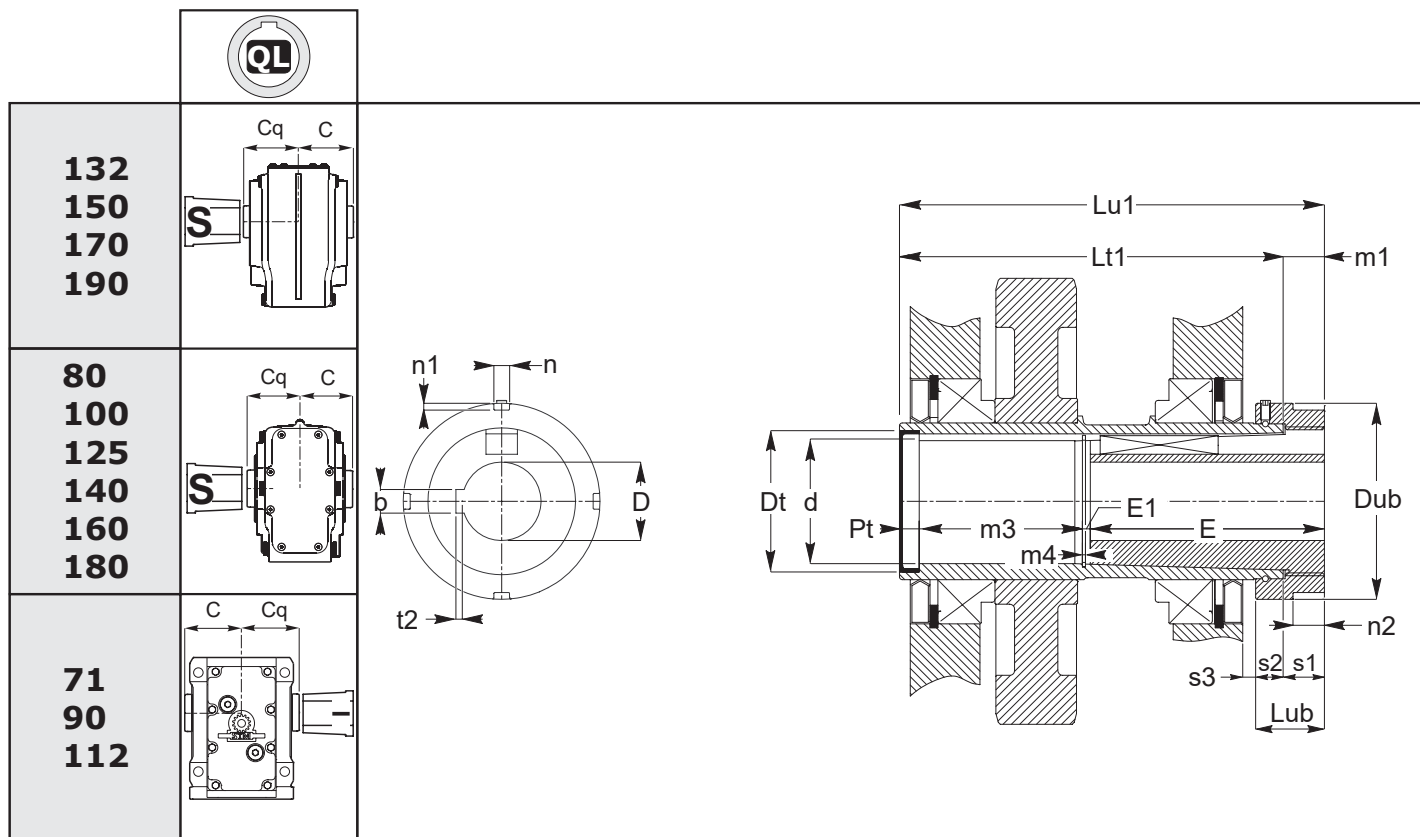


	132	150	160-170	180-190
A	269	302	332	379
A1	242	274	302	340
C	121	137	151	170
D	60 (70)	70 (80)	90	100
Dp	183	226	226	260
E	56	63	70	80
Lu	207.5	239.5	261	299
Sr	15	15	18	18
Fe	M27	M27	M30	M30
VTE	M20x60	M20x60	M24x75	M24x75

Axe machine / Perno máquina / Perno máquina

	B	C	D	E	F	G	L	Lu	VTE
132	26.5	4	60 (70)	61	120	25	180	207.5	M20
150	33.5	4.5	70 (80)	68	138	36	200	239.5	M20
160 170	36	5	90	77	148	37	220	261	M24
180 190	44	5.5	100	85	170	43	250	299	M24





	71	80	90	100	112	125	132	140	150	160-170	180-190
C	75	65	90	77,5	105	90	121	110	137	151	170
Cq	111	101	126	113,5	141	126	157	146	173	187	206
d	35.2	35.2	49.2	49.2	54.2	60.2	70.2	69.2	80.2	90.2	100.2
dt	47	47	62	62	65	72	85	85	100	110	120
Dub	70	70	85	85	90	100	105	115	120	135	145
E	91	91	121	121	131	131	141	141	161	181	201
E1	3.5	3.5	3.5	3.5	3.5	3.5	4.2	4.2	4.2	4.2	5.2
Lt1	165	145	195	170	225	195	257	235	289	317	355
Lu1	186	166	216	191	246	216	278	256	310	338	376
Lub	35	35	35	35	35	35	35	35	35	35	35
m1	21	21	21	21	21	21	21	21	21	21	21
m3	84.5	64.5	83.5	58.5	101.5	71.5	120.8	98.8	132.8	140.8	157.8
m4	1.7	1.7	1.7	1.7	1.7	1.7	2.2	2.2	2.2	2.2	2.7
n2	15	15	15.5	15.5	15.5	16	16	16	17	17	17
s1	21	21	21	21	21	21	21	21	21	21	21
s2	14	14	14	14	14	14	14	14	14	14	14
s3	8	4.5	8	5	8.5	6.5	10	6	13	17	15
D	20	20	25	25	30	35	40	40	45	55	70
H7	25	25	30	30	35	40	45	45	50	60	75
	30	30	38	38	40	45	50	50	55	65	80
			40	40	45	50	55	55	60	70	85
			42	42	50	55	60	60	65	75	90
			45	45			65	65	70	80	
			48	48					75		
n	6	6	7	7	7	8	8	8	10	10	10
n1	2.5	2.5	3	3	3	3.5	3.5	3.5	4	4	4
b											
t2											
UNI 6604											

1.8.1 - ARBRES COTE SORTIE

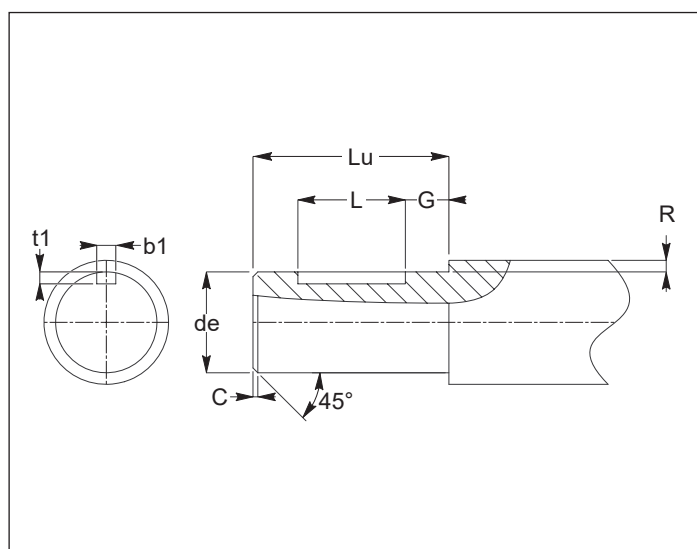
1.8.1 - EJES LENTOS

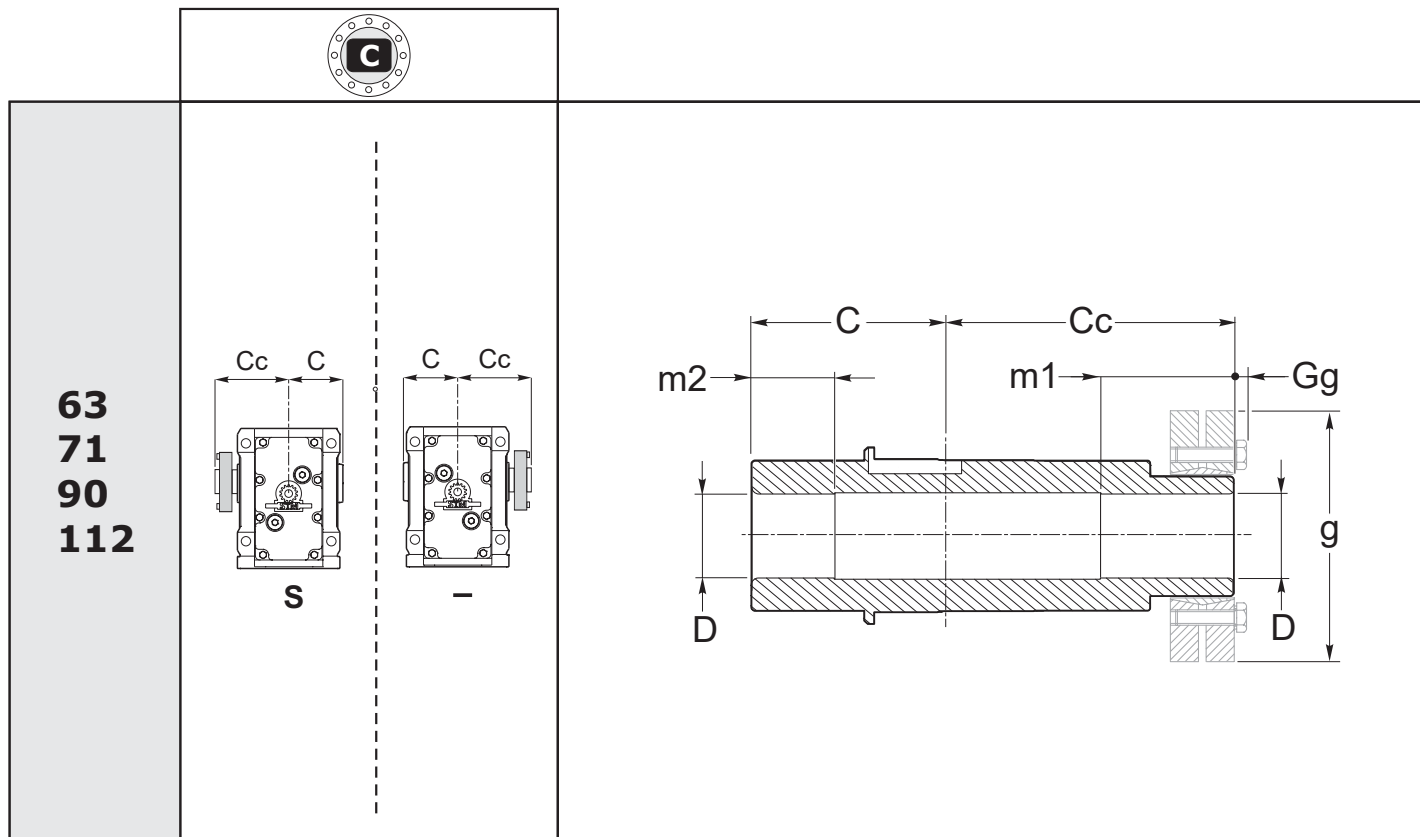
1.8.1 - EIXO LENTO

Axe machine / Perno máquina / Perno máquina

	C	de h6	G	L	Lu	R	b1	t1
71	1	(20)	10	40	90	5		
		(25)		50				
		(30)		60				
80	1	(20)	10	40	90	5		
		(25)		50				
		(30)		60				
90	1.5	(25)	10	50	120	5		
		(30)	10	60				
		(35)	10	70				
		(38)	10	70				
		(40)	5	80				
		(42)	5	80				
		(45)	5	90				
(48)	5	90						
100	1.5	(25)	10	50	120	5		
		(30)	10	60				
		(35)	10	70				
		(38)	10	70				
		(40)	5	80				
		(42)	5	80				
		(45)	5	90				
(48)	5	90						
112	1.5	(30)	10	60	130	5		
		(35)	10	70				
		(40)	10	80				
		(45)	5	90				
		(50)	5	100				
125	1.5	(35)	10	70	130	5		
		(40)	10	80				
		(45)	10	90				
		(48)	10	90				
		(50)	5	100				
		(55)	5	100				
132	1.5	(40)	10	80	140	7.5		
		(45)	10	90				
		(50)	10	100				
		(55)	5	100				
		(60)	5	120				
140	1.5	(40)	10	80	140	7.5		
		(45)	10	90				
		(50)	10	100				
		(55)	5	100				
		(60)	5	120				
150	2	(45)	10	90	160	7.5		
		(50)	10	100				
		(55)	10	100				
		(60)	5	120				
		(65)	5	120				
		(70)	5	120				
160 170	2	(55)	10	100	180	7.5		
		(60)	10	120				
		(65)	10	120				
		(70)	5	120				
		(75)	5	150				
180 190	2	(70)	10	120	200	10		
		(75)	10	150				
		(80)	10	150				
		(85)	5	170				
		(90)	5	170				

UNI
6604

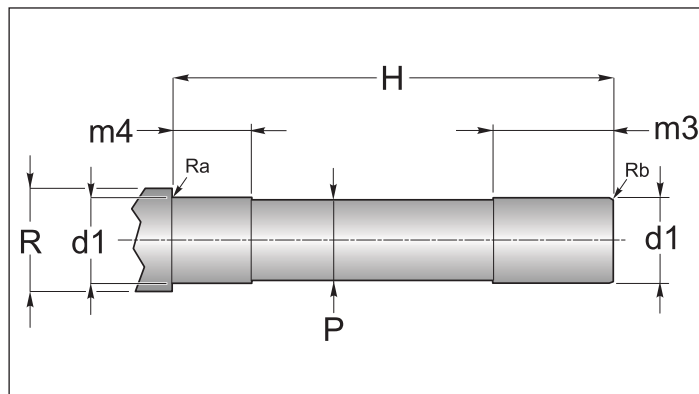


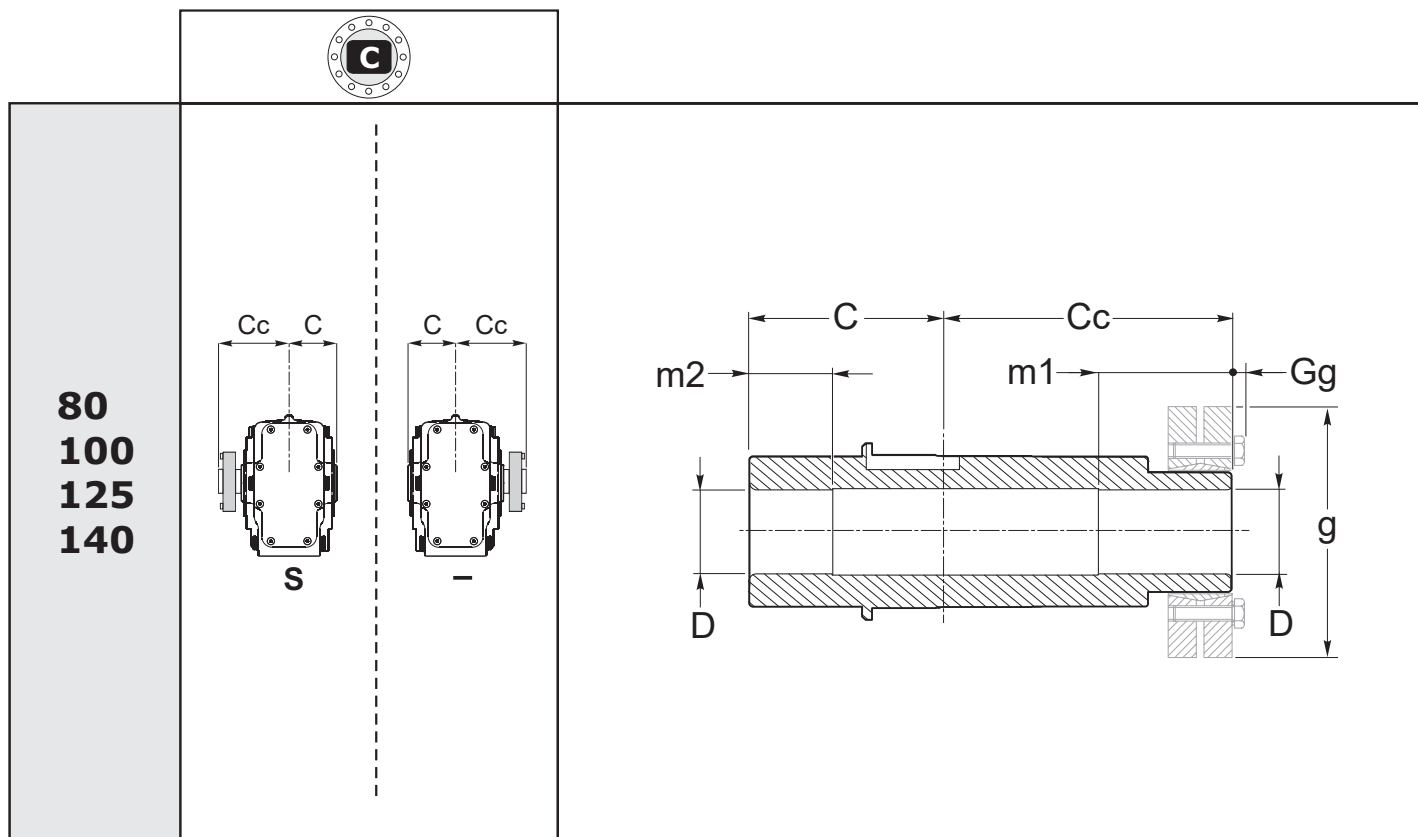


	63	71	90	112
C	60	75	90	105
Cc	85	100	120	140
D H7	30	35	40	50
m1	40	40	50	55
m2	25	25	30	40
g	72	80	90	110
Gg	4	4	6	1

Axe machine / Perno máquina / Perno máquina

	d1 h6	H	m3	m4	P	R	Ra	Rb
63	30	145	45	30	29.8	36		
71	35	175	45	30	34.8	42.5		
90	40	210	55	35	39.8	54.5		
112	50	245	60	45	49.8	60		

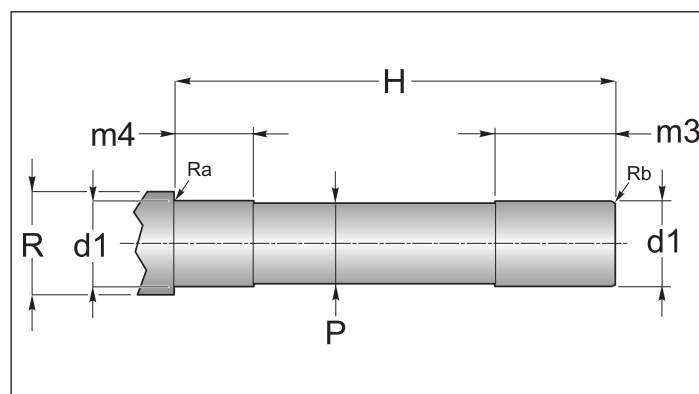


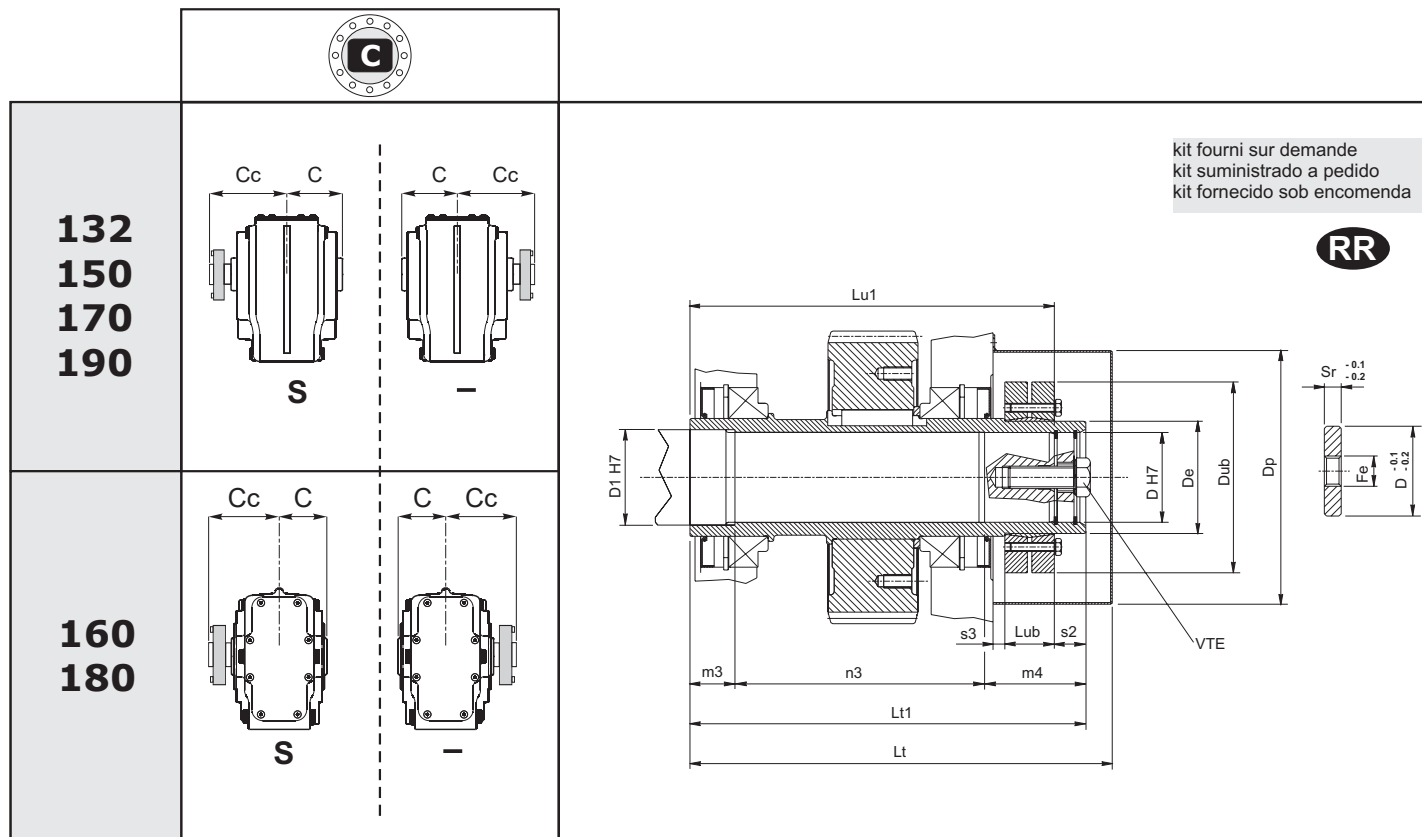


	80	100	125	140
C	65	77,5	90	110
Cc	95	107.5	125	154
D H7	35	45	55	70
m1	40	50	60	70
m2	30	30	50	60
g	80	100	115	155
Gg	-	4	4	-

Axe machine / Perno máquina / Perno máquina

	d1 h6	H	m3	m4	P	R	Ra	Rb
80	35	160	45	35	34.8	45	0.5	0.5
100	45	190	55	35	44.8	55	0.5	1.0
125	55	215	65	55	54.8	65	0.5	1.0
140	70	264	80	60	69.8	80	0.5	1.0

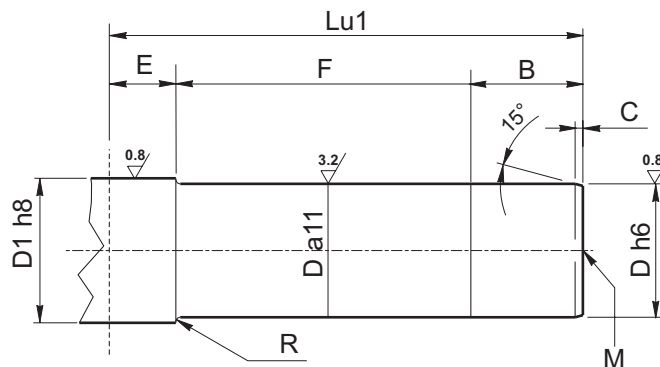


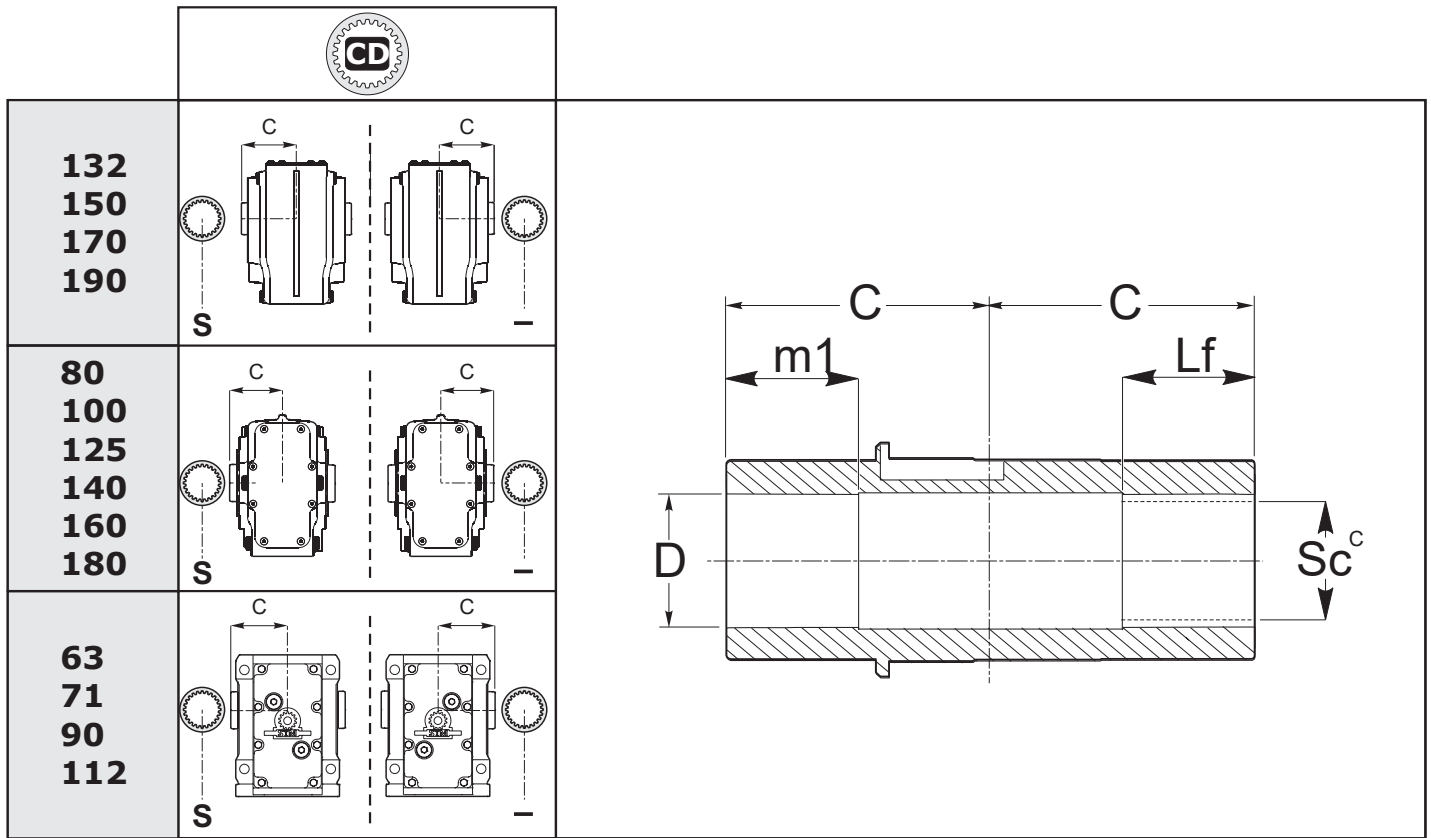


	132		150		160-170		180-190	
Lt	334.5		375.5		405.5		452.5	
Lt1	313		352		397		436	
m3	35		40		45		50	
n3	198		222		252		276	
m4	80		90		100		110	
Lu1	286		324		364		402	
Dp	183		226		226		260	
Dub	145	155	155	170	215	215	215	
Lub	32.5	39	39	44	54	54	54	
s2	30	27	30	28	33	34	34	
C	121		137		151		170	
Cc	192		215		246		266	
D	60	70 (opz)	70	80 (opz)	90	100	100	
D1	65	75	75	85	95	110	110	
De	80	90	90	100	120	130	130	
Sr	15		15		18		18	
Fe	M27		M27		M30		M30	
VTE	M20x60		M20x60		M24x75		M24x75	

Arbre machine / Eje máquina / Eixo máquina

	132	150	160 170	180 190
B	58	67	72	81
C	4	4.5	5	5.5
D	60 (70)	70 (80)	90	100
D1	65 (75)	75 (85)	95	110
E	30	32	35	40
F	198	225	257	281
Lu1	286	324	364	402
M	M20	M20	M24	M24
R	2.2	2.5	2.5	3

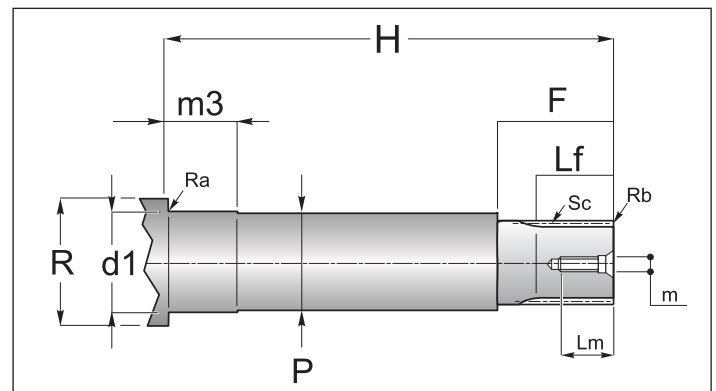




	63	71	80	90	100	112	125	132	140	150	160 170	180 190
C	60	75	65	90	77.5	105	90	121	110	137	151	170
D H7	30	37	37	45	47	55	57	72	72	82	92	102
m1	35	40	40	55	55	60	60	70	70	90	90	110
Lf	35	45	40	55	55	65	60	70	70	90	90	110
Sc	28 x 25 DIN 5482	35 x 31 DIN 5482	35 x 31 DIN 5482	40 x 36 DIN 5482	45 x 41 DIN 5482	50 x 45 DIN 5482	55 x 50 DIN 5482	70 x 64 DIN 5482	70 x 64 DIN 5482	80 x 74 DIN 5482	90 x 84 DIN 5482	100 x 94 DIN 5482

Arbre machine / Eje máquina / Eixo máquina

	d1 h6	m3	H	P	R	R _a	R _b	Sc	F	Lf	Lm	m
63	30	30	117	29	40	0.5	1x45°	45	35	20	M8	
71	37	35	147	36	48	0.5	1x45°	50	40	25	M10	
80	37	35	127	36	48	0.5	1x45°	50	40	25	M10	
90	45	50	177	42	55	0.5	1x45°	65	55	25	M10	
100	47	50	155	46	60	1	1.5x45°	65	55	25	M10	
112	55	55	210	52	65	1	1.5x45°	75	65	35	M12	
125	57	55	175	56	75	1	1.5x45°	70	60	35	M12	
132	72	65	238	71	85	2	1.5x45°	80	70	39	M16	
140	72	65	217	71	85	2	1.5x45°	80	70	39	M16	
150	82	85	270	81	100	3	2x45°	100	90	39	M16	
160	92	85	299	91	115	2	2x45°	100	90	39	M16	
170												
180	102	105	337	101	125	2	2x45°	120	110	39	M16	
190												



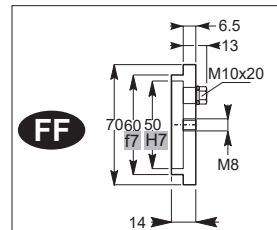
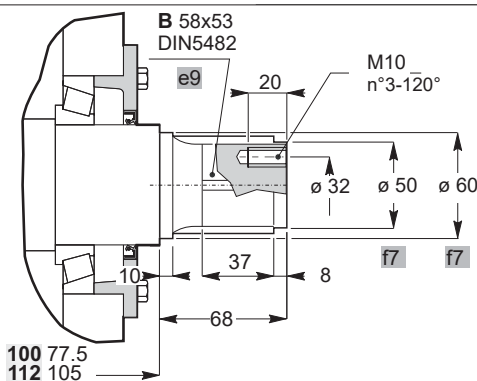


					C	de (h10)	F	Produit rainuré Producto acanalado Produto estriado						
	S	-	S	-				Sc	Z	mn	α	dc (f7)	Sp	
132 150 170 190					63	60	Look Drawing	35 x 31 DIN 5482						
					71	75		35 x 31 DIN 5482						
					80	71		40 x 36 DIN 5482						
80 100 125 140 160 180					90	90		40 x 36 DIN 5482						
					100	77.5		58 x 53 DIN 5482						
					112	105		58 x 53 DIN 5482						
					125	90		70 x 64 DIN 5482						
63 71 90 112					132	121	69.3	69	FIAT 70	26	2.58	30°	70	25
					140	122	69.3	69	FIAT 70	26	2.58	30°	70	25
					150	137	79.3	69	FIAT 80	27	2.82	30°	80	20
					160 170	151	94.3	74	FIAT 95	31	2.97	30°	95	25
					180 190	170	104.4	79	D. 105 DIN 5480	34	3	30°	106	25

63-71		

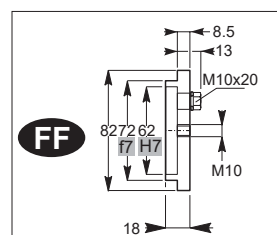
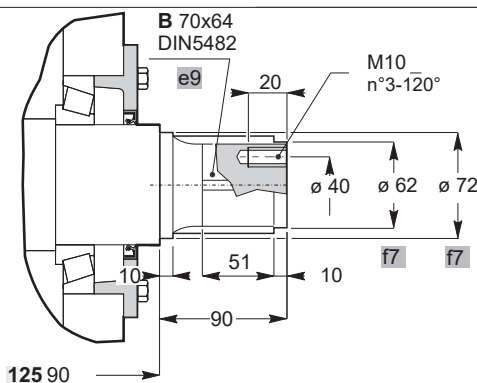
80-90		

100-112



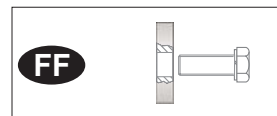
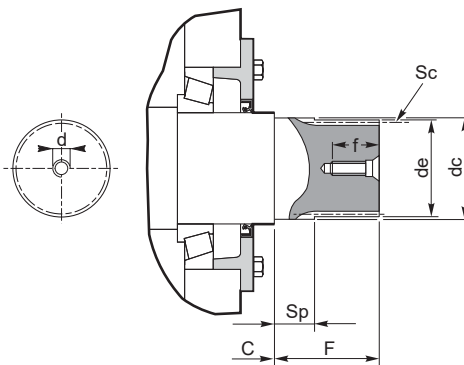
FF - kit fourni sur demande
kit suministrado a pedido
kit fornecido sob encomenda

125



FF - kit fourni sur demande
kit suministrado a pedido
kit fornecido sob

**132-140-150
160-170
180-190**



FF - kit fourni sur demande
kit suministrado a pedido
kit fornecido sob encomenda



1.8.1 - ARBRES COTE SORTIE

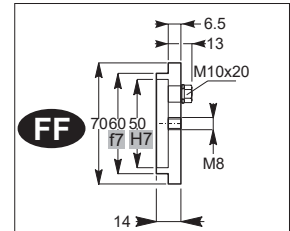
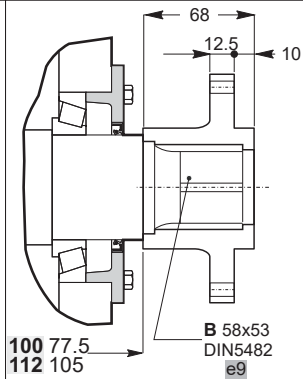
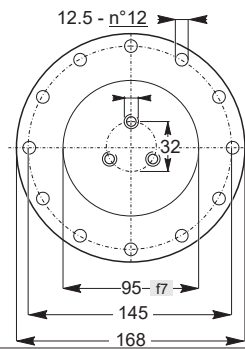
1.8.1 - EJES LENTOS

1.8.1 - EIXO LENTO

	FD		FDB		Dimensions générales Dimensiones generales Dimensões gerais																			
	de	∅ A	∅ B	C	∅ Ce f8	N° holes	∅ D	E	F	G	H	I	N h9											
132 150 170 190					Look Drawing																			
80 100 125 140 160 180																								
63 71 90 112																								
63	70	200	160	121												100	4	17.5	M10	70	43	11	16	180
71	70	200	160	122												100	4	17.5	M10	70	43	11	16	180
80	80	220	180	137												110	4	19.5	M10	70	40	12	18	200
90	95	240	190	151												130	8	19.5	M10	75	40	15	20	220
100	105	250	200	170												145	8	21.5	M12	80	40	20	20	230
112																								

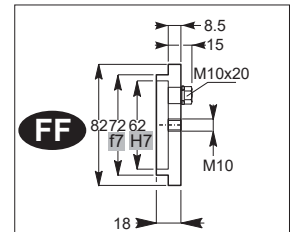
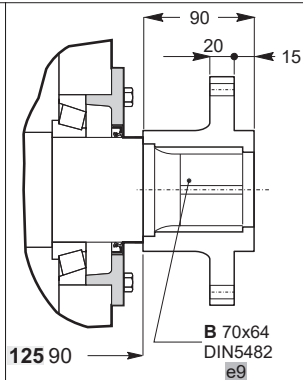
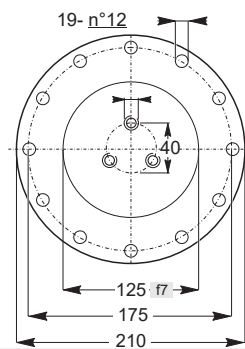
63-71			
	<p>10.5 - n°4</p> <p>18</p> <p>75 f7</p> <p>98</p> <p>135</p> <p>63 60</p> <p>71 75</p> <p>B 35x31 DIN5482 e9</p>	<p>45</p> <p>12</p> <p>10</p> <p>5</p> <p>9</p> <p>M5x10</p> <p>45 37 30</p> <p>f7 H7</p> <p>M5</p> <p>8.5</p> <p>FF - kit fourni sur demande kit suministrado a pedido kit fornecido sob encomenda</p>	
80-90			
	<p>10.5 - n°6</p> <p>24</p> <p>60 f7</p> <p>125</p> <p>145</p> <p>80 71</p> <p>90 90</p> <p>B 40x36 DIN5482 e9</p>	<p>55</p> <p>10</p> <p>7</p> <p>6</p> <p>10</p> <p>M6x14</p> <p>50 42 35</p> <p>f7 H7</p> <p>M6</p> <p>10.5</p> <p>FF - kit fourni sur demande kit suministrado a pedido kit fornecido sob encomenda</p>	

100-112



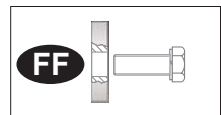
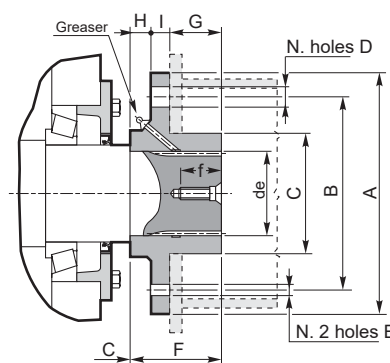
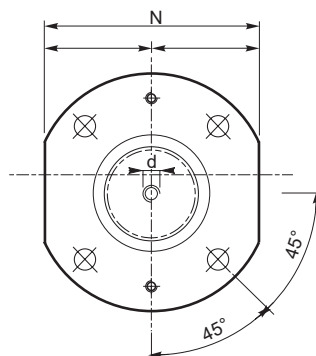
FF - kit fourni sur demande
kit suministrado a pedido
kit fornecido sob encomenda

125



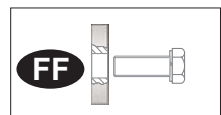
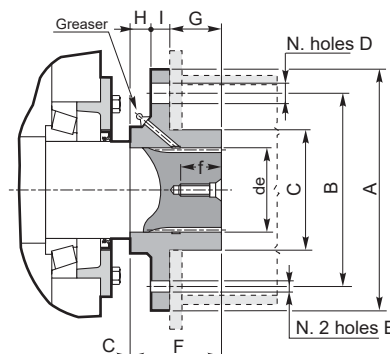
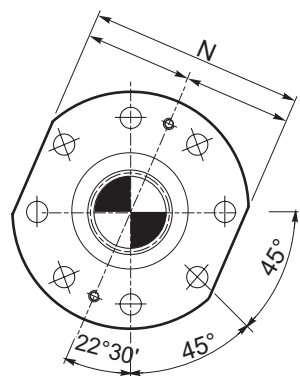
FF - kit fourni sur demande
kit suministrado a pedido
kit fornecido sob encomenda

132-140-150



FF - kit fourni sur demande
kit suministrado a pedido
kit fornecido sob encomenda

**160-170
180-190**



FF - kit fourni sur demande
kit suministrado a pedido
kit fornecido sob encomenda



1.9 OPT - ACC. - Accessoires options

1.9 OPT - ACC. - Accesorios opciones

1.9 OPT - ACC. Acessórios opcionais

BRS_VKL

BRS_VKL - BRAS DE TORSION

Pour la fixation du réducteur au moyen d'un tirant, on fournit le bras de torsion spécial avec une douille Vulkolan dont le montage est possible dans les deux positions "A" ou "B".

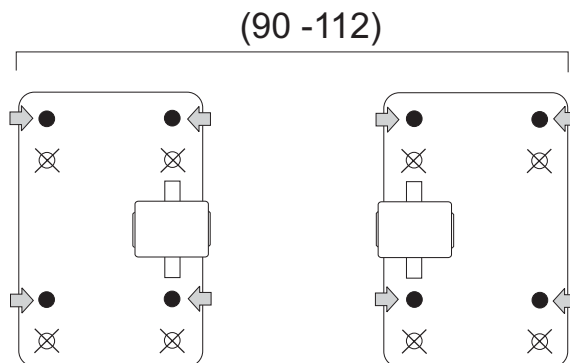
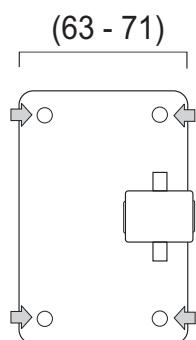
BRS_VKL - BRAZO DE REACCION

Para fijar el reductor mediante tirante, se suministra adjuntado el específico brazo de reacción con casquillo Vulkolan, que se puede montar en las dos posiciones "A" o "B".

BRS_VKL - BRAÇO DE REAÇÃO

Para a fixagem do redutor com tirante, é fornecido o braço de reação adequado com anel Vulkolan, disponível para a montagem nas posições "A" ou "B".

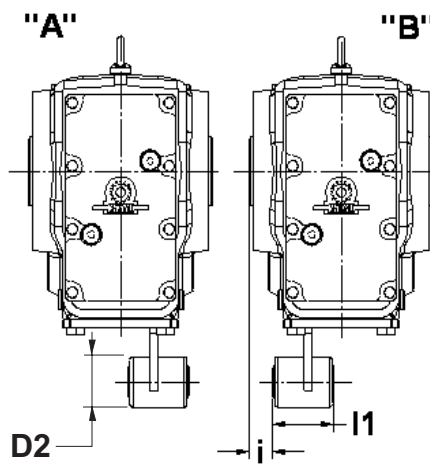
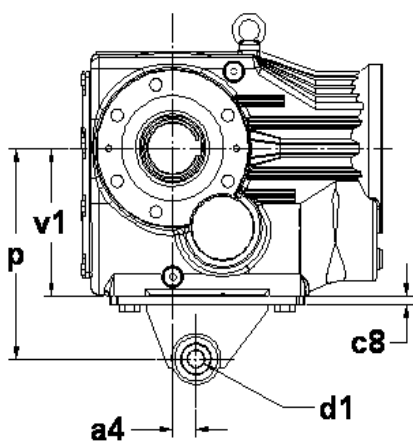
63 - 71 - 90 - 112



N.B.
Pour la fixation du bras de torsion au corps, se référer à C 39 - 41 - 43

N.B.
Para fijar el brazo de reacción al cuerpo, ver la C 39 - 41 - 43.

N.B.
Para a fixagem do braço de reação na estrutura veja C 39 - 41 - 43.



	a4	c8	D2	i	p	v1	d1	l1	viti
63	23.5	6	36	20	140	100	10 ± 0.1	34	N° 4TE M10x30 + N° 4 DADI
71	30	6	36	20	160	112	10 ± 0.1	34	N° 4TE M10x25
90	45	8	48	25	200	140	16 ± 0.1	56	N° 4TE M12x25
112	52.5	10	48	25	250	180	16 ± 0.1	56	N° 4TE M16x30



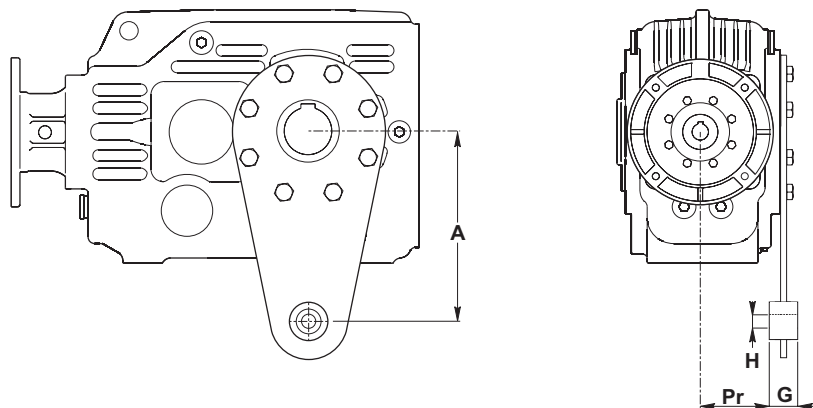
BRS_VKL

BRS_VKL - BRAS DE TORSION

BRS_VKL - BRAZO DE REACCIÓN

BRS_VKL - BRAÇO DE REAÇÃO

80 - 100 - 125 - 140 - 160 - 180



	A	G	H	Pr
80	200	25	20	49
100	200	25	20	61
125	250	30	25	69
140	300	35	35	91
160	450	35	35	132.5
180	450	35	35	152.5

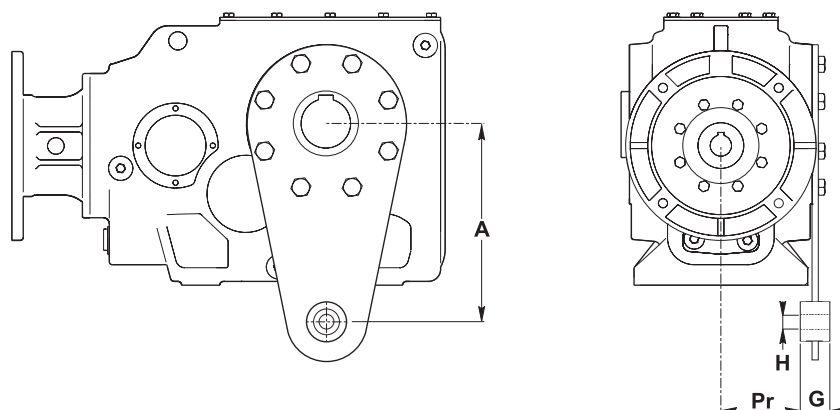
BRS_VKL

BRS_VKL - BRAS DE TORSION

BRS_VKL - TBRAZO DE REACCIÓN

BRS_VKL - BRAÇO DE REAÇÃO

132 - 150 - 170 - 190



	A	G	H	Pr
132	300	30	25	108
150	350	30	25	120.5
170	450	35	35	132.5
190	450	35	35	152.5



1.9 OPT - ACC. - Accessoires options

1.9 OPT - ACC. - Accesorios opciones

1.9 OPT - ACC. Acessórios opcionais

AL

AL - Arbre côté sortie à extension simple

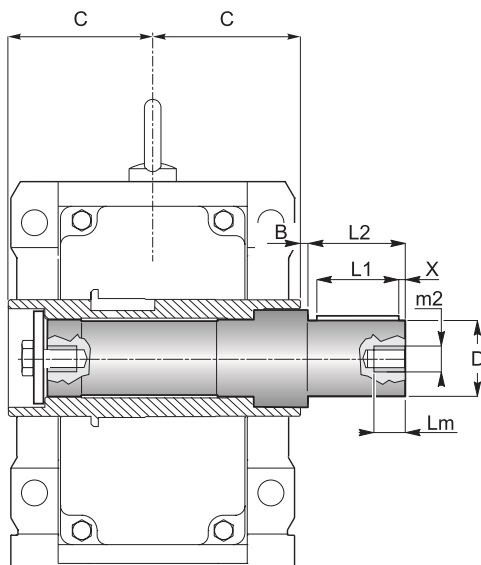
Tous les réducteurs sont fournis avec un arbre côté sortie creux. Sur demande, on peut fournir des kits de montage pour arbres à extension munis de languettes, rondelles et vis de fixation. Les dimensions des languettes sont conformes aux normes UNI 6604-69.

AL - Eje lento saliente

Todos los reductores se suministran con eje lento hueco. Sobre pedido, se puede suministrar kit de montaje para ejes salientes con chavetas, arandelas y tornillos de fijación. Las dimensiones de las chavetas cumplen con las normas UNI 6604-69.

AL - Eixo lento saliente

Todos os redutores são fornecidos com eixo lento oco. Sob encomenda, podem ser fornecidos kits de montagem para eixos salientes disponíveis com linguetas, anéis isolantes e parafusos de fixagem. As dimensões das linguetas estão conforme as normas UNI 6604-69.



	B	C	D g6	m ₂	L ₁	L ₂	L _m	X
63*	1	60	30	M10	50	60	25	5
71*	0	75	35	M10	60	70	25	5
90*	1	90	40	M10	70	80	25	5
112*	1	105	50	M12	90	100	32	5

* ATTENTION

L'arbre côté sortie saillant est fourni pour être installé sur la version du réducteur avec arbre **CREUX** doté de diamètre **STANDARD**.

* ATENCIÓN

El eje lento saliente se suministra para ser instalado en la versión del reductor con eje **CAVO** con diámetro **ESTÁNDAR**.

* ATENÇÃO

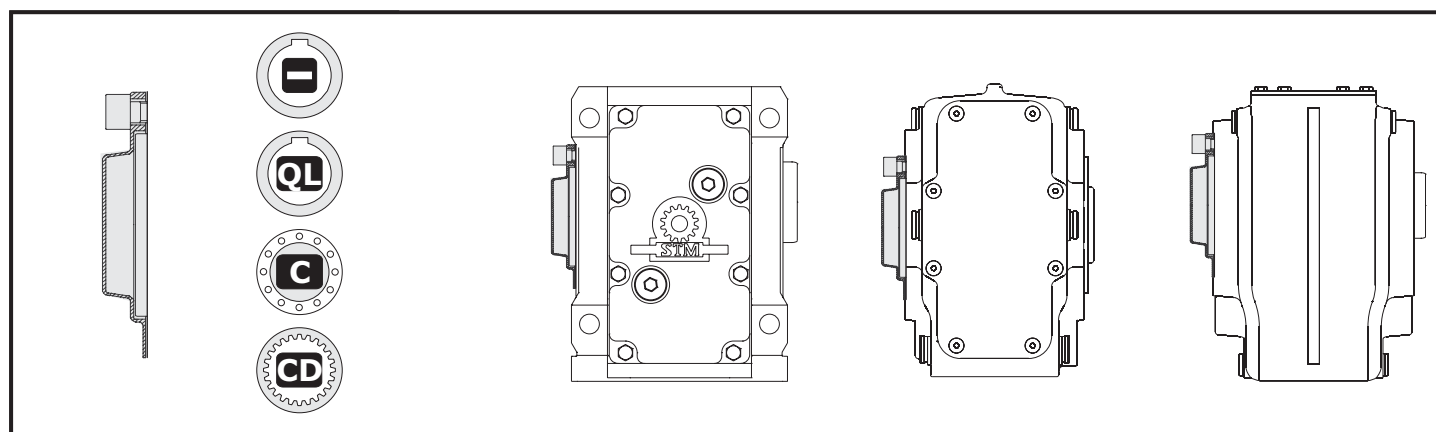
O eixo lento saliente é fornecido para ser instalado na versão do redutor com eixo **OCO**, com diâmetro **STANDARD**.

PROT

PROT. - Couvercle de protection

PROT. - Tapa de protección

PROT - Cobertura de proteção

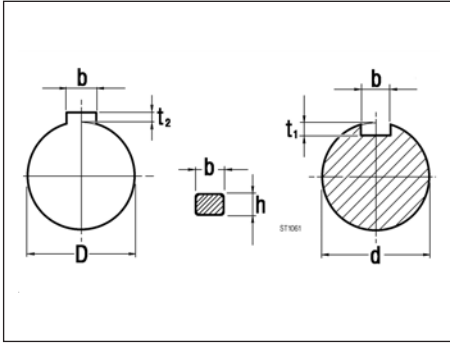




1.10 Languettes

1.10 Chavetas

1.10 Lingüetas



Arbre côté entrée
Eje entrada
Eixo entrada

Arbre côté sortie
Eje salida
Eixo saída

d	bxh	t1	
16	5x5	3	0/ +0.1
19	6x6	3.5	
24	8x7	4	0/ +0.2
28	8X7	4	
32	10X8	5	
35	10X8	5	
40	12X8	5	
50	14X9	5.5	

D	bxh	t2	
25	8x7	3.3	0/ +0.2
28	8x7	3.3	
30	8x7	3.3	
32	10x8	3.3	
35	10x8	3.3	
40	12x8	3.3	
42	12x8	3.3	
45	14x9	3.8	
48	14x9	3.8	
50	14x9	3.8	
55	16x10	4.3	
60	18X11	4.4	
70	20X12	4.9	
80	22X14	5.4	
90	25X14	5.4	
100	28X16	6.4	

