





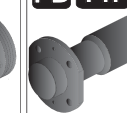
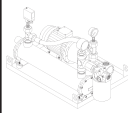
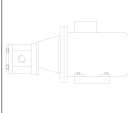
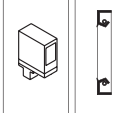
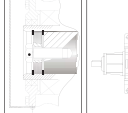
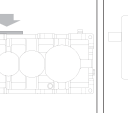
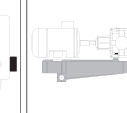

 RXO-V-700	700 Series	 RXO-V-800	800 Series	Reducteurs - motoreducteurs orthogonaux Reductores - motorreductores ortogonales Redutores - motoredutores ortogonais
1.1	Caractéristiques de construction	<i>Características de fabricación</i>	Características construtivas	B3
1.2	Niveaux de pression sonore SPL [dB(A)]	<i>Niveles de presión acústica SPL [dB(A)]</i>	Niveles de presión acústica SPL [dB(A)]	B4
1.3	Critères de sélection	<i>Criterios de selección</i>	Critérios de seleção	B5
1.4	Contrôles	<i>Controles</i>	Condição de fornecimento	B8
1.5	État de fourniture	<i>Estado del suministro</i>	Condição de fornecimento	B22
1.6	Normes appliquées	<i>Normas aplicadas</i>	Normativas aplicadas	B26
1.7	Désignation	<i>Designación</i>	Designação	B30
1.8	Graissage	<i>Lubricación</i>	Lubrificação	B54
1.9	Performances réducteurs	<i>Prestaciones reductores</i>	Desempenho redutores	B58
1.10	Moments d'inertie	<i>Momentos de inercia</i>	Momentos de inércia	B78
1.11	Dimensions	<i>Dimensiones</i>	Dimensões	B80
1.12	Extrémité de l'arbre d'entrée	<i>Extremidades del eje entrada</i>	Extremidade do eixo de entrada	B112
1.13	Accessoires	<i>Accesorios</i>	Accessoriòs	B113
1.14	KIT	<i>KIT</i>	KIT	B118

RXO - RXV

N	D	C	CD	UB B	FD Fn	Extrémité de sortie Extremidad salida Extremidade de saída
						
						Accessoires et options Accesorios y opciones Accessórios e opções
						Positions de montage Posiciones de montaje Posições de montagem
						Gestion révision catalogues GSM Gestión revisión catálogos GSM Gestão de revisão dos catálogos GSM

SIMBOLO SYMBOL SYMBOL	DEFINITION	DEFINICIÓN	DEFINIÇÃO	UNITES DE MESURE UNIDAD DE MEDIDA UNIDADE DE MEDIDA	
fa	Facteur correctif de la hauteur	<i>Factor correctivo de la altitud</i>	Fator de correção da altitude		
Fa₁₋₂	Charge axiale	<i>Carga axial</i>	Carga axial	N	1N=0.1daN ≅ 0.1kg
fc	Coefficient concernant la température de l'air	<i>Coefficiente relativo a la temperatura del aire</i>	Coefficiente relativo a temperatura do ar		
fd	Facteur correctif du temps de travail	<i>Factor correctivo del tiempo de trabajo</i>	Fator de correção do tempo de trabalho		
ff	Facteur correctif d'aération à l'aide de ventilateur	<i>Factor correctivo de aireación con ventilador</i>	Fator de correção da ventilação com microventilador		
f_{Ga}	Facteur de fiabilité	<i>Factor de confiabilidad</i>	Fator de confiança		
fm	Facteur correctif pour la position de montage	<i>Factor correctivo para la posición de montaje</i>	Fator de correção para a posição de montagem		
f_n	Facteur correctif des performances	<i>Factor correctivo de las prestaciones</i>	Fator de correção dos desempenhos		
fp	Facteur correctif de la température	<i>Factor correctivo de la temperatura</i>	Fator de correção da temperatura		
Fr₁₋₂	Charge Radiale	<i>Carga Radial</i>	Carga radial	N	1N=0.1daN ≅ 0.1kg
Fs	Facteur de service	<i>Factor de servicio</i>	Fator de serviço		
Fs'	Facteur de service réducteur	<i>Factor de servicio reductor</i>	Fator de serviço reductor		
fv	Facteur correctif	<i>Factor correctivo</i>	Fator de correção		
fw	Coefficient concernant la température de l'eau	<i>Coefficiente relativo a la temperatura del agua</i>	Coefficiente relativo à temperatura da água		
IEC	Moteurs pouvant être accouplés	<i>Motores acoplables</i>	Motores acopláveis		
ir	Rapport de transmission	<i>Relación de transmisión</i>	Relação de transmissão		
J	Moment d'inertie de la machine et du réducteur réduit à l'axe moteur	<i>Momento de inercia de la máquina y del reductor reducido al eje motor</i>	Momento de inércia da máquina e do reductor reduzido ao eixo motor	Kgxm²	
J₀	Momento de inercia de las masas giratorias en el eje motor	<i>Momento de inercia de las masas giratorias en el eje motor</i>	Momento de inércia das massas giratórias no eixo motor	Kgxm²	
kg	Masse	<i>Masa</i>	Massa	kg	
n₁	Vitesse sur l'arbre côté entrée	<i>Velocidad eje entrada</i>	Velocidade eixo de entrada	min⁻¹	1 min⁻¹ = 6.283 rad.
n₂	Vitesse sur l'arbre côté sortie	<i>Velocidad eje en salida</i>	Velocidade eixo de saída	min⁻¹	1 min⁻¹ = 6.283 rad.
P	Puissance moteur	<i>Potencia motor</i>	Potência motor	kW	
P'	Puissance demandée côté sortie	<i>Potencia pedida en salida</i>	Potência pedida na saída	kW	1kW = 1.36 HP (PS)
P₁	Puissance motoréducteur	<i>Potencia motorreductor</i>	Potência motoreductor	kW	
Pc	Puissance correcte	<i>Potencia correcta</i>	Potência correta	kW	
P_N	Puissance nominale	<i>Potencia nominal</i>	Potência nominal	kW	
P_{ta}	Puissance thermique additionnelle	<i>Potencia térmica adicional</i>	Potência térmica adicional	kW	
Pt_N	Puissance thermique nominale	<i>Potencia térmica nominal</i>	Potência térmica nominal	kW	
Pt_o	Puissance thermique limite	<i>Potencia límite térmico</i>	Potência limite térmico	kW	
RD (η)	Rendement dynamique	<i>Rendimiento dinámico</i>	Rendimento dinâmico		
RS	Rendement statique	<i>Rendimiento estático</i>	Rendimento estático		
T_{1f}	Couple de freinagedynamique	<i>Par frenante dinámico</i>	Torque frenagem dinâmica	Nm	
T_{1max}	Couple moteur maximal	<i>Par motriz máximo</i>	Torque motriz máxima	Nm	
T_{1s}	Couple moteur de décollage	<i>Par motriz de arranque</i>	Torque motriz de aceleração	Nm	
Tc	Température ambiante	<i>Temperatura ambiente</i>	Temperatura ambiente	°C	
T_N	Couple nominal	<i>Par nominal</i>	Torque nominal	Nm, kNm	
T_{Tbr}	Coppia frenatura motore Autofrenante	<i>Par frenado motor Autofrenante</i>	Binário de frenagem do motor Autofrenante	Nm, kNm	
T_{1a}	Coppia limite in ingresso del dispositivo antiretro	<i>Par límite en entrada del dispositivo antirretro</i>	Binário limite em entrada do dispositivo contra-recuo	Nm, kNm	
Qrid	Quantità olio di riempimento del riduttore	<i>Cantidad aceite de reposición del reductor</i>	Quantidade de óleo de enchimento do reductor		
Qmin	Quantità olio minima	<i>Cantidad aceite mínima</i>	Quantidade mínima de óleo	Nm, kNm	
M2s	Coppia di slittamento calettatore	<i>Par de deslizamiento del acoplador</i>	Binário de deslize do anel de fixação	Nm, kNm	



RXO-V-700

700 Series



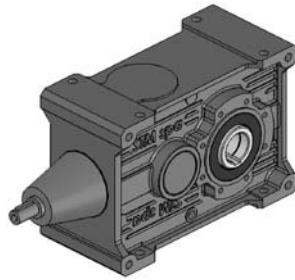
RXO-V-800

800 Series

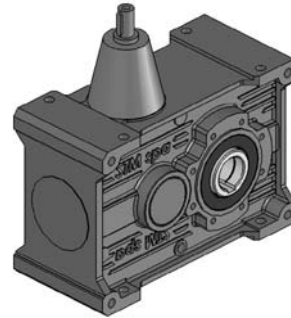
Reductores - motoreductores ortogonaux
 Reductores - motorreductores ortogonaux
 Redutores - motoreductores ortogonais

RXO
RXV

700 Series



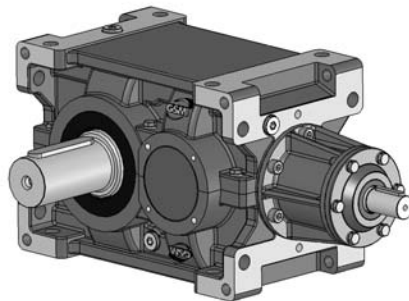
RXO



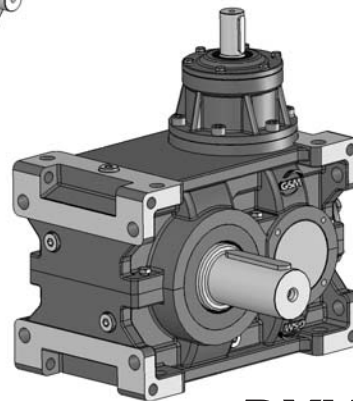
RXV

B

800 Series



RXO



RXV

RX 800: RX 800 : La nouvelle gamme de réducteurs à arbres orthogonaux et forme universelle établit un nouveau jalon de référence du marché grâce à des dimensions adéquates assurant le maximum de fiabilité constamment dans les conditions d'utilisation les plus intensives. Une réponse efficace aux exigences de transmission de puissance de l'industrie moyenne-à-lourde et lourde. Pour compléter la gamme, on a également réalisé les mêmes réducteurs avec des rapports de réduction très lents, pour permettre plusieurs applications.

RX 700: Après la présentation des réducteurs de la série 800 suit maintenant la série 700 à arbres orthogonaux : complément naturel de la gamme des basses puissances, pour une ligne de produits inégalée depuis plus de 40 ans. Carcasse monobloc rigide avec beaucoup de prédispositions de fixation, des engrenages largement dimensionnés et de nombreux accessoires et options qui en font un produit solide et extrêmement intéressant.

RX 800: La nueva gama de reductores con ejes ortogonales de forma universal establece un nuevo estándar en el mercado, con un tamaño adecuado que asegura la máxima fiabilidad, siempre constante incluso en las condiciones de uso más severas. Una respuesta eficaz a las necesidades de transmisión de potencia de la industria de maquinarias medio-pesadas y pesadas. Para completar la gama, hemos realizado también los mismos reductores con relación de reducción muy lenta, dejando la libertad de utilizarlos en una amplia cantidad de aplicaciones.

RX 700: Tras la presentación de los reductores de la serie 800, ya está lista la serie 700 con ejes ortogonales: la terminación natural de la gama de baja potencia para una línea de productos que hace historia desde hace más de 40 años. Carcasa monolítica rígida con muchas predisposiciones de fijación, engranajes ampliamente dimensionados y numerosas opciones y accesorios que lo vuelven un producto sólido y muy interesante.

RX 800: A nova gama de redutores de eixos ortogonais de forma universal, estabelece um novo padrão de referência no mercado, possuindo um adequado dimensionamento capaz de garantir a máxima e constante fiabilidade nas condições de uso mais pesadas. Uma resposta eficaz às exigências de transmissão de potência da indústria médio-pesada e pesada. Completando a gama, também realizamos os mesmos redutores com relações de redução muito lentas, deixando-lhe portanto livre para utilizá-los em um amplo raio de aplicação.

RX 700: Após a apresentação dos redutores da série 800, agora está pronta a série 700 de eixos ortogonais: o natural completamento de gama de baixas potências, para uma linha de produto que faz história há mais de 40 anos. Carcaça monolítica rígida com muitas predisposições de fixação, engrenagens amplamente dimensionadas e numerosos acessórios e opções fazem com que seja um produto sólido e extremamente interessante.

1.1 Caractéristiques de construction

Les dimensions de nos réducteurs ainsi que les rapports de transmission suivent la série des nombres normaux (série de RENARD) Ra 20 UNI 2016. 68.

Le nombre élevé de rapports de transmission, $i_N = (4 \div 4800)$ permet dans certains cas de choisir un réducteur d'une taille inférieure.

L'optimisation géométrique de l'engrenage jointe à un usinage soigné assure de bas niveaux de bruit ainsi que des rendements élevés :

1.1 Características de fabricación

Las dimensiones de nuestros reductores y las relaciones de transmisión siguen la serie de los números normales (serie de RENARD) Ra 20 UNI 2016. 68.

El elevado número de relaciones de transmisión, $i_N = (4 \div 4800)$, permite en algunos casos, seleccionar un reductor de inferior medida.

El mejoramiento geométrico del engranaje además de una perfecta elaboración, asegura bajos niveles de ruido y garantiza elevados rendimientos:

1.1 Características construtivas

As dimensões dos nossos redutores e as relações de transmissão seguem a série dos números normais (série de RENARD) Ra 20 UNI 2016.68.

O elevado número de relações de transmissão, $i_N = (4 \div 4800)$, permite em alguns casos a escolha de um reductor de tamanho inferior

A otimização geométrica da engrenagem juntamente com uma usinagem precisa, garante baixos níveis de ruído e garante elevados rendimentos:

Étages/Etapes/Estagiòs	Réducteur/ Reductor/Redutor	RD (%) Rendement/ Rendimiento/Rendimento
2	RXO-V 1	95
3	RXOV 2	93
4	RXO-V 3	91
5	RXO 4	90

1.2 Niveaux de pression sonore SPL [dB(A)]

Valeurs normales de production du niveau moyen de pression sonore SPL (dB(A)) à une vitesse côté entrée de 1450 tours/min. (tolérance +3 db(A)). Valeurs mesurées à 1 m de la surface extérieure du réducteur et obtenues sur élaboration de tests expérimentaux. En cas de refroidissement artificiel à l'aide de ventilateur sommer les valeurs de tableau: +2 db(A) pour chaque ventilateur. En cas de côté entrée ayant un nombre de tours différent, sommer les valeurs suivant le tableau. En cas d'exigences particulières il est possible de fournir des réducteurs ayant un niveau moyen de pression sonore réduit.

1.2 Niveles de presión acústica SPL [dB(A)]

Valeurs normales de producción del nivel promedio de presión acústica SPL (dB(A)) a velocidad en entrada de 1450 rev/min (tolerancia +3 db(A)). Valores medidos a 1 m de la superficie exterior del reductor y obtenidos en elaboración de pruebas experimentales. Para enfriamiento artificial con ventilador, sumar a los valores de tabla: +2 db(A) para cada ventilador. Para entrada a un número de revoluciones distinto, sumar los valores como en la tabla. Para particulares exigencias, se pueden suministrar reductores con nivel promedio de presión acústica reducido.

1.2 Níveis de pressão sonora SPL [dB(A)]

Valeurs normais de produção do nível médio de pressão sonora SPL [dB(A)] giros/min. (tolerância +3 db(A)). Valores medidos a 1 m da superfície externa do reductor e obtidos mediante a elaboração de testes experimentais. Para o resfriamento artificial com microventilador some aos valores da tabela: +2 db(A) para cada microventilador. Para a entrada de um número de giros diverso some os valores como indicado na tabela. Para exigências particulares é possível o fornecimento de redutores com nível médio de pressão sonora reduzido.

		RXO1		RXO2 - RXV2		RXO3 - RXV3		RXO4
		$i \leq 14$	$i > 14$	$i \leq 50$	$i > 50$	$i \leq 250$	$i > 250$	all
RX 700 Series	700	Valeurs indicatives maximales 75 dB(A) / Valores indicativos máximos 75 dB(A) / Valores indicativos máximos 75 dB (A)						—
RX 800 Series	802	78	73	73	68	69	64	67
	804	79	74	74	69	70	65	68
	806	81	76	76	71	72	67	71
	808	82	77	77	72	73	68	72
	810	84	79	79	74	75	70	72
	812	85	80	80	75	76	71	73
	814	87	82	82	77	78	73	73
	816	89	84	84	79	80	75	73
	818	91	86	86	81	82	78	
	820	93	88	88	83	84	80	
	822	95	90	90	85	86	82	
	824	97	92	92	87	88	84	
	826			94	89	90	86	
	828			96	91	92	88	
830			98	93	94	90		
832					95	91		
n_1 [min⁻¹]	2750	2400	2000	1750	1000	750	500	350
Δ SPL [dB(A)]	8	6	4	2	-2	-3	-4	-6

1.3 Critères de sélection

Après avoir défini les données de l'application, calculer :

$$ir = n_1/n_2 ;$$

$$P1 = \frac{T_{2n} \times n_2 \times 100}{9550 \times RD\%} ;$$

n_1 - Vitesse de l'arbre d'entrée ;
 n_2 - Vitesse de l'arbre de sortie ;
 ir - Rapport de transmission ;
 RD% - Rendement dynamique ;
 P1 - Puissance moteur ;
 T_{2n} - Couple Sortie Nominale Application

Pour sélectionner le réducteur il est nécessaire :

1.3 Criterios de selección

Con los datos de la aplicación calcular:

$$ir = n_1/n_2 ;$$

$$P1 = \frac{T_{2n} \times n_2 \times 100}{9550 \times RD\%} ;$$

n_1 - Velocidad eje entrada;
 n_2 - Velocidad eje salida;
 ir - Relación de transmisión;
 RD% - Rendimiento dinámico;
 P1 - Potencia máquina motriz;
 T_{2n} - Par Salida Nominal Aplicación

Para seleccionar el reductor es necesario:

1.3 Critérios de seleção

Conhecidos os dados da aplicação, calcule:

$$ir = n_1/n_2 ;$$

$$P1 = \frac{T_{2n} \times n_2 \times 100}{9550 \times RD\%} ;$$

n_1 - Velocidade do eixo de entrada;;
 n_2 - Velocidade do eixo de saída;
 ir - Relação de transmissão;
 RD% - Rendimento dinâmico;
 P1 - Potência da máquina motriz;
 T_{2n} - Binário de Saída Nominal Aplicação

Para selecionar o redutor, é necessário:

Puissance
Potencia
Potência

$$P_N \times fn \geq P_1 \times Fs$$

Couple
Par
Binário

$$T_N \times fn \geq T_{2n} \times Fs$$

La valeur de T_N est indiquée dans les fiches techniques du produit.

Les puissances et les moments de torsion indiqués au catalogue nominaux sont valables pour $F_s = 1$.

F_s - Facteur de service
 fn - Facteur correctif des performances

Choisir les stades, le rapport, la taille, l'exécution, la forme de construction et vérifier les dimensions du réducteur et des accessoires éventuels ou des extrémités particulières.

Se indica el valor de T_N en las fichas técnicas del producto. fn - Factor correctivo de las prestaciones. Las potencias y los momentos de torsión nominales indicados en el catálogo son válidos para $F_s = 1$.

F_s - Factor de Servicio
 fn - Factor correctivo de las prestaciones

Elegir las etapas, la relación, el tamaño, la ejecución, la forma y verificar las dimensiones del reductor y de eventuales accesorios o extremidades particulares..

O valor de T_N é indicado nas fichas técnicas do produto. Les puissances et les moments de torsion indiqués au catalogue nominaux sont valables pour $F_s = 1$.

F_s - Fator de Serviço
 fn - Fator de correção dos desempenhos

Escolha os estágios, a relação, o tamanho, a execução, a forma construtiva e verifique as dimensões do redutor e de eventuais acessórios ou particulares extremidades.



B

1.3 Critères de sélection

Facteur de service - Fs

Le facteur de service Fs est en fonction :

- a) des conditions d'application
- b) de la durée de fonctionnement h/d
- c) des démarrages /heure
- d) du degré de fiabilité ou de la marge de sécurité souhaitée.

Le facteur de service pour des cas spécifiques peut s'obtenir directement ou bien être calculé sur la base de chaque facteur: facteur de durée de fonctionnement fs, d'après le nombre de démarrages/heure fv et d'après le facteur de sécurité ou degré de fiabilité fGa

Les puissances et les moments de torsion indiqués au catalogue nominaux sont valables pour Fs =1.

1.3 Criterios de selección

Factor de servicio - Fs

El factor de Servicio Fs depende:

- a) de las condiciones de aplicación
- b) de la duración de funcionamiento h/d
- c) arranques / hora
- d) del grado de confiabilidad o margen de seguridad deseado.

El factor de servicio para casos específicos puede ser aplicado directamente, sino puede ser calculado en base a factores individuales: factor de duración de funcionamiento fs, número de arranques / hora fv y factor de seguridad o grado de confiabilidad fGa

Las potencias y los momentos de torsión nominales indicados en el catálogo son válidos para Fs =1.

1.3 Critérios de seleção

Fator de serviço – Fs

O fator de Serviço Fs depende:

- a) das condições de aplicação
- b) do funcionamento diário h/d
- c) inicialização por hora
- d) do grau de confiança desejada ou fator de segurança.

O fator de serviço para casos específicos pode ser usado diretamente, caso contrário pode ser calculado em base aos seguintes fatores: fator funcionamento diário fs, número de inicializações/hora fv e fator de segurança ou grau de confiança fGa.

As potências e os momentos torsores indicados no catálogo são válidos para Fs=1.

$$F_s = f_s \times f_v \times f_{Ga}$$

fs

Facteur de durée du fonctionnement
Factor de duración funcionamiento
Fator de duração do funcionamento

Premier moteur / Máquina motriz / Máquina motriz	h/d	Machine opératrice Máquina utilizadora Máquina utilizadora		
		U	M	S
Moteurs électriques, Turbines, Moteurs hydrauliques <i>Motores eléctricos, Turbinas, Motores hidráulicos</i> Motores elétricos, Turbinas, Motores óleo-dinâmicos	2	0.8	1.0	1.4
	4	0.9	1.12	1.6
	8	1.0	1.25	1.75
	16	1.25	1.5	2.0
	24	1.5	1.75	2.25
Moteurs alternatifs 4-6 cylindres <i>Motores alternativos 4-6 cilindros</i> Motores alternativos 4-6 cilindros	2	0.9	1.12	1.6
	4	1.0	1.25	1.75
	8	1.25	1.5	2.0
	16	1.5	1.75	2.25
	24	1.75	2.0	2.5
Moteurs alternatifs 1-3 cylindres <i>Motores alternativos 1-3 cilindros</i> Motores alternativos 1-3 cilindros	2	1.0	1.25	1.75
	4	1.25	1.5	2.0
	8	1.5	1.75	2.25
	16	1.75	2.0	2.5
	24	2.25	2.5	3.0

U = machine à charge uniforme
M = machine avec chocs modérés
S = machine avec chocs importants

U = máquina de carga uniforme
M = máquina con golpes moderados
S = máquina con golpes severos

U = máquina com carga uniforme
M = máquina com choques moderados
S = máquina com choques pesados

h/d = heures de fonctionnement journalies

h/d = horas de funcionamiento diario

h/d = horas de funcionamento diário



- 1 - En cas des multiplicateurs de vitesse, multiplier les valeurs de Fs par 1.1
- 2 - Si le moteur électrique est auto-freinant il est nécessaire de multiplier les valeurs de fs par 1.1.

- 1 - Para los multiplicadores de velocidad, multiplicar los valores de Fs para 1.1
- 2 - En caso de que el motor eléctrico sea autofrenante es necesario multiplicar los valores de fs por 1.1.

- 1 - Para os multiplicadores de velocidade, multiplique os valores de Fs por 1.1
- 2 - Caso o motor elétrico seja autofrenante, é necessário multiplicar os valores de fs por 1.1.

1.3 Critères de sélection
Classification de l'application

1.3 Criterios de selección
Clasificación de la aplicación

1.3 Critérios de seleção
Classificação da aplicação

	SECTEUR D'APPLICATION	SECTOR DE APLICACIÓN	SETOR DE APLICAÇÃO
U M	AGITATEURS Avec densité uniforme Avec densité non uniforme	AGITADORES <i>Con densidad uniforme</i> <i>Con densidad no uniformy</i>	AGITADORES Com densidade uniforme Com densidade variável
U M	ALIMENTAIRE Trempeurs, bouilleurs, vis transporteuses Broyeurs, épilucheurs, machines à emboîtei	ALIMENTICIO <i>Maceradores, hervidores, cócleas</i> <i>Trituradores, peladores,</i> <i>encajonadores</i>	ALIMENTAR Maceradores, caldeiras, cócleas Trituradores, descascadores, máquinas para encaixotán
(1)U,M M S	TREVILS Levage Traînement Bobineuri	MONTACARGOS <i>Elevación</i> <i>Desplazamiento</i> <i>Bobinadores</i>	MANIVELAS Levantamento Arrastamento Bobinadeiran
U M S	PEPETIER Bobineuses, séchoirs, presseurs Mélangeurs, extrudeuses, épaisseurs Découpoirs, polisseuse	PAPELERO <i>Envolvedores, secadores,</i> <i>presadores,</i> <i>Mezcladores, extrusores,</i> <i>espesadores</i> <i>Cortadores, lustradores</i>	FÁBRICAS DE PAPEL Bobinadeiras, secadoras, presadores Misturadores, extrusoras, adensadores Cortadoras, polidoras
S M	CHIMIQUE Extrudeuses, imprimantes Mixeuri	QUÍMICO <i>Extrusores, impresoras</i> <i>Importadores</i>	QUÍMICO Extrusoras, prelos Misturadores
U M M	COMPRESSEURS Centrifuges Rotatifs Axiaux	COMPRESORES <i>Centrífugos</i> <i>Giratorios</i> <i>Axiales</i>	COMPRESSORES Centrifugos Rotativos Axiais
M S	DRAGUES Convoyeurs Extracteurs, têtes fraiseuses	DRAGAS <i>Transportadoras</i> <i>Extractoras, cabezales fresadores</i>	DRAGAS Fördere Extratores, cabeças fresadoras
M M S	CONSTRUCTION Bétonnières, vis transporteuses Concasseurs, doseurs Broyeuses	EDICILIA <i>Hormigoneras, cócleas</i> <i>Trituradoras, dosificadoras</i> <i>Trituradoras</i>	CONSTRUÇÃO Betoneiras, cócleas Moinhos trituradores, dosadores Britadeiras
U M M	ELEVATEURS A bande, escaliers roulants A godet, monte-charge, benne Ascenseurs, échafaudages mobiles	ELEVADORES <i>De cinta, escaleras móviles</i> <i>De muelle, montacargas, skip</i> <i>Ascensores, puentes móvileg</i>	ELEVADORES Esteiras transportadoras, escadas rolantes Transportadores de balde, monta-cargas, skips Elevadores públicos, andaimés móveis
M M (1)U,M	GRUES Translation Rotation Levago	CRÙAS <i>Desplazamiento</i> <i>Rotación</i> <i>Elevacióg</i>	GUINDASTES Translação Rotação Levantamentos
M M M	BOIS Empileurs Convoyeurs Scies, raboteuses, fraiseusei	MADERA <i>Estibadoras</i> <i>Transportadoras</i> <i>Sierras, cepilladoras, fresadoras</i>	MADEIRA Empilhadeiras Transportadoras Serras, lixadeiras, fresadoras
M M S	MACHINE OUTILS Aléseuses, brocheuses, cisailles Pliieuses, imprimantes Pilons, laminoirs	MAQUINA HERRAMENTAS <i>Alijadoras, devastadoras,</i> <i>cizalladoras</i> <i>Plegadoras, impresoras</i> <i>Mallas, laminadores</i>	MÁQUINAS OPERATRIZES Brocadeiras, furadeiras, tosquiadoras Dobradoras, estampadoras Malhos, laminadoree
U M	MELANGEURS Avec densité uniforme Avec densité non uniforme	MEZCLADORAS <i>Con densidad uniforme</i> <i>Con densidad no uniformt</i>	MISTURADORES Com densidade uniforme Com densidade variável
S M	DISPOSITIES MOUVEMENT Excavatrices rotatives à pales Convoyeurs	MOVIMIENTO TIERRA <i>Excavadoras giratorias de palas</i> <i>Transportadoras</i>	TERRAPLENAGEM Escavadoras com pá giratória Transportadorers
U M,S M,S	POMPES Centrifuges Volumétriques à double effet Volumétriques à simple effet	BOMBAS <i>Centrífugas</i> <i>Volumétricas de doble efecto</i> <i>Volumétricas de efecto simplee</i>	BOMBAS Centrífugas Volumétricas a duplo efeito Volumétricas a simples efeites
U M	CONVOYEURS Sur rails A bande	TRANSPORT ADORAS <i>Sobre rieles</i> <i>De cinta</i>	TRANSPORTADORES De rolo De correida
M M U	TRAITEMENT DES EAUX Vis transporteuses, broyeurs Mélangeurs, décanteurs Oxygénateurs	TRATAMIENTO AGUAS <i>Cócleas, trituradoras</i> <i>Mezcladoras, decantadores</i> <i>Oxigenadores</i>	TRATAMENTO DA ÁGUA Cócleas, trituradores Misturadores, decantadores Oxigenadores

1) En cas de choix du fs suivant F.E.M. /1.001/1987 consulter le chapitre "levag".

1) Para la selección del fs de acuerdo a F.E.M. /1.001/1987 consultar el capítulo "elevación".

1) Para a escolha do fs conforme F.E.M. /1.001/1987 consulte o capítulo "levantamento".

1.3 Critères de sélection

1.3 Criterios de selección

1.3 Critérios de seleção

f_v

Numero di avviamenti /ora
Duty cycle factor
Anläufe/Stunde

Facteur correctif du facteur de service f_s pour tenir compte des démarrages/heure. Le facteur de service f_s doit augmenter en cas de démarrages fréquents avec couple de décollage considérablement supérieur à celui de plein régime, en tenant compte des démarrages par heure suivant le tableau ci-dessous.

Factor correctivo del factor de servicio f_s para tener en cuenta los arranques / hora. El factor de servicio f_s debe aumentar en caso de arranques frecuentes con par de arranque notablemente mayor al de régimen, teniendo en cuenta los arranques por hora, de acuerdo a la siguiente tabla.

Fator de correção do fator de serviço f_s serve para controlar o número de inicializações/hora. O fator de serviço f_s deve aumentar em caso de inicializações frequentes com torque de aceleração notavelmente maior daquela em norma controlando as inicializações por hora conforme a seguinte tabela.

f _v	Avv/h - Starts/minute - Anl./Std.	U	M	S
	Z ≤ 5	1	1	1
	5 < Z ≤ 30	1.2	1.12	1.06
	30 < Z ≤ 63	1.33	1.2	1.12
	63 < Z	1.5	1.33	1.2

f_{Ga}

Degrè de fiabilité
Criterios de selección
Grau de fiabilidade

Une marge de sécurité ou de fiabilité est déjà comprise dans la performance de catalogue du réducteur. Si pour des exigences particulières une fiabilité supérieure s'impose, augmenter le facteur de service et en particulier il est possible de considérer les facteurs qui suivent :

Un margen de seguridad o confiabilidad ya ha sido considerado en la prestación del catálogo del reductor. Si para particulares exigencias es necesaria una confiabilidad mayor, se aumenta el factor de servicio y en especial se pueden considerar los siguientes factores:

Uma margem de segurança ou de confiança está inserida na avaliação do catálogo do redutor. Se for exigida uma confiança maior, o fator de serviço deve ser aumentado podendo-se obter os seguintes fatores:

Degrè de fiabilité normale Criterios de selección normal Grau de fiabilidade norma	Degrè de fiabilité élevé (difficulté d'entretien, grande importance du réducteur dans le cycle de production, sécurité pour les personnes, etc.) Grado de fiabilidad elevado (dificultad de mantenimiento, gran importancia del reductor durante el ciclo de producción, seguridad para las personas, etc.) Grau de fiabilidade elevado (dificuldades na manutenção, grande importância do redutor no ciclo produtivo, segurança pessoal, ecc....)
--	--

f_n

Fattore correttivo delle prestazioni
Input speed factor
Korrekturfaktor der Leistungen

Facteur correctif des performances nominales pour tenir compte des vitesses côté entrée n₁ > 1450 min⁻¹

Factor correctivo de las prestaciones nominales para controlar las velocidades en entrada n₁ > 1450 min⁻¹.

Fator de correção dos desempenhos nominais para controlar as velocidades na entrada n₁ > 1450 min⁻¹.

f _n	RX 700 Series	1.0	La valeur de T _N (2850 trs/mn) est indiquée dans les fiches techniques du produit Se indica el valor de T _N (2850 rpm) en las fichas técnicas del productos O valor de T _N (2850 rpm) é indicado nas fichas técnicas do produtor					
f _n	RX 800 Series	n ₁ [min ⁻¹]	i _N ≤ 8		8 < i _N < 80		i _N ≥ 80	
			T _N	P _N	T _N	P _N	T _N	P _N
		2750	0.82	1.56	0.90	1.71	1.00	1.90
		2400	0.85	1.41	0.92	1.52	1.00	1.66
		2000	0.90	1.24	0.94	1.30	1.00	1.38
1750	0.94	1.13	0.97	1.17	1.00	1.21		
1450	1.00	1.00	1.00	1.00	1.00	1.00		

1.4 Contrôles

01

1) Compatibilité dimensionnelle avec des encombrements disponibles (par ex. diamètre du tambour) et des bouts d'arbre dotés de joints, disques ou poulies.

02

2) Compatibilité du rapport sélectionné avec l'exécution de l'arbre creux.

03

3) Surcharge maximale dans le cas de:
- inversions de mouvement par suite d'effets inertiels,
- commutations de basse à haute polarité,
- démarrages et freinages à pleine charge avec de grands moments d'inertie (notamment dans le cas de rapports bas),
en cas de surcharges, chocs ou autres effets dynamiques, il faut vérifier l'état de.

1.4 Controles

1) Compatibilidad con dimensiones disponibles (ej. diámetro del tambor) y con las extremidades del eje con uniones, discos o poleas.

2) Compatibilidad de la relación seleccionada con la ejecución eje hueco.

3) Máxima sobrecarga en el caso de:
- inversiones de movimiento por efecto de inercia,
- conmutaciones de baja a alta polaridad,
- arranques y frenadas a plena carga con grandes momentos de inercia (sobre todo en el caso de bajas relaciones),
sobrecargas, golpes u otros efectos dinámicos, se debe comprobar la siguiente condición.

1.4 Controles

Compatibilidade dimensional com espaços disponíveis (ex. diâmetro do tambor) e das extremidades do eixo com juntas, discos ou talhas.

2) Compatibilidade da relação selecionada com a execução do eixo oco.

3) Sobrecarga máxima em caso de:
- inversões de movimento devido a inércia,
- comutações de baixa à alta polaridade,
- inicializações e paradas com carga cheia com grandes momentos de inércia (principalmente em caso de baixas relações),
sobrecargas, choques ou outros efeitos dinâmicos, verifique a condição.

1.4 Contrôles

En cas de démarrages T_{2max} peut être considéré comme la partie du couple d'accélération (T_{2acc}) passant par l'arbre côté sortie du réducteur :

Démarrage

1.4 Controles

En caso de arranques T_{2max} se puede considerar como la parte del par de aceleración (T_{2ac}) que pasa a través del eje lento del reductor:

Arranque

1.4 Controles

No caso de inicializações, T_{2max} pode ser considerada como aquela parte do binário de aceleração (T_{2acc}) que passa através do eixo lento do redutor:

Inicialização

$$T_{2max} = T_{2acc} = \left((0.45 \cdot (T_{1s} + T_{1max}) \cdot ir \cdot \eta) - T_{2n} \right) \cdot \left(\frac{J}{J + J_0 \cdot \eta} \right) + T_{2n} \quad [Nm]$$

où :
 J : moment d'inertie de la machine et du réducteur réduit sur l'arbre du moteur (kgm^2)
 J_0 : moment d'inertie des masses en rotation sur l'arbre du moteur (kgm^2)
 T_{1s} : couple moteur de démarrage (Nm)
 T_{1max} : couple moteur max (Nm)

donde:donde:
 J : momento de inercia de la máquina y del reductor reducido al eje del motor (kgm^2)
 J_0 : momento de inercia de las masas de rotación del eje del motor (kgm^2)
 T_{1s} : par motor de arranque (Nm)
 $T_{1máx}$: par motor máx (Nm)

onde:
 J : momento de inércia da máquina e do redutor reduzido ao eixo do motor (kgm^2)
 J_0 : momento de inércia das massas rotativas no eixo do motor (kgm^2)
 T_{1s} : binário motriz de partida (Nm)
 $T_{1máx}$: binário motriz máx (Nm)

Il faut que la relation suivante soit satisfaite:

Es necesario respetar la siguiente relación:

É necessário que a seguinte relação seja atendida:

$$T_{2max} < 2xT_N$$

04 4) Nombre maximum de tours côté entrée n_1 maxi

4) Número máximo de revoluciones en entrada n_1 máx

4) Número máximo de giros na entrada n_1 max

RX 700 Series

Toutes les performances des réducteurs sont calculées sur la base de 2850, 1450, 1000 et 500 tours à l'entrée.

Des vitesses inférieures à 1400 min^{-1} obtenues à l'aide de réductions externes ou d'entraînements contribuent certainement au bon fonctionnement du réducteur, qui peut avoir des températures de fonctionnement inférieures, ce qui est avantageux pour tout le cinématisme.

Pour des vitesses inférieures à 900 min^{-1} , contacter notre Service Technique Commercial.

Es necesario respetar la siguiente relación: Se calculan todas las prestaciones de los reductores en base a 2850, 1450, 1000 y 500 revoluciones en entrada. Velocidades inferiores a 1400 min^{-1} obtenidas con la ayuda de reducciones externas o de accionamientos, seguramente son favorables al buen funcionamiento del reductor, que puede operar con temperaturas de funcionamiento inferiores con ventaja para el sistema cinemático.

Para velocidades inferiores a 900 min^{-1} consultar con nuestro Servicio Técnico Comercial.

Todos os desempenhos dos redutores são calculados com base em 2850, 1450, 1000 e 500 giros na entrada. Velocidades inferiores a 1400 rpm obtidas com o auxílio de reduções externas ou de acionamentos, certamente são favoráveis para o bom funcionamento do redutor, que pode atuar com temperaturas de funcionamento inferiores para o benefício de todo o cinematismo.

Para velocidades inferiores a 900 rpm, consulte o nosso Serviço Técnico Comercial.

RX 800 Series

n_1 max (rpm)	ir	802		804		806		808		810		812		814		816		818		820	
		splash oil	forced lubric.	splash oil	forced lubric.	splash oil	forced lubric.	splash oil	forced lubric.	splash oil	forced lubric.	splash oil	forced lubric.	splash oil	forced lubric.	splash oil	forced lubric.	splash oil	forced lubric.	splash oil	forced lubric.
RXO1	4.3-13.3	3500	3500	2900	3500	2900	3500	2500	2900	2500	2900	2000	2500	1750	2500	1500	2000	1500	2000	1500	2000
RXV1	13.4-28.6			3500		3500		2900	3500	2900	3500	2900	3500	2500	2900	2500	2900	2500	2900	2000	2900
RXO2	19-54.6	3500	3500	3500	3500	3500	3500	3500	3500	3500	3500	2900	3500	2900	3500	2500	2900	2500	2900	2000	2500
RXV2	54.6-130.5																				2900
RXO3	108-240	3500	3500	3500	3500	3500	3500	3500	3500	3500	3500	3500	3500	2900	3500	2500	3500	2500	3500	2500	3500
RXV3	i>240																				
RXO4	all	3500	3500	3500	3500	3500	3500	3500	3500	3500	3500	3500	3500	2900	3500	2900	3500	—			

n_1 max (rpm)	ir	822		824		826		828		830		932	
		splash oil	forced lubric.	splash oil	forced lubric.	splash oil	forced lubric.	splash oil	forced lubric.	splash oil	forced lubric.	splash oil	forced lubric.
RXO1	4.3-13.3	1500	2000	Valeurs sur demande									
RXV1	13.4-28.6	1750	2500	Valores a pedido									
RXO2	19-54.6	2000	2500	Valeurs sur demande									
RXV2	54.6-130.5		2900	2900	Valores a pedido								
RXO3	108-240	2500	2900	2500	2900	2000	2500	Valeurs sur demande					
RXV3	i>240						2900	2900	2900	2900	2900	Valores a pedido	

1.4 Contrôles

05 5) Vérification des charges radiales et axiales**RX 700 Series**

Lorsque la transmission du mouvement est assurée par des mécanismes qui génèrent des charges radiales à l'extrémité de l'arbre, il est nécessaire de vérifier que les valeurs obtenues ne dépassent pas celles indiquées dans les tableaux des performances.

Charge axiale admise simultanée :

$$F_{a1-2} = 0.2 \times F_{r1-2}$$

Les charges radiales indiquées dans les tableaux s'entendent appliquées sur la ligne médiane de l'extrémité de l'arbre standard et se réfèrent aux réducteurs avec facteur de service 1. Pour les extrémités fournies à titre d'alternative, se reporter à l'extrémité standard. Des valeurs intermédiaires relatives à des vitesses qui ne sont pas indiquées peuvent être obtenues par interpolation en considérant cependant que F_{r1} à 500 min^{-1} et F_{r2} à 15 min^{-1} représentent les charges maximales admises. Pour les charges qui n'agissent pas sur la ligne médiane de l'arbre côté sortie ou côté entrée on a :

à 0.3 de l'extrémité :

$$F_{rx} = 1.25 \times F_{r1-2}$$

à 0.8 de l'extrémité

$$F_{rx} = 0.8 \times F_{r1-2}$$

1.4 Controles

5) Verificación cargas radiales y axiales

Quando la transmisión del movimiento se realiza mediante mecanismos que generan cargas radiales en las extremidades del eje, es necesario verificar que los valores resultantes no excedan los valores indicados en las tablas de prestaciones.

Como carga axial admisible contemporánea se tiene:

$$F_{a1-2} = 0.2 \times F_{r1-2}$$

Como carga axial admisible contemporáneo está disponible: Las cargas radiales indicadas en las tablas se aplican a la mitad del saliente del eje estándar y corresponden a los reductores operantes con factor de servicio 1. Para los salientes suministrados como alternativa, consultar el saliente estándar. Los valores intermedios relativos a velocidades no indicadas se pueden obtener por interpolación considerando que F_{r1} a 500 min^{-1} y F_{r2} a 15 min^{-1} representan las cargas máximas permitidas. Para las cargas que no actúan sobre la línea central del eje lento o veloz se tiene:

a 0.3 del saliente:

$$F_{rx} = 1.25 \times F_{r1-2}$$

aa 0.8 del saliente:

$$F_{rx} = 0.8 \times F_{r1-2}$$

1.4 Controles

5) Verificação das cargas radiais e axiais

Quando a transmissão do movimento ocorre através de mecanismos que geram cargas radiais na extremidade do eixo, é necessário verificar se os valores resultantes excedem aos valores indicados nas tabelas dos desempenhos.

Como carga axial admitida contemporânea, temos:

$$F_{a1-2} = 0.2 \times F_{r1-2}$$

As cargas radiais indicadas nas tabelas são aplicadas na metade da saliência do eixo padrão e referem-se aos redutores que atuam com fator de serviço 1. Para as saliências fornecidas como alternativa, consulte a saliência padrão. Valores intermediários relativos à velocidades não indicadas podem ser obtidos por interpolação, considerando porém que F_{r1} a 500 rpm e F_{r2} a 15 rpm representam as cargas máximas permitidas. Para as cargas que não agem na linha mediana do eixo lento ou rápido, temos:

a 0.3 da saliência:

$$F_{rx} = 1.25 \times F_{r1-2}$$

a 0.8 da saliência:

$$F_{rx} = 0.8 \times F_{r1-2}$$

1.4 Contrôles

RX 700 Series

Calcul Fr

En vue du calcul de la charge Fr agissant sur l'arbre côté sortie sont

prévues des formules approximatives pour certaines transmissions plus communes, pour l'établissement de la charge radiale sur l'arbre côté entrée ou sortie.

$$Fr = k \cdot \frac{T}{d}$$

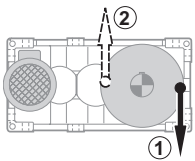
Fr [N] Charge radiale approximative
Carga radial estimativa
Carga radial aproximativa

d [mm] Diámetro des poulies, roues
Diámetro poleas, ruedas
Diámetro das talhas, rodas

k Facteur de connexion
Factor de conexión
Fator de conexão

T [Nm] Moment de torsion
Momento de torsión
Momento torsos

k =	7000	5000	3000	2120	2000
TT Transmissions Transmisiones Transmissões	Roues de frottement (caoutchouc sur métal) Ruedas de roce (goma en metal) Rodas de fricção (borracha no metal)	Courroies trapézoïdales Correas trapeciales Correias trapezoidais	Courroies dentées Correas dentadas Correias dentadas	Engrenages cylindriques Engranajes cilíndricos Engrenagens cilíndricas	Chaînes Cadenas Correntes



Dans le cas de levage avec tambour ayant une tension vers le bas il est préférable que le câble s'enroule du côté opposé au moteur (1).

Dans le cas plus lourd que celui ci-dessus, avec tension vers le haut, vice versa il est préférable que le câble s'enroule du côté moteur (2).

En caso de elevación con tambor con tiro hacia abajo, se recomienda que la eslinga se enrolle de la parte opuesta al motor (1).

En caso más exhaustivo al anterior, con tiro hacia arriba, se recomienda que la eslinga se enrolle del lado del motor (2).

Cálculo Fr

Para calcular a carga Fr que age sobre o eixo lento apresentamos fórmulas aproximativas para algumas transmissões mais comuns para a determinação da carga radial no eixo rápido ou lento.

Contrôles

Cas A)

En cas de charges radiales inférieures à 0.25 Fr₁' ou Fr₂' il suffit de vérifier que simultanément à la charge radiale est présente une charge axiale non supérieure à 0.2 fois Fr₁' ou Fr₂';

Cas B)

En cas de charges radiales supérieures à 0.25 Fr₁' ou Fr₂';

1) Calcul abrégé: Fr(entrée) < Fr₁' et Fr (sortie) < Fr₂' et que simultanément à la charge radiale est présente une charge axiale non supérieure à 0.2 fois Fr₁' ou Fr₂';

2) Calcul complet pour lequel il faut fournir les éléments qui suivent :

- moment de torsion appliqué ou puissance appliquée
- n₁ et n₂ (tours/minute de l'arbre côté entrée et de l'arbre côté sortie)
- charge radiale Fr (direction, intensité, sens)
- sens de rotation de l'arbre
- taille et type du réducteur choisi
- type d'huile employé et sa viscosité
- exécution graphique des axes:
- charge axiale présente Fa

Consulter l'assistance technique pour le contrôle.

1.4 Controles

Cálculo Fr

Para calcular la carga Fr que actúa en el eje lento suministramos fórmulas estimativas para algunas transmisiones más comunes, para la determinación de la carga radial en el eje veloz o lento.

Controles

Caso A)

Para cargas radiales menores a 0.25 Fr₁' o Fr₂' es necesario controlar solamente que contemporáneamente a la carga radial se encuentre presente una carga axial no superior a 0.2 veces Fr₁' o Fr₂';

Caso B)

Para cargas radiales mayores a 0.25 Fr₁' o Fr₂';

1) Cálculo abreviado: Fr (input) < Fr₁' y Fr (output) < Fr₂' y que contemporáneamente a la carga radial se encuentre presente una carga axial no superior a 0.2 veces Fr₁' o Fr₂';

2) Cálculo completo para el cual es necesario suministrar los siguientes datos:

- momento de torsión aplicado o potencia aplicada
- n₁ y n₂ (revoluciones por minuto del eje veloz y del eje lento)
- carga radial Fr (dirección, intensidad, sentido)
- sentido de rotación del eje
- tamaño y tipo del reductor elegido
- tipo aceite utilizado y su viscosidad
- ejecución gráfica ejes:
- carga axial presente Fa

Consultar con el servicio Técnico para el control.

1.4 Controles

Cálculo Fr

Para calcular a carga Fr que age sobre o eixo lento apresentamos fórmulas aproximativas para algumas transmissões mais comuns para a determinação da carga radial no eixo rápido ou lento.

Controles

Caso A)

Para cargas radiais menores que 0.25 Fr₁' ou Fr₂' é necessário verificar se junto à carga radial esteja presente uma carga axial não superior a 0.2 vezes Fr₁' ou Fr₂';

Caso B)

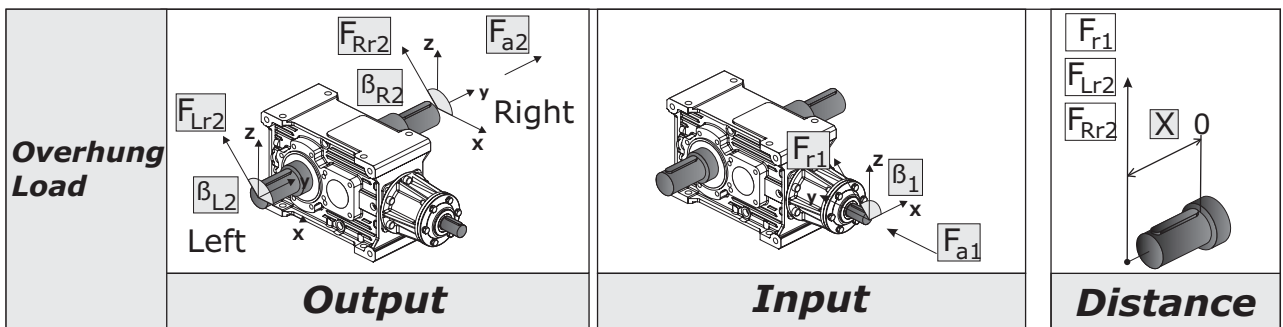
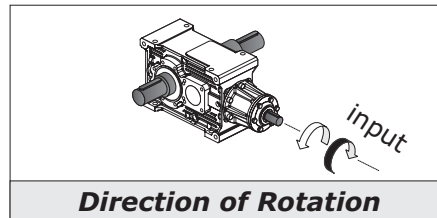
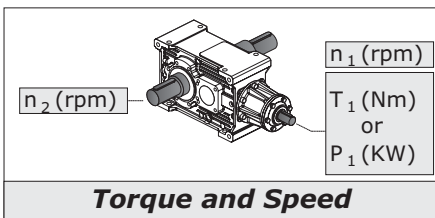
Para cargas radiais maiores que 0.25 Fr₁' ou Fr₂';

1) Cálculo rápido: Fr(input) < Fr₁' e Fr (output) < Fr₂' e estando presente junto à carga radial uma carga axial não superior a 0.2 volte Fr₁' ou Fr₂';

2) Cálculo completo para o qual é necessário o fornecimento dos seguintes dados:

- momento torsor aplicado ou potência aplicada
- n₁ e n₂ (giros/ min. do eixo rápido e do eixo lento)
- carga radial Fr (direção, intensidade, sentido)
- sentido de rotação do eixo
- dimensão e tipo do reductor escolhido
- tipo de óleo empregado e viscosidade
- execução gráfica eixos:
- carga axial presente Fa

Para o controle consulte o suporte Técnico.



1.4 Contrôles

05 5) Contrôle des charges radiales

RX 800 Series

Au cas où la connexion entre réducteur et premier moteur ou machine opératrice serait effectuée à l'aide de moyens engendrant des charges radiales sur le bout de l'arbre côté entrée ou côté sortie, il y a lieu d'exécuter les contrôles qui suivent:

Calcul Fr₂' e Fr₁'

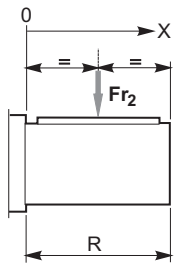
Les charges maximales Fr₁ et Fr₂ sont calculées avec Fs=1 et à une distance de la butée de l'arbre de 0.5 S en cas d'arbre côté entrée ou 0.5 R en cas d'arbre côté sortie **Ces valeurs sont reportées aux tableaux des Performances.** per esecuzione Fn vedere sezione T.

En cas de distances variables entre 0 et une distance "X" il faut utiliser les tableaux qui suivent:

Fr₂ avec coefficient A.

Fr₂ avec coefficient C dans le cas de brides FD.

Fr₁ avec coefficient B.

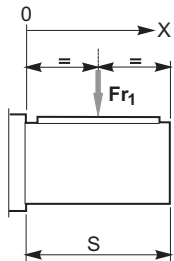


$$Fr_2' = Fr_2 \cdot \left(\frac{A}{A + X - \frac{R}{2}} \right)$$

$$Fr_2' = Fr_2 \cdot C$$

Exclusivement pour exécution FD
solo para ejecución FD
apenas para execução FD

A - C



$$Fr_1' = Fr_1 \cdot \left(\frac{B}{B + X - \frac{S}{2}} \right)$$

B

1.4 Controles

5) Control cargas radiales y axiales

Cuando la conexión entre el reductor y la máquina motriz u operadora se haya realizado con medios que generan cargas radiales en la extremidad del eje veloz o lento, es necesario realizar los siguientes controles.

Cálculo Fr₂' e Fr₁'

Las cargas máximas Fr₁ y Fr₂ están calculadas con Fs=1 y a una distancia del tope del eje de 0.5 S si el eje es veloz o 0.5 R si el eje es lento.

Dichos valores se indican en las tablas de las prestaciones: for configuration Fn look section T.

Para distancias variables entre 0 y una distancia "X", es necesario utilizar las siguientes tablas:

Fr₂ con coeficiente A.

Fr₂ con coeficiente C en el caso de bridas FD.

Fr₁ con coeficiente B.

1.4 Controles

5) Controle cargas radiais e axiais

Caso a conexão entre o redutor e a máquina motriz ou operadora seja feito com meios que gerem cargas radiais na extremidade do eixo rápido ou lento, tornam-se necessários os seguintes controles.

Cálculo Fr₂' e Fr₁'

As cargas máximas Fr₁ e Fr₂ são calculadas com Fs=1 a uma distância de 0.5 S do golpe do eixo, se eixo rápido, ou 0.5 R se eixo lento.

Tais valores estão registrados nas tabelas dos desempenhos. Para a execução em Fn, consulte a seção T.

Para distâncias variáveis entre 0 e uma distância "X" é necessário o uso das seguintes tabelas:

Fr₂ com coeficiente A.

Fr₂ com coeficiente C no caso de flange FD.

Fr₁ com coeficiente B.

Fr₂' [N]	Charge radiale admissible sur arbre côté sortie à la distance X	Carga radial admissible en el eje salida a la distancia X	Carga radial admissível no eixo de saída à distância f
Fr₂ [N]	Charge radiale admissible sur arbre côté sortie figurant au catalogue	Carga radial admissible en el eje salida indicado en el catálogo	Carga radial admissível no eixo de saída indicado no catálogo
X [mm]	Distance depuis la butée de l'arbre	Distancia del tope del eje	Distância do golpe do eixo
R [mm]	Extension de l'arbre côté entree	Sobresaliente del eje entrada	Saliência do eixo de entrada
A	Coefficient d'après le tableau	Coefficiente de tabla	Coefficiente da tabela
C	Coefficient d'après le tableau	Coefficiente de tabla	Coefficiente da tabel

Coefficients correctifs de la charge radiale de catalogue côté sortie Fr₂ en fonction de la distance de la butée.
Coeficientes correctivos de la carga radial del catálogo en salida Fr₂ en función de la distancia del tope
Coeficientes de correção da carga radial de catálogo em saída Fr₂ em função da distância do golpe

	RXO															
	802	804	806	808	810	812	814	816	818	820	822	824	826	828	830	832
A	99	109	124	137	156	175	200	225	236	261	294	331	385	405	447	507
C	1.32	1.35	1.39	1.46	1.49	1.43	1.32	1.32	1.33	1.35	1.32	—				

Fr₁' [N]	Charge radiale admissible sur arbre côté sortie à la distance X	Carga radial admissible en el eje salida a la distancia X	Carga radial admissível no eixo de saída à distância X
Fr₁ [N]	Charge radiale admissible sur arbre côté sortie figurant au catalogue	Carga radial admissible en el eje salida indicado en el catálogo	Carga radial admissível no eixo de saída indicado no catálogo
X [mm]	Distance depuis la butée de l'arbre	Distancia del tope del eje	Distância do golpe do eixo
S [mm]	Extension de l'arbre côté entree	Sobresaliente del eje entrada	Saliência do eixo de entrada

Coefficients correctifs de la charge radiale de catalogue côté entrée Fr₁ en fonction de la distance depuis la butée.
Coeficientes correctivos de la carga radial del catálogo en entrada Fr₁ en función de la distancia del tope
Coeficientes de correção da carga radial no catálogo na entrada Fr₁ em função da distância do golpe

	Size	802	804	806	808	810	812	814	816	818	820	822	824	826	828	830	832
	B	RXO1	67	75	82	90	100	109	120	133	147	164	184	205	—		
RXO2		53	61	67	75	82	90	100	109	120	133	147	164	184	205	—	
RXO3		47	48	53	61	67	75	82	90	100	109	120	133	147	164	184	205
RXO4		32	42	47	48	53	61	67	75	—							

1.4 Contrôles

RX 800 Series

Calcul Fr

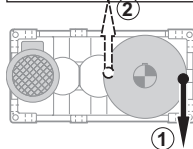
En vue du calcul de la charge Fr agissant sur l'arbre côté sortie sont prévues des formules

approximatives pour certaines transmissions plus communes, pour l'établissement de la charge radiale sur l'arbre côté entrée ou sortie.

$$Fr = k \cdot \frac{T}{d}$$

Fr [N]	Charge radiale approximative Carga radial estimativa Carga radial aproximativa	d [mm]	Diámetro des poulies, roues Diámetro poleas, ruedas Diâmetro das talhas, rodas	k	Facteur de connexion Factor de conexión Fator de conexão	T [Nm]	Moment de torsion Momento de torsión Momento tursor
---------------	--	---------------	--	----------	--	---------------	---

k =	7000	5000	3000	2120	2000
Transmissions Transmisiones Transmissões	Roues de frottement (caoutchouc sur métal) Ruedas de roce (goma en metal) Rodas de fricção (borracha no metalal)	Courroies trapézoïdales Correas trapezoidais Correias trapezoidais	Courroies dentées Correas dentadas Correias dentadas	Engrenages cylindriques Engranajes cilíndricos Engrenagens cilíndricas	Chaînes Cadenas Correntes



Dans le cas de levage avec tambour ayant une tension vers le bas il est préférable que le câble s'enroule du côté opposé au moteur (1).

Dans le cas plus lourd que celui ci-dessus, avec tension vers le haut, vice versa il est préférable que le câble s'enroule du côté moteur (2).

Contrôles

Cas A)

En cas de charges radiales inférieures à 0.25 Fr₁' ou Fr₂' il suffit de vérifier que simultanément à la charge radiale est présente une charge axiale non supérieure à 0.2 fois Fr₁' ou Fr₂';

Cas B)

En cas de charges radiales supérieures à 0.25 Fr₁' ou Fr₂';

- 1) Calcul abrégé: Fr(entrée) < Fr₁' et Fr (sortie) < Fr₂' et que simultanément à la charge radiale est présente une charge axiale non supérieure à 0.2 fois Fr₁' ou Fr₂';
- 2) Calcul complet pour lequel il faut fournir les éléments qui suivent :

- moment de torsion appliqué ou puissance appliquée
- n₁ et n₂ (tours/minute de l'arbre côté entrée et de l'arbre côté sortie)
- charge radiale Fr (direction, intensité, sens)
- sens de rotation de l'arbre
- taille et type du réducteur choisi
- type d'huile employé et sa viscosité
- exécution graphique des axes:
- charge axiale présente Fa

Consulter l'assistance technique pour le contrôle.

1.4 Controles

Cálculo Fr

Para calcular la carga Fr que actúa en el eje veloz o lento suministramos fórmulas estimativas para algunas transmisiones más comunes, para la determinación de la carga radial en el eje veloz o lento.

1.4 Controles

Cálculo Fr

Para calcular a carga Fr que age sobre o eixo rápido ou lento apresentamos fórmulas aproximativas para algumas transmissões mais comuns para a determinação da carga radial no eixo rápido ou lento.

Controles

Caso A)

Para cargas radiales menores a 0.25 Fr₁' o Fr₂' es necesario controlar solamente que contemporaneamente a la carga radial se encuentre presente una carga axial no superior a 0.2 veces Fr₁' o Fr₂';

Caso B)

Para cargas radiales mayores a 0.25 Fr₁' o Fr₂';

- 1) Cálculo abreviado: Fr (input) < Fr₁' y Fr (output) < Fr₂' y que contemporaneamente a la carga radial se encuentre presente una carga axial no superior a 0.2 veces Fr₁' o Fr₂';
 - 2) Cálculo completo para el cual es necesario suministrar los siguientes datos:
- momento de torsión aplicado o potencia aplicada
 - n₁ y n₂ (revoluciones por minuto del eje veloz y del eje lento)
 - carga radial Fr (dirección, intensidad, sentido)
 - sentido de rotación del eje
 - tamaño y tipo del reductor elegido
 - tipo aceite utilizado y su viscosidad
 - ejecución gráfica ejes:
 - carga axial presente Fa

Consultar con el servicio Técnico para el control.

Controles

Caso A)

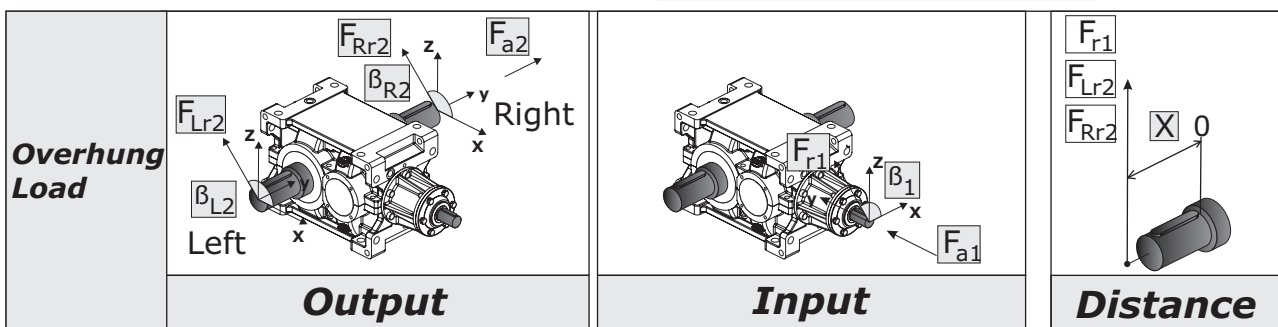
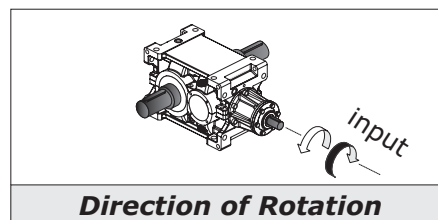
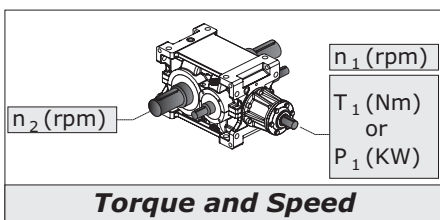
Para cargas radiais menores que 0.25 Fr₁' ou Fr₂' é necessário verificar se junto à carga radial esteja presente uma carga axial não superior a 0.2 vezes Fr₁' ou Fr₂';

Caso B)

Para cargas radiais maiores que 0.25 Fr₁' ou Fr₂';

- 1) Cálculo rápido: Fr(input) < Fr₁' e Fr (output) < Fr₂' e estando presente junto à carga radial uma carga axial não superior a 0.2 volte Fr₁' ou Fr₂';
 - 2) Cálculo completo para o qual é necessário o fornecimento dos seguintes dados:
- momento tursor aplicado ou potência aplicada
 - n₁ e n₂ (giros/ min. do eixo rápido e do eixo lento)
 - carga radial Fr (direção, intensidade, sentido)
 - sentido de rotação do eixo
 - dimensão e tipo do reductor escolhido
 - tipo de óleo empregado e viscosidade
 - execução gráfica eixos:
 - carga axial presente Fa

Para o controle consulte o suporte Técnico



1.4 Contrôles

06 6) Contrôle Position de montage

07 7) Conformité de puissance thermique du réducteur :
en cas d'un seul réducteur en service lourd continu ou intermittent dans des milieux à température élevée et/ou avec difficulté d'échange thermique (par exemple dans le cas d'aciéries), il y a lieu de s'assurer que la puissance thermique nominale ajustée par les facteurs est bien supérieure à la puissance absorbée, comme il est indiqué à l'équation qui suit :

1.4 Controles

6) Control Posición de montaje

7) *Adecuación de la potencia térmica del reductor:*
En caso de un sólo reductor en servicio continuo o intermitente exhaustivo en ambientes a temperatura elevada y/o con dificultad de intercambio térmico (ej. acerías) es necesario controlar que la potencia térmica nominal corregida por los factores sea superior a la potencia absorbida, como se evidencia en la siguiente ecuación:

1.4 Controles

6) Controle da posição de montagem

7) Adequação da potência térmica do redutor:
Apenas no caso de redutor em serviço contínuo ou intermitente crítico em ambientes com temperatura elevada e/ou com dificuldade de troca térmica (ex. aciarias) é necessário controlar que a potência térmica nominal correta dos fatores seja superior à potência absorvida conforme a seguinte equação:

$$P_1 \leq P_{IN} \cdot fm \cdot fa \cdot fd \cdot fp \cdot ff \quad [kW]$$

Où :

P_{IN} = puissance thermique nominale
 fm = facteur correctif pour la position de montage
 fa = facteur correctif de la hauteur
 fd = facteur correctif du temps de service
 fp = facteur correctif de la température ambiante
 ff = facteur correctif d'aération à l'aide de ventilateur

RX 700 - Si cette condition n'est pas remplie il est nécessaire de nous consulter.

RX 800 - Au cas où cette condition ne serait pas vérifiée, il faut remplacer le ventilateur par un groupe de refroidissement doté d'un échangeur de chaleur. En cas de sélection du groupe de refroidissement approprié, il faut déterminer la P_{ta} nécessaire :

Donde:

P_{IN} = potencia térmica nominal;
 fm = factor correctivo para la posición de montaje;
 fa = factor correctivo de la altitud;
 fd = factor correctivo del tiempo de trabajo;
 fp = factor correctivo de la temperatura ambiente;
 ff = factor correctivo de aireación con ventilador

RX 700 - En el caso de que no se verifique dicha condición, debe consultarnos.

RX 800 - Cuando dicha condición no se compruebe, es necesario sustituir el ventilador por un grupo de enfriamiento con intercambiador de calor. Para seleccionar el grupo de enfriamiento adecuado, es necesario determinar la P_{ta} necesaria:

Onde:

P_{IN} = potência térmica nominal
 fm = fator de correção para a posição de montagem
 fa = fator de correção da altitude
 fd = fator de correção do tempo de trabalho
 fp = fator de correção da temperatura ambiente
 ff = fator de correção da ventilação com microventilador

RX 700 - Caso tal condição não ocorra, é preciso entrar em contacto conosco.

RX 800 - Caso tal condição não seja verificada é necessária a troca do microventilador com uma unidade de resfriamento com cambiador de calor. Para seleccionar a unidade de resfriamento adequada é preciso determinar a P_{ta} necessária:

RX 700 Series
 $P_{ta} = 0$

$$P_{ta} \geq P_1 - (P_{IN} \cdot fm \cdot fa \cdot fd \cdot fp) \quad [kW]$$

Où:

P_{ta} = puissance thermique additionnelle

Une fois le groupe de refroidissement sélectionné, contrôler à nouveau, en ajoutant à la précédente la valeur maximale de P_{tamax} de la plage identifiée sur le tableau, ajustée au moyen des coefficients correctifs de température de l'eau et de l'air:

Donde:

P_{ta} = potencia térmica adicional

Luego de haber seleccionado el grupo de enfriamiento, repetir el control agregando al precedente, el valor máximo de P_{tamax} del range identificado expresado en la tabla, adecuado con los coeficientes correctivos de temperatura agua y aire:

Onde:

P_{ta} = potência térmica adicional

Depois de ter selecionado o sistema de resfriamento, repita o controle acrescentando à precedente o valor máximo de P_{tamax} da gama identificada expressa na tabela, adequada aos coeficientes corretores de temperatura, água e ar:

RX 700 Series
 $P_{tmax} = 0$

$$P_1 \leq (P_{IN} \cdot fm \cdot fa \cdot fd \cdot fp) + (P_{tamax} \cdot fw \cdot fc) \quad [kW]$$

Où:

P_{tamax} = puissance thermique additionnelle de la plage identifiée figurant au tableau
 fw = coefficient concernant la température de l'eau (sauf fc)
 fc = coefficient concernant la température de l'air (sauf fw)

Donde:

P_{tamax} = potencia térmica adicional del range identificado expresado en la tabla
 fw = coeficiente relativo a la temperatura del agua (excluye fc)
 fc = coeficiente relativo a la temperatura del aire (excluye fw)

Onde:

P_{tamax} = potência térmica adicional da gama identificada expressa na tabela
 fw = coeficiente relativo à temperatura da água (exclui fc)
 fc = coeficiente relativo à temperatura do ar (exclui fw)

1.4 Contrôles

1.4 Controles

1.4 Controles

P_{tN}

Puissance thermique nominale
Potencia térmica nominal
Potência térmica nominal

	RX 700 Series					RX 800 Series															
	704	708	712	716	720	802	804	806	808	810	812	814	816	818	820	822	824	826	828	830	832
RXO1	7.5	11.0	16.5	25	39	30	39	51	66	82	104	127	158	203	252	304	368	—	—	—	—
RXO2	—	12	18	26	35	24	30	40	52	65	82	102	127	165	205	248	306	368	445	—	—
RXO3	—	—	—	—	—	14	17	23	30	38	49	61	77	101	127	156	195	235	289	365	440
RXO4	—	—	—	—	—	11	14	18	22	28	35	45	55	—	—	—	—	—	—	—	—

La P_{tN} se rapporte à un environnement industriel ouvert; dans le cas d'environnements clos insuffisamment aérés, n'hésitez pas à nous consulter.
La P_{tN} está referida a un ambiente industrial abierto; consultar en caso de ambientes cerrados con poca aireación.
A P_{tN} refere-se a um ambiente industrial aberto; no caso de ambientes confinados pouco arejados, consulte-nos.

fm

Facteur correctif pour la position de montage, vitesse et rapport.
Factor correctivo para la posición de montaje, velocidad y relación.
Fator de correção para a posição de montagem, velocidade e relação.

fm	RX 700 Series
	1.0

fm	ir	RX 800 Series								
		all	M1-M2-M6	M3-M5			M4			
		n_1								
RXO1 RXV1	802-806	1	0- n_{1max}	0-749	750-1250	1251-1750	1751- n_{1max}	750-1250	1251-1750	1751- n_{1max}
				1	1	1	1	1	1	
	808-814			0.9	0.8	0.65	1	0.9	0.7	
				13.3-28.5	0.95	0.85	0.7	1	1	0.8
	816-824			4.4-11.7	0.7	0.65	0.5	0.9	0.8	0.65
				13.7-27.6	0.9	0.75	0.65	0.95	0.85	0.75

fm	ir	RX 800 Series								
		all	M1-M2	M3-M6			M4-M5			
		n_1								
RXO2 RXV2	802-806	1	0- n_{1max}	0-749	750-1250	1251-1750	1751- n_{1max}	750-1250	1251-1750	1751- n_{1max}
				1	1	1	1	1	1	
	808-814			0.95	0.85	0.7	0.85	0.75	0.6	
				19.1-41.4	1	0.9	0.75	0.9	0.8	0.65
	816-820			19.3-39.3	0.85	0.75	0.6	0.7	0.65	0.5
				44.1-124	0.9	0.8	0.65	0.75	0.7	0.55
822-828	19.4-40	0.75	0.7	0.55	0.7	0.6	0.5			
	42.2-132	0.85	0.75	0.6	0.7	0.65	0.5			

fm	ir	RX 800 Series								
		all	M1-M2	M3-M6			M4-M5			
		n_1								
RXO3 RXV3	802-806	1	0- n_{1max}	0-749	750-1250	1251-1750	1751- n_{1max}	750-1250	1251-1750	1751- n_{1max}
				1	1	1	1	1	1	
	808-814			0.95	0.85	0.7	0.9	0.8	0.65	
				110-231	1	1	0.8	1	0.9	0.75
	816-820			243-700	0.9	0.8	0.65	0.85	0.75	0.6
				109-257	1	0.9	0.75	0.95	0.85	0.7
822-832	264-697	0.85	0.75	0.6	0.75	0.7	0.55			
	108-253	0.95	0.85	0.7	0.9	0.8	0.65			
828-832	268-731	0.95	0.85	0.7	0.9	0.8	0.65			
	110-700	1	1	1	1	1	1			

N.B.
Les valeurs de n_{1max} figurent au point 4

NOTE:
Los valores de n_{1max} se indican en el punto 4

HINWEIS:
Os valores de n_{1max} estão registrados no ponto 4.

fm = 1 - si n_1 nécessite une lubrification forcée

fm = 1 - en el caso de que n_1 solicite la lubricación forzada

fm = 1 - caso n_1 exija a lubrificação forçada

1.4 Contrôles

1.4 Controles

1.4 Controles

fa

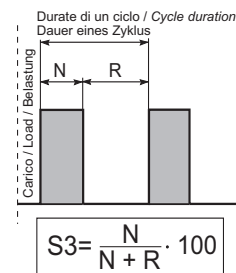
Facteur correctif de la hauteur
Factor correctivo de la altitude
Fator de correção da altitude

m	0	750	1500	2250	3000
fa	1	0.95	0.90	0.85	0.81

fd

Facteur correctif du temps de travail
Factor correctivo del tiempo de trabajo
Fator de correção do tempo de trabalho

S3%	100	80	60	40	20
fd	1	1.05	1.15	1.35	1.8



fp

Facteur correctif de la température ambiante.
Factor correctivo de la temperatura ambiente.
Fator de correção da temperatura ambiente.

Température ambiante Temperatura ambiente Temperatura ambiente	50 °C	40 °C	30 °C	20 °C	10 °C	0 °C
fp	0.63	0.75	0.87	1	1.12	1.25

ff

Facteur de ventilation
Factor de aireación
Fator de ventilação

RX 700 Series

ff	1	Réducteur sans ventilation forcée / Reductor sin ventilación forzada / Redutor sem ventilação forçada
-----------	---	---

Le facteur correctif ff de la puissance thermique tenant compte de l'effet réfrigérant du ventilateur saisi en conformité avec les normes AGMA 6010.E88 les valeurs figurant au tableau 8. L'emploi est limité aux vitesses supérieures ou de l'ordre de 700 min⁻¹.

El factor correctivo ff de la potencia térmica que tiene en cuenta el efecto refrigerante del ventilador asume, de acuerdo a las normas AGMA 6010.E88, los valores que se indican en la tabla 8. El uso está limitado a las velocidades mayores o iguales a 700 min⁻¹.

O fator de correção ff da potência térmica que tem em conta o efeito refrigerante do microventilador, assume conforme as normas AGMA 6010.E88 os valores registrados na tabela 8. Seu emprego é limitado às velocidades maiores ou iguais a 700 min⁻¹.

RX 800 Series

ff	Type Tipo Tipo	Facteur de ventilation Factor de aireación Fator de ventilação	Note Notas Nota
1.7	RXO RXV	VE	—
2.1	RXO	VEMB VEMN	—

1.4 Contrôles

1.4 Controles

1.4 Controles

Pta [kW]

Puissance thermique additionnelle
Potencia térmica adicional
Potência térmica adicional

Refroidissement à l'aide d'un échangeur d'eau-huile (T_{eau}=15°C)
Enfriamiento con intercambiador agua-aceite (T_{agua}=15°C)
Resfriamento com cambiador de água-óleo (T. água=15°C)

RFW...		RXO-V 1	RXO-V 2	RXO-V 3
Size	Q _{min}			
1	6	≤ 66	≤ 46	≤ 37
2	6	67 ÷ 108	47 ÷ 74	38 ÷ 59
3	16	109 ÷ 202	75 ÷ 139	60 ÷ 111
4	30	203 ÷ 542	140 ÷ 373	112 ÷ 298
5	80	543 ÷ 968	374 ÷ 666	299 ÷ 533
6	135	968 ÷ 1610	666 ÷ 1107	533 ÷ 886
7	200	1610 ÷ 2901	1107 ÷ 1995	886 ÷ 1596
8	200	2901 ÷ 3686	1995 ÷ 2536	1596 ÷ 2027

Refroidissement à l'aide d'un échangeur d'air-huile (T_{air}=20°C)
Enfriamiento con intercambiador aire-aceite (T_{aire}=20°C)
Resfriamento com cambiador de ar-óleo (T. ar=20°C)

RFA...		RXO-V 1	RXO-V 2	RXO-V 3
Size	Q _{min}			
1	6	≤ 149	≤ 103	≤ 82
2	13	150 ÷ 200	104 ÷ 138	83 ÷ 110
3-A 3-B	32	201 ÷ 392	139 ÷ 269	111 ÷ 215
4	112	393 ÷ 656	270 ÷ 451	216 ÷ 361
5	112	657 ÷ 984	452 ÷ 676	362 ÷ 541
6	160	985 ÷ 1235	677 ÷ 849	452 ÷ 679
7	160	1236 ÷ 1940	850 ÷ 1334	680 ÷ 1067

fw

Coefficient concernant la température de l'eau
Coeficiente relativo a la temperatura del agua
Coeficiente relativo à temperatura da água

T _{water}	15°C	20° C	25° C	30° C
fw	1	0.85	0.7	0.6

fc

Coefficient concernant la température de l'air
Coeficiente relativo a la temperatura del aire
Coeficiente relativo à temperatura do ar

T _{air}	15° C	20° C	25° C	30° C	35° C	40° C
fc	1.12	1	0.88	0.75	0.65	0.5

Après avoir sélectionné l'échangeur, il est nécessaire de vérifier si la quantité d'huile dans le réducteur est suffisante pour assurer un bon fonctionnement du groupe. Il faut donc que la relation suivante soit satisfaite :

Una vez seleccionado el intercambiador es necesario verificar si la cantidad de aceite del reductor es suficiente para garantizar un correcto funcionamiento del grupo. Por lo tanto, se debe verificar la relación:

Assim que o trocador de calor é selecionado, é necessário verificar se a quantidade de óleo do redutor basta para garantir um correto funcionamento do grupo. Portanto, deve ser verificada a relação:

$$Q_{rid} \geq Q_{min} \times 1.2$$

Q_{rid} - Quantité huile de remplissage du réducteur (vedere 1.8)

Q_{rid} - Cantidad de aceite de reposición del reductor 1.8

Q_{rid} - Quantidade de óleo de enchimento do redutor (consulte 1.8)

Q_{min} - Quantité d'huile minimale que le réservoir d'huile doit avoir pour assurer le fonctionnement du groupe.

Q_{min} - Cantidad aceite mínima que debe tener el depósito de aceite para garantizar el funcionamiento del grupo.

Q_{min} - Quantidade mínima de óleo que o reservatório de óleo de ter para garantir o funcionamento do grupo.

Si la relation n'est pas satisfaite il est nécessaire de prévoir un réservoir supplémentaire

En el caso de que no se respetase la relación, es necesario prever un depósito adicional

Caso a relação não for atendida, é necessário prever um reservatório adicional.

1.4 Contrôles

08 8) Compatibilité d'exécution graphique et forme de construction.

Pour plus d'informations voir - 1.7.

09 9) Conditions d'emploi :
9.1 - $t_a > 0\text{ }^\circ\text{C}$: voir les points 1.8 ;
9.2 - $t_a < -10\text{ }^\circ\text{C}$: contacter notre service technique-commercial.

10 10) Couple de patinage de la frette de serrage

Il faut que la relation suivante soit satisfaite :

1.4 Controles

8) *Compatibilidad ejecución gráfica y forma de fabricación.*

Para mayor información ver - 1.7

9) *Condiciones de uso:*
9.1 - $t_a > 0\text{ }^\circ\text{C}$: *ver los puntos 1.8;*
9.2 - $t_a < -10\text{ }^\circ\text{C}$: *contactar con nuestro servicio técnico-comercial.*

10) *Par de deslizamiento del acoplador.*

Es necesario respetar la siguiente relación:

1.4 Controles

8) Compatibilidade execução gráfica e formato.

Para mais informações, veja - 1.7.

9) Condições de uso:
9.1 - $t_a > 0\text{ }^\circ\text{C}$: consulte os pontos 1.8;
9.2 - $t_a < -10\text{ }^\circ\text{C}$: contacte o nosso serviço técnico-comercial.

10) Binário de deslize do anel de fixação.

É necessário que a seguinte relação seja atendida:

$$M_{2s} > T_{2max}$$

Couple de patinage Par Deslizamiento Binário de deslize M_{2s} [kNm]	RX 700 Series					RX 800 Series														
	704	708	712	716	720	802	804	806	808	810	812	814	816	818	820	822	824	826	828	830
	0.34	0.78	1.52	2.5	8.3	4.6	8.3	12.0	20.2	23.0	31.7	42.3	61.5	86.0	138	240	320	415	612	788

T_{2max} - Couple Sortie Surcharge Application

M_{2s} - Couple de patinage de la frette de serrage

T_{2max} - *Par Salida Sobrecarga Aplicación*

M_{2s} - *Par de deslizamiento acoplador:*

T_{2max} - Binário de Saída Sobrecarga Aplicação

M_{2s} - Binário de deslize do anel de fixação:

11 11) Couples dispositif anti-retour

Il faut que la relation suivante soit satisfaite :

11) *Pares antirretorno*

Es necesario respetar la siguiente relación:

11) Binários contra-recuo

É necessário que a seguinte relação seja atendida:

$$T_{1a} > \left(\frac{T2r * 100}{RD * ir} \right)$$

RX 700 Series	RXO-V1														
704	ir			9.5	13.8	15.2	18.5	22.1	26.5	36.4	44.3	55.2	63.5		
	T1a			16.7	11.5	16.7	16.7	11.5	11.5	7	7	4.9	4.9		
708	ir	5.2	7.1	10.0	11.9	14.6	16.7	21.2	24.2	31.0	39.8	51.0	57.0	73.2	
	T1a	26.1	26.1	26.1	26.1	26.1	26.1	18.0	18.0	18.0	10.9	10.9	7.6	7.6	
712	ir	5.2	7.4	10.0	12.2	14.6	17.0	21.2	24.6	31.0	40.5	51.0	58.0	73.2	
	T1a	70.0	70.0	70.0	70.0	70.0	70.0	48.3	48.3	48.3	29.4	29.4	20.5	20.5	
716	ir	5.2	7.4	10.2	12.2	14.6	17.0	21.2	24.6	31.9	40.5	52.6	58.0	75.4	
	T1a	131.5	131.5	131.5	131.5	131.5	131.5	90.7	90.7	90.7	55.1	55.1	38.4	38.4	
720	ir	5.2	7.6	10.3	12.3	14.9		20.2	24.6	33.4	40.7	51.3	57.4	72.3	
	T1a	217.8	217.8	217.8	217.8	217.8		132.2	132.2	80.0	80.0	80.0	56.7	56.7	

1.4 Contrôles

1.4 Controles

1.4 Controles

RX 700 Series		RXO-V2														
708	ir	Sur demande <i>Sobre pedido</i> Sob encomende														
	T1a															
712	ir	60.8	74.5	98.4	125.2	142.6	168.1	202.5	234.7	259.9	296.1	304.1	372.7	424.6	571.0	
	T1a	26.1	26.1	26.1	18.0	18.0	10.9	10.9	10.9	10.9	10.9	7.6	7.6	7.6	7.6	
716	ir	61.9	74.5	100.1	125.2	145.0	177.7	206.0	238.7	267.6	310.2	342.3	383.8	444.8	561.2	
	T1a	70.0	70.0	70.0	48.3	48.3	29.4	29.4	29.4	29.4	29.4	20.5	20.5	20.5	20.5	
720	ir		46.0	54.9	66.9	79.5	102.5	125.0	159.5	205.7	250.5	315.6	371.6	452.5	569.4	
	T1a		131.5	131.5	131.5	90.7	90.7	90.7	55.1	55.1	55.1	55.1	38.4	38.4	38.4	

RX 800 Series		RXO1 - RXV1						
		T _{1a}						
		i < 11	i < 12	i < 13	11,1 < i < 19,6	12,1 < i < 19,6	13,1 < i < 19,6	i > 19,7
802		—	462	—	—	307	—	219
804		—	462	—	—	307	—	219
806		—	517	—	—	344	—	245
808		937	—	—	601	—	—	429
810		—	1639	—	—	1090	—	777
812		—	1639	—	—	1090	—	777
814		—	2148	—	—	1427	—	1018
816		—	3395	—	—	2256	—	1609
818		—	—	4183	—	—	2870	1982
820		4107	—	—	2780	—	—	1982
822		Sur demande <i>Sobre pedido</i> Sob encomende						
824								

RX 800 Series		RXO2 - RXV2						
		T _{1a}						
		i < 47,5	i < 53	47,6 < i < 77	53,1 < i < 80	47,6 < i < 82	i > 77,1	i > 82,1
802		160	—	—	—	107	—	76
804		196	—	—	—	131	—	93
806		462	—	—	—	307	—	219
808		462	—	—	—	307	—	219
810		517	—	—	—	344	—	245
812		904	—	601	—	—	429	—
814		1639	—	1090	—	—	777	—
816		1639	—	1090	—	—	777	—
818		2148	—	1427	—	—	1018	—
820		3395	—	—	—	2256	—	1609
822		—	4183	—	2780	—	—	1982
824		4107	—	2780	—	—	—	1982
826		—	6891	—	4670	—	—	3287
828		Sur demande <i>Sobre pedido</i> Sob encomende						
830								

T_{2r} = Couple de sortie mouvement rétrograde ;
 RD = Rendement dynamique du réducteur ;
 ir = rapport de réduction

T_{1a} = Couple limite à l'entrée du dispositif anti-retour - [Nm] .

T_{2r} = Par salida movimiento hacia atrás;
 RD = Rendimiento dinámico reductor;
 ir = relación reducción

T_{1a} = Par límite en entrada del dispositivo antirretorno - [Nm].

T_{2r} = Binário de saída do movimento retrógrado;
 RD = Rendimento dinâmico do reductor
 ir = relação de redução

T_{1a} = Binário limite em entrada do dispositivo contra-recuo - [Nm]

RX 800 Series	RX03 - RXV3						
	T _{1a}						
	i < 240	i < 263	240,1 < i < 369	263 < i < 369	263 < i < 410	i > 369,1	i > 410,1
802	—	53	—	—	36	—	25
804	—	53	—	36	—	25	—
806	—	100	—	—	67	—	47
808	—	160	—	—	107	—	76
810	—	234	—	—	155	—	111
812	—	371	—	—	247	—	176
814	—	424	—	—	282	—	201
816	462	—	307	—	—	219	—
818	—	837	—	—	556	—	397
820	—	1339	—	—	890	—	634
822	Sur demande <i>Sobre pedido</i> Sob encomenda						
824							
826							
828							
830							
832							

T_{2r} = Couple de sortie mouvement rétrograde ;
 RD = Rendement dynamique du réducteur ;
 ir = rapport de réduction

T_{1a} = Couple limite à l'entrée du dispositif anti-retour - [Nm] .

T_{2r} = Par salida movimiento hacia atrás;
 RD = Rendimiento dinámico reductor;
 ir = relación reducción

T_{1a} = Par límite en entrada del dispositivo antirretro - [Nm]

T_{2r} = Binário de saída do movimento retrógrado;
 RD = Rendimento dinâmico do reductor
 ir = relação de redução

T_{1a} = Binário limite em entrada do dispositivo contra-recuo - [Nm]

1.4 Contrôles

12 12) Contrôle du poids du moteur électrique :
RX 700 Series
 Si la taille du moteur électrique installé est supérieure à la IEC 180 (poids de 165 Kg) et que la position de montage du réducteur comporte que le moteur soit dans les positions 1-2-3, il faut contacter notre service technique pour vérifier si l'installation est appropriée, compte tenu du poids du moteur installé et du facteur de service de l'application.

P_{KG} - poids du moteur électrique

13 13) Couple de freinage-Moteur Autofreinant

En cas de freinages T_{2max} peut être considéré comme la partie du couple de décélération (T_{2dec}) passant par l'arbre côté sortie du réducteur :

1.4 Controles

12) Verificación peso motor eléctrico:
En el caso de que el tamaño del motor eléctrico instalado sea mayor que el IEC 180 (peso 165 Kg) y si la posición de montaje del reductor permite colocar el motor en las posiciones 1-2-3, es necesario contactar con nuestro servicio técnico para verificar si la instalación es idónea, considerando el peso del motor instalado y el factor de servicio de la aplicación. PKG - peso motor eléctrico

P_{KG} - peso motor eléctrico

13) Par de frenado-Motor Autofrenante

En caso de frenados T_{2max} se puede considerar como la parte del par de desaceleración (T_{2dec}) que pasa a través del eje lento del reductor:

1.4 Controles

12) Verificação do peso do motor elétrico:
 Caso o tamanho do motor elétrico instalado seja maior que a IEC 180 (peso 165 Kg) e caso a posição de montagem do reductor seja tal a colocar o motor nas posições 1-2-3, é necessário contactar o nosso serviço técnico para verificar se a instalação é idónea, considerando o peso do motor instalado e o fator de serviço da aplicação.

P_{KG} - peso do motor elétrico

13) Binário de frenagem - Motor Autofrenante

No caso de frenagens, T_{2max} pode ser considerada como aquela parte do torque de desaceleração (T_{2dec}) que passa através do eixo lento do reductor:

$$T_{2max} = T_{2dec} = \left(\left(\frac{T_{1f} \cdot i}{\eta} \right) - T_{2n} \right) \cdot \left(\frac{J}{J + \frac{J_0}{\eta}} \right) + T_{2n} \quad [Nm]$$

Où :
 J : moment d'inertie de la machine et du réducteur réduit sur l'arbre du moteur (kgm^2)
 J_0 : moment d'inertie des masses en rotation sur l'arbre du moteur (kgm^2)
 T_{1f} : couple de freinage dynamique (Nm)

donde:
 J: momento de inercia de la máquina y del reductor reducido al eje del motor (kgm^2)
 J_0 : momento de inercia de las masas de rotación en el eje del motor (kgm^2)
 T_{1f} : par frenante dinámico (Nm)

Onde:
 J: momento de inércia da máquina e do reductor reduzido ao eixo do motor (kgm^2)
 J_0 : momento de inércia das massas rotativas no eixo do motor (kgm^2)
 T_{1f} : binário de frenagem dinâmica (Nm)

Avant la mise en service du réducteur, il faut vérifier la relation suivante :

Antes del arranque del reductor, es necesario verificar la siguiente relación:

Antes da colocação em serviço do reductor, é necessário verificar a seguinte relação:

$$T_{2max} < 2xT_N$$

Au cas où la condition ne serait pas respectée, il est nécessaire de régler le couple de freinage.

Si no se respeta la condición, se debe efectuar la regulación del par de frenado.

Caso a condição não seja respeitada, é necessário efetuar a regulação do binário de frenagem.



1.5 État de fourniture

1.5.1 Peinture et protection - RX 700

Les réducteurs sont peints à l'extérieur avec émail en poudre thermodurcissable bleu RAL 5010, sauf dispositions contractuelles contraires. La protection est convenable pour résister à l'usage dans des espaces industriels normaux même à l'extérieur et pour permettre d'ultérieures finitions avec des peintures synthétiques. Pour plus d'informations sur l'état de fourniture voir le tableau suivant

Caractéristiques de la peinture

Les caractéristiques de la peinture utilisée sont les suivantes : poudre thermodurcissable à base de résines polyester, modifiées avec des résines époxy. Sur demande il est possible de fournir :

- 1-Cycle de peinture ;
- 2-Les caractéristiques d'épaisseur, dureté, résistance à la corrosion
- 3-Fiche technique de la Poudre utilisée. Dans des conditions ambiantes particulièrement difficiles, il faut adopter des produits adéquats à appliquer avec un cycle de peinture approprié. Dans ces cas, il est recommandé de définir le cycle au moment de la commande. (TYP0-TYP1-TYP2-TYP3-TYP4).

1.5.2 Protection contre la corrosion et protection de surface - RX 800

General information

GSM propose plusieurs solutions de protection en option pour les moteurs et les réducteurs qui travaillent dans des conditions ambiantes particulières. Les mesures de protection sont les suivantes :

- Protection contre la corrosion et protection de surface pour moteurs et réducteurs ;
- Couleur Standard RAL 5010

1.5.2.1 - Protection contre la corrosion

La protection contre la corrosion est assurée avec les spécifications suivantes en standard :

- Les plaquettes sont réalisées en acier inoxydable ;
- Application d'un produit provisoire anti-corrosion pour protéger les surfaces de contact des brides et des arbres de sortie. En cas de demandes spécifiques il est possible d'appliquer toutes les vis de fixation en acier inoxydable.

1.5.2.2 - Peinture et protection de surface

Les réducteurs préalablement sablés sont peints avec une peinture à haut extrait sec, intérieurement avec un produit résistant à l'huile et extérieurement avec un primaire époxy anti-corrosion gris ou rouge et une finition polyuréthane bi-composant Bleue RAL 5010 (TYP1).

La protection obtenue est convenable pour résister à l'usage dans des espaces industriels intérieurs et extérieurs ayant un degré de corrosion moyen et permet d'ultérieures finitions au choix du client.

En cas d'utilisation dans des espaces industriels plus difficiles, corrosifs, extrêmes ou, plus généralement, de type marin, il faut utiliser des produits adaptés et les appliquer avec un cycle de peinture approprié. Dans ces cas, il est recommandé de définir le cycle au moment de la commande.

GSM propose des cycles de peinture spéciaux sélectionnés pour ces types d'espaces (TYP2 - TYP3 - TYP4).

1.5 Estado del suministro

1.5.1 Pintura y protección - RX 700

Los reductores están pintados exteriormente con esmalte de polvo termoestable azul RAL 5010, salvo que existan disposiciones contractuales diferentes

La protección es idónea para resistir a normales ambientes industriales incluso externos, y para permitir ulteriores acabados con pinturas sintéticas. Para mayor información relativa al estado de suministro ver la siguiente tabla

Características de la Pintura

Las características de la pintura usada son las siguientes: polvo termoestable a base de resinas de poliéster, modificadas con resinas epoxi. A pedido es posible suministrar:

- 1-Ciclo de pintura;
 - 2-Las características de espesor, dureza, resistencia a la corrosión;
 - 3-Ficha técnica del Polvo usado.
- En caso de prever condiciones ambientales particularmente agresivas, es necesario adoptar productos específicos adecuados con relativo ciclo de pintura. En estos casos se recomienda acordar el ciclo en la fase de pedido. (TYP0-TYP1-TYP2-TYP3-TYP4).*

1.5.2 - Protección a la corrosión y protección superficial - RX 800

Información general

GSM propone diferentes soluciones opcionales de protección para motores y reductores que trabajan en condiciones ambientales especiales. Las medidas de protección están constituidas por:

- Protección corrosiva y protección superficial para motores y reductores;
- Color Estándar RAL 5010

1.5.2.1 - Protección Corrosiva

La protección corrosiva se obtiene con las siguientes especificaciones como estándar:

- Las placas están realizadas de acero inox;
- Aplicación de un producto anticorrosivo temporal para proteger las superficies de montaje de las bridas y los ejes de salida.

En el caso de pedidos específicos es posible aplicar todos los tornillos de fijación de acero inox.

1.5.2.2 - Pintura y protección Superficial

Los reductores previamente enarenados se pintan con pintura muy sólida, la parte interna con antiaceite y la parte externa con base epoxi anticorrosiva de color gris o rojo recubierta con acabado de poliuretano bicomponente de color Azul RAL 5010 (TYP1).

La protección obtenida es idónea para resistir a los ambientes generalmente corrosivos, industriales internos y externos y permite ulteriores acabados a elección del cliente.

En el caso de prever el uso en ambientes industriales más agresivos, corrosivos o extremos o en general de tipo marino, es necesario adoptar productos específicos adecuados con relativo ciclo de pintura. En estos casos se recomienda acordar el ciclo en fase de pedido.

La GSM propone ciclos de pintura especiales seleccionados para ambientes de este tipo (TYP2 - TYP3 - TYP4).

1.5 Condição de fornecimento

1.15.1 Pintura e proteção - RX 700

Os reductores são pintados externamente com esmalte de pó termo-endurecedor azul RAL 5010, salvo disposições contratuais diferentes.

A proteção é adequada para resistir a ambientes industriais normais, também externos, e para permitir outros acabamentos com tintas sintéticas. Para maiores informações sobre o estado de fornecimento, consulte a tabela a seguir

Características da Tinta

As características da tinta utilizada são as seguintes: pó termo-endurecedor à base de resinas de poliéster, modificadas com resinas epóxi. Sob encomenda, é possível fornecer:

- 1-Ciclo de pintura;
- 2-As características de espessura, dureza, resistência à corrosão;
- 3-Ficha técnica do Pó utilizado.

Se forem previstas condições ambientais particularmente agressivas, deverão ser adotados produtos adequados específicos com o oportuno ciclo de pintura. Nestes casos, sugerimos especificar o ciclo no momento da encomenda. (TYP0-TYP1-TYP2-TYP3-TYP4).

1.5.2 - Proteção contra a corrosão e proteção superficial - RX 800

Informação geral

GSM propõe diversas soluções de proteção opcionais para motores e reductores que trabalham em condições ambientais especiais. As medidas de proteção são constituídas por:

- Proteção contra corrosão e proteção superficial para motores e reductores;
- Cor Padrão RAL 5010

1.5.2.1 - Proteção contra Corrosão

A proteção contra corrosão é obtida com as seguintes especificações como padrão:

- As placas de identificação são feitas de aço inox;

- Aplicação de um produto anticorrosivo temporário para proteger as superfícies de acoplamento das flanges e os eixos de saída.

No caso de pedidos específicos, é possível aplicar todos os parafusos de fixação de aço inox.

1.5.2.2 - Pintura e proteção Superficial

Os reductores previamente tratados com jato de areia são pintados com tinta de alto teor de sólidos, internamente anti-óleo e externamente com fundo epóxi anticorrosivo de cor cinzenta ou vermelha recoberto por acabamento de poliuretano bicomponente da cor Azul RAL 5010 (TYP1).

A proteção obtida é idónea para resistir em ambientes mediamente corrosivos, industriais internos e externos, e permite outros acabamentos que o cliente escolher.

No caso de uso em ambientes industriais mais agressivos ou corrosivos ou extremos ou mais genericamente de tipo marinho, ocorre adotar produtos adequados específicos com o oportuno ciclo de pintura.

Nestes casos, sugerimos especificar o ciclo no momento da encomenda.

A GSM todavia já propõe ciclos de pintura especiais selecionados para ambientes deste tipo (TYP2 - TYP3 - TYP4).

1.5 État de fourniture

1.5 Estado del suministro

1.5.1.5 Condição de fornecimento

RX 800 Series			
Protection de surface - Protección superficial - Proteção superficial	Nombre de couches - Número de tapas - Número de camadas	Épaisseur - Espesor - Espessura	Convenable pour - Adecuado para - Adequado para
TYP 1 "STANDARD"	1x Primer 1x Two-component top coat	Aprox. 120 micron A Seco	1 - FAIBLE impact - (conditions ambiantes normales) Impacto ambiental BAJO - (condições ambientais normais) Impacto ambiental BAIXO - (condições ambientais normais) 2 - Humidité relative inférieure à 90% - Humedad relativa inferior a 90 % Humidade relativa inferior a 90% 3 - Température de surface maximale. 120 °C - Temperatura superficial máxima. 120 °C Temperatura superficial máxima. 120 °C 4 - Catégorie de corrosivité « C3-M » - Categoría de corrosión "C3-M" Categoría de corrosividade "C3-M" (DIN EN ISO 12,944-2)
TYP 2 Standard renforcé Estándar reforzado Padrão reforçado	1x Primer 1x Two-pack Intermediate 1x Two-pack top coat	Aprox. 160 micron A Seco	1 - Impact MOYEN - Impacto ambiental MEDIO - Impacto ambiental MÉDIO 2 - Humidité relative maximale 95 % - Humedad relativa máxima 95 % - Humidade relativa máxima 95 % 3 - Température de surface maximale 120 °C - Temperatura superficial máxima 120 °C - Temperatura superficial máxima 120 °C 4 - Catégorie de corrosivité « C4-M » - Categoría de corrosión "C4-M" - Categoría de corrosividade "C4-M" (DIN EN ISO 12,944-2)
TYP 3 Industriel Industrial Industrial	1x Primer 2x Two-pack Intermediate 1x Two-pack top coat	Aprox. 240 micron A Seco	1 - Impact ÉLEVÉ - Application - Impacto ambiental ALTO - Aplicación - Impacto ambiental ALTO - Aplicação 2 - Humidité relative maximale 100 % - Humedad relativa máxima 100 % - Humidade relativa máxima 100 % 3 - Température de surface maximale 120 °C - Temperatura superficial máxima 120 °C - Temperatura superficial máxima 120 °C 4 - Catégorie de corrosivité « C5-M » - Categoría de corrosión "C5-M" - Categoría de corrosividade "C5-M" (DIN EN ISO 12,944-2)
TYP 4 Marin Marino Marinho	1x Zinc Primer 2x Two-pack Intermediate 2x Two-pack top coat	Aprox. 320 micron A Seco	1 - Impact élevé - Application - Alto impacto ambiental - Aplicación ambiente - Alto impacto ambiental - Aplicação em ambiente 2 - Humidité relative maximale 100 % - Humedad relativa máxima 100 % - Humidade relativa máxima 100 % 3 - Température de surface maximale 120 °C - Temperatura superficial máxima 120 °C - Temperatura superficial máxima 120 °C 4 - Catégorie de corrosivité - Categoría de corrosión - Categoría de corrosividade "C5M-M" (DIN EN ISO 12,944-2)

Sur demande il est possible de fournir le cycle de peinture, les fiches techniques des produits utilisés et les rapports des essais
 A pedido es posible suministrar ciclo de pintura, fichas técnicas de los productos usados e informe de prueba
 Sob encomenda, é possível fornecer ciclo de pintura, ficha técnicas dos produtos utilizados e relatório de ensaio

OPT2 - Options de peindre
 Options - Opciones pintura
 OPT2 - Opções de pintura

Série Serie Série	Peinture intérieure Pintura interna Pintura interna	Peinture extérieure Pintura externa Pintura externa	Type et caractéristiques de la peinture Tipo y características pintura Tipo e características da tinta	Recouvrable Apto para pintar Pode ser pintado	Surfaces usinées Planos elaborados Superfícies usinadas	Arbres Ejes Eixo
TypSTM						
RX 700 Series	Égale à la peinture extérieure esterne Igual a pintura externa Igual a pintura externa	Revêtement en poudre RAL 5010 Pintura en polvo RAL 5010 Pintura com pó RAL 50101		Oui, après dégraissage, ponçage et application d'un PRIMAIRE Después del engrasado y lijado y aplicación de un PRIMER Sim após o desengorduramento e o lixamento e a aplicação de um PRIMER	Lorsque le matériau est la fonte, elles sont protégées avec un produit antirouille. Cuando el material es hierro fundido están protegidos con producto antioxidante. Quando o material for o ferro fundido, são protegidos com produto antiferrugem	Protégés avec un produit antirouille. Protegidos con producto antioxidant. Protegidos com produto antiferrugem
TYP 1						
RX 800 Series	Primaire époxy anti-corrosion gris ou rouge Base epoxi anticorrosiva de color gris o rojor Fundo epóxi anticorrosivo de cor cinzenta ou vermelhae	Finition polyuréthane bi-composant Bleu RAL 5010 (TYP1) Revestido con acabado de poliuretano bicomponente de color Azul RAL 5010 (TYP1) Recoberto por acabamento de poliuretano bicomponente da cor Azul RAL 5010 (TYP1))		Si	Protégés avec un produit antirouille. Protegidos con producto antioxidante Protegidos com produto antiferrugem.	Protégés avec un produit antirouille Protegidos con producto antioxidant. Protegidos com produto antiferrugem

ATTENTION

En cas de peinture ou élimination du produit antirouille il faut prêter attention à la protection préalable :- Des surfaces usinées, afin d'éviter que la peinture éventuelle de ces surfaces compromette l'accouplement.-Des joints et plus en général de chaque élément en plastique et en caoutchouc, pour ne pas modifier leurs caractéristiques physiques et chimiques et éviter d'en compromettre l'efficacité.

-À la plaque signalétique pour éviter la perte de traçabilité.

ATENCIÓN

En caso de pintura o eliminación del producto antioxidante, prestar atención a la protección preventiva:- De las superficies elaboradas, a fin de evitar que una eventual pintura de las mismas perjudique el montaje sucesivo.-De la estanqueidad y más en general de cualquier parte de plástico y de goma, a fin de no modificar las características químico-físicas perjudicando de este modo la eficiencia. -A la placa de identificación para evitar la pérdida de trazabilidad.

ATENÇÃO

No caso de pintura ou retirada do produto antiferrugem, é preciso prestar atenção à proteção preventiva:- Das superfícies usinadas, a fim de evitar que uma eventual pintura das mesmas prejudique o próximo acoplamento.-Das vedações e, mais em geral, de qualquer parte plástica e de borracha, a fim de não alterar as suas características químico-físicas prejudicando dessa forma a sua eficiência. -À placa de identificação a fim de evitar a perda de rastreabilidade.
 -À tampa de respiro e à tampa de nível de óleo, a fim de evitar a sua oclusão.

1.5 État de fourniture

1.5 Estado del suministro

1.5 Condição de fornecimento

1.5.3 MATÉRIAUX DE FABRICATION

1.5.3 MATERIALES ESTRUCTURALES

1.5.3 MATERIAIS CONSTITUINTES

1.5.3.1 Caisses - Brides - Couvertcles

1.5.3.1 Carcasas - Bridas - Tapas

1.5.3.1 Caixas - Flanges - Tampas

Série Serie Série		Pour plus d'informations voir 1.6.5 Para mayor información ver 1.6.5 Para mais informações, consulte 1.6.5
RX 700 RX 800		

1.5.3.2 Matériau des bagues d'étanchéité

1.5.3.2 Material de los anillos de estanqueidad


1.15.2.2 Material dos anéis de vedação


Serie Serie Série	OPT Options - Matériau des bagues d'étanchéité Opciones - Material de los anillos de estanqueidad Opções - Material dos anéis de vedação	
	Joint standard / Estanqueidad estándar / Vedações padrão	Options - Disponible / Opciones - disponible / Opções - disponível
RX 700 RX 800	<p>Pour plus d'informations voir la SECTION U Para mayor información ver SECCIÓN U Para mais informações, consulte a SECÇÃO U</p> <p>Sur demande A pedido Sob encomenda</p>	

1.5.4 Graissage

1.5.4 Lubricación

1.5.4 Lubrificação

RX 700	OPT1 - Options - État de fourniture huile - Opciones - Estado suministro aceite Opções - Estado de fornecimento do óleo	
		Sigle de la commande Sigla pedido Sigla de ordem
	704	INOIL
	708	OUTOIL
	712	
	716	
720		

RX 800	OPT1 Options - État de fourniture huile - Opciones - Estado suministro aceite Opções - Estado de fornecimento do óleo	
		Sigle de la commande Sigla pedido Sigla de ordem
	all sizes	OUTOIL

1.5 État de fourniture

1.5 Estado del suministro

1.5 1.5 Condição de fornecimento

1.5.4 Graissage

1.5.4 Lubricación

1.5.4 Lubrificação

ATTENTION :


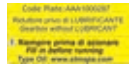
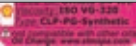










L'état de fourniture est indiqué par un autocollant appliqué sur le réducteur. Vérifier la correspondance entre l'état.

ATENCIÓN:

El estado del suministro se evidencia con una placa adhesiva ubicada en el reductor. Verificar la coincidencia entre estado de

ATENÇÃO:

O estado de fornecimento é indicado por uma etiqueta adesiva aplicada no reductor. Verifique a correspondência entre o estado de.kleber.

OPT1 - Options - État de fourniture huile OPT1 - Opciones - Estado suministro aceite OPT1 - Opções - Estado de fornecimento do óleo				
État de fourniture Estado suministro Estado de fornecimento	Reducteur - Graissage Reductor - Lubricación Reductor - Lubrificação	Type Tipo Tipo	Remarques Notas Notas	Plaquette Placa Placa
OUTOIL Réducteur sans lubrifiant Reductor Sin Lubricante Redutor Sem Lubrificante	On conseille l'utilisation d'huiles à base synthétique À ce propos, voir les indications au paragraphe 1.8. Se recomienda el uso de aceites de base sintética Para ello consultar las indicaciones en el párrafo 1.8. Recomenda-se o uso de óleos de base sintética Veja as indicações no parágrafo 1.8		S'ils sont demandés avec lubrifiant, ils seront fournis avec huile standard - "INOIL_STD" Si se solicitan con lubricante, se suministrarán con aceite estándar - "INOIL_STD" Se forem encomendados abastecidos com lubrificante, serão fornecidos com óleo padrão - "INOIL_STD"	 
INOIL_STD Réducteur avec lubrifiant STM Reductor con lubricante STM Redutor com lubrificante STM	RX700 OMALA S4 WE 320	OilGear_TYPE CLP PG Synthetic PG	—	 
	RX 800 AGIP BLASIA 220	OilGear_TYPE CLP Mineral		 
INOIL_Food Réducteur avec lubrifiant ALIMENTAIRE Reductor Con Lubricante "ALIMENTAR" Redutor com lubrificante ALIMENTAR	RX 700 - RX 800 CASSIDA GL 320	OilGear_TYPE CLP HCE Synthetic HCE NSF H1	—	 
ASOIL Réducteur avec Lubrifiant Spécial - sur demande Reductor Completo con Lubricante Especial - a pedido Redutor Abastecido com Lubrificante Especial - sob encomenda	Sur demand A pedido Sob encomenda	OilGear_TYPE CLP PG Synthetic PG	—	
		OilGear_TYPE CLP HC Synthetic PAO		
		OilGear_TYPE CLP Mineral		
		OilGear_TYPE CLP HCE Synthetic HCE NSF H1		
		Grease		

Remarque champ- ASOIL
La plaquette indique les informations suivantes :
- Code_Plate ;
- Sigle du lubrifiant ;
- ISO VG ;
- Type DIN ;
- NSF ;
- D'autres prescriptions.

Nota campo- ASOIL
En la placa se indica la siguiente información:
- Code_Plate;
- Sigla lubricante;
- ISO VG;
- Type DIN;
- NSF;
- Otras indicaciones.

Nota de campo- ASOIL
Na placa estão mostradas as seguintes informações:
- Code_Plate;
- Sigla lubrificante;
- ISO VG;
- Type DIN;
- NSF;
- Outras prescrições.

1.5 État de fourniture**1.5.4 Graissage****Réducteurs fournis avec roulement protégé**

Il est recommandé de graisser à nouveau indépendamment des heures de service après au moins 2-3 ans.

On a donc prévu un graisseur pour graisser à nouveau

Les Spécifications techniques générales de la graisse utilisée sont les suivantes :

- Épaississant : à base de Lithium complexe;
- NGLI : 2 ;
- Huile : HCE - avec additivation EP de viscosité minimale ISO VG 220 ;
- Additifs : l'huile présente dans la graisse doit avoir des caractéristiques d'additivation EP ;

1.5.5 Dispositif anti-retour

En cas de présence d'un dispositif anti-retour, une flèche en indique le sens de rotation admis.

1.6 Normes appliquées**1.6.1 Spécifications des produits non « ATEX »**

Les réducteurs de GSM SpA sont des organes mécaniques destinés à un usage industriel et à être intégrés dans des équipements mécaniques plus complexes. Ils ne doivent pas être considérés comme des machines indépendantes pour une application prédéterminée conformément à la directive 2006/42/CE, ou des dispositifs de sécurité.

1.5 Estado del suministro**1.5.4 Lubricación****Reductores suministrados con el cojinete blindado**

Se recomienda el engrase independientemente de las horas de ejercicio efectuadas, después de al menos 2-3 años.

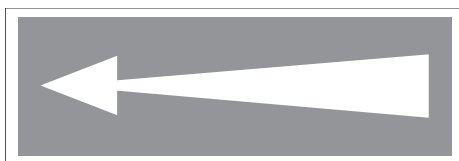
Por lo tanto, se ha predispuesto un engrasador para efectuar el sucesivo engrase

Las Características técnicas generales de la grasa usada son:

- *Espesante: base de Litio Complejo;*
- *NGLI: 2;*
- *Aceite: HCE - con aditivos EP con viscosidad mínima ISO VG 220;*
- *Aditivos: el aceite presente en la grasa debe tener características de aditivo EP;*

ESEPECIFICACIONES Y APROBACIONES DIN51502: KP-HCE-2 P-40**1.5.5 Antirretorno**

En el caso de que se presente un dispositivo antirretorno una flecha evidencia el sentido de rotación permitido

**1.6 Normas aplicadas****1.6.1 Especificaciones productos no «ATEX»**

Los reductores GSM SpA son piezas mecánicas destinadas al uso industrial y a la incorporación en aparatos mecánicos más complejos. Por consiguiente, no se consideran máquinas independientes para una determinada aplicación según 2006/42/CE, ni tampoco dispositivos de seguridad.

1.5 Condição de fornecimento**1.5.4 Lubrificação****Redutores fornecidos com o rolamento blindado**

Recomenda-se que seja lubrificado independentemente das horas de funcionamento efetuadas, após ao menos 2-3 anos.

Portanto, foi preparado um lubrificador para realizar a oportuna lubrificação.

As Características técnicas gerais da graxa utilizada são:

- Espessante: base de Complexo de Lítio;
- NGLI: 2;
- Óleo: HCE
- com aditivação EP de viscosidade mínima ISO VG 220;
- Aditivos: o óleo presente na graxa deve ter características de aditivação EP;

ESEPECIFICAÇÕES E APROVAÇÕES DIN51502: KP-HCE-2 P-40**1.5.5 Contra-recuo**

Caso esteja presente um dispositivo contra-recuo, uma seta assinala o seu sentido de rotação permitido.

1.6 Normativas aplicadas**1.6.1 Especificações dos produtos não «ATEX»**

Os reductores da GSM SpA são órgãos mecânicos destinados a uso industrial e à incorporação em aparelhagens mecânicas mais complexas. Portanto, não devem ser considerados máquinas independentes para uma aplicação predeterminada nos termos da Diretiva 2006/42/CE, muito menos dispositivos de segurança.

1.6 Normes appliquées

1.6.2 Spécifications des produits « ATEX »

Champ d'application

La directive ATEX (2014/34/UE) est applicable aux produits électriques et non-électriques destinés à être introduits et utilisés dans une atmosphère potentiellement explosive. Les atmosphères potentiellement explosives sont divisées en groupes et zones en fonction de la probabilité de formation. Les produits GSM sont conformes à la classification suivante :

- 1- Groupe: **II**
- 2- Catégorie : **Gas 2G** poussières **2D**
- 3- Zone : **Gas 1 ; 2 –** Poussières **21;22**

1.6 Normas aplicadas

1.6.2 Especificaciones productos "ATEX"

Campo de aplicación

La directiva ATEX (2014/34/UE) se aplica a los productos eléctricos y no eléctricos destinados a ser introducidos y a desempeñar su función en atmósferas potencialmente explosivas. Las atmósferas potencialmente explosivas están divididas en grupos y zonas según la probabilidad de formación. Los productos GSM son conformes a la siguiente clasificación:

- 1- Grupo: **II**
- 2- Categoría: **Gas 2G** polvos **2D**
- 3- Zona: **Gas 1 ; 2 –** Polvos **21;22**

1.6 Normativas aplicadas

1.6.2 Especificações dos produtos "ATEX"

Campo de aplicação

A diretiva ATEX (2014/34/UE) aplica-se a produtos elétricos e não elétricos destinados a ser introduzidos e exercer a sua função em atmosfera potencialmente explosiva. As atmosferas potencialmente explosivas são divididas em grupos e zonas segundo a probabilidade de formação. Os produtos GSM estão em conformidade com a seguinte classificação:

- 1- Grupo: **II**
- 2- Categoria: **Gas 2G** Pòs **2D**
- 3- Zona: **Gasses 1;2 - Pòs 21;22**

Températures de surface maximales / Máximas temperaturas de superficie / Temperaturas máximas de superficie					
Classe de température / Clase de temperatura / Clase de temperatura	T1	T2	T3	T4	T5(1)
Temp. de surface maximale / Máxima temp.de superficie / Temperatura máxima de superficie	450	300	200	135	100(1)
Classes de température ATEX des produits GSM / Clases de temperatura ATEX de los productos / GSM Classes de temperatura ATEX dos produtos GSM					

Les produits GSM sont marqués selon la classe de température **T4** pour IIG (atmosphère gazeuse) et **135° C** pour IID (atmosphère poussiéreuse).

Remarque 4 :

En cas de Classe de température T5, il faut vérifier la puissance limite thermique déclassée ;

Dans tous les autres cas, on applique la puissance indiquée sur le catalogue pour chaque rapport avec le facteur de service total de l'application égal à 1 et les considérations sur la limite thermique.

Les produits du groupe IID (atmosphère poussiéreuse) sont définis par la température de surface maximale effective.

La température de surface maximale est déterminée dans des conditions ambiantes et d'installation normales (-20°C et +40°C) et sans dépôts de poussière sur les équipements. Toute déviation par rapport à ces conditions de référence peut influencer considérablement la dissipation de la chaleur et donc la température.

1.6.3. APPLICATION

Lors d'une demande d'offre pour un produit conforme aux normes ATEX 2014/34/UE il est nécessaire de remplir la **fiche d'acquisition des données** (www.stmspa.com). Effectuer les contrôles comme décrit ci-dessus. Les réducteurs certifiés seront livrés avec : une deuxième plaquette avec les données ATEX ; si un bouchon reniflard est prévu, un bouchon reniflard avec un ressort interne ; s'il rentre dans les classes de température T4 et T5, un indicateur de température sera inclus (132 °C pour T4 et 99°C respectivement pour T5)-Indicateur de température : thermomètre à détection unique ; une fois qu'il a atteint la température indiquée il devient noir pour signaler qu'il a atteint cette limite.

Los productos GSM están marcados con clase de temperatura **T4** para IIG (atmósfera gaseosa) y **135° C** para IID (atmósfera polvorienta).

Nota 4:

En caso de Clase de temperatura T5 es necesario verificar la potencia límite térmico de clase inferior;

En todos los demás casos vale la potencia indicada en el catálogo prevista para cada relación con factor de servicio total de la aplicación igual a 1 y las consideraciones del límite térmico.

Los productos del grupo IID (atmósfera polvorienta) se definen por la máxima temperatura de superficie efectiva.

La máxima temperatura de superficie está determinada en condiciones normales de instalación y ambiente (-20°C y +40°C) y sin depósitos de polvos en los equipos. Cualquier desviación de estas condiciones de referencia puede influir notablemente en la disipación del calor y por lo tanto de la temperatura.

1.6.3. CÓMO SE APLICA

En el momento de pedido de oferta de un producto conforme a la normativa ATEX 2014/34/UE es necesario completar la **ficha de adquisición de datos** (www.stmspa.com). Efectuar las verificaciones según las indicaciones previas. Los reductores certificados se entregan con: una segunda placa con los datos ATEX; si está previsto un tapón de alivio, el mismo es con muelle interior-si responde a la clase de temperatura T4 y T5 se suministrará un indicador de temperatura (132 °C en el caso de T4 y 99°C para la T5 respectivamente)-Indicador de temperatura: termómetro de detección única, una vez alcanzada la temperatura indicada se oscurece señalando que ha alcanzado dicho límite.

Os produtos GSM são marcados como pertencentes à classe de temperatura **T4** para IIG (atmosfera com presença de gases) e **135° C** para IID (atmosfera com presença de poeira).

Nota 4:

No caso de classe de temperatura T5, é necessário verificar a potência do limite térmico desclassificada;

Em todos os outros casos, vale a potência indicada no catálogo prevista para as relações individuais com fator de serviço total da aplicação igual a 1 e as considerações sobre o limite térmico.

Os produtos do grupo IID (atmosfera com presença de poeira) são definidos em função da temperatura máxima de superfície efetiva.

A temperatura máxima de superfície é determinada em condições normais de instalação e ambientais (-20°C e +40°C) e sem o depósito de pó nos aparelhos. Qualquer diferença em relação a estas condições de referência pode afetar significativamente a dissipação do calor e, portanto, a temperatura.

1.6.2. COMO SE APLICA

Aquando de um pedido de oferta para produto em conformidade com a normativa ATEX 2014/34/UE, ocorre preencher a **ficha de aquisição de dados** (www.stmspa.com). Efetue as verificações conforme o descrito antes. Os reductores certificados serão entregues com: uma segunda placa contendo os dados ATEX; onde previsto, uma tampa de respiro, tampa de respiro com mola interna; se corresponder à classe de temperatura T4 e T5, será anexado um indicador de temperatura (132 °C no caso de T4 e 99°C respectivamente para a T5) -Indicador de temperatura: termómetro de deteção simples, assim que a temperatura indicada é atingida, torna-se preto sinalizando o alcance de tal limite.



1.6 Normes appliquées

1.6.4 UE Directives - marquage CE-ISO9001

Directive Basse Tension 2014/35/UE

Les motoréducteurs, les renvois d'angle motorisés, les motovariateurs et les moteurs électriques GSM sont conformes aux dispositions de la directive Basse Tension.

2014/30/UE Compatibilité électromagnétique

Les motoréducteurs, les renvois d'angle motorisés, les motovariateurs et les moteurs électriques GSM sont conformes aux dispositions de la directive de Compatibilité Électromagnétique.

Directive Machines 2006/42/CE

Les motoréducteurs, les renvois d'angle motorisés, les motovariateurs et les moteurs électriques GSM ne sont pas des machines mais des organes à installer ou à assembler aux machines

Marquage CE, déclaration du fabricant et déclaration de conformité.

Les motoréducteurs, les motovariateurs et les moteurs électriques ont obtenu le marquage CE. Ce marquage indique leur conformité à la directive Basse Tension et à la directive Compatibilité Électromagnétique. Sur demande, GSM peut fournir la déclaration de conformité des produits et la déclaration du fabricant conformément à la directive machines.

ISO 9001

Les produits GSM sont réalisés selon un système de qualité conforme au standard ISO 9001. A cette fin, sur demande, il est possible de délivrer une copie du certificat.

1.6.5 Normes de référence Conception et Fabrication

Engrenages

Les engrenages cylindriques à denture hélicoïdale sont rectifiés sur le profil développant, après la cémentation, la trempe et le revenu final.

Roulements

Tous les roulements sont à rouleaux coniques ou à rouleaux orientables, de qualité élevée et dimensionnés pour assurer une longue durée, si on utilise le lubrifiant prescrit dans le catalogue.

Carcasse

La carcasse s'obtient par fusion en GJL 250 UNI EN 1561 ou en fonte à graphite sphéroïdal UNI EN 1563 2004 jusqu'à la taille 824-826. Les modèles en acier sont réalisés en S275J2 EN UNI 10025 composé électrosoudé et étiré. Les solutions particulières adoptées dans la conception de la structure permettent d'obtenir une rigidité élevée.

1.6 Normas aplicadas

1.6.4 UE Directivas - mercado CE-ISO9001

Directiva Baja Tensión 2014/35/UE

Los motorreductores, reenvíos angulares, motovariadores y los motores eléctricos GSM son conformes a las indicaciones de la directiva Baja Tensión.

2014/30/UE Compatibilidad electromagnética

Los motorreductores, reenvíos angulares, motovariadores y los motores eléctricos GSM son conformes a las especificaciones de la directiva de Compatibilidad Electromagnética.

Directiva Máquinas 2006/42/CE

Los motorreductores, reenvíos angulares, motovariadores y los motores eléctricos GSM no son máquinas sino piezas que se deben instalar o montar en las máquinas.

Marca CE, declaración del fabricante y declaración de conformidad.

Los motorreductores, motovariadores y los motores eléctricos tienen la marca CE. Esta marca indica su conformidad con la directiva de Baja Tensión y con la directiva de Compatibilidad Electromagnética. A pedido, GSM puede suministrar la declaración de conformidad de los productos y la declaración del fabricante según la directiva máquinas.

ISO 9001

Los productos GSM están realizados dentro de un sistema de calidad conforme a la norma ISO 9001. A tal fin, a pedido, es posible otorgar la copia del certificado.

1.6.5 Normas de referencia Diseño y Fabricación

Engranajes

Los engranajes cilíndricos de dentado helicoidal, son rectificadas sobre el perfil de espiral después de la cementación, endurecimiento y recocido final.

Cojinetes

Todos los cojinetes son del tipo de rodillos cónicos o de rodillos orientables, de elevada calidad y dimensionados para garantizar una larga duración si están lubricados con el tipo de lubricante previsto en el catálogo.

Carcasa

La carcasa se obtiene por fusión de GJL 250 UNI EN 1561 o de hierro fundido de grafito esferoidal UNI EN 1563 2004 hasta el tamaño 824-826. Los tamaños de acero son S275J2 EN UNI 10025 compuesto electrosoldado y estirado. Las particulares medidas adoptadas en el diseño de la estructura permiten obtener una elevada rigidez.

1.6 Normativas aplicadas

1.6.4 UE Diretivas - marcação CE-ISO9001

Diretiva de Baixa Tensão 2014/35/UE

Os motorreductores, transmissões angulares, motovariadores e motores elétricos da GSM estão em conformidade com as prescrições da diretiva de Baixa Tensão.

2014/30/UE Compatibilidade eletromagnética

Os motorreductores, transmissões angulares, motovariadores e motores elétricos da GSM estão em conformidade com as especificações da diretiva de Compatibilidade Eletromagnética.

Diretiva de Máquinas 2006/42/CE

Os motorreductores, transmissões angulares, motovariadores e motores elétricos da GSM não são máquinas, mas sim órgãos a serem instalados ou montados nas máquinas.

Marca CE, declaração do fabricante e declaração de conformidade.

Os motorreductores, motovariadores e motores elétricos estão providos da marca CE. Esta marca indica a sua conformidade com a diretiva referente à Baixa Tensão e com a diretiva referente à Compatibilidade Eletromagnética. Sob encomenda, a GSM pode fornecer a declaração de conformidade dos produtos e a declaração do fabricante segundo a diretiva de máquinas.

ISO 9001

Os produtos GSM são realizados dentro de um sistema de qualidade em conformidade com a norma ISO 9001. Para esta finalidade e sob encomenda, é possível emitir a cópia do certificado.

1.6.5 Normativas de referência Projeto e Fabricação

Engrenagens

As engrenagens cilíndricas de dentes helicoidais são retificadas no perfil em envolvente após a cementação, a têmpera e o revenimento final.

Rolamentos

Todos os rolamentos são do tipo de rolos cónicos ou de rolos orientáveis, de elevada qualidade e dimensionados para garantir uma longa duração se forem lubrificados com o tipo de lubrificante previsto no catálogo.

Carcaça

A carcaça é obtida por fusão em GJL 250 UNI EN 1561 ou em ferro fundido de grafito esferoidal UNI EN 1563 2004 até o tamanho de 824-826. Os tamanhos de aço são em S275J2 EN UNI 10025 composto eletrossoldado e esticado. As medidas particulares adotadas no desenho da estrutura permitem obter uma elevada rigidez.

1.6 Normes appliquées**Arbres**

RX 700 - Les arbres côté sortie sont testés dans des conditions de flexion-torsion avec un coefficient de sécurité élevé. Clavettes selon UNI 6604-69, DIN 6885 BI.

RX 800 - Les arbres côté sortie sont testés dans des conditions de flexion-torsion avec un coefficient de sécurité élevé. Les extrémités d'arbre cylindriques sont conformes à UNI 6397-68, DIN 748, NF E 22.051, BS 4506-70, ISO/R 775-69, à l'exception de la section R-S, avec trou fileté en tête conformément à DIN 1414. Clavettes selon UNI 6604-69, DIN 6885 BI, 1-68, NF E 27.656 22.175, BS 4235.1-72, ISO/R 773-69 à l'exception de la correspondance I.

Tous les produits GSM sont conçus dans le respect des normes suivantes :

Calcul concernant les engrenages et les roulements

ISO 6336 - ISO10400 - DIN3991

La capacité de charge a été calculée lors d'essais de pression de surface et de rupture conformément à la norme ISO 6336 - ISO10400 - DIN3991 (sur demande il est possible d'exécuter des contrôles conformément aux normes AGMA 2001-C95 et AGMA 2003).

BS 721

Calcul de la capacité de charge des vis et des couronnes hélicoïdales.

ISO 281

Calcul de la longévité des roulements.

Arbres

DIN 743 Calcul de la longévité des arbres

Matériaux

EN 10084

Acier de cémentation pour engrenages et vis sans fin.

EN 10083

Acier de traitement pour arbres. EN UNI 10025 Acier - Caisses

UNI EN 1982 - UNI 5274

Bronze pour couronnes hélicoïdales.

UNI EN 1706

Aluminium et alliages d'Aluminium

UNI EN 1561

Fusions en fonte grise.

UNI EN 1563 2004

Fusions en fonte à graphite sphéroïdal

UNI 3097

Acier à roulement pour pistes de roulement.

1.6 Normas aplicadas**Ejes**

RX 700 - Los ejes lentos se verifican con flexotorsión con elevado coeficiente de seguridad. Chavetas según UNI 6604-69, DIN 6885 BI.

RX 800 - Los ejes lentos se verifican con flexotorsión con elevado coeficiente de seguridad. Las extremidades cilíndricas del eje son conformes a UNI 6397-68, DIN 748, NF E 22.051, BS 4506-70, ISO/R 775-69, excluida la correspondencia R-S, con orificio roscado en la cabeza según DIN 1414. Chavetas según UNI 6604-69, DIN 6885 BI, 1-68, NF E 27.656 22.175, BS 4235.1-72, ISO/R 773-69 excluida la correspondencia I

Todos los productos GSM son diseñados en el respeto de las siguientes normas:

Cálculo de los engranajes y cojinetes

ISO 6336 - ISO10400 - DIN3991 La capacidad de carga ha sido calculada según presión superficial y rotura de acuerdo con la norma ISO 6336 - ISO10400 - DIN3991 (a pedido se pueden efectuar verificaciones según las normas AGMA 2001-C95 y AGMA 2003).

BS 721

Cálculo de la capacidad de carga de los tornillos y de las ruedas helicoidales.

ISO 281

Cálculo de la duración de fatiga de los cojinetes de fricción.

Ejes

DIN 743 Cálculo de la duración de fatiga de los ejes

Materiales

EN 10084

Acero de cementación para engranajes y tornillos sin fin.

EN 10083

Acero rectificado para ejes. EN UNI 10025 Acero - Carcasas

UNI EN 1982 - UNI 5274

Bronce para ruedas helicoidales.

UNI EN 1706

Aluminio y aleaciones de Aluminio

UNI EN 1561

Fusiones de hierro fundido gris.

UNI EN 1563 2004

Boquillas de hierro fundido de grafito esferoidal

UNI 3097

Acero para cojinetes para pistas de rodadura.

1.6 Normativas aplicadas**Eixos**

RX 700 - Os eixos lentos são verificados por flexo-torção com elevado coeficiente de segurança. Linguetas em conformidade com as normas UNI 6604-69, DIN 6885 BI.

RX 800 - Os eixos lentos são verificados por flexo-torção com elevado coeficiente de segurança. As extremidades cilíndricas do eixo estão em conformidade com as normas UNI 6397-68, DIN 748, NF E 22.051, BS 4506-70, ISO/R 775-69, exceto a correspondência R-S, com furo rosca-do na cabeça em conformidade com a norma DIN 1414. Linguetas em conformidade com as normas UNI 6604-69, DIN 6885 BI, 1-68, NF E 27.656 22.175, BS 4235.1-72, ISO/R 773-69 exceto a correspondência I.

Todos os produtos da GSM são projetados respeitando as seguintes normativas:

Cálculo das engrenagens e dos rolamentos

A capacidade de carga foi calculada com a pressão superficial e a rutura em conformidade com a normativa ISO 6336 - ISO10400 - DIN3991 (sob encomenda, podem ser feitas verificações em conformidade com as normas AGMA 2001-C95 e AGMA 2003).

BS 721

Cálculo da capacidade de carga dos parafusos e das coroas helicoidais..

ISO 281

Cálculo da duração em fadiga dos rolamentos volventes.

Eixos

DIN743

Cálculo da duração em fadiga dos eixos

Materiais

EN 10084

Aço de cementação para engrenagens e parafusos sem fim..

EN 10083

Aço bonificado para eixos..

EN UNI 10025

Aço - Caixas

UNI EN 1982 - UNI 5274

Bronze para coroas helicoidais

UNI EN 1706

Alumínio e ligas de Alumínio

UNI EN 1561

Fusões em ferro fundido cinzento.

UNI EN 1563 2004

Fusões de ferro fundido com grafite esferoidal

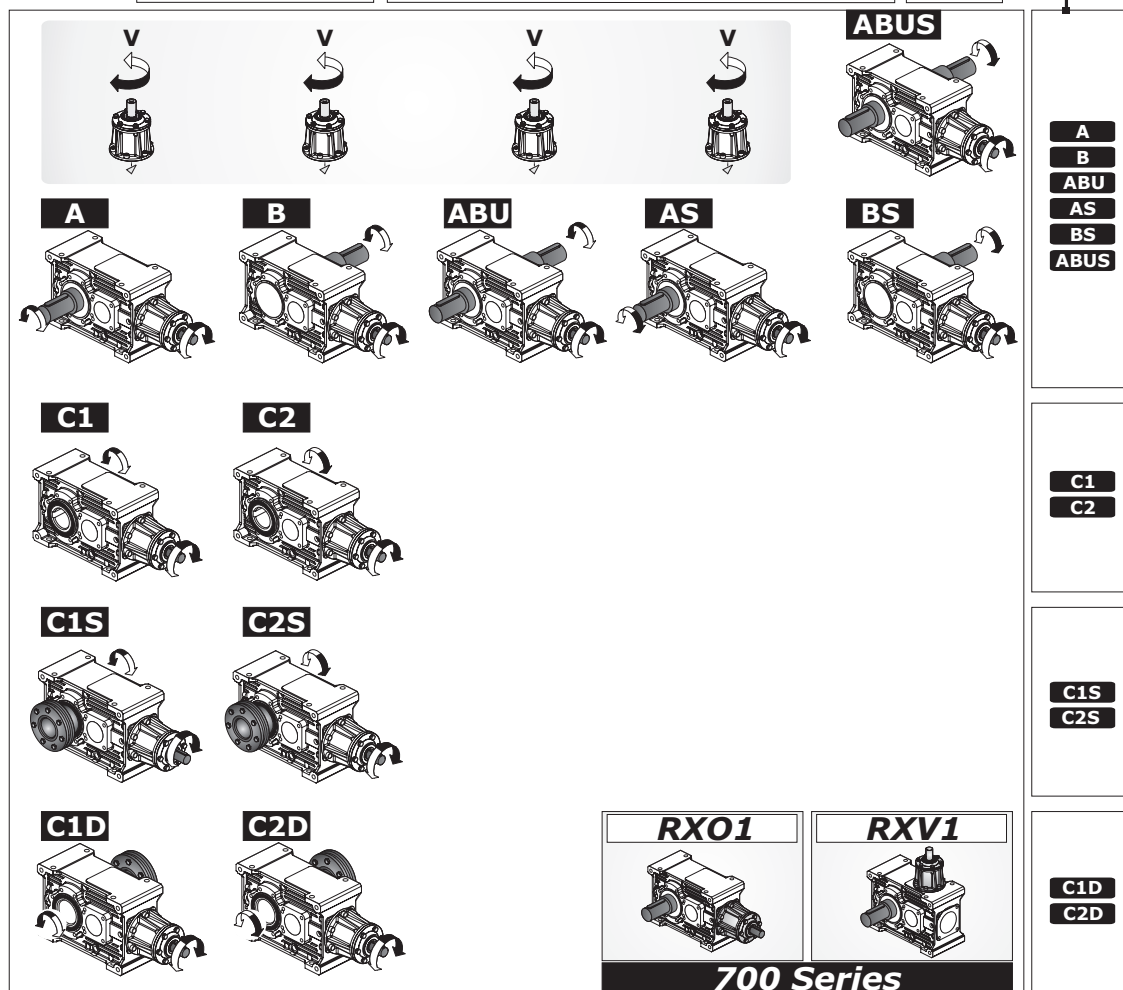
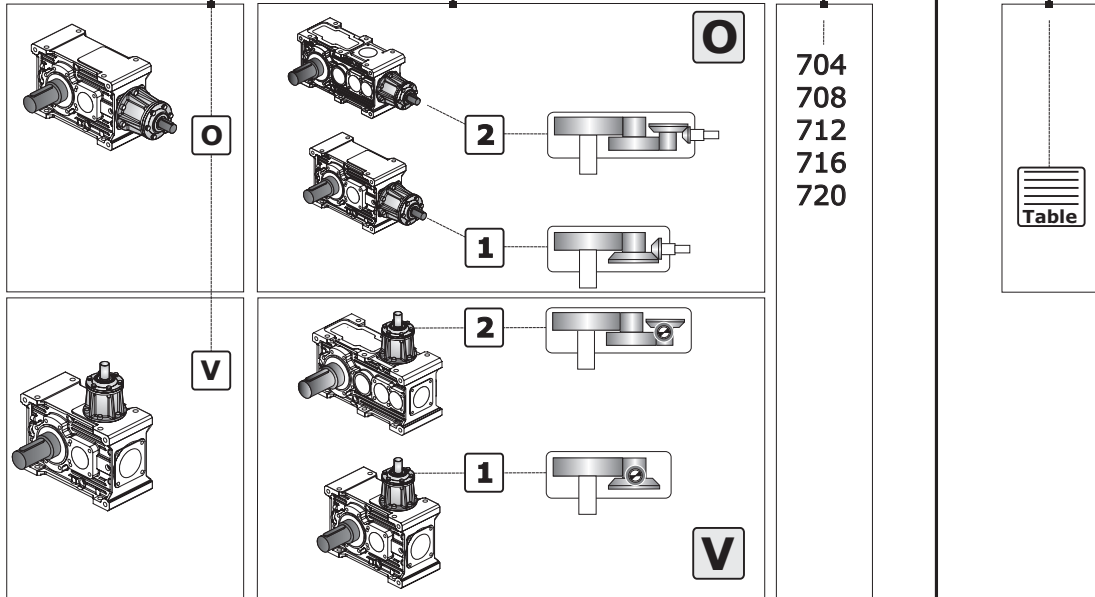
UNI 3097

Aço para rolamentos para pistas de rolamento.



RXO-V 700 - Series


CODE: Example of Order	RX	O	1	704	C1	9.5
WEB: Reference Designation	Maschine 00-M	Centerline Orientation 01-CO	N° of reductions 02-NOR	Size 03-SIZE	Shaft arrangement 04-SA	Reduction ratio 05-IR



RXO-V 700 - Series

PAM	63	G	-	-	-	-	C	-	M1	-	-	-
Input Version Main	Input Shaft Main	IEC type and Input Shaft Main	Input Version Secondary	Input Shaft Secondary	IEC type and Input Shaft Secondary	Backstop	Output Shaft	Mounting position output Flange	Mounting positions	Options	Additional shaft extension	Position Terminal Box
06-IVM	07-ISM	08-IECTM	09-IVS	10-ISS	11-IECTS	13-BSTOP	16-OS	17-MPOF	18-MP	19-OPT	20-ASE	21-PMT

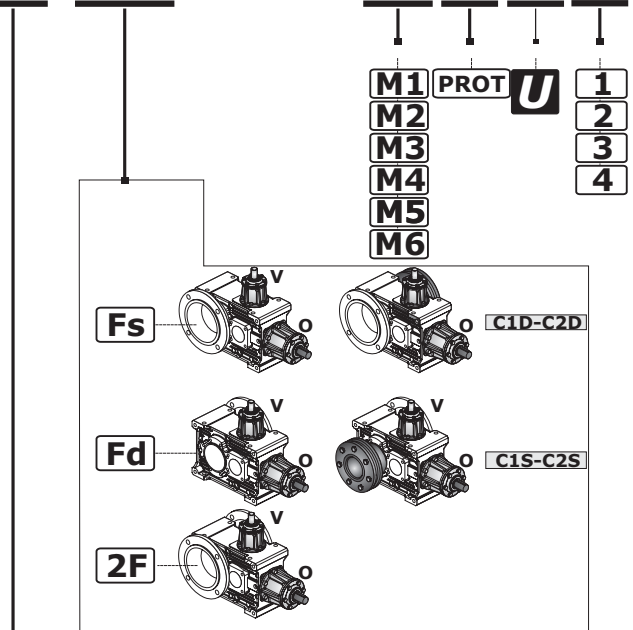
O	ECE	ECE	PAM.G.R	PAM.D	PAM.
	PAM.D	PAM.G.R	PAM.D	PAM.	
	PAM.	ECE	PAM.G.R	PAM.D	PAM.
V	ECE	ECE	PAM.G.R	PAM.D	PAM.
	PAM.G.R	ECE	PAM.D	PAM.	
	PAM.	ECE	PAM.G.R	PAM.D	PAM.



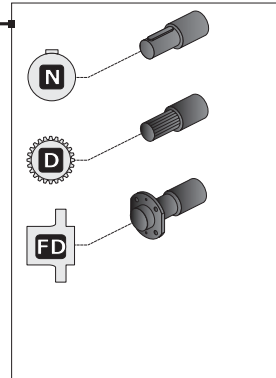
 A richiesta
 On request
 Auf Anfrage

M1 **PROT** **U** **1**
M2 **2**
M3 **3**
M4 **4**
M5
M6

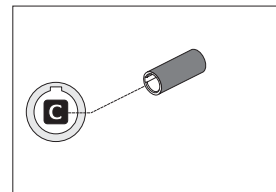
Fs **C1D-C2D**
Fd **C1S-C2S**
2F



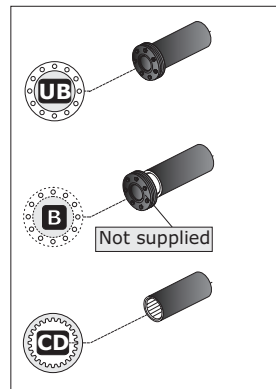

N
D
FD

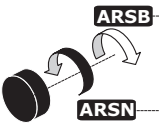
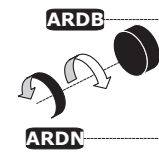


C



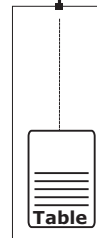
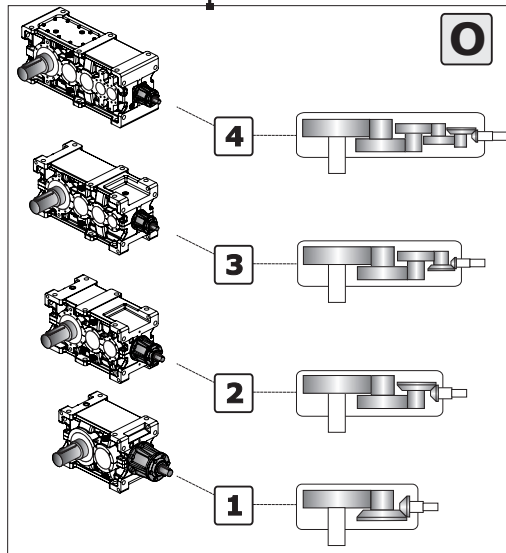
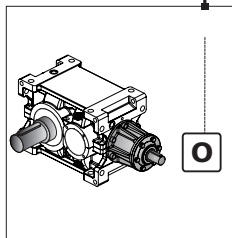
UB
B (Not supplied)
GD



Left						 ARSB ARSN	
A AS	B BS	ABU ABUS	C1 C2	C1D C2D	C1S C2S	-	ARDB
Right						 ARDB ARDN	
A AS	B BS	ABU ABUS	C1 C2	C1D C2D	C1S C2S		

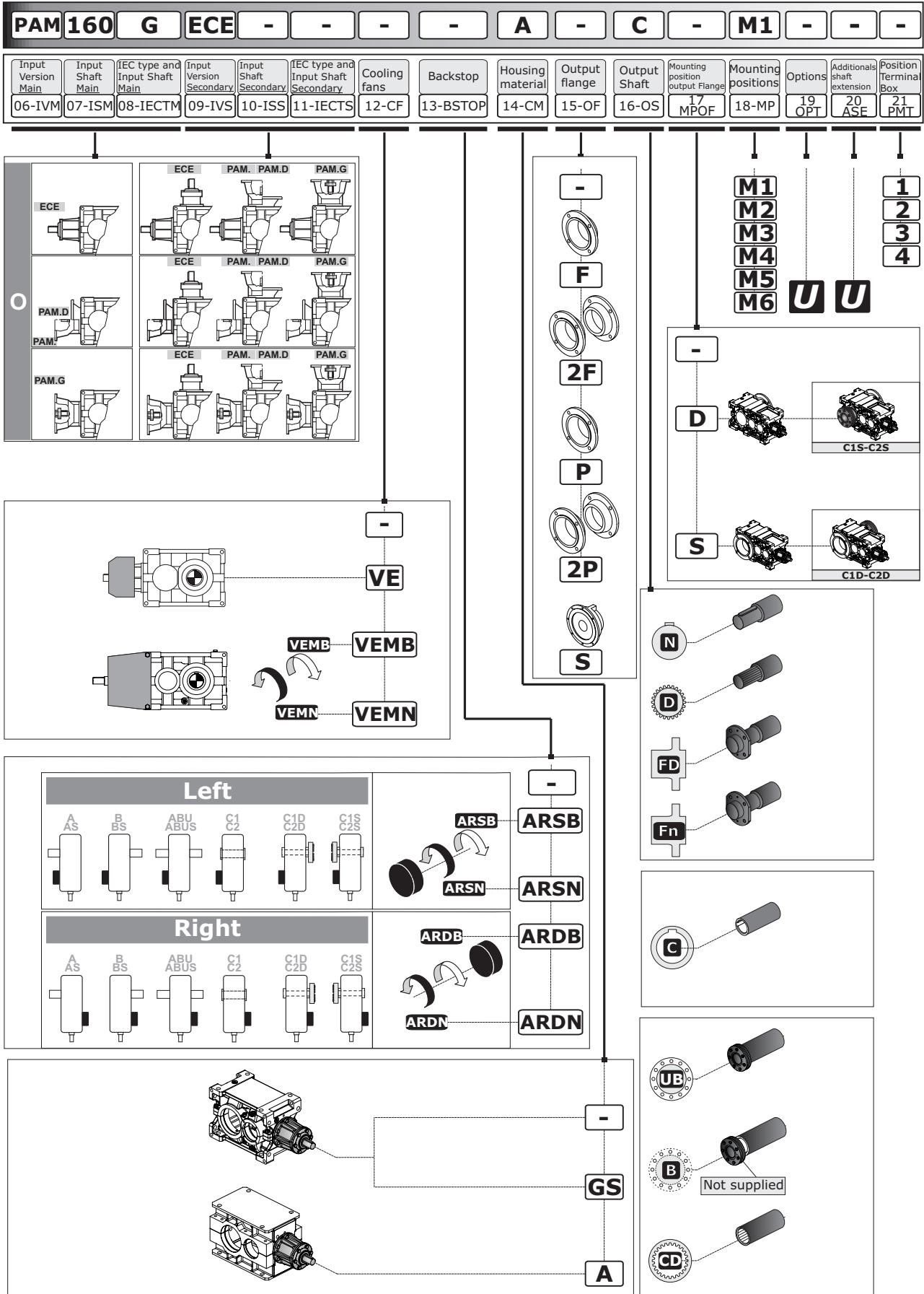
RXO 800 - Series

CODE: Example of Order	RX	O	2	802	C1	24.9
WEB: Reference Designation	Maschine 00-M	Centerline Orientation 01-CO	N° of reductions 02-NOR	Size 03-SIZE	Shaft arrangement 04-SA	Reduction ratio 05-IR



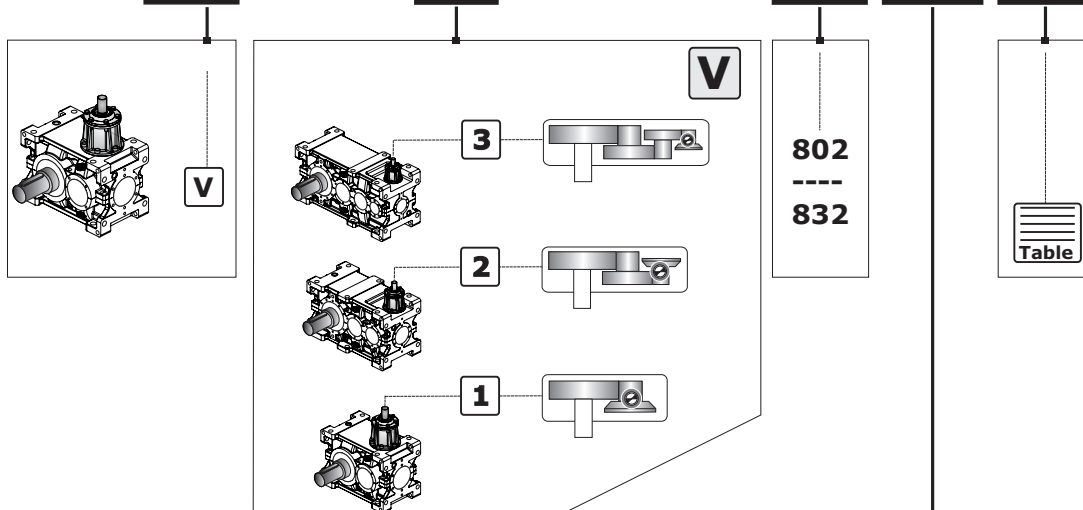
					A B ABU AS BS ABUS
					C1 C2
					C1S C2S
					C1D C2D
 RXO1				 RXV1	
800 Series					

RXO 800 - Series



RXV 800 - Series

CODE: Example of Order	RX	V	2	802	B	24.9
WEB: Reference Designation	Maschine 00-M	Centerline Orientation 01-CO	N° of reductions 02-NOR	Size 03-SIZE	Shaft arrangement 04-SA	Reduction ratio 05-IR

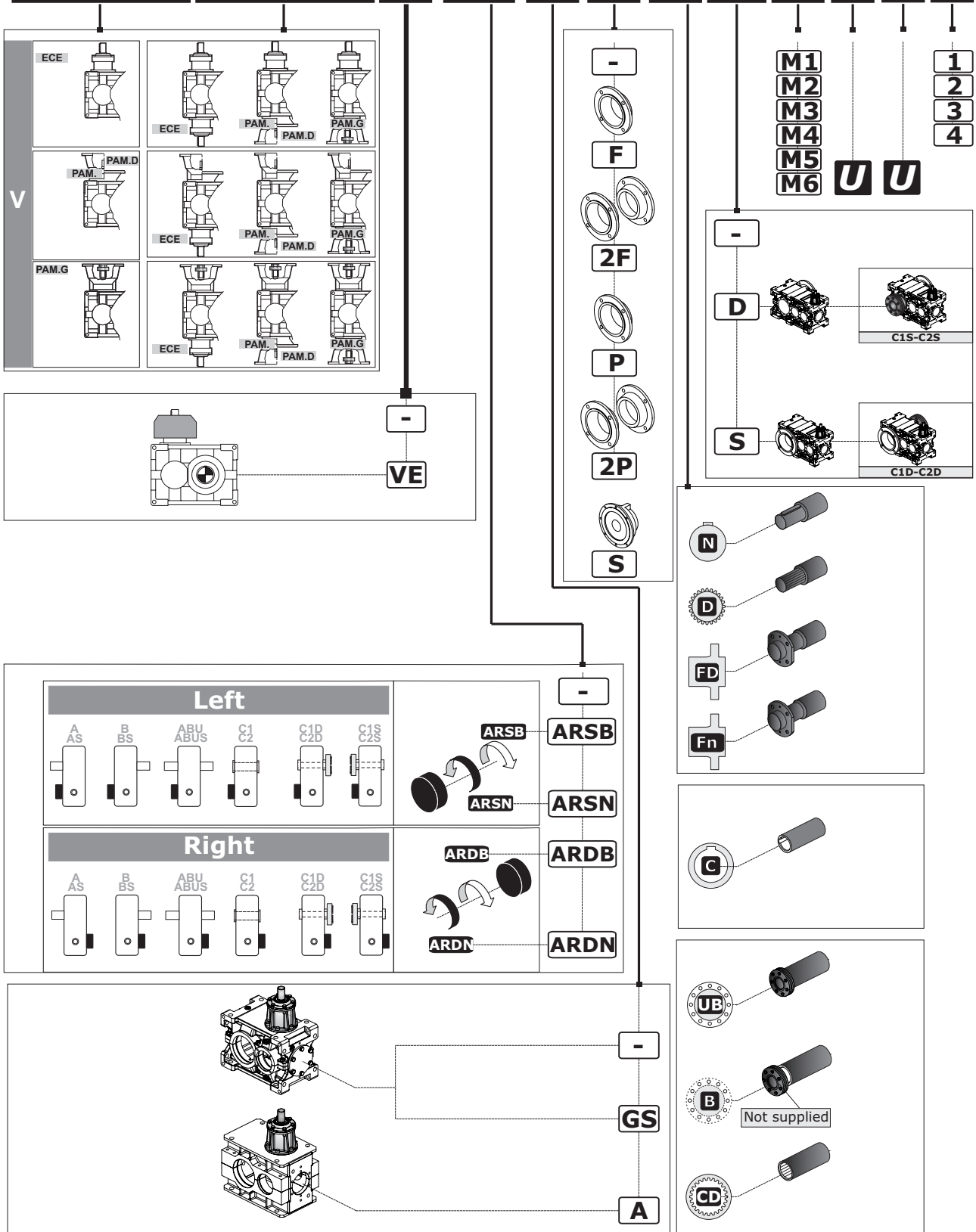


				ABUS	A B ABU AS BS ABUS
A	B	ABU	AS	BS	
C1	C2				
C1S	C2S				
C1D	C2D				C1 C2
		RX01	RXV1		
800 Series					C1D C2D

RXV 800 - Series

PAM	160	G	-	-	-	-	-	A	F	N	D	M3	-	-	-
------------	------------	----------	----------	----------	----------	----------	----------	----------	----------	----------	----------	-----------	----------	----------	----------

Input Version Main	Input Shaft Main	IEC type and Input Shaft Main	Input Version Secondary	Input Shaft Secondary	IEC type and Input Shaft Secondary	Cooling fans	Backstop	Housing material	Output flange	Output Shaft	Mounting position output Flange	Mounting positions	Options	Additional shaft extension	Position Terminal Box
06-IVM	07-ISM	08-IECTM	09-IVS	10-ISS	11-IECTS	12-CF	13-BSTOP	14-CM	15-OF	16-OS	17-MPOF	18-MP	19-OPT	20-ASE	21-PMT



1.7 Désignation

1.7 Designación

1.7 Designação

00 M - Machine

M - Máquina

M - Máquina

RX

01 CO - Position axes

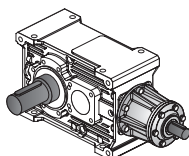
CO - Posición ejes

CO - Posição eixos

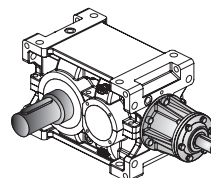
RX 700 Series

RX 800 Series

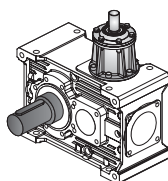
O



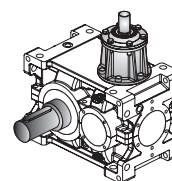
O



V



V



02 NOR - N° Étages

NOR - N° Etapas

NOR - N° de Estágios

	RXO-RXV	RXO-RXV	RXO-RXV	RXO
RX 700	1	2	—	—
RX 800	1	2	3	4

03 SIZE - Taille

SIZE - Tamaño

SIZE - Tamanho

	RX 700 Series					RX 800 Series																
	704	708	712	716	720	802	804	806	808	810	812	814	816	818	820	822	824	826	828	830	832	
RXO1																						
RXV1																						
RXO2	—																					
RXV2																						
RXO3																						
RXV3																						
RXO4																						
RXV4																						

04 SA - Exécution graphique

SA - Ejecución gráfica

SA - Execução gráfica

05 - SA			
A	B	ABU	
AS	BS	ABUS	
C1	C2		
C1D	C1S		
C2D	C2S		

05 IR - Rapport de réduction

IR - Relación de reducción

IR - Relação de redução

(Voir Performances). Toutes les valeurs des rapports sont approximatives. En cas d'applications où une valeur exacte s'imposerait, n'hésitez pas à consulter notre service technique.

(Consultar prestaciones). Todos los valores de las relaciones son estimativos. Para aplicaciones donde se necesita el valor exacto, consultar nuestro servicio técnico.

(Veja desempenhos). Todos os valores das relações são aproximativos. Para aplicações que necessitem do valor exato, consulte o nosso serviço técnico.

1.7 Désignation

1.7 Designación

1.7 Designação

04 SA - Exécution graphique

SA - Ejecución gráfica

SA - Execução gráfica

RXO-V 1
700

				ABUS
A	B	ABU	AS	BS
C1	C2			
C1S	C2S			
C1D	C2D			
		RX01	RXV1	
		700 Series		

B

				ABUS
A	B	ABU	AS	BS
C1	C2			
C1S	C2S			
C1D	C2D			
		RX01	RXV1	
		800 Series		

N	D	FD
C	UB	B <small>Not supplied</small>
CD		

RXO-V 1
800

				ABUS
A	B	ABU	AS	BS
C1	C2			
C1S	C2S			
C1D	C2D			
		RX01	RXV1	
		800 Series		

B

N	D	FD
C	UB	B <small>Not supplied</small>
CD		

N	D	FD
C	UB	B <small>Not supplied</small>
CD		

1.7 Désignation

1.7 Designación

1.7 Designação

04 SA - Exécution graphique

SA - Ejecución gráfica

SA - Execução gráfica

RXO-V 2
700

RXO-V 2
800

1.7 Désignation

1.7 Designación

1.7 Designação

04 SA - Exécution graphique

SA - Ejecución gráfica

SA - Execução gráfica

RXO-V 3
800

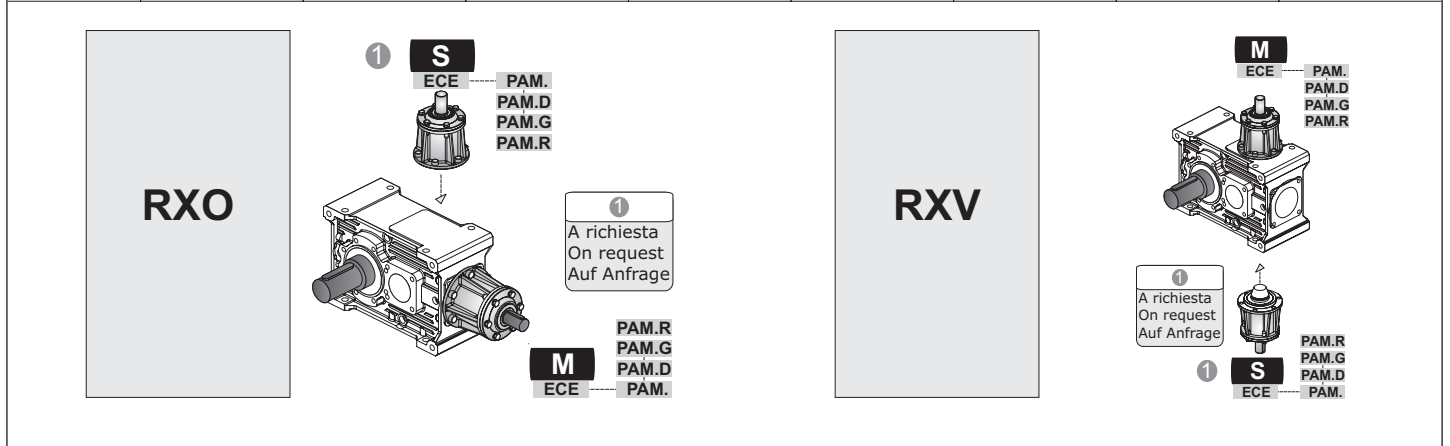
RXO 4
800

1.7 Désignation

1.7 Designación

1.7 Designação

RX 700 Series	M (Entrée Principale/ <i>Entrada Principal</i> /Entrada Principal)			S (Entrée Secondaire / <i>Entrada Secundaria</i> / Entrada Secundária)		
	06 IVM Version d'entrée <i>Versión Entrada</i> Versão Entrada	07 ISM Arbre d'entrée <i>Eje Entrada</i> Eixo Entrada	08 IECTM Type IEC et Arbre d'entrée <i>Tipo IEC y Eje Entrada</i> Tipo IEC e Eixo Entrada	09 IVS Version d'entrée <i>Versión Entrada</i> Versão Entrada	10 ISS Arbre d'entrée <i>Eje Entrada</i> Eixo Entrada	11 IECTS Type IEC et Arbre d'entrée <i>Tipo IEC y Eje Entrada</i> Tipo IEC e Eixo Entrada
ECE	ECE	—	—	ECE	ECE	—
PAM..	PAM	80 90 ...	—	PAM..	PAM	—
PAM..G			G	PAM..G		G
PAM..D			D	PAM..D		D
PAM...R			R	PAM...R		R



1.7 Désignation

1.7 Designación

1.7 Designação

RX 700 Series	ECE Entrée avec arbre plein Entrada con eje pleno Entrada com eixo cheio				PAM... IEC - Avec cloche sans joint IEC - Con caja sin unión IEC - Com campainha sem junta		PAM...G IEC - Avec cloche et joint IEC - Con caja y unión IEC - Com campainha e junta		PAM...R IEC-Avec cloche et joint non élastique IEC - Con campana y acoplamiento no elástico IEC-Com campânula e junta não elástica			
	U	S	63 (B5)	71 (B5)	80 (B5)	90 (B5)	100 (B5)	112 (B5)	132 (B5)	160 (B5)	180 (B5)	200 (B5)
RXO1 RXV1	704	14 j6	30									
	708	19 j6	40									
	712	24 j6	50									
	716	28 j6	60						PAM132 G*	PAM160 G*	PAM180 G*	
	720	38 k6	80						PAM132 G*	PAM160 G*	PAM180 G*	PAM200 G*
RXO2 RXV2	708	14 j6	30									
	712	19 j6	40									
	716	24 j6	50									
	720	28 j6	60						PAM132 G*	PAM160 G*	PAM180 G*	

* Uniquement PAM...G - fournis avec joint de type Rotex.

* Solo PAM...G - suministrados con acoplamiento tipo Rotex.

* Apenas PAM...G - fornecidos com junta tipo Rotex

RX 700 Series	PAM...D IEC - Acoplamiento directo IEC - Montaje directo IEC - Acoplamento direto	
RXO-V1 704 RXO-V2 708	90	24/200 (B5) - 24/140 (B14) - 24/160 - 24/120
	80	19/200 (B5) - 19/120 (B14) - 19/160 - 19/140
	71	14/160 (B5) - 14/200 - 14/140 - 14/120
	63	11/140 (B5) - 11/200 - 11/160 - 11/120
RXO-V1 708 RXO-V2 712	112	28/250 (B5) - 28/160 (B14) - 28/200 - 28/140 - 28/120
	100	28/250 (B5) - 28/160 (B14) - 28/200 - 28/140 - 28/120
	90	24/200 (B5) - 24/140 (B14) - 24/250 - 24/160 - 24/120
	80	19/200 (B5) - 19/120 (B14) - 19/250 - 19/160 - 19/140
	71	14/160 (B5) - 14/250 - 14/200 - 14/140 - 14/120
RXO-V1 712 RXO-V2 716	132	38/300 (B5) - 38/200 (B14) - 38/250
	112	28/250 (B5) - 28/300 - 28/200
	100	28/250 (B5) - 28/300 - 28/200
	90	24/200 (B5) - 24/300 - 24/250
	80	19/200 (B5) - 19/300 - 19/250
RXO-V1 716 RXO-V1 720 RXO-V2 720	132	38/300 (B5) - 38/200 (B14) - 38/250
	112	28/250 (B5) - 28/300 - 28/200
	100	28/250 (B5) - 28/300 - 28/200
	90	24/200 (B5) - 24/300 - 24/250
	80	19/200 (B5)

N.B : Pour d'autres accouplements non prévus dans le catalogue, consulter notre service technique commercial.

N.B: Para ulteriores acoplamientos no previstos en el catálogo consultar con nuestro servicio técnico comercial.

OBS: Para ulteriores acoplamientos não previstos no catálogo, consulte o nosso serviço técnico comercial.

Désignation moteur électrique S'il existe l'exigence d'un motoréducteur doté de moteur, il faut indiquer la désignation de ce dernier. A ce propos consulter notre catalogue des moteurs électriques Electronic Line.	Designación motor eléctrico Si se ha pedido un motorreductor con motor, es necesario indicar la designación de este último. Para ello, consultar nuestro catálogo de motores eléctricos Electronic Line.	Denominação motor elétrico Caso seja pedido um motoredutor com motor incluído, é necessário indicar a denominação do motor. Oportunamente consulte o nosso catálogo de motores elétricos Electronic Line.
---	--	---

1.7 Désignation

1.7 Designación

1.7 Designação

RX 800 Series	M (Entrée Principale/ <i>Entrada Principal</i> /Entrada Principal)			CODE GSM	S (Entrée Secondaire / <i>Entrada Secundaria</i> / Entrada Secundária)		
	06 IVM Version d'entrée <i>Versión Entrada</i> Versão Entrada	07 ISM Arbre d'entrée <i>Eje Entrada</i> Eixo Entrada	08 IECTM Type IEC et Arbre d'entrée <i>Tipo IEC y Eje Entrada</i> Tipo IEC e Eixo Entrada		09 IVS Version d'entrée <i>Versión Entrada</i> Versão Entrada	10 ISS Arbre d'entrée <i>Eje Entrada</i> Eixo Entrada	11 IECTS Type IEC et Arbre d'entrée <i>Tipo IEC y Eje Entrada</i> Tipo IEC e Eixo Entrada
ECE	ECE	—	—	ECE	ECE	—	—
PAM..	PAM	80	—	PAM..	PAM	80	—
PAM..G		90	G	PAM..G		90	G
PAM..D		...	D	PAM..D		...	D

RXO

RXV

1.7 Désignation

1.7 Designación

1.7 Designação

<p>RX 800 Series</p>				<p>ECE</p>		<p>PAM...</p>					<p>PAM...G</p>					<p>PAM...D</p>				
				<p>IEC - Avec cloche sans joint IEC - Con caja sin unión IEC - Com campainha sem junta</p>		<p>IEC - Avec cloche et joint IEC - Con caja y unión IEC - Com campainha e junta</p>					<p>IEC - Acoplamiento directo IEC - Montaje directog IEC - Acoplamento direto</p>									
RXO1 RXV1	U	S	71 B5	80 B5	90 B5	100 B5	112 B5	132 B5	160 B5	180 B5	200 B5	225 B5	250 B5	280 B5	315 B5	355 B5				
	802	28 j6	50																	
	804	32 k6	56																	
	806	35 k6	63																	
	808	40 k6	70																	
	810	45 k6	80																	
	812	50 k6	90																	
	814	55 m6	100																	
	816	60 m6	112																	
	818	70 m6	125																	
820	80 m6	140																		
822	90 m6	160																		
824	100 m6	180																		
Sur demande / A pedido / Sob encomenda																				
RXO2 RXV2	802	22 j6	40																	
	804	24 j6	45																	
	806	28 j6	50																	
	808	32 k6	56																	
	810	35 k6	63																	
	812	40 k6	70																	
	814	45 k6	80																	
	816	50 k6	90																	
	818	55 m6	100																	
	820	60 m6	112																	
	822	70 m6	125																	
	824	80 m6	140																	
826	90 m6	160																		
828	100 m6	180																		
830	110 m6	200																		
Sur demande / A pedido / Sob encomenda																				
RXO3 RXV3	802	18 j6	32																	
	804	20 j6	36																	
	806	22 j6	40																	
	808	24 j6	45																	
	810	28 j6	50																	
	812	32 k6	56																	
	814	35 k6	63																	
	816	40 k6	70																	
	818	45 k6	80																	
	820	50 k6	90																	
	822	55 m6	100																	
	824	60 m6	112																	
	826	70 m6	125																	
828	80 m6	140																		
830	90 m6	160																		
832	100 m6	180																		
Sur demande / A pedido / Sob encomenda																				
RXO4	802	14 j6	30	D	D	D														
	804	14 j6	30	D	D	D														
	806	19 j6	40	D	D	D	D	D												
	808	19 j6	40	D	D	D	D	D												
	810	24 j6	50		D	D	D	D	D											
	812	24 j6	50		D	D	D	D	D											
	814	28 j6	60			D	D	D	D											
816	28 j6	60			D	D	D	D												

Désignation moteur électrique
S'il existe l'exigence d'un motoréducteur doté de moteur, il faut indiquer la désignation de ce dernier.
A ce propos consulter notre catalogue des moteurs électriques Electronic Line.

Designación motor eléctrico
Si se ha pedido un motorreductor con motor, es necesario indicar la designación de este último.
Para ello, consultar nuestro catálogo de motores eléctricos Electronic Line.

Denominação motor elétrico
Caso seja pedido um motorreductor com motor incluído, é necessário indicar a denominação do motor.
Oportunamente consulte o nosso catálogo de motores elétricos Electronic Line.

1.7 Désignation

1.7 Designación

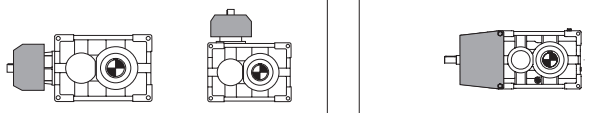
1.7 Designação

12 CF - Ventilateurs de refroidissement

CF - Ventiladores de enfriamiento

CF - Microventiladores de resfriamento

RX 700 Series		Non disponible No disponible Não disponível
----------------------	--	---


RX 800 Series	—	
	Sans Ventilateur Sin ventilador Não disponível	


Applicabilité / Aplicación / Aplicabilidade																
RXO1	VEMB VEMN	Size	802	804	806	808	810	812	814	816	818	820	822	824	826	828
		ir max	—	10,7	11,7	11,9	11,2	11,7	12,9	10,9	10,8	A richiesta On request Auf Anfrage		—		
RXO1 RXV1	VE	Size	802	804	806	808	810	812	814	816	818	820	—			
		ir	tous / todos / todos													


Applicabilité / Aplicación / Aplicabilidade																
RXO2	VEMB VEMN	Size	802	804	806	808	810	812	814	816	818	820	822	824	826	828
		ir max	—	45,3	46,0	45,9	44,1	46,8	52,5	46,1	50,9	A richiesta On request Auf Anfrage				
RXO2 RXV2	VE	Size	802	804	806	808	810	812	814	816	818	820	—			
		ir	tous / todos / todos													

Applicabilité / Aplicación / Aplicabilidade																
RXO3 RXV3 RXO4	VEMB VEMN VE	Sans Ventilateur Sin ventilador Não disponível														

ir max = c'est le rapport le plus élevé admis, avec un rapport supérieur il n'est pas possible d'exécuter l'application
 ir máx = relación más alta permitida, más allá de la cual no es posible ejecutar la aplicación
 ir máx = relação mais alta permitida, além da qual não é possível efetuar a aplicação

 **VEM** - Ventilateur majoré Cette exécution assure un rendement thermique optimal. Les géométries du ventilateur et du convoyeur d'air ont été conçues en suivant le profil du corps du réducteur auquel elles sont appliquées ; la conception a été réalisée conformément à des paramètres aérodynamiques avancés.

 **VEM** - Ventilador incrementado Esta ejecución garantiza un perfecto rendimiento térmico. Las geometrías del ventilador y del transportador del aire han sido estudiadas siguiendo el perfil del cuerpo del reductor al que se aplican, el diseño ha sido realizado en conformidad con los parámetros aerodinámicos evolucionados.

 **VEM** - Ventoinha aumentada Esta execução garante um desempenho térmico perfeito. As geometrias da ventoinha e da conduta do ar foram estudadas seguindo o perfil do corpo do reductor no qual são aplicadas, o projeto foi feito em conformidade com parâmetros aerodinâmicos modernos.

1 - Elles sont normalement appliquées aux réducteurs ayant un seul sens de rotation. Spécifier dans la demande le sens de rotation se référant à l'arbre côté entrée (flèche noire - **VEMN** et flèche blanche **VEMB**, voir exécutions graphiques

1 - Normalmente se aplican a reductores con un solo sentido de rotación. Indicar en el pedido el sentido de rotación haciendo referencia al eje veloz (flecha negra - **VEMN** y flecha blanca **VEMB**, ver ejecuciones gráficas

1 - Geralmente são aplicadas em reductores com apenas um sentido de rotação. Indique no pedido o sentido de rotação referindo-se ao eixo rápido (seta preta - **VEMN** e seta branca **VEMB**, consulte as execuções gráficas

2 - Il n'est pas possible de fournir le ventilateur pour tous les rapports de réduction proposés dans le catalogue - pour l'applicabilité voir le tableau.

2 - No es posible suministrar el ventilador con todas las relaciones de reducción propuestas en el catálogo - para las aplicaciones ver la tabla.

2 - Não é possível fornecer a ventoinha em todas as relações de redução propostas no catálogo - para a aplicabilidade, consulte a tabela.

3 - Pour une utilisation bilatérale, contacter notre service technique.

3 - Para un uso bidireccional, contactar con nuestra oficina técnica.

3 - Para uma utilização bi-direccional, entre em contacto com o nosso departamento técnico.

4 - Disponible uniquement avec matériau de la carcasse en G-GS.

4 - Disponible solo con material carcasa de G-GS.

4 - Disponível apenas com o material da carcaça em G-GS.

13 BSTOP - Dispositif anti-retour

Ils ont une capacité de charge adéquate par rapport aux performances du réducteur. Ils sont montés directement sur les arbres des pignons. La lubrification est assurée par l'huile du réducteur à l'exception des structures particulières. L'inversion du sens de rotation libre est réalisée très facilement de l'extérieur, en faisant tourner les roues libres de 180°.

Indiquer dans la demande le sens de rotation libre nécessaire, en se rapportant à l'arbre côté sortie (flèche noire et blanche, voir les exécutions graphiques aux pages des dimensions).

BSTOP - AntirretroAplicación

Tienen adecuada capacidad de carga relativa a las prestaciones del reductor. Están montados directamente en los ejes de piñón. La lubricación es suministrada por el aceite del reductor, salvo formas estructurales particulares. La inversión del sentido libre se realiza simplemente desde la parte externa girando las ruedas libres 180°.

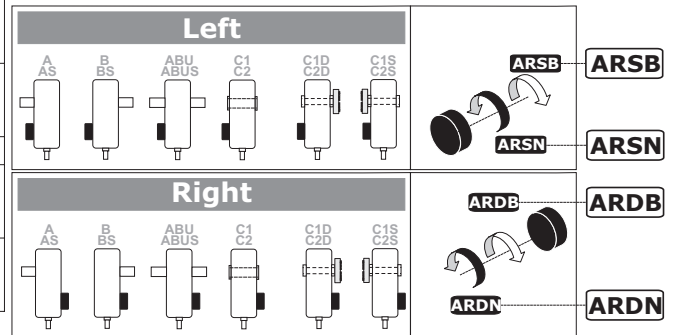
Indicar en el pedido el sentido de rotación libre necesario haciendo referencia al eje lento (flecha negra y blanca, ver ejecuciones gráficas en las páginas de dimensiones).

BSTOP - Contra-recuo

Possuem capacidade de carga adequada em relação aos desempenhos do redutor. São montados diretamente nos eixos dos pinhões. A lubrificação é fornecida pelo óleo do redutor, exceto em formas construtivas particulares. A inversão do sentido livre ocorre muito simplesmente pela parte externa girando as rodas livres de 180°.

Indique no pedido o sentido de rotação livre necessário referindo-se ao eixo lento (seta preta e branca, consulte as execuções gráficas nas páginas dimensionais).

	—	Sans dispositif anti-retour Sin AntirretroAplicación Sem Contra-recuo
Position anti-retour à gauche / Posición dispositivo anti-retorno a la izquierda / Posição contra recuo a esquerd	ARSB	Rotation libre flèche blanche (B) Rotación libre flecha blanca (B) Rotação livre seta branca (B)
	ARSN	Rotation libre flèche noire (N) Rotación libre flecha negra (N) Rotação livre seta negra (N)
Position anti-retour à droite / Posición dispositivo anti-retorno a la derecha / Posição contra recuo a direit	ARDB	Rotation libre flèche blanche (B) Rotación libre flecha blanca (B) Rotação livre seta branca (B)
	ARDN	Rotation libre flèche noire (N) Rotación libre flecha negra (N) Rotação livre seta negra (N)



		Applicabilité Aplicación Aplicabilidade																				
		RX 700 Series					RX 800 Series															
		704	708	712	716	720	802	804	806	808	810	812	814	816	818	820	822	824	826	828	830	832
RXO 1																						
RXV 1																						
RXO 2		—																				
RXV 2																						
RXO 3																						
RXV 3																						
RXO 4																						
RXV 4																						

RX 800 Series	RXO1 - RV1					
Applicabilité anti-retour Aplicación anti-retorno Aplicabilidade contra recuo	Execution graphique - Ejecución gráfica - Execução gráfica					
	A AS	B BS	ABU ABUS	C1 C2	C1D C2D	C1S C2S
—						
ARSB - ARSN	—		not shaft FD-Fn			—
ARDB - ARDN		—			—	

RX 800 Series	RXO2 - RXV2 RXO3 - RV3 RX O4					
Applicabilité anti-retour Aplicación anti-retorno Aplicabilidade contra recuo	Execution graphique - Ejecución gráfica - Execução gráfica					
	A AS	B BS	ABU ABUS	C1 C2	C1D C2D	C1S C2S
—						
ARSB - ARSN						
ARDB - ARDN						

1.7 Désignation

1.7 Designación

1.7 Designação

14 CM - Matériel carcasse

CM - Material carcasa

CM - Material da carcaça

RX 700 - Series

**RXO1 - RXV1
RXO2 - RXV2**

Matériel carcasse / Material carcasa Material da carcaça		704	708	712	716	720
Acier / Acero / Aço	G					

RX 800 - Series

RXO1 - RXV1

Matériel carcasse / Material carcasa Material da carcaça		802	804	806	808	810	812	814	816	818	820	822	824	826	828	830	832
Acier / Acero / Aço	G	"Standard"											—				
Fonte sphéroïdale / Hierro fundido esferoidal / Liga esferoidal	GS	"On request"											"Std"	—			
Fonte mécanique / Hierro fundido mecánico / Liga mecânica	A	"On request"											—				

RXO2 - RXV2

Matériel carcasse / Material carcasa Material da carcaça		802	804	806	808	810	812	814	816	818	820	822	824	826	828	830	832
Acier / Acero / Aço	G	"Standard"											—				
Fonte sphéroïdale / Hierro fundido esferoidal / Liga esferoidal	GS	"On request"											"Std"	—			
Fonte mécanique / Hierro fundido mecánico / Liga mecânica	A	"On request"											"Std"	—			

RXO3 - RXV3

Matériel carcasse / Material carcasa Material da carcaça		802	804	806	808	810	812	814	816	818	820	822	824	826	828	830	832
Acier / Acero / Aço	G	"Standard"											—				
Fonte sphéroïdale / Hierro fundido esferoidal / Liga esferoidal	GS	"On request"											"Std"	—			
Fonte mécanique / Hierro fundido mecánico / Liga mecânica	A	"On request"											"Std"	—			

RXO4

Matériel carcasse / Material carcasa Material da carcaça		802	804	806	808	810	812	814	816	818	820	822	824	826	828	830	832
Acier / Acero / Aço	G	"Standard"											—				
Fonte sphéroïdale / Hierro fundido esferoidal / Liga esferoidal	GS	"On request"											—				
Fonte mécanique / Hierro fundido mecánico / Liga mecânica	A	"On request"											—				

1.7 Désignation

15 OF - Bride de sortie

On prévoit des brides à utiliser pour une fixation directe du réducteur à la machine.

F - P La solution est très compacte, la butée de l'arbre côté sortie n'est pas modifiée par rapport au standard.

S - La solution comporte une distance supérieure entre les roulements et la butée de l'arbre côté sortie pour assurer une plus grande stabilité à toute la structure.

1.7 Designación

OF - Brida Salida

Se prevén bridas para emplear en caso de preferir la fijación directa del reductor a la máquina.

F - P La solución es muy compacta, el tope del eje lento no se modifica con respecto al estándar.

S - La solución prevé una prolongación de la distancia entre los cojinetes y el tope del eje lento para proporcionar mayor estabilidad a toda la estructura.

1.7 Designação

OF - Flange Saída

São previstas flanges a usar caso deseje a fixação direta do redutor à máquina.

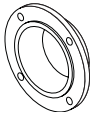

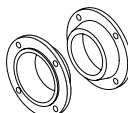
F - P A solução é muito compacta, o batente do eixo lento não é modificado em relação ao padrão.

S - A solução prevê um alongamento da distância entre os rolamentos e do batente do eixo lento, a fim de fornecer maior estabilidade para a inteira estrutura.

RX 700 Series

Pour plus d'informations voir - 17 - MPOF
 Para mayor información ver - 17 - MPOF
 Para ulteriores informações, consulte - 17 - MPOF

RX 800 Series

—	F P	S	2F 2P
Sans bride <i>Sin Brida</i> Sem Flange	Bride de sortie <i>Brida Salida</i> Flange de saída	Support bridé à la sortie <i>Soporte con brida en la salida</i> Suporte flangeado em saída	Double bride à la sortie <i>Doble brida en la salida</i> Flange dupla em saída
			



Applicabilité <i>Aplicación</i> Aplicabilidade	Matériel carcasse / <i>Material carcasa</i> / Material da carcaça Fonte / <i>Hierro fundido</i> / Fierro fundido									
	802	804	806	808	810	812	814	816	818	820
RX01 - RV1	—									
RX02 - RXV2										
RX03 - RXV3										
RX04										

Applicabilité <i>Aplicación</i> Aplicabilidade	Matériel carcasse / <i>Material carcasa</i> / Material da carcaça Acier / <i>Acero</i> / Aço									
	802	804	806	808	810	812	814	816	818	820
RX01 - RXV1	—									
RX02 - RXV2									—	
RX03 - RXV3									—	
RX04										—

1.7 Désignation

16 OS - Extrémité de sortie

Aucune indication = diamètre standard ;
diamètre en option =(voir tableau).

1.7 Designación




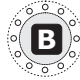



OS - Extremidad salida



Ninguna indicación = diámetro estándar;
diámetro opcional = (ver tabla).

1.7 Denominação

OS - Extremidade de saída

Nenhuma indicação = diâmetro padrão;
diâmetro opcional = (consulte a tabela).

RX 700			 				
	Standard — (N)	Standard — (C)	Optional C...	Standard — (UB) B	Standard CD	Standard D	Standard FD
704	— (N - Ø 24xL50)	— (C - Ø 24)	C28 (Ø 28)	— (UB - Ø 25) B (Ø 25)	(28 x 25 DIN5482)	(35 x 31 DIN5482)	(35 x 31 DIN5482)
708	— (N - Ø 32xL60)	— (C - Ø 32)	C30 (Ø 30) C35 (Ø 35)	— (UB - Ø 35) B (Ø 35)	(35 x 31 DIN5482)	(40 x 36 DIN5482)	(40 x 36 DIN5482)
712	— (N - Ø 42xL80)	— (C - Ø 42)	C40 (Ø 40) C45 (Ø 45)	— (UB - Ø 45) B (Ø 45)	(40 x 36 DIN5482)	(58 x 53 DIN5482)	(58 x 53 DIN5482)
716	— (N - Ø 55xL100)	— (C - Ø 55)	C50 (Ø 50)	— (UB - Ø 55) B (Ø 55)	(50 x 45 DIN5482)	(FIAT 60)	(FIAT 60)
720	— (N - Ø 70xL125)	— (C - Ø 70)	C60 (Ø 60)	— (UB - Ø 70) B (Ø 70)	(70 x 64 DIN5482)	(FIAT 70)	(FIAT 70)

RX02	712
 	571
Pour les rapports marqués, la version sortie avec arbre creux n'est pas disponible - « C45 » / En las relaciones marcadas no está disponible la versión salida con eje hueco - "C45" / Nas relações marcadas não está disponível a versão de saída com eixo oco - "C45"	

N	Extension simple intégrale / Saliente Integral / Saliente Integral
C	Arbre creux / Eje Hueco / Eixo oco
UB - B	Arbre creux avec unité de serrage / Eje hueco con unidad de bloqueo / Eixo oco com unidade de bloqueio
CD	Arbre creux côté sortie cannelé / Eje lento hueco acanalado / Eixo lento oco estriado
D	Extrémité arbre cannelé côté sortie sans bride brochée / Extremidad eje lento acanalado sin brida desvastada / Extremidade do eixo lento estriado sem flange perfurada
FD	Extrémité cannelée arbre côté sortie bride brochée / Extremidad acanalada eje lento brida desvastada / Extremidade estriada do eixo lento flange perfurada h
F1...F9	Extrémité cannelée arbre côté sortie avec joint denté bridé/ Extremidad acanalada eje lento con acoplamiento dentado con brida / Extremidade estriada do eixo lento com junta dentada flangeadag

1.7 Désignation









1.7 Designación

1.7 Denominação






16 OS - Extrémité de sortie

OS - Extremidad salida






OS - Extremidade de saída

RX 800			 					
	Standard N	Standard C	Standard UB B	Standard CD	Standard D	Standard FD	Standard F...	Standard F1..
802	(∅ 60xL112)	(∅ 60)	(∅ 60)	(60 x 55 DIN5482)	(FIAT 60)	(FIAT 60)	—	
804	(∅ 70xL125)	(∅ 70)	(∅ 70)	(70 x 64 DIN5482)	(FIAT 70)	(FIAT 70)	—	
806	(∅ 80xL140)	(∅ 80)	(∅ 80)	(80 x 74 DIN5482)	(FIAT 80)	(FIAT 80)	—	
808	(∅ 90xL160)	(∅ 90)	(∅ 90)	(90 x 84 DIN5482)	(FIAT 95)	(FIAT 95)	F1	F101
810	(∅ 100xL180)	(∅ 100)	(∅ 100)	(100 x 94 DIN5482)	(D. 105 DIN 5480)	(D. 105 DIN 5480)	F1	F101
812	(∅ 110xL200)	(∅ 110)	(∅ 110)	(110 x 3 x 35 DIN5480)	(D. 110 DIN 5480)	(D. 110 DIN 5480)	F2	F102
814	(∅ 125xL225)	(∅ 125)	(∅ 125)	(120 x 5 x 22 DIN5480)	(D. 130 DIN 5480)	(D. 130 DIN 5480)	F3	F103
816	(∅ 140xL250)	(∅ 140)	(∅ 140)	(140 x 5 x 26 DIN5480)	(D. 140 DIN 5480)	(D. 140 DIN 5480)	F4	F104
818	(∅ 160xL280)	(∅ 160)	(∅ 160)	(160 x 5 x 30 DIN5480)	(D. 160 DIN 5480)	(D. 160 DIN 5480)	F5	F105
820	(∅ 180xL315)	(∅ 180)	(∅ 180)	(180 x 8 x 21 DIN5480)	(D. 180 DIN 5480)	(D. 180 DIN 5480)	F6	F106
822	(∅ 200xL355)	(∅ 200)	(∅ 200)	—	(D. 200 DIN 5480)	(D. 200 DIN 5480)	F7	F107
824	(∅ 220xL400)	(∅ 220)	(∅ 220)	—	(D. 220 DIN 5480)	—	F8	F108
826	(∅ 250xL450)	(∅ 250)	(∅ 250)	—	(D. 250 DIN 5480)		F9	F108
828	(∅ 280xL500)	(∅ 280)	(∅ 280)	—	—		On request	On request
830	(∅ 320xL500)	(∅ 320)	(∅ 320)	—	—	—		
832	(∅ 360xL560)	(∅ 360)	(∅ 360)	—	—	—		

Pour plus d'informations voir la SECTION T / Para mayor información ver SECCION T / Para mais informações, veja a SECÇÃO T

RXO 2	802	804	806	808	810	812	814	816	818	820	822	824	826	828	830	832
    	107 118	107 118	124	Ok! all	111 123	105 117	107 118	107 118	112 124	109 121	123	117 130	118 132	106 118	on reque st	—

Pour les rapports marqués, la version sortie avec arbre creux n'est pas disponible -C-"UB"-B"-CD" / En las relaciones marcadas no está disponible la versión salida con eje hueco -C-"UB"-B"-CD" / Nas relações marcadas não está disponível a versão de saída com eixo oco -C-"UB"-B"-CD"

RXO 3	802	804	806	808	810	812	814	816	818	820	822	824	826	828	830	832
    	631 700	568 629 697	600 661	Ok! All	618 685	621 689	631 700	568 630 697	597 661	589 653	685	689	700	630 697	Ok! All	Ok! All

Pour les rapports marqués, la version sortie avec arbre creux n'est pas disponible -C-"UB"-B"-CD" / En las relaciones marcadas no está disponible la versión salida con eje hueco -C-"UB"-B"-CD" / Nas relações marcadas não está disponível a versão de saída com eixo oco -C-"UB"-B"-CD"

1.7 Désignation

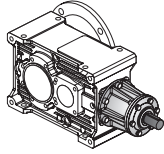
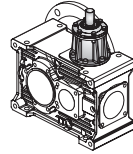
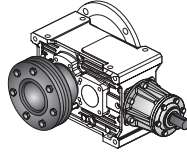
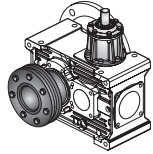
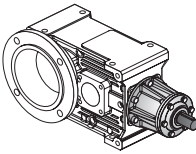
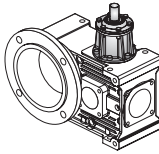
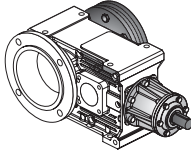
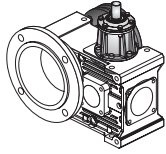
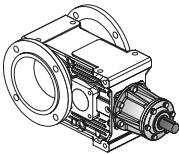
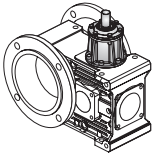
1.7 Designación

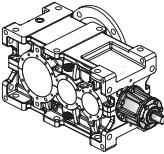
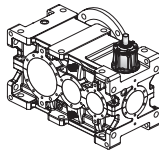
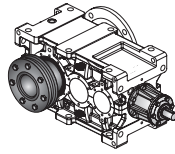
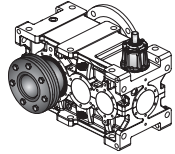
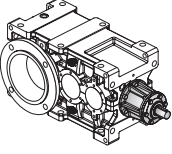
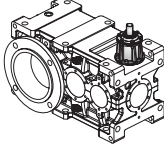
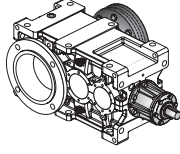
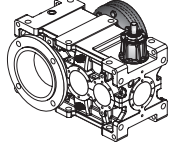
1.7 Denominação

17 MPOF -Côté Bride de Sortie

MPOF - Mounting Position Output Flange

MPOF - Lado Flange Saída

RX 700 Series					
—	Sans bride Sin brida Sem Flange				
Fd	A-AS-B-BS-ABU-ABUS-C1-C2		Bride de sortie à droite Brida en salida a la derecha Flange em saída à direita	C1S - C2S	
					
Fs	A-AS-B-BS-ABU-ABUS-C1-C2		Bride de sortie à gauche Brida en salida a la izquierda Flange em saída à esquerda	C1D -C2D	
					
2F	A-AS-B-BS-ABU-ABUS-C1-C2		2 Côté Bride de Sortie 2 Mounting Position 2 Lado Flange Saída		
					

RX 800 Series					
D	B-BS-ABU-ABUS-C1-C2		Bride de sortie à droite Brida en salida a la derecha Flange em saída à direita	C1S - C2S	
					
S	A-AS-ABU-ABUS-C1-C2		Bride de sortie à gauche Brida en salida a la izquierda Flange em saída à esquerda	C1D -C2D	
					

18 MP - Positions de montage

MP - Posiciones de montaje

MP - Posições de montagem

<p>RX 700 Series</p> <p>RX 800 Series</p>	<p>Pour plus d'informations voir 1.8 Para mayor información ver 1.8 Para mais informações, veja 1.8</p>
---	---

1.7 Désignation

1.7 Designación

1.7 Denominação

19 OPT-ACC. - Options

OPT-ACC - Options

OPT-ACC. - Opções

RX 700 RX 800	ACC1	Code	
		PROT.	Pour plus d'informations voir la SECTION T Para mayor información ver SECCIÓN T Para mais informações, veja a SECÇÃO T
	OPT	VT. SL.	Pour plus d'informations voir la SECTION U Para mayor información ver SECCIÓN U Para mais informações, veja a SECÇÃO U

RX 800	ACC.	Code	
		RFA. RFW.	Pour plus d'informations voir la SECTION U Para mayor información ver SECCIÓN U Para mais informações, veja a SECÇÃO U

KIT

RX 700 RX 800	ACC1	Code			
		FF	FF - Kit	FF - Kit	FF - Kit
	RR	Kit rondelle de montage	Kit arandela de montaje	Kit de anilha de montagem	
	ACC3	BR	Kit boulon de blocage	Kit tornillo de reacción	Kit de parafuso de reação

20 ASE - Extrémité Supplémentaire

ASE - Extremidades Suplementarias

ASE - Extremidade Suplementar

RX 700 RX 800	Pour plus d'informations voir la SECTION U Para mayor información ver SECCIÓN U Para mais informações, veja a SECÇÃO U
--------------------------	--

21 PMT - Positions de la Plaque à bornes **PMT - Posiciones caja de bornes**

PMT - Posições da Placa de Bornes

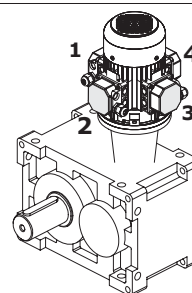
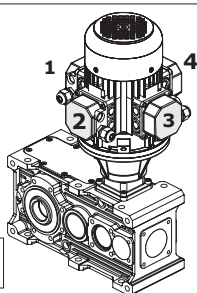
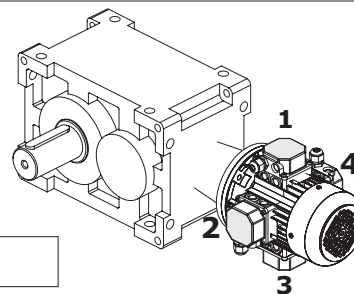
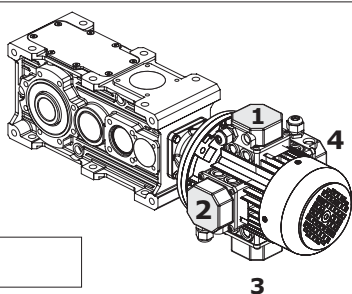
[2, 3, 4] Position de la plaque à bornes du moteur si différente de celle standard (1).

[2, 3, 4] Posición de la caja de bornes del motor si es diferente a la estándar (1).

[2, 3, 4], Posição da placa de bornes do motor, se for diversa da padrão (1)

**RX 700
Series**

**RX 800
Series**



1.8 Graissage

Les huiles disponibles appartiennent en général à trois grandes familles:

- 1) Huiles minérales
- 2) Huiles synthétiques Poly-Alpha-Oléfine
- 3) Huiles synthétiques Poly-Glycol

Le choix le plus approprié est en général lié aux conditions d'application. Les réducteurs non particulièrement chargés et avec un cycle d'emploi discontinu, sans amplitudes importantes, peuvent être graissés avec de l'huile minérale.

Dans les cas de lourdes conditions où les réducteurs seraient très chargés de façon prévisible et en continu, avec une hausse conséquente prévisible de la température, il vaut mieux utiliser des lubrifiants synthétiques de type poly-alpha-oléfine (PAO).

Les huiles de type poly-glycol (PG) doivent être étroitement utilisées dans le cas d'applications ayant d'importants frottements entre les contacts tels que dans les vis sans fin. Il faut les utiliser avec une attention toute particulière, du fait qu'elles ne sont pas compatibles avec les autres huiles et sont au contraire tout à fait miscibles dans l'eau. Ce phénomène est particulièrement dangereux du fait qu'on ne le remarque pas et qu'il abat rapidement les caractéristiques lubrifiantes de l'huile.

En plus des huiles exposées ci-dessus il existe aussi les huiles pour l'industrie alimentaire, qui sont spécifiquement utilisées dans l'industrie alimentaire, du fait qu'il s'agit de produits spéciaux non nuisibles pour la santé. Plusieurs producteurs fournissent des huiles appartenant à toutes les familles avec des caractéristiques très similaires. Plus loin est exposé un tableau comparatif.

1.8 Lubricación

Los aceites disponibles pertenecen generalmente a tres grandes familias:

- 1) Aceites minerales
- 2) Aceites sintéticos Poli-Alfa-Olefine
- 3) Aceites sintéticos Poli-Glicol

La elección más apropiada está generalmente relacionada con las condiciones de uso. Reductores no particularmente cargados y con un ciclo de uso discontinuo sin variaciones térmicas importantes, pueden ser lubricados con aceite mineral.

En casos de uso exhaustivo, cuando los reductores estarán previsiblemente muy cargados y de manera continua, con consiguiente elevación de la temperatura, se recomienda utilizar lubricantes sintéticos tipo polialfaolefine (PAO).

Los aceites de tipo poliglicol (PG) se deben utilizar exclusivamente en el caso de aplicaciones con gran roce entre los contactos, por ejemplo en los tornillos sin fin. Se deben usar con mucha atención porque no son compatibles con otros aceites, en cambio, se pueden usar mezclados con agua. Este fenómeno es particularmente peligroso porque no se nota, pero disminuye rápidamente las características lubricantes del aceite.

Además de los aceites ya mencionados, recordamos que existen otros aceites para la industria alimenticia. Estos aceites se usan específicamente en la industria alimenticia porque son productos especiales que no dañan la salud. Varios productores suministran aceites que pertenecen a todas las familias con características muy similares. Más adelante se encuentra una tabla comparativa.

1.8 Lubrificação

Os óleos disponíveis pertencem geralmente a três grandes famílias:

- 1) Óleos minerais
- 2) Óleos sintéticos Poli-Alfa-Olefine
- 3) Óleos sintéticos Poliglicol

A escolha mais apropriada está geralmente ligada às condições de uso. Redutores com carga moderada e com um ciclo de uso descontinuo, sem variações térmicas importantes, podem certamente ser lubrificados com óleo mineral.

Em casos de uso crítico, quando os reductores operam com muita carga e em modo contínuo, com consequente aumento da temperatura, é preferível o uso de lubrificantes sintéticos do tipo polialfaolefine (PAO).

Os óleos do tipo poliglicol (PG) são usados rigorosamente no caso de aplicações com fortes fricções entre os contatos, por ex. nos parafusos sem fim. Devem ser utilizados com grande atenção já que não são compatíveis com os outros óleos, sendo completamente miscíveis em água. Este fenômeno é particularmente perigoso pois não é distinguível, degradando rapidamente as características lubrificantes do óleo.

Além dos óleos mencionados, recordamos que existem os óleos para a indústria alimentar, onde encontram um uso específico pois são produtos especiais não nocivos à saúde. Vários fabricantes fornecem óleos pertencentes à todas as famílias com características muito semelhantes. Mais adiante propomos uma tabela comparativa.

Input speed n_1 (min ⁻¹)	Absorbed power (kW)	Lubrication system	Viscosity ISO VG at 40° (cSt)	
			$i \leq 10$	$i > 10$
2000 < $n_1 \leq$ 5000	$P < 7.5$	Forced or Oil splash	68	68
	$7.5 \leq P \leq 22$		68	150
	$P > 22$		150	220
1000 < $n_1 \leq$ 2000	$P < 7.5$	Forced or Oil splash	68	150
	$7.5 \leq P \leq 37$		150	220
	$P > 37$		220	320
300 < $n_1 \leq$ 1000	$P < 15$	Forced Oil splash	68	150
	$15 \leq P \leq 55$	Forced Oil splash	150	220
		Forced Oil splash	220	320
		Forced Oil splash	320	460
50 < $n_1 \leq$ 300	$P < 22$	Forced Oil splash	150	220
	$22 \leq P \leq 75$	Forced Oil splash	220	320
		Forced Oil splash	320	460
		Forced Oil splash	460	680

1.8 Graissage

En cas de lubrification forcée à l'aide d'une pompe, si on demande ISO VG > 220 et/ou des températures < 10°C, nous consulter.

Le tableau est applicable en cas de vitesses périphériques normales ; en cas de vitesses > 13m/s, nous consulter.

Si la température ambiante T est < 0°C, réduire d'un degré la viscosité prévue dans le tableau et l'augmenter d'un degré si T > 40°C.

Les températures admises pour les huiles minérales sont :
(-10 = T = 90)°C (jusqu'à 100°C pour des périodes limitées).

Les températures admises pour les huiles synthétiques sont :
(-20 = T = 110)°C (jusqu'à 120°C pour des périodes limitées).

Pour des températures d'huile différentes de celles admises pour les huiles minérales et pour augmenter l'intervalle de vidange du lubrifiant, adopter de l'huile synthétique à base de Poly-Alpha-Oléfine.

1.8 Lubricación

En caso de lubricación forzada con bomba, si se solicitan ISO VG > 220 y/o temperaturas < 10°C, consultarnos.

La tabla es válida para velocidades periféricas normales; en caso de velocidad > 13m/s, consultarnos.

Si la temperatura ambiente T < 0°C reduce un grado la viscosidad prevista en la tabla, de manera viceversa, se debe aumentar un grado si T > 40°C.

Las temperaturas admisibles para los aceites minerales son:
(-10 = T = 90)°C (hasta 100°C para periodos limitados).

Las temperaturas admisibles para los aceites sintéticos son:
(-20 = T = 110)°C (hasta 120°C para periodos limitados).

Para temperaturas del aceite externas a las admisibles para el mineral y para aumentar el intervalo de sustitución del lubricante adoptar aceite sintético a base de polialfaolefina.

1.8 Lubrificação

No caso de lubrificação forçada com bomba, caso sejam exigidas ISO VG > 220 e/ou temperaturas < 10°C, entre em contacto conosco.

A tabela vale para velocidades periféricas normais; no caso de velocidades > 13m/s, entre em contacto conosco.

Se a temperatura ambiente for T < 0°C, reduza de um grau a viscosidade prevista na tabela, vice-versa aumente-a de um grau se T > 40°C.

As temperaturas admitidas para os óleos minerais são:
(-10 = T = 90)°C (até 100°C por períodos limitados).

As temperaturas admitidas para os óleos sintéticos são:
(-20 = T = 110)°C (até 120°C por períodos limitados).

Para temperaturas do óleo externas àquelas admitidas para o óleo mineral e para aumentar o intervalo de substituição do lubrificante, use óleo sintético à base de polialfaolefina.

Producteur Productor Fabricante	Huiles Minérales Aceites Minerales Óleos minerais			Huiles Synthétiques Poly-alpha-oléfine (PAO) Aceites Sintéticos Polialfaolefina (PAO) Óleos Sintéticos Poli-alfa-olefina (PAO)			Huiles Synthétiques Poly-Glycols (PG) Aceites Sintéticos Poliglicoles (PG) Óleos Sintéticos Poliglicol (PG)		
	ISO VG	ISO VG	ISO VG	ISO VG	ISO VG	ISO VG	ISO VG	ISO VG	ISO VG
	150	220	320	150	220	320	150	220	320
AGIP	Blasia 150	Blasia 220	Blasia 320	-	Blasia SX 220	Blasia SX 320	Blasia S 150	Blasia S 220	Blasia S 320
ARAL	Degol BG 150 Plus	Degol BG 220 Plus	Degol BG 320 Plus	Degol PAS 150	Degol PAS 220	Degol PAS 320	Degol GS 150	Degol GS 220	Degol GS 320
BP	Energol GR-XP 150	Energol GR-XP 220	Energol GR-XP 320	Energol EPX 150	Energol EPX 220	Energol EPX 320	Energol SG 150	Energol SG-XP 220	Energol SG-XP 320
CASTROL	Alpha SP 150	Alpha SP 220	Alpha SP 320	Alphasyn EP 150	Alphasyn EP 220	Alphasyn EP 320	Alphasyn PG 150	Alphasyn PG 220	Alphasyn PG 320
CHEVRON	Ultra Gear 150	Ultra Gear 220	Ultra Gear 320	Tegra Synthetic Gear 150	Tegra Synthetic Gear 220	Tegra Synthetic Gear 320	HiPerSYN 150	HiPerSYN 220	HiPerSYN 320
ESSO	Spartan EP 150	Spartan EP 220	Spartan EP 320	Spartan S EP 150	Spartan S EP 220	Spartan S EP 320	Glycolube 150	Glycolube 220	Glycolube 320
KLÜBER	Klüberoil GEM 1-150	Klüberoil GEM 1-220	Klüberoil GEM 1-320	Klüberoil EG 4-150	Klüberoil EG 4-220	Klüberoil EG 4-320	Klüberoil GH 6-150	Klüberoil GH 6-220	Klüberoil GH 6-320
MOBIL	Mobilgear XMP 150	Mobilgear XMP 220	Mobilgear XMP 320	Mobilgear SHC XMP 150	Mobilgear SHC XMP 220	Mobilgear SHC XMP 320	Glygoyle 22	Glygoyle 30	Glygoyle HE320
MOLIKOTE	L-0115	L-0122	L-0132	L-1115	L-1122	L-1132	-	-	-
OPTIMOL	Optigear BM 150	Optigear BM 220	Optigear BM 320	Optigear Synthetic A 150	Optigear Synthetic A 220	Optigear Synthetic A 320	Optiflex A 150	Optiflex A 220	Optiflex A 320
Q8	Goya 150	Goya 220	Goya 320	El Greco 150	El Greco 220	El Greco 320	Gade 150	Gade 220	Gade 320
SHELL	OMALA S2 G 150	OMALA S2 G 220	OMALA S2 G 320	Omala S4 GX 150	Omala S4 GX 220	Omala S4 GX 320	OMALA S4 WE 150	OMALA S4 WE 220	OMALA S4 WE 320
TEXACO	Meropa 150	Meropa 220	Meropa 320	Pinnacle EP 150	Pinnacle EP 220	Pinnacle EP 320	-	Synlube CLP 220	Synlube CLP 320
TOTAL	Carter EP 150	Carter EP 220	Carter EP 320	Carter SH 150	Carter SH 220	Carter SH 320	Carter SY 150	Carter SY 220	Carter SY 320
TRIBOL	1100/150	1100/220	1100/320	1510/150	1510/220	1510/320	800/150	800/220	800/320

Lubrifiants synthétiques à usage alimentaire / Lubricantes sintéticos para uso en la industria alimenticia / Lubrificantes sintéticos para uso alimentar

AGIP				Rocol Foodlube Hi-Torque 150	-	Rocol Foodlube Hi-Torque 320			
ESSO				-	Gear Oil FM 220	-			
KLÜBER				Klüberoil 4 UH1 N 150	Klüberoil 4 UH1 N 220	Klüberoil 4 UH1 N 320			
MOBIL				DTE FM 150	DTE FM 220	DTE FM 320			
FUCHS				Cassida Fluid GL 150	Cassida Fluid GL 220	Cassida Fluid GL 320			

1.8 Graissage

1.8 Lubricación

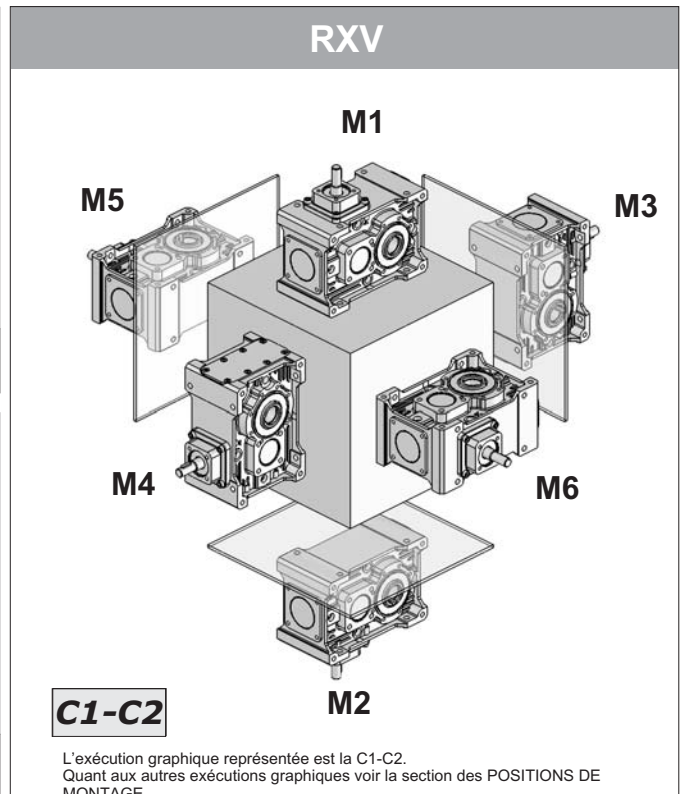
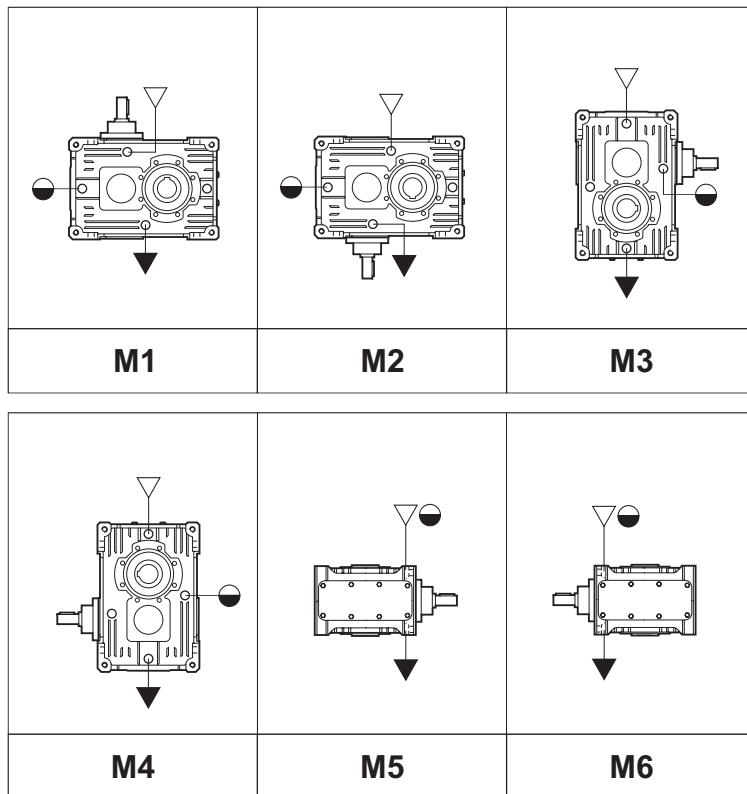
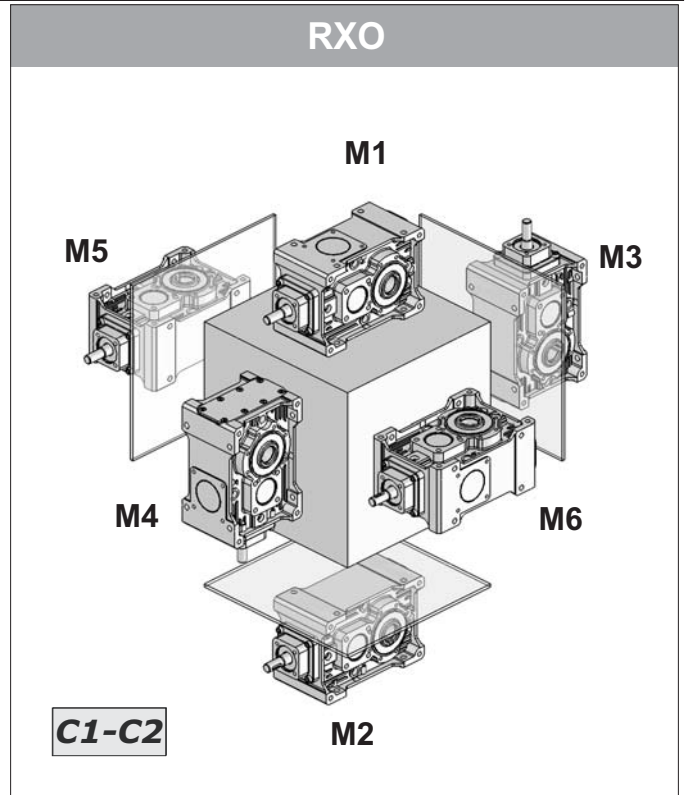
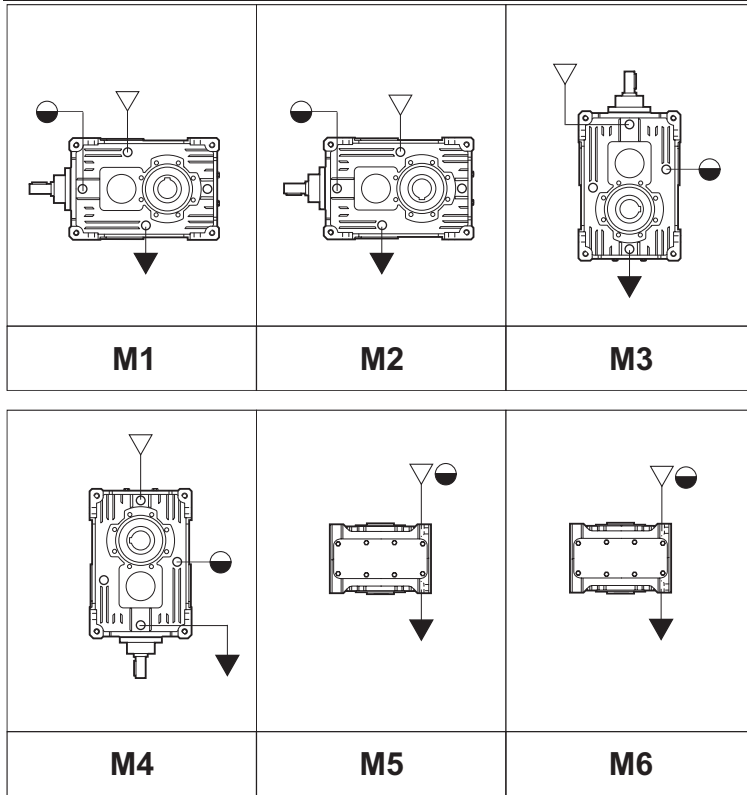
1.8 Lubrificação

Positions de montage

Posiciones de montaje

Posições de montagem

RX 700 - Series



N.B. schéma également pour 3 étages
 N.B. esquema representativo también para 3 etapas
 OBS. esquema representativo também para 3 estágios

▽ Charge / Carga / Carga
 ▼ Niveau / Nivel / Nivel
 ● Vidange / Descarga / Descarga

L'exécution graphique représentée est la C1-C2.
 Quant aux autres exécutions graphiques voir la section des POSITIONS DE MONTAGE.

La ejecución gráfica representada es la C1-C2.
 Para otras ejecuciones gráficas, consultar el capítulo POSICIONES DE MONTAJE.

A execução gráfica representada é a C1-C2.
 Para as outras execuções gráficas veja seção POSIÇÕES DE MONTAGEM.

1.8 Graissage

1.8 Lubricación

1.8 Lubrificação

Quantité de lubrifiant / Cantidad de lubricante / Quantidade de lubrificante [Kg]										
RX 700 Series	Position de montage Posición de montaje Posição de montagem						État de fourniture Estado del suministro Condição de fornecimento	N° de bouchons N° Tapones N° de tampas	Position de montage Posición de montaje Posição de montagem	
	M1	M2	M3	M4	M5	M6				
RXO1	704	0.600						INOIL_STD	8	Non nécessaire No necesaria Não necessária
	708	1.00	1.00	1.40	1.20	1.30	OUTOIL	8	Nécessaire necesaria necessária	
	712	2.20	2.20	2.50	2.50	2.60				
	716	4.00	4.00	4.40	4.40	4.50				
	720	9.10	9.10	10.2	10.5	13.3				
708	1.10	1.10	1.40	1.40	1.20					
RXO2	712	2.20	2.20	2.50	2.50	2.60				
	716	3.70	3.70	4.50	4.50	4.80				
	720	8.70	8.70	12.2	12.4	13.3				

Quantité de lubrifiant / Cantidad de lubricante / Quantidade de lubrificante [Kg]										
RX 700 Series	Position de montage Posición de montaje Posição de montagem						État de fourniture Estado del suministro Condição de fornecimento	N° de bouchons N° Tapones N° de tampas	Position de montage Posición de montaje Posição de montagem	
	M1	M2	M3	M4	M5	M6				
RXV1	704	0.600						INOIL_STD	8	Non nécessaire No necesaria Não necessária
	708	1.00	1.00	1.40	1.20	1.30	OUTOIL	8	Nécessaire necesaria necessária	
	712	2.20	2.20	2.50	2.50	2.60				
	716	4.00	4.00	4.40	4.40	4.50				
	720	9.10	9.10	10.2	10.5	13.3				
708	1.10	1.10	1.40	1.40	1.20					
RXV2	712	2.20	2.20	2.50	2.50	2.60				
	716	3.70	3.70	4.50	4.50	4.80				
	720	8.70	8.70	12.2	12.4	13.3				

Les quantités d'huile sont approximatives; en vue d'une bonne lubrification il faut se rapporter au niveau marqué sur le réducteur.

Las cantidades de aceite son estimativas; para una correcta lubricación, es necesario consultar el nivel indicado en el reductor.

As quantidades de óleo são aproximativas; para uma correta lubrificação é necessário fazer referência ao nível indicado no redutor.

ATTENTION

Le bouchon reniflard est inclus uniquement dans les réducteurs qui ont plusieurs bouchons d'huile.

Les fournitures éventuellement prévues avec des bouchons différents de ceux figurant sur le tableau devront être préalablement établies. Concernant les réducteurs pour lesquels il faut spécifier la position de montage, la position demandée est indiquée sur la plaquette du réducteur.

ATENCIÓN

El tapón de alivio se suministra solo en los reductores que tienen más de un tapón de aceite.

Eventuales suministros con predisposiciones para tapones diferentes de las indicadas en la tabla, deberán ser acordadas.

En los reductores donde es necesario especificar la posición de montaje, la posición solicitada está indicada en la placa del reductor.

ATENÇÃO

A tampa de respiro só está anexada nos redutores que possuem mais de uma tampa de óleo.

Eventuais fornecimentos com predisposições para tampas diversas da indicada na tabela, devem ser combinadas. Nos redutores onde é necessário especificar a posição de montagem, a posição pedida está indicada na placa do redutor.

1.8 Graissage

1.8 Lubricación

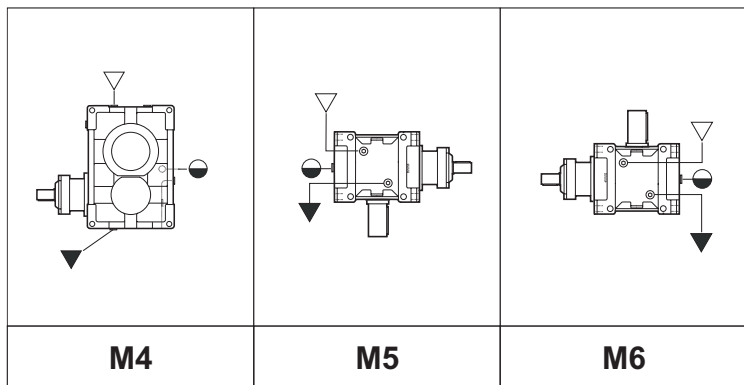
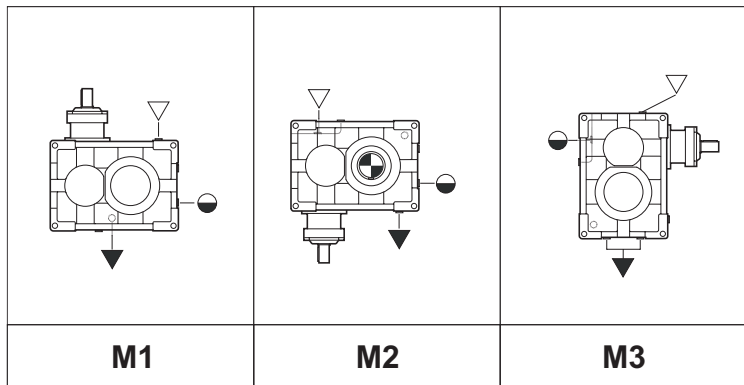
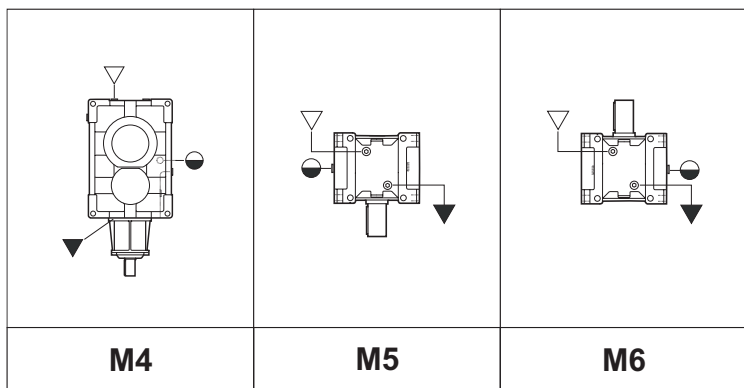
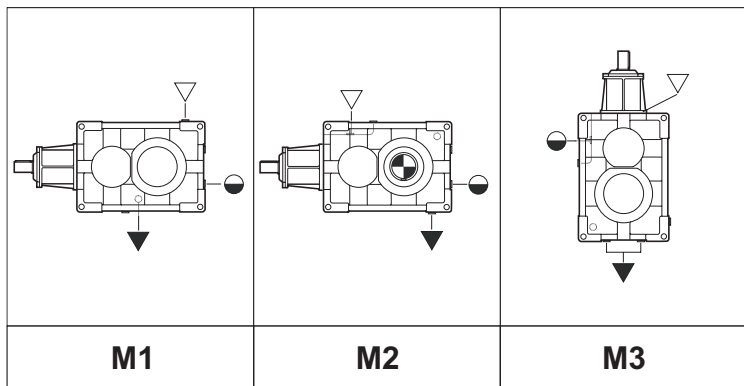
1.8 Lubrificação

Position de montage

Posición de montaje

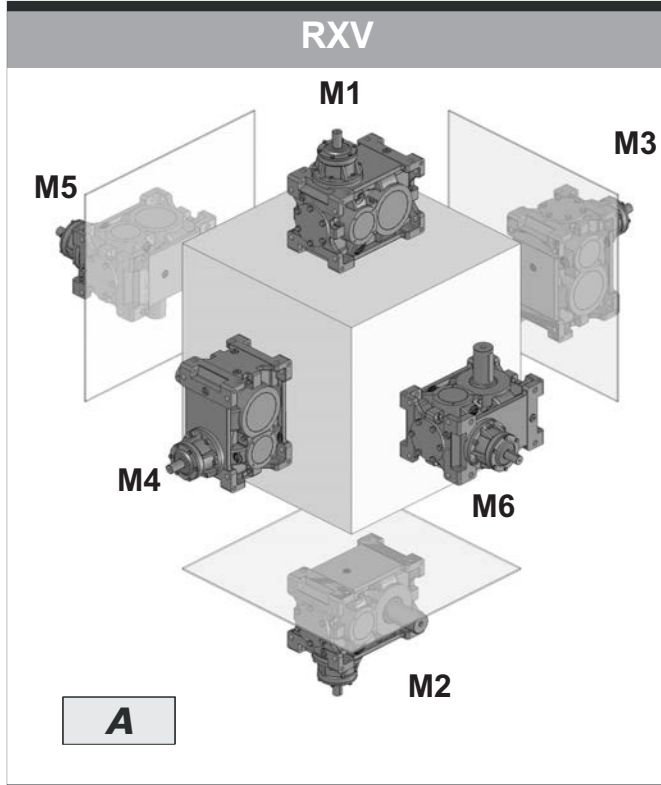
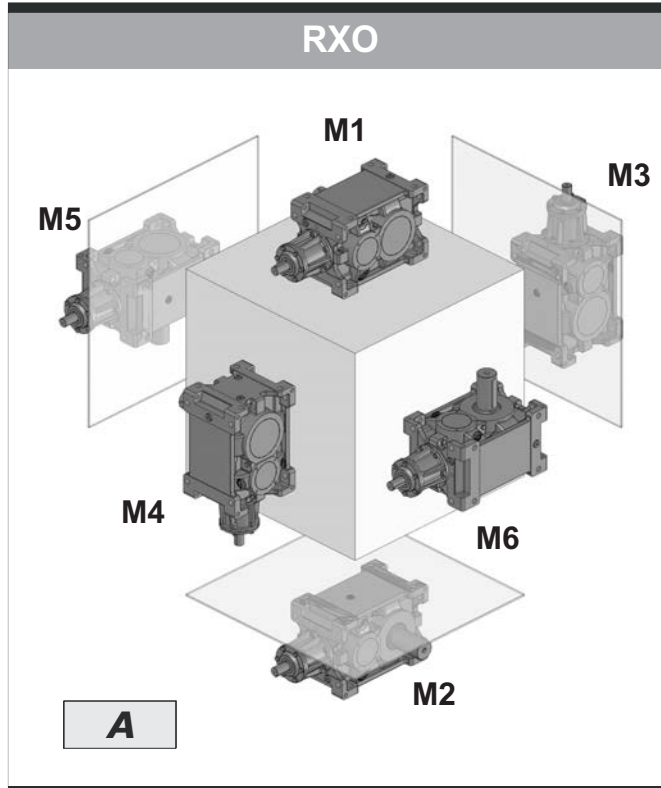
Posição de montagem

RX 800 - Series



N.B. schéma également pour 2-3-4 étages
 N.B. esquema representativo también para 2-3-4 etapas
 OBS. esquema representativo também para 2-3-4 estágios

- ▽ Charge / Carga / Carga
- ▼ Niveau / Nivel / Nivel
- Vidange / Descarga / Descarga



L'exécution graphique représentée est la A.
 Quant aux autres exécutions graphiques voir la section des POSITIONS DE MONTAGE.
 La ejecución gráfica representada es la A.
 Para otras ejecuciones gráficas, consultar el capítulo POSICIONES DE MONTAJE.
 A execução gráfica representada é a A.
 Para as outras execuções gráficas veja seção POSIÇÕES DE MONTAGEM.

1.8 Graissage

1.8 Lubricación

1.8 Lubrificação

RX 800 Series		Quantité de lubrifiant / Cantidad de lubricante / Quantidade de lubrificante (l)																	
		802	804	806	808	810	812	814	816	818	820	822	824	826	828	830	832		
RXO1 RXV1	M1 - M2	2,5	3,5	4,9	6,9	9,6	13,0	19,0	26,0	37,0	52,0	72,0	100,0	—	—	—	—		
	M3	3,8	5,3	7,5	11,0	15,0	21,0	30,0	42,0	61,0	85,0	115,0	156,0	—	—	—	—		
	M4	3,5	4,9	7,0	9,8	14,0	22,0	28,0	40,0	56,0	78,0	111,0	152,0	—	—	—	—		
	M5 - M6	3,6	5,0	7,1	10,0	14,0	20,0	29,0	40,0	57,0	79,0	110,0	151,0	—	—	—	—		
RXO2 RXV2	M1 - M2	3,3	4,7	6,5	9,0	13,0	18,0	25,0	35,0	49,0	69,0	113,0	158,0	221,0	265,0	370,0	—		
	M3	6,1	8,6	12,0	17,0	24,0	34,0	48,0	68,0	95,0	133,0	201,0	285,0	400,0	a richiesta		—		
	M4	5,1	7,2	10,0	15,0	20,0	29,0	40,0	56,0	80,0	114,0	156,0	218,0	306,0			—		
	M5 - M6	4,6	6,5	9,4	13,0	18,0	25,0	35,0	50,0	70,0	99,0	139,0	196,0	275,0	—	—	—		
RXO3 RXV3	M1 - M2	3,9	5,5	7,6	11,0	15,0	21,0	29,0	41,0	58,0	81,0	113,0	158,0	221,0	310,0	433,0	605,0		
	M3	8,1	11,0	15,0	22,0	32,0	44,0	62,0	87,0	125,0	175,0	246,0	345,0	485,0	a richiesta		—		
	M4	6,6	9,2	13,0	18,0	26,0	36,0	50,0	71,0	102,0	144,0	201,0	285,0	400,0			—		
	M5 - M6	5,1	7,3	10,0	14,0	20,0	28,0	40,0	56,0	79,0	111,0	156,0	218,0	306,0	—	—	—		
RXO4	M1 - M2	4,9	6,4	9,5	12,8	18,8	24,4	36,3	47,6										—
	M3	10,1	12,8	18,8	25,5	40,0	51,0	77,5	100,9										—
	M4	8,3	10,7	16,3	20,9	32,5	41,8	62,5	82,4										—
	M5 - M6	7,1	9,5	14,0	18,2	28,0	36,4	56,0	72,8										—

Les quantités d'huile sont approximatives; en vue d'une bonne lubrification il faut se rapporter au niveau marqué sur le réducteur.

ATTENTION

Les fournitures éventuellement prévues avec des bouchons différents de ceux figurant sur le tableau devront être préalablement établies.

Graissage des roulements supérieurs

Le graissage forcé des roulements supérieurs s'associe au graissage forcé des engrenages, au cas où ce dernier s'imposerait.

Las cantidades de aceite son estimativas; para una correcta lubricación, es necesario consultar el nivel indicado en el reductor.

ATENCIÓN

Eventuales suministros con predisposiciones para tapones diferentes de las indicadas en la tabla, deberán ser acordadas.

Lubricación cojinetes superiores

La lubricación forzada de los cojinetes superiores está asociada a la lubricación forzada de los engranajes en el caso que sea necesaria.

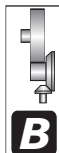
As quantidades de óleo são aproximativas; para uma correta lubrificação é necessário fazer referência ao nível indicado no redutor.

ATENÇÃO

Eventuais fornecimentos com predisposições para tampos diversas da indicada na tabela, devem ser combinadas.

Lubrificação dos rolamentos superiores

A lubrificação forçada dos rolamentos superiores é associada à lubrificação forçada das engrenagens, caso esta última seja necessária.



Pos. Mont. / Pos. Mont. / Pos. de Mon M1- M5 - M6

RXO RXV	M5 M6	n ₁ [min ⁻¹]	Taille / Tamaño / Dimensão												
			802-810	812	814	816	818	820	822	824	826	828	830	832	
RXO3 RXV3		0 - n _{1max}	G									LFM3		LFM4	
RXO2 RXV2		1751 - n _{1max}	G			LFM2			LFM2			LFM3		LFM4	
		1000 - 1750	G						LFM2			LFM3		LFM4	
		0 - 999	G						LFM2			LFM3		LFM4	
RXO1 RXV1		1751 - n _{1max}	G			LFM2			LFM2			LFM3		LFM4	
		1000 - 1750	G						LFM2			LFM3		LFM4	
		0 - 999	G						LFM2			LFM3		LFM4	

Pos. Mont. / Mntg. Pos. / Einbaulage M3 - M4

	n ₁ [min ⁻¹]	Taille / Tamaño / Dimensão												
		802-808	810	812	814	816	818	820	822	824	826	828	830	832
RXO1 RXV1	1751 - n _{1max}	G			LFM1			LFM2						
	1000 - 1750	G			LFM1			LFM2						
	0 - 999	G			LFM1			LFM2						
RXO2 RXV2	1751 - n _{1max}	G			LFM1			LFM2						
	1000 - 1750	G			LFM1			LFM2						
	0 - 999	G			LFM1			LFM2						
RXO3 RXV3	0 - n _{1max}	G			LFM1			LFM2						

Les valeurs de n_{1max} sont reportées au paragraphe des Contrôles, point 4.

Los valores de n_{1max} se indican en el párrafo Controles, punto 4.

Os valores de n_{1max} estão registrados no parágrafo Controles, ponto 4.

	l/min	Motor	P (kW)	A
LFM1	0.5	71A4	0.25	172
LFM2	5			
LFM2	10	80A4	0.55	197
LFM4	20	80B4	0.75	
LFM5	30	90S4	1.1	214

LFM.: Motopompe (voir section U accessoires et options).



LFM.: Motobomba (consultar capítulo U Accesorios y opciones).

LFM.: Motobomba (veja seção U Acessórios e Opções).

**1.9 Performances réducteurs
RXO-RXV**

**1.9 Prestaciones reductores
RXO-RXV**

**1.9 Desempenho redutores
RXO-RXV**

 ECE-12.5 PAM-15.5							704						 ECE-20 PAM-25						708					
n_{1-1} min ⁻¹	ir	n_2 min ⁻¹	P_N kW	T_N Nm	Fr_1 N	Fr_2 N	ir	n_2 min ⁻¹	P_N kW	T_N Nm	Fr_1 N	Fr_2 N	ir	n_2 min ⁻¹	P_N kW	T_N Nm	Fr_1 N	Fr_2 N						
2850																								
1450							5.2	553.3	17.3	283.9	500	5000												
1000								281.5	9.6	310.0	1000	6000												
500								194.1	6.7	314.7	1000	6700												
2850								97.1	3.4	314.7	1000	8000												
1450							7.1	400.7	15.4	348.0	500	5000												
1000								203.9	8.5	380.0	1000	6000												
500								140.6	6.0	385.7	1000	6700												
2850								70.3	3.0	385.7	1000	8000												
1450							10.0	286.0	12.7	402.9	500	5000												
1000								145.5	7.1	440.0	1000	6000												
500								100.3	4.9	446.6	1000	6700												
2850								50.2	2.5	446.6	1000	8000												
1450							11.9	238.6	11.1	421.3	500	5000												
1000								121.4	6.2	460.0	1000	6000												
500								83.7	4.3	466.9	1000	6700												
2850	9.5	299.8	7.0	210.6	300	3000		41.9	2.2	466.9	1000	8000												
1450		152.5	3.9	230.0	630	3350		194.7	9.4	439.6	500	5000												
1000		105.2	2.7	233.5	630	4000		99.1	5.2	480.0	1000	6300												
500		52.6	1.4	233.5	630	4750		68.3	3.7	487.2	1000	7100												
2850		206.3	4.8	210.6	300	3150	14.6	34.2	1.8	487.2	1000	8000												
1450		105.0	2.7	230.0	630	3750		170.9	8.6	457.9	500	5000												
1000		72.4	1.9	233.5	630	4250		87.0	4.8	500.0	1000	6700												
500		36.2	0.9	233.5	630	5000		60.0	3.4	507.5	1000	7100												
2850		187.3	4.7	228.9	300	3350	16.7	30.0	1.7	507.5	1000	8000												
1450		95.3	2.6	250.0	630	4000		134.4	6.8	457.9	500	6000												
1000		65.7	1.8	253.8	630	4500		68.4	3.8	500.0	1000	7100												
500		32.9	0.9	253.8	630	5000		47.1	2.6	507.5	1000	7500												
2850		154.0	3.7	219.8	300	3550	21.2	23.6	1.3	507.5	1000	8000												
1450		78.4	2.1	240.0	630	4250		117.9	6.1	467.1	400	6000												
1000		54.0	1.5	243.6	630	4750		60.0	3.4	510.0	800	7100												
500		27.0	0.7	243.6	630	5000		41.4	2.4	517.7	800	8000												
2850		128.9	3.4	238.1	250	3750	24.2	20.7	1.2	517.7	800	8000												
1450		65.6	1.9	260.0	500	4500		91.9	4.8	476.2	400	6300												
1000		45.2	1.3	263.9	500	5000		46.7	2.7	520.0	800	7500												
500		22.6	0.7	263.9	500	5000		32.2	1.9	527.8	800	8000												
2850		106.0	2.7	228.9	250	4000	31.0	16.1	0.9	527.8	800	8000												
1450		53.9	1.5	250.0	500	4750		71.7	3.8	476.2	400	6700												
1000		37.2	1.0	253.8	500	5000		36.5	2.1	520.0	800	8000												
500		18.6	0.5	253.8	500	5000		25.1	1.5	527.8	800	8000												
2850		78.3	2.0	228.9	250	4250	39.8	12.6	0.7	527.8	800	8000												
1450		39.8	1.1	250.0	500	5000		55.8	3.0	494.5	300	7100												
1000		27.5	0.8	253.8	500	5000		28.4	1.7	540.0	630	8000												
500		13.7	0.4	253.8	500	5000		19.6	1.2	548.1	630	8000												
2850		64.4	1.7	238.1	200	4500	51.0	9.8	0.6	548.1	630	8000												
1450		32.8	0.9	260.0	400	5000		50.0	2.5	457.9	300	7100												
1000		22.6	0.7	263.9	400	5000		25.4	1.4	500.0	630	8000												
500		11.3	0.3	263.9	400	5000		17.5	1.0	507.5	630	8000												
2850		54.6	1.4	228.9	200	4500	57.0	8.8	0.5	507.5	630	8000												
1450		27.8	0.8	250.0	400	5000		38.9	2.0	457.9	300	7100												
1000		19.2	0.5	253.8	400	5000		19.8	1.1	500.0	630	8000												
500		9.6	0.3	253.8	400	5000		13.7	0.8	507.5	630	8000												
2850		44.9	1.1	228.9	200	4500	73.2	6.8	0.4	507.5	630	8000												
1450		22.8	0.6	250.0	400	5000																		
1000		15.8	0.4	253.8	400	5000																		
500		7.9	0.2	253.8	400	5000																		
Puissances thermiques / Potencias térmicas / Potências térmicas P_{th} [kW] (Sans refroidissement / Sin enfriamiento / Sem resfriamento)																								
7.5										11														



1.9 Performances réducteurs RXO-RXV

1.9 Prestaciones reductores RXO-RXV


1.9 Desempenho redutores RXO-RXV

ECE-34 PAM-40							ECE-58 PAM-70					
712							716					
n_{1-1} min ⁻¹	ir	n_2 min ⁻¹	P_N kW	T_N Nm	Fr_1 N	Fr_2 N	ir	n_2 min ⁻¹	P_N kW	T_N Nm	Fr_1 N	Fr_2 N
2850	5.2	553.3	27.9	457.9	800	8000	5.2	553.3	55.8	915.8	1250	12500
1450		281.5	15.5	500.0	1600	10000		281.5	31.0	1000.0	2500	16000
1000		194.1	10.9	507.5	1600	10600		194.1	21.7	1015.0	2500	17000
500	7.4	97.1	5.4	507.5	1600	11800	7.4	97.1	10.9	1015.0	2500	20000
2850		384.4	29.5	696.0	800	8000		384.4	50.4	1190.5	1250	12500
1450		195.6	16.4	760.0	1600	10000		195.6	28.0	1300.0	2500	16000
1000	134.9	11.5	771.4	1600	10600	134.9	19.6	1319.5	2500	17000		
500	10.0	67.4	5.7	771.4	1600	11800	10.0	67.4	9.8	1319.5	2500	20000
2850		286.0	28.3	897.5	800	8000		286.0	51.0	1648.4	1250	12500
1450		145.5	15.7	980.0	1600	10000		142.7	28.3	1800.0	2500	16000
1000	100.3	11.0	994.7	1600	10600	98.4	19.8	1827.0	2500	17000		
500	12.2	50.2	5.5	994.7	1600	11800	12.2	49.2	9.9	1827.0	2500	20000
2850		234.3	23.7	915.8	800	8000		234.3	44.9	1740.0	1250	12500
1450		119.2	13.1	1000.0	1600	10000		119.2	25.0	1900.0	2500	16000
1000	82.2	9.2	1015.0	1600	10600	82.2	17.5	1928.5	2500	17000		
500	14.6	41.1	4.6	1015.0	1600	11800	14.6	41.1	8.7	1928.5	2500	20000
2850		194.7	19.7	915.8	800	8000		194.7	39.3	1831.6	1250	12500
1450		99.1	10.9	1000.0	1600	10000		99.1	21.8	2000.0	2500	16000
1000	68.3	7.6	1015.0	1600	11200	68.3	15.3	2030.0	2500	18000		
500	17.0	34.2	3.8	1015.0	1600	12500	17.0	34.2	7.6	2030.0	2500	20000
2850		168.0	18.7	1007.4	800	8000		168.0	33.9	1831.6	1250	14000
1450		85.5	10.4	1100.0	1600	10000		85.5	18.8	2000.0	2500	16000
1000	59.0	7.3	1116.5	1600	11200	59.0	13.2	2030.0	2500	19000		
500	21.2	29.5	3.6	1116.5	1600	12500	21.2	29.5	6.6	2030.0	2500	20000
2850		134.4	14.9	1007.4	800	8500		134.4	28.5	1923.2	1250	15000
1450		68.4	8.3	1100.0	1600	10600		68.4	15.8	2100.0	2500	17000
1000	47.1	5.8	1116.5	1600	11800	47.1	11.1	2131.5	2500	20000		
500	24.6	23.6	2.9	1116.5	1600	12500	24.6	23.6	5.5	2131.5	2500	20000
2850		115.9	11.7	915.8	650	10000		115.9	24.6	1923.2	1000	15000
1450		59.0	6.5	1000.0	1250	11200		59.0	13.7	2100.0	2000	18000
1000	40.7	4.6	1015.0	1250	12500	40.7	9.6	2131.5	2000	20000		
500	31.0	20.3	2.3	1015.0	1250	12500	31.0	20.3	4.8	2131.5	2000	20000
2850		91.9	9.3	915.8	650	10000		89.2	18.0	1831.6	1000	16000
1450		46.7	5.2	1000.0	1250	11800		45.4	10.0	2000.0	2000	19000
1000	32.2	3.6	1015.0	1250	12500	31.3	7.0	2030.0	2000	20000		
500	40.5	16.1	1.8	1015.0	1250	12500	40.5	15.7	3.5	2030.0	2000	20000
2850		70.4	7.1	915.8	650	10600		70.4	14.2	1831.6	1000	17000
1450		35.8	4.0	1000.0	1250	12500		35.8	7.9	2000.0	2000	20000
1000	24.7	2.8	1015.0	1250	12500	24.7	5.5	2030.0	2000	20000		
500	51.0	12.4	1.4	1015.0	1250	12500	51.0	12.4	2.8	2030.0	2000	20000
2850		55.8	5.6	915.8	500	11200		54.2	10.9	1831.6	800	18000
1450		28.4	3.1	1000.0	1000	12500		27.6	6.1	2000.0	1600	20000
1000	19.6	2.2	1015.0	1000	12500	19.0	4.3	2030.0	1600	20000		
500	58.0	9.8	1.1	1015.0	1000	12500	58.0	9.5	2.1	2030.0	1600	20000
2850		49.1	5.0	915.8	500	11200		49.1	9.9	1831.6	800	18000
1450		25.0	2.8	1000.0	1000	12500		25.0	5.5	2000.0	1600	20000
1000	17.2	1.9	1015.0	1000	12500	17.2	3.9	2030.0	1600	20000		
500	73.2	8.6	1.0	1015.0	1000	12500	73.2	8.6	1.9	2030.0	1600	20000
2850		38.9	3.9	915.8	500	12500		37.8	7.6	1831.6	800	18000
1450		19.8	2.2	1000.0	1000	12500		19.2	4.2	2000.0	1600	20000
1000	13.7	1.5	1015.0	1000	12500	13.3	3.0	2030.0	1600	20000		
500		6.8	0.8	1015.0	1000	12500	6.6	1.5	2030.0	1600	20000	
Puissances thermiques / Potencias térmicas / Potências térmicas P_{th} [kW] (Sans refroidissement / Sin enfriamiento / Sem resfriamento)												
16.5							25					

**1.9 Performances réducteurs
RXO-RXV**

**1.9 Prestaciones reductores
RXO-RXV**

**1.9 Desempenho redutores
RXO-RXV**




RX 700		 ECE-123 PAM-140	720			
n_{1-1} min ⁻¹	ir	n_2 min ⁻¹	P_N kW	T_N Nm	Fr₁ N	Fr₂ N
2850	7.6	375.6	151.6	3663.2	2000	12000
1450		191.1	84.2	4000.0	4000	18000
1000		131.8	59.0	4060.0	4000	22000
500		65.9	29.5	4060.0	4000	28000
2850	10.3	277.1	111.9	3663.2	2000	14000
1450		141.0	62.2	4000.0	4000	20000
1000		97.2	43.5	4060.0	4000	24000
500		48.6	21.8	4060.0	4000	30000
2850	12.3	232.5	96.2	3754.7	2000	16000
1450		118.3	53.5	4100.0	4000	22000
1000		81.6	37.4	4161.5	4000	26000
500		40.8	18.7	4161.5	4000	32000
2850	14.9	190.7	80.8	3846.3	2000	18000
1450		97.0	44.9	4200.0	4000	24000
1000		66.9	31.4	4263.0	4000	28000
500		33.5	15.7	4263.0	4000	34000
2850	20.2	141.1	59.8	3846.3	2000	20000
1450		71.8	33.2	4200.0	4000	26000
1000		49.5	23.3	4263.0	4000	30000
500		24.8	11.6	4263.0	4000	35000
2850	24.6	115.8	50.2	3937.9	2000	22000
1450		58.9	27.9	4300.0	4000	28000
1000		40.6	19.5	4364.5	4000	32000
500		20.3	9.8	4364.5	4000	35000
2850	33.4	85.4	37.9	4029.5	2000	24000
1450		43.4	21.1	4400.0	4000	30000
1000		30.0	14.7	4466.0	4000	34000
500		15.0	7.4	4466.0	4000	35000
2850	40.7	70.0	29.0	3754.7	2000	26000
1450		35.6	16.1	4100.0	4000	32000
1000		24.6	11.3	4161.5	4000	35000
500		12.3	5.6	4161.5	4000	35000
2850	51.3	55.6	25.2	4121.1	2000	28000
1450		28.3	14.0	4500.0	4000	34000
1000		19.5	9.8	4567.5	4000	35000
500		9.7	4.9	4567.5	4000	35000
2850	57.4	49.6	21.0	3846.3	2000	30000
1450		25.3	11.7	4200.0	4000	35000
1000		17.4	8.2	4263.0	4000	35000
500		8.7	4.1	4263.0	4000	35000
2850	72.3	39.4	15.9	3663.2	2000	32000
1450		20.1	8.8	4000.0	4000	35000
1000		13.8	6.2	4060.0	4000	35000
500		6.9	3.1	4060.0	4000	35000
Puissances thermiques / Potencias térmicas / Potências térmicas P_{TN} [kW] (Sans refroidissement / Sin enfriamiento / Sem resfriamento)						
39.0						



1.9 Performances réducteurs RXO-RXV

1.9 Prestaciones reductores RXO-RXV




1.9 Desempenho redutores RXO-RXV

RX 800  82						114  804						154  806						
n_1 min ⁻¹	ir	n_2 min ⁻¹	P_N kW	T_N kNm	Fr_2 Fr_1 kN	ir	n_2 min ⁻¹	P_N kW	T_N kNm	Fr_2 Fr_1 kN	ir	n_2 min ⁻¹	P_N kW	T_N kNm	Fr_2 Fr_1 kN			
1450	4.40	329	40	1.1	10.2 2.9	4.39	331	58	1.6	13.6 3.6	4.93	294	84	2.6	16.3 4.6			
1000		227	33	1.3			228	45	1.8			203	47	2.1		203	65	2.9
500		114	18.8	1.5			114	26	2.1			101	27	2.4		101	37	3.3
1450	5.22	278	40	1.3	9.7 3.0	5.57	260	60	2.1	12.2 4.0	5.93	260	83	2.9	15.3 4.9			
1000		192	32	1.5			180	45	2.3			180	63	3.2		180	63	3.2
500		96	19.0	1.8			90	27	2.7			90	37	3.7		90	37	3.7
1450	5.54	262	40	1.4	9.1 3.2	6.77	244	59	2.2	11.5 4.2	7.25	244	83	3.1	14.7 5.1			
1000		181	32	1.6			169	46	2.5			169	63	3.4		169	63	3.4
500		90	18.9	1.9			84.3	26	2.8			84	36	3.9		84	36	3.9
1450	6.26	232	41	1.6	8.3 3.3	7.75	214	59	2.5	12.9 4.4	8.39	214	83	3.5	16.2 5.4			
1000		160	32	1.8			148	46	2.8			148	63	3.9		148	63	3.9
500		80	17.6	2.0			73.9	24	3.0			73.9	37	4.5		73.9	37	4.5
1450	7.13	203	40	1.8	9.6 3.5	8.81	200	59	2.7	10.0 4.6	9.83	200	81	3.7	12.5 5.6			
1000		140	31	2.0			138	46	3.0			138	64	4.2		138	64	4.2
500		70	16.2	2.1			69.0	24	3.1			69.0	35	4.6		69.0	35	4.6
1450	7.63	190	42	2.0	7.4 3.6	9.83	173	59	3.1	8.3 4.8	10.7	173	82	4.3	9.5 5.9			
1000		131	30	2.1			119	42	3.2			119	62	4.7		119	62	4.7
500		66	15.1	2.1			60	21	3.2			60	32	4.8		60	32	4.8
1450	8.81	152	37	2.2	9.3 3.9	12.6	148	50	3.1	10.4 5.0	14.8	148	75	4.6	11.6 6.1			
1000		105	25	2.2			102	36	3.2			102	53	4.7		102	53	4.7
500		53	12.7	2.2			51	18.5	3.3			51	27	4.8		51	27	4.8
1450	9.52	129	30	2.1	10.3 4.1	14.8	135	43	2.9	11.9 5.2	16.1	135	64	4.3	13.5 6.4			
1000		89	21	2.1			93	31	3.0			93	45	4.4		93	45	4.4
500		45	10.8	2.2			47	15.9	3.1			47	23	4.5		47	23	4.5
1450	11.2	109	24	2.0	11.1 4.2	17.6	115	33	2.6	15.0 5.4	17.6	115	48	3.8	18.8 7.1			
1000		75.4	17.4	2.1			79	23	2.6			79	34	3.9		79	34	3.9
500		37.7	9.1	2.2			40	11.8	2.7			40	17.4	4.0		40	17.4	4.0
1450	13.3	101	25	2.2	12.1 4.4	20.7	98	32	3.0	16.4 5.6	20.7	98	48	4.4	20.6 7.6			
1000		69.8	16.9	2.2			68	23	3.1			68	34	4.5		68	34	4.5
500		34.9	8.5	2.2			34	11.9	3.2			34	17.5	4.7		34	17.5	4.7
1450	14.3	86	19.9	2.1	10.9 4.5	22.6	90	30	3.0	14.9 6.2	22.6	90	44	4.4	18.8 7.1			
1000		59	13.7	2.1			62	21	3.0			62	31	4.5		62	31	4.5
500		30	7.2	2.2			31	10.9	3.2			31	15.7	4.6		31	15.7	4.6
1450	16.9	79	16.4	1.9	10.4 4.7	22.6	82	25	2.8	14.3 5.8	22.6	82	36	4.0	18.1 7.4			
1000		54	11.9	2.0			57	17.5	2.8			57	26	4.1		57	26	4.1
500		27	6.0	2.0			28	9.1	2.9			28	13.4	4.3		28	13.4	4.3
1450	18.5	72	11.9	1.5	12.1 4.8	24.7	70	16.9	2.2	16.4 6.0	24.7	70	23	3.0	20.6 7.6			
1000		50	8.2	1.5			48	11.7	2.2			48	16.5	3.1		48	16.5	3.1
500		25	4.4	1.6			24	6.1	2.3			24	8.5	3.2		24	8.5	3.2
1450	20.1	61	12.1	1.8	13.6 5.0	24.7	64	17.0	2.4	18.2 6.2	24.7	64	23	3.3	22.7 7.9			
1000		42	8.4	1.8			44	11.7	2.4			44	16.1	3.3		44	16.1	3.3
500		21	4.4	1.9			22	6.1	2.5			22	8.5	3.5		22	8.5	3.5
1450	23.7	56	11.7	1.9	13.1 5.1	24.7	59	16.8	2.6	17.8 6.4	24.7	59	23	3.6	22.5 8.1			
1000		39	8.5	2.0			40	12.0	2.7			40	16.5	3.7		40	16.5	3.7
500		19.3	4.3	2.0			20	6.2	2.8			20	8.5	3.8		20	8.5	3.8
Puissances thermiques / Potencias térmicas / Potências térmicas (Sans refroidissement / Sin enfriamiento / Sem resfriamento)																		
30						39						51						

**1.9 Performances réducteurs
RXO-RXV**

**1.9 Prestaciones reductores
RXO-RXV**

**1.9 Desempenho redutores
RXO-RXV**




RX 800  211 808						 292 810					 387 812					
n_1 min ⁻¹	ir	n_2 min ⁻¹	P_N kW	T_N kNm	$\frac{Fr_2}{Fr_1}$ kN	ir	n_2 min ⁻¹	P_N kW	T_N kNm	$\frac{Fr_2}{Fr_1}$ kN	ir	n_2 min ⁻¹	P_N kW	T_N kNm	$\frac{Fr_2}{Fr_1}$ kN	
1450	4.39	331	116	3.2	22.9 6.6	4.39	331	149	4.1	28.6 7.9	4.48	324	196	5.5	35.0 10.2	
1000		228	88	3.5			228	105	4.2			223	153	6.2		
500		114	44	3.5			114	53	4.2			112	76	6.2		
1450	4.93	294	113	3.5	22.1 6.8	4.93	294	149	4.6	27.6 8.3	5.03	288	197	6.2	33.7 10.5	
1000		203	89	4.0			203	105	4.7			199	153	7.0		
500		101	45	4.0			101	52	4.7			99	77	7.0		
1450	5.57	260	115	4.0	20.9 7.1	5.57	260	149	5.2	26.3 8.6	5.67	256	197	7.0	32.1 10.9	
1000		180	88	4.5			180	105	5.3			176	153	7.9		
500		90	44	4.5			90	52	5.3			88	77	7.9		
1450	6.33	229	116	4.6	20.3 7.3	6.33	229	149	5.9	25.4 8.9	6.44	225	198	8.0	30.0 11.2	
1000		158	89	5.1			158	104	6.0			155	152	8.9		
500		79	44	5.1			79	52	6.0			78	77	9.0		
1450	7.25	200	115	5.2	22.9 7.6	7.25	200	148	6.7	28.7 9.2	6.89	211	197	8.5	33.3 11.6	
1000		138	88	5.8			138	105	6.9			145	152	9.5		
500		69	44	5.8			69	52	6.9			73	77	9.6		
1450	7.79	186	115	5.6	18.9 7.8	7.79	186	148	7.2	23.9 9.6	7.92	183	198	9.8	26.4 11.9	
1000		128	89	6.3			128	105	7.4			126	153	11.0		
500		64	45	6.3			64	52	7.4			63	76	11.0		
1450	9.06	160	115	6.5	15.8 8.1	8.39	173	148	7.8	20.1 9.9	8.53	170	198	10.6	23.0 12.3	
1000		110	81	6.7			119	105	8.0			117	152	11.8		
500		55	41	6.7			60	53	8.0			59	77	11.9		
1450	9.83	148	106	6.5	17.5 8.3	9.83	148	146	9.0	22.6 10.2	9.99	145	199	12.4	27.3 12.6	
1000		102	75	6.7			102	103	9.2			100	144	13.1		
500		51	38	6.8			51	52	9.3			50	73	13.3		
1450	10.7	135	91	6.1	19.5 8.6	10.7	135	125	8.4	25.3 10.5	10.9	133	176	12.0	28.1 13.0	
1000		93	64	6.2			93	87	8.5			92	124	12.2		
500		47	33	6.4			47	45	8.8			46	64	12.7		
1450	11.7	124	68	5.0	27.6 8.8	11.7	124	105	7.7	34.4 10.9	11.9	122	149	11.1	40.8 13.3	
1000		85	48	5.1			85	74	7.9			84	105	11.3		
500		43	25	5.3			43	39	8.2			42	54	11.7		
1450	14.8	98	68	6.3	29.3 9.1	14.8	98	93	8.6	36.4 11.2	15.0	96	133	12.5	41.9 13.7	
1000		68	48	6.4			68	66	8.8			67	93	12.7		
500		34	25	6.7			34	34	9.1			33	48	13.2		
1450	16.1	90	61	6.2	25.7 9.3	16.1	90	84	8.5	33.6 11.5	16.4	89	120	12.3	40.8 14.0	
1000		62	43	6.3			62	59	8.7			61	84	12.5		
500		31	23	6.6			31	31	9.0			31	43	12.9		
1450	17.6	82	53	5.8	27.0 9.6	17.6	82	72	7.9	32.7 11.8	17.9	81	101	11.3	39.6 14.4	
1000		57	37	5.9			57	50	8.0			56	71	11.5		
500		28	19.1	6.1			28	26	8.3			28	37	11.9		
1450	20.7	70	33	4.3	29.3 9.8	20.7	70	45	5.9	36.4 12.2	21.1	69	65	8.6	41.9 14.7	
1000		48	23	4.4			48	32	6.1			47	45	8.7		
500		24	11.9	4.5			24	16.7	6.3			24	24	9.0		
1450	22.6	64	33	4.7	31.6 10.1	22.6	64	46	6.5	39.1 12.5	23.0	63	65	9.3	47.4 15.1	
1000		44	23	4.8			44	32	6.6			44	46	9.5		
500		22	12.2	5.0			22	16.6	6.8			22	24	9.8		
1450	24.7	59	33	5.1	30.9 10.3	24.7	59	46	7.1	38.8 12.8	25.1	58	65	10.2	45.6 15.4	
1000		40	23	5.2			40	32	7.2			40	46	10.4		
500		20	12.0	5.4			20	16.7	7.5			20	23	10.7		
1450	27.2	53	32	5.4	29.3 10.6	27.2	53	43	7.4	36.4 13.1						
1000		37	22	5.5			37	30	7.5							
500		18	11.5	5.7			18	15.8	7.8							
Puissances thermiques / Potencias térmicas / Potências térmicas (Sans refroidissement / Sin enfriamiento / Sem resfriamento)																
66						82					104					



1.9 Performances réducteurs RXO-RXV

1.9 Prestaciones reductores RXO-RXV

1.9 Desempenho redutores RXO-RXV

RX 800  561						814						 782						816						 1090						818					
n_1 min ⁻¹	ir	n_2 min ⁻¹	P_N kW	T_N kNm	$\frac{Fr_2}{Fr_1}$ kN	ir	n_2 min ⁻¹	P_N kW	T_N kNm	$\frac{Fr_2}{Fr_1}$ kN	ir	n_2 min ⁻¹	P_N kW	T_N kNm	$\frac{Fr_2}{Fr_1}$ kN	ir	n_2 min ⁻¹	P_N kW	T_N kNm	$\frac{Fr_2}{Fr_1}$ kN															
1450	4.40	329	265	7.3	42.3 10.3	4.39	331	379	10.4	55.5 11.0	4.39	331	547	15.0	68.5 19.0	4.39	331	547	15.0	68.5 19.0															
1000		227	205	8.2			228	284	11.3			228	415	16.5			228	415	16.5																
500		114	109	8.7			114	142	11.3			114	239	19.0			114	239	19.0																
1450	4.93	294	266	8.2	41.0 11.0	4.93	294	376	11.6	53.9 11.7	4.93	294	502	15.5	68.1 19.7	4.93	294	502	15.5	68.1 19.7															
1000		203	206	9.2			203	286	12.8			203	386	17.3			203	386	17.3																
500		101	110	9.8			101	143	12.8			101	224	20.1			101	224	20.1																
1450	5.54	262	265	9.2	39.2 11.6	5.57	260	376	13.1	51.6 12.5	5.57	260	502	17.5	65.4 20.5	5.57	260	502	17.5	65.4 20.5															
1000		181	205	10.3			180	285	14.4			180	386	19.5			180	386	19.5																
500		90	109	11.0			90	142	14.4			90	223	22.6			90	223	22.6																
1450	6.26	232	265	10.4	36.9 12.2	5.93	244	377	14.0	50.2 13.2	6.33	229	502	19.9	63.6 21.3	6.33	229	502	19.9	63.6 21.3															
1000		160	204	11.6			169	284	15.3			158	386	22.2			158	386	22.2																
500		79.9	109	12.4			84	142	15.3			79	224	25.7			79	224	25.7																
1450	7.13	203	264	11.8	44.1 12.8	6.77	214	377	16.0	58.0 14.0	6.77	214	500	21.2	73.5 22.1	6.77	214	500	21.2	73.5 22.1															
1000		140	204	13.2			148	284	17.5			148	386	23.7			148	386	23.7																
500		70	110	14.2			74	142	17.5			74	224	27.5			74	224	27.5																
1450	7.63	190	266	12.7	38.7 13.5	7.79	186	377	18.4	50.6 14.7	7.25	200	500	22.7	64.2 22.9	7.25	200	500	22.7	64.2 22.9															
1000		131	205	14.2			128	285	20.1			138	386	25.4			138	386	25.4																
500		70	110	15.2			64	142	20.1			69	224	29.5			69	224	29.5																
1450	8.81	165	264	14.6	28.7 14.1	9.06	160	377	21.4	45.3 15.5	8.39	173	501	26.3	57.6 23.7	8.39	173	501	26.3	57.6 23.7															
1000		113	205	16.4			110	284	23.4			119	386	29.4			119	386	29.4																
500		57	109	17.5			55	142	23.4			59.6	224	34.1			59.6	224	34.1																
1450	9.52	152	265	15.8	32	9.83	148	377	23.2	36.1 16.2	9.83	148	501	30.8	45.4 24.5	9.83	148	501	30.8	45.4 24.5															
1000		105	205	17.7			102	285	25.4			102	386	34.5			102	386	34.5																
500		53	109	18.9			51	142	25.4			51	224	40.0			51	224	40.0																
1450	11.2	129	233	16.4	30.8 15.3	10.7	135	349	23.4	42.4 17.0	10.7	135	501	33.6	53.8 25.3	10.7	135	501	33.6	53.8 25.3															
1000		89	164	16.7			93	246	23.9			93	359	34.9			93	359	34.9																
500		45	85	17.3			47	127	24.7			47	186	36.1			47	186	36.1																
1450	13.3	109	183	15.2	44.4 16.0	11.7	124	294	21.6	62.0 17.7	12.9	113	360	29.1	75.5 26.1	12.9	113	360	29.1	75.5 26.1															
1000		75	139	16.7			85	208	22.1			78	253	29.6			78	253	29.6																
500		38	72	17.3			43	107	22.8			39	131	30.6			39	131	30.6																
1450	14.3	101	183	16.4	49.0 16.6	13.6	106	261	22.3	66.9 18.5	14.8	98	347	32.1	84.3 26.9	14.8	98	347	32.1	84.3 26.9															
1000		70	138	17.9			73	197	24.4			68	267	35.9			68	267	35.9																
500		35	69	17.9			37	102	25.3			34	140	37.5			34	140	37.5																
1450	16.9	86	159	16.8	45.2 17.2	16.1	90	237	23.9	58.2 19.2	16.1	90	346	34.9	73.9 27.7	16.1	90	346	34.9	73.9 27.7															
1000		59	112	17.1			62	166	24.3			62	243	35.6			62	243	35.6																
500		30	58	17.7			31	86	25.2			31	126	36.9			31	126	36.9																
1450	18.5	79	134	15.5	41.8 18.8	17.6	82	200	22.1	60.0 20.0	17.6	82	293	32.3	72.6 28.5	17.6	82	293	32.3	72.6 28.5															
1000		54	94	15.8			57	141	22.5			57	206	32.9			57	206	32.9																
500		27	49	16.3			28	73	23.3			28	107	34.1			28	107	34.1																
1450	20.1	72	96	12.1	49.0 18.5	20.7	70	137	17.8	66.9 20.7	19.4	75	244	29.7	84.3 29.3	19.4	75	244	29.7	84.3 29.3															
1000		50	68	12.4			48	96	18.1			52	171	30.2			52	171	30.2																
500		25	35	12.8			24	50	18.8			26	89	31.3			26	89	31.3																
1450	23.7	61	96	14.3	54.0 19.1	22.6	64	137	19.4	73.0 21.5	22.6	64	187	26.5	90.9 30.1	22.6	64	187	26.5	90.9 30.1															
1000		42	68	14.6			44	96	19.7			44	132	27.0			44	132	27.0																
500		21	35	15.1			22	50	20.4			22	68	28.0			22	68	28.0																
1450	25.9	56	96	15.6	54.3 19.7	24.7	59	137	21.2	71.1 22.2	24.7	59	187	29.0	90.1 30.9	24.7	59	187	29.0	90.1 30.9															
1000		39	68	15.9			40	96	21.6			40	132	29.6			40	132	29.6																
500		19.3	35	16.5			20	50	22.4			20	68	30.6			20	68	30.6																
1450	28.5	51	81	14.4	49.0 20.3	27.2	53	121	20.6	66.9 23.0	27.2	53	177	30.2	84.3 31.7	27.2	53	177	30.2	84.3 31.7															
1000		35	57	14.7			37	85	21.0			37	124	30.7			37	124	30.7																
500		17.6	29	15.2			18.4	44	21.7			18.4	64	31.8			18.4	64	31.8																

Puissances thermiques / Potencias térmicas / Potências térmicas

(Sans refroidissement / Sin enfriamiento / Sem resfriamento)

127




158

203

**1.9 Performances réducteurs
RXO-RXV**

**1.9 Prestaciones reductores
RXO-RXV**

**1.9 Desempenho redutores
RXO-RXV**

RX 800  1522 820						 2126 822					 2971 824				
n_1 min ⁻¹	ir	n_2 min ⁻¹	P_N kW	T_N kNm	$\frac{Fr_2}{Fr_1}$ kN	ir	n_2 min ⁻¹	P_N kW	T_N kNm	$\frac{Fr_2}{Fr_1}$ kN	ir	n_2 min ⁻¹	P_N kW	T_N kNm	$\frac{Fr_2}{Fr_1}$ kN
1450	4.47	325	690	19.3	95.1 28.0	4.41	329	1036	28.6	119.5 37.4	4.57	317	1926	55.1	95.1 28.0
1000		224	532	21.6			227	799	32.0			219	1328	55.1	
500		112	318	25.8			113	466	37.3			109	664	55.1	
1450	5.02	289	690	21.7	92.9 28.9	4.95	293	980	30.4	118.0 35.7	5.13	283	1926	61.9	92.9 28.9
1000		199	533	24.3			202	756	34.0			195	1328	61.9	
500		100	318	29.0			101	466	41.9			97	664	61.9	
1450	5.67	256	692	24.6	89.9 29.7	5.60	259	979	34.3	114.4 36.8	5.79	250	1927	69.9	89.9 29.7
1000		176	534	27.5			179	756	38.4			173	1329	69.9	
500		88	318	32.8			89	466	47.4			86	664	69.9	
1450	6.45	225	691	27.9	85.9 30.5	6.36	228	981	39.1	109.4 37.8	6.58	220	1927	79.4	85.9 30.5
1000		155	533	31.2			157	756	43.7			152	1329	79.4	
500		78	318	37.2			79	465	53.7			76	665	79.4	
1450	7.38	196	692	32.0	99.9 31.3	7.29	199	980	44.7	127.9 38.9	7.03	206	1926	84.8	99.9 31.3
1000		135	532	35.7			137	756	50.0			142	1328	84.8	
500		68	318	42.6			69	465	61.6			71	664	84.8	
1450	7.93	183	690	34.3	88.4 32.2	7.83	185	979	48.0	114.2 39.39	8.09	179	1927	97.6	88.4 32.2
1000		126	533	38.4			128	756	53.7			124	1329	97.6	
500		63	318	45.8			64	465	66.1			62	665	97.6	
1450	9.23	157	692	40.0	80.0 33.0	9.11	159	978	55.8	104.3 41.0	8.71	167	1926	105	80.0 33.0
1000		108	533	44.7			110	754	62.4			115	1328	105	
500		54	318	53.3			55	464	76.8			57	664	105	
1450	10.0	145	691	43.3	69.9 33.8	9.88	147	980	60.6	92.1 42.0	10.2	142	1926	123	69.9 33.8
1000		100	532	48.4			101	755	67.7			98	1328	123	
500		50	318	57.8			51	464	83.3			49	664	123	
1450	10.9	133	691	47.2	78.4 34.6	10.8	135	975	65.7	102.8 43.1	11.1	131	1323	92.0	78.4 34.6
1000		92	498	49.3			93	698	68.2			90	946	95.4	
500		46	258	51.1			46	361	70.6			45	490	98.8	
1450	11.7	124	484	35.5	110.5 35.5	12.4	117	650	50.6	139.8 44.1	12.8	114	888	71.0	110.5 35.5
1000		85	373	39.7			80	500	56.5			78	685	79.4	
500		43	199	42.3			40	282	63.6			39	386	89.5	
1450	13.6	106	484	41.3	117.2 36.3	14.6	100	637	58.1	149.8 45.2	14.9	97	884	82.7	117.2 36.3
1000		73	373	46.2			69	490	64.9			67	681	92.4	
500		37	199	49.2			34	281	74.5			33	386	105	
1450	16.1	90	484	48.8	104.5 37.1	15.9	91	678	67.4	137.0 46.2	16.3	89	959	97.7	104.5 37.1
1000		62	344	50.3			63	482	69.5			61	676	99.9	
500		31	178	52.1			32	250	72.0			31	350	103	
1450	17.6	82	414	45.7	107.8 37.9	17.4	83	580	63.1	136.6 47.3	17.8	81	813	90.6	107.8 37.9
1000		57	291	46.5			58	408	64.3			56	571	92.3	
500		28	151	48.2			29	211	66.5			28	295	95.5	
1450	19.4	75	345	41.9	117.2 38.8	19.1	76	484	57.9	149.8 48.3	19.6	74	677	83.1	117.2 38.8
1000		52	242	42.7			52	340	59.0			51	476	84.6	
500		26	125	44.2			26	176	61.0			26	246	87.6	
1450	22.6	64	267	37.8	126.3 39.6	22.5	64	367	51.8	158.9 49.4	22.9	63	514	73.7	126.3 39.6
1000		44	188	38.5			44	257	52.7			44	361	75.1	
500		22	97	39.9			22	133	54.6			22	187	77.7	
1450	24.7	59	267	41.4	123.4 40.4	24.7	59	366	56.6	157.4 50.4	25.1	58	513	80.6	123.4 40.4
1000		40	188	42.2			40	258	57.7			40	361	82.1	
500		20	97	43.7			20	133	59.7			19.9	187	85.0	
1450	27.2	53	247	42.6	117.2 41.2	27.2	53	346	58.9	149.8 51.5	27.6	53	489	84.5	117.2 41.2
1000		37	176	43.4			37	243	60.0			36	344	86.1	
500		18.4	91	44.9			18.4	126	62.1			18.4	178	89.1	
Puissances thermiques / Potencias térmicas / Potências térmicas (Sans refroidissement / Sin enfriamiento / Sem resfriamento)															
252						304					368				

Sur demande / A pedido / Sob encomenda



1.9 Performances réducteurs RXO-RXV

1.9 Prestaciones reductores RXO-RXV



1.9 Desempenho redutores RXO-RXV

ECE-19 PAM-22 708							ECE-36 PAM-41 712								
RX 700	kg	n₁ min	ir	n₂ min ⁻¹	P_N kW	T_N Nm	Fr₁ N	Fr₂ N	kg	ir	n₂ min ⁻¹	P_N kW	T_N Nm	Fr₁ N	Fr₂ N
2850				41.6	3.0	641.1	350	8000							
1450			68.5	21.2	1.7	700.0	630	8000		60.8	46.9	5.8	1099	500	12500
1000				14.6	1.2	710.5	630	8000			23.8	3.2	1200	1000	12500
500				7.3	0.6	710.5	630	8000			16.4	2.3	1218	1000	12500
2850			86.4	33.0	2.4	641.1	350	8000		74.5	8.2	1.1	1218	1000	12500
1450				16.8	1.3	700.0	630	8000			38.2	4.9	1145	500	12500
1000				11.6	0.9	710.5	630	8000			19.5	2.7	1250	1000	12500
500				5.8	0.5	710.5	630	8000			13.4	1.9	1269	1000	12500
2850			99.5	28.6	2.1	641.1	350	8000		98.4	6.7	1.0	1269	1000	12500
1450				14.6	1.1	700.0	630	8000			29.0	3.9	1191	500	12500
1000				10.0	0.8	710.5	630	8000			14.7	2.2	1300	1000	12500
500				5.0	0.4	710.5	630	8000			10.2	1.5	1320	1000	12500
2850			124.9	22.8	1.7	659.4	250	8000		125.2	5.1	0.8	1320	1000	12500
1450				11.6	0.9	720.0	500	8000			22.8	3.1	1209	400	12500
1000				8.0	0.7	730.8	500	8000			11.6	1.7	1320	800	12500
500				4.0	0.3	730.8	500	8000			8.0	1.2	1340	800	12500
2850			143.1	19.9	1.5	668.5	250	8000		142.6	4.0	0.6	1340	800	12500
1450				10.1	0.8	730.0	500	8000			20.0	2.8	1236	400	12500
1000				7.0	0.6	741.0	500	8000			10.2	1.5	1350	800	12500
500				3.5	0.3	741.0	500	8000			7.0	1.1	1370	800	12500
2850			186.6	15.3	1.1	668.5	250	8000		168.1	3.5	0.5	1370	800	12500
1450				7.8	0.6	730.0	500	8000			17.0	2.4	1282	400	12500
1000				5.4	0.4	741.0	500	8000			8.6	1.4	1400	800	12500
500				2.7	0.2	741.0	500	8000			6.0	1.0	1421	800	12500
2850			235.6	12.1	0.9	668.5	200	8000		202.5	3.0	0.5	1421	800	12500
1450				6.2	0.5	730.0	400	8000			14.1	2.0	1282	400	12500
1000				4.2	0.4	741.0	400	8000			7.2	1.1	1400	800	12500
500				2.1	0.2	741.0	400	8000			4.9	0.8	1421	800	12500
2850			263.7	10.8	0.8	668.5	200	8000		234.7	2.5	0.4	1421	800	12500
1450				5.5	0.5	730.0	400	8000			12.1	1.8	1282	315	12500
1000				3.8	0.3	741.0	400	8000			6.2	1.0	1400	630	12500
500				1.9	0.2	741.0	400	8000			4.3	0.7	1421	630	12500
2850			302.4	9.4	0.7	677.7	200	8000		259.9	2.1	0.3	1421	630	12500
1450				4.8	0.4	740.0	400	8000			11.0	1.6	1282	315	12500
1000				3.3	0.3	751.1	400	8000			5.6	0.9	1400	630	12500
500				1.7	0.1	751.1	400	8000			3.8	0.6	1421	630	12500
2850			343.5	8.3	0.6	641.1	200	8000		296.1	1.9	0.3	1421	630	12500
1450				4.2	0.3	700.0	400	8000			9.6	1.4	1282	315	12500
1000				2.9	0.2	710.5	400	8000			4.9	0.8	1400	630	12500
500				1.5	0.1	710.5	400	8000			3.4	0.5	1421	630	12500
2850			378.2	7.5	0.5	641.1	200	8000		304.1	1.7	0.3	1421	630	12500
1450				3.8	0.3	700.0	400	8000			9.4	1.3	1209	315	12500
1000				2.6	0.2	710.5	400	8000			4.8	0.7	1320	630	12500
500				1.3	0.1	710.5	400	8000			3.3	0.5	1340	630	12500
2850			433.6	6.6	0.4	604.4	200	8000		372.7	1.6	0.2	1340	630	12500
1450				3.3	0.2	660.0	400	8000			7.6	1.0	1209	315	12500
1000				2.3	0.2	669.9	400	8000			3.9	0.6	1320	630	12500
500				1.2	0.1	669.9	400	8000			2.7	0.4	1340	630	12500
2850			500.2	5.7	0.4	604.4	200	8000		424.6	1.3	0.2	1340	630	12500
1450				2.9	0.2	660.0	400	8000			6.7	0.9	1209	315	12500
1000				2.0	0.2	669.9	400	8000			3.4	0.5	1320	630	12500
500				1.0	0.1	669.9	400	8000			2.4	0.4	1340	630	12500
2850			578.3	4.9	0.3	604.4	200	8000		571*	1.2	0.2	1340	630	12500
1450				2.5	0.2	660.0	400	8000			5.0	0.7	1209	315	12500
1000				1.7	0.1	669.9	400	8000			2.5	0.4	1320	630	12500
500				0.9	0.1	669.9	400	8000			1.8	0.3	1340	630	12500
											0.9	0.1	1340	630	12500
Puissances thermiques / Potencias térmicas / Potências térmicas P_{TN} [kW] (Sans refroidissement / Sin enfriamiento / Sem resfriamento)															
12								18							

* Dans le cas des rapports marqués la version sortie avec arbre creux n'est pas disponible. ø 45.

* En las relaciones marcadas, no está disponible la versión salida con eje hueco. ø 45.

* Nas relações marcadas não está disponível a versão com eixo oco. ø 45".




RX 700  ECE-66 PAM-76 716							RX 720  ECE-124 PAM-131 720					
n_{1-1} min	ir	n_2 min ⁻¹	P_N kW	T_N Nm	Fr_1 N	Fr_2 N	ir	n_2 min-1	P_N kW	T_N Nm	Fr_1 N	Fr_2 N
2850	61,9	46,0	11,4	2198	800	20000	46,0	61,9	26,8	3846	1600	35000
1450		23,4	6,3	2400	1600	20000		31,5	14,9	4200	2500	35000
1000		16,1	4,4	2436	1600	20000		21,7	10,4	4263	2500	35000
500	74,5	8,1	2,2	2436	1600	20000	10,9	5,2	4263	2500	35000	
2850		38,2	10,3	2381	800	20000	52,0	26,8	4579	1600	35000	
1450		19,5	5,7	2600	1600	20000	26,4	14,9	5000	2500	35000	
1000	100,1	13,4	4,0	2639	1600	20000	18,2	10,4	5075	2500	35000	
500		6,7	2,0	2639	1600	20000	9,1	5,2	5075	2500	35000	
2850		28,5	7,9	2473	800	20000	42,6	22,0	4579	1600	35000	
1450	125,2	14,5	4,4	2700	1600	20000	21,7	12,2	5000	2500	35000	
1000		10,0	3,1	2741	1600	20000	14,9	8,5	5075	2500	35000	
500		5,0	1,5	2741	1600	20000	7,5	4,3	5075	2500	35000	
2850	145,0	22,8	6,6	2564	625	20000	35,8	18,5	4579	1600	35000	
1450		11,6	3,7	2800	1250	20000	18,2	10,3	5000	2500	35000	
1000		8,0	2,6	2842	1250	20000	12,6	7,2	5075	2500	35000	
500	177,7	4,0	1,3	2842	1250	20000	6,3	3,6	5075	2500	35000	
2850		19,6	6,1	2747	625	20000	27,8	14,3	4579	1600	35000	
1450		10,0	3,4	3000	1250	20000	14,1	8,0	5000	2500	35000	
1000	206,0	6,9	2,4	3045	1250	20000	9,8	5,6	5075	2500	35000	
500		3,4	1,2	3045	1250	20000	4,9	2,8	5075	2500	35000	
2850		16,0	5,0	2747	625	20000	22,8	11,8	4579	1600	35000	
1450	238,7	8,2	2,8	3000	1250	20000	11,6	6,5	5000	2500	35000	
1000		5,6	1,9	3045	1250	20000	8,0	4,6	5075	2500	35000	
500		2,8	1,0	3045	1250	20000	4,0	2,3	5075	2500	35000	
2850	267,6	13,8	4,3	2747	625	20000	17,9	9,2	4579	1600	35000	
1450		7,0	2,4	3000	1250	20000	9,1	5,1	5000	2500	35000	
1000		4,9	1,7	3045	1250	20000	6,3	3,6	5075	2500	35000	
500	310,2	2,4	0,8	3045	1250	20000	3,1	1,8	5075	2500	35000	
2850		11,9	3,6	2656	500	20000	13,9	7,1	4579	1600	35000	
1450		6,1	2,0	2900	1000	20000	7,0	4,0	5000	2500	35000	
1000	342,3	4,2	1,4	2944	1000	20000	4,9	2,8	5075	2500	35000	
500		2,1	0,7	2944	1000	20000	2,4	1,4	5075	2500	35000	
2850		10,6	3,1	2564	500	20000	11,4	5,9	4579	1600	35000	
1450	383,8	5,4	1,7	2800	1000	20000	5,8	3,3	5000	2500	35000	
1000		3,7	1,2	2842	1000	20000	4,0	2,3	5075	2500	35000	
500		1,9	0,6	2842	1000	20000	2,0	1,1	5075	2500	35000	
2850	444,8	9,2	2,7	2564	500	20000	9,0	4,7	4579	1600	35000	
1450		4,7	1,5	2800	1000	20000	4,6	2,6	5000	2500	35000	
1000		3,2	1,0	2842	1000	20000	3,2	1,8	5075	2500	35000	
500	561,2	1,6	0,5	2842	1000	20000	1,6	0,9	5075	2500	35000	
2850		8,3	2,4	2564	500	20000	7,7	4,0	4579	1600	35000	
1450		4,2	1,3	2800	1000	20000	3,9	2,2	5000	2500	35000	
1000	569,4	2,9	0,9	2842	1000	20000	2,7	1,5	5075	2500	35000	
500		1,5	0,5	2842	1000	20000	1,3	0,8	5075	2500	35000	
2850		7,4	2,1	2518	500	20000	6,3	3,2	4579	1600	35000	
1450	561,2	3,8	1,2	2750	1000	20000	3,2	1,8	5000	2500	35000	
1000		2,6	0,8	2791	1000	20000	2,2	1,3	5075	2500	35000	
500		1,3	0,4	2791	1000	20000	1,1	0,6	5075	2500	35000	
2850	561,2	6,4	1,8	2473	500	20000	5,0	2,6	4579	1600	35000	
1450		3,3	1,0	2700	1000	20000	2,5	1,4	5000	2500	35000	
1000		2,2	0,7	2741	1000	20000	1,8	1,0	5075	2500	35000	
500	561,2	1,1	0,3	2741	1000	20000	0,9	0,5	5075	2500	35000	
2850		5,1	1,4	2473	500	20000						
1450		2,6	0,8	2700	1000	20000						
1000	1,8	0,5	2740	1000	20000							
500	0,9	0,3	2740	1000	20000							
Puissances thermiques / Potencias térmicas / Potências térmicas P_{TN} [kW] (Sans refroidissement / Sin enfriamiento / Sem resfriamento)												
26						35						



1.9 Performances réducteurs RXO-RXV

1.9 Prestaciones reductores RXO-RXV

1.9 Desempenho redutores RXO-RXV

RX 800  98 802						 131 804					 183 806				
n_1 min ⁻¹	ir	n_2 min ⁻¹	P _N kW	T _N kNm	$\frac{Fr_2}{Fr_1}$ kN	ir	n_2 min ⁻¹	P _N kW	T _N kNm	$\frac{Fr_2}{Fr_1}$ kN	ir	n_2 min ⁻¹	P _N kW	T _N kNm	$\frac{Fr_2}{Fr_1}$ kN
1450	19.4	75	27	3.2	12 1.8	19.4	75	39	4.6	16 2.0	20.5	71	56	7.0	21 3.1
1000		52	18.6	3.2			52	27	4.7			49	39	7.1	
500		26	9.3	3.2			26	13.6	4.7			24	20	7.4	
1450	21.9	66	24	3.2	12 1.8	21.9	66	34	4.6	16 2.0	21.8	67	52	7.0	20 3.1
1000		46	17.0	3.3			46	24	4.7			46	37	7.1	
500		23	8.7	3.4			23	12.6	4.9			23	19.1	7.4	
1450	24.9	58	22	3.3	12 1.9	24.9	58	31	4.7	15 2.2	24.6	59	46	7.0	19 3.2
1000		40	14.9	3.3			40	22	4.8			41	33	7.2	
500		20	7.7	3.4			20	11.1	4.9			20	16.9	7.4	
1450	28.5	51	18.9	3.3	12 1.9	30.6	47	25	4.7	15 2.2	28.0	52	41	7.1	19 3.2
1000		35	13.4	3.4			33	17.7	4.8			36	29	7.2	
500		17.6	6.9	3.5			16.4	9.2	5.0			17.9	15.1	7.5	
1450	30.6	47	17.6	3.3	11 2	32.9	44	23	4.7	15 2.2	30.0	48	39	7.1	19 3.4
1000		33	12.5	3.4			30	16.4	4.8			33	27	7.2	
500		16.3	6.4	3.5			15.2	8.5	5.0			16.7	14.1	7.5	
1450	32.9	44	16.3	3.3	11 2	38.5	38	20	4.8	15 2.3	34.6	42	34	7.2	19 3.4
1000		30	11.6	3.4			26	14.3	4.9			29	24	7.3	
500		15.2	6.0	3.5			13.0	7.3	5.0			14.4	12.3	7.6	
1450	38.6	38	13.9	3.3	11 2.1	41.9	35	18.7	4.8	15 2.3	37.4	39	31	7.2	19 3.6
1000		26	9.9	3.4			24	13.1	4.9			27	22	7.3	
500		13.0	5.1	3.5			11.9	6.7	5.0			13.4	11.4	7.6	
1450	46.0	32	12.1	3.4	11 2.1	45.9	32	17.1	4.8	15 2.3	44.1	33	27	7.2	19 3.6
1000		22	8.3	3.4			22	12.0	4.9			23	18.9	7.4	
500		10.9	4.3	3.5			10.9	6.1	5.0			11.3	9.7	7.6	
1450	49.6	29	11.2	3.4	11 2.1	49.5	29	15.8	4.8	15 2.3	52.1	28	23	7.3	19 3.6
1000		20	7.7	3.4			20	11.1	4.9			19.2	16.0	7.4	
500		10.1	4.0	3.5			10.1	5.7	5.0			9.6	8.2	7.6	
1450	58.1	25	9.5	3.4	11 2.1	58.0	25	13.8	4.9	15 2.3	56.3	26	21	7.3	19 3.6
1000		17.2	6.8	3.5			17.2	9.7	5.0			17.8	15.0	7.5	
500		8.6	3.4	3.5			8.6	4.9	5.0			8.9	7.6	7.6	
1450	63.3	23	8.8	3.4	11 2.2	63.1	23	12.7	4.9	15 2.5	66.3	22	18.2	7.4	19 3.8
1000		15.8	6.2	3.5			15.8	8.9	5.0			15.1	12.7	7.5	
500		7.9	3.1	3.5			7.9	4.5	5.0			7.5	6.4	7.6	
1450	69.2	21	8.0	3.4	11 2.2	69.1	21	11.6	4.9	15 2.5	72.5	20	16.4	7.4	19 3.8
1000		14.4	5.7	3.5			14.5	8.1	5.0			13.8	11.8	7.6	
500		7.2	2.8	3.5			7.2	4.1	5.0			6.9	5.9	7.6	
1450	81.5	17.8	7.0	3.5	11 2.2	81.3	17.8	9.8	4.9	15 2.5	79.8	18.2	15.3	7.5	19 3.8
1000		12.3	4.8	3.5			12.3	6.9	5.0			12.5	10.7	7.6	
500		6.1	2.4	3.5			6.1	3.5	5.0			6.3	5.4	7.6	
1450	88.7	16.3	6.4	3.5	11 2.2	88.5	16.4	9.2	5.0	15 2.5	93.0	15.6	13.1	7.5	19 3.8
1000		11.3	4.4	3.5			11.3	6.4	5.0			10.8	9.2	7.6	
500		5.6	2.2	3.5			5.7	3.2	5.0			5.4	4.6	7.6	
1450	97.1	14.9	5.9	3.5	11 2.2	96.8	15.0	8.4	5.0	15 2.5	102	14.3	12.2	7.6	19 3.8
1000		10.3	4.1	3.5			10.3	5.8	5.0			9.8	8.4	7.6	
500		5.1	2.0	3.5			5.2	2.9	5.0			4.9	4.2	7.6	
1450	107*	13.6	5.3	3.5	11 2.2	107*	13.6	7.7	5.0	15 2.5	112	13.0	11.1	7.6	19 3.8
1000		9.4	3.7	3.5			9.4	5.3	5.0			8.9	7.6	7.6	
500		4.7	1.8	3.5			4.7	2.6	5.0			4.5	3.8	7.6	
1450	118*	12.2	4.8	3.5	11 2.2	118*	12.3	6.9	5.0	15 2.5	124*	11.7	10.0	7.6	19 3.8
1000		8.5	3.3	3.5			8.5	4.8	5.0			8.1	6.9	7.6	
500		4.2	1.7	3.5			4.2	2.4	5.0			4.0	3.5	7.6	
Puissances thermiques / Potencias térmicas / Potências térmicas (Sans refroidissement / Sin enfriamiento / Sem resfriamento)															
24						30					40				

* Dans le cas des rapports marqués la version sortie avec arbre creux n'est pas disponible "C"- "UB"- "B"- "CD".




* En las relaciones marcadas, no está disponible la versión salida con eje hueco. "C"- "UB"- "B"- "CD"

* Nas relações marcadas não está disponível a versão com eixo oco "C"- "UB"- "B"- "CD"

**1.9 Performances réducteurs
RXO-RXV**

**1.9 Prestaciones reductores
RXO-RXV**

**1.9 Desempenho redutores
RXO-RXV**

RX 800  247 808						 352 810					 477 812				
n_1 min ⁻¹	ir	n_2 min ⁻¹	P_N kW	T_N kNm	$\frac{Fr_2}{Fr_1}$ kN	ir	n_2 min ⁻¹	P_N kW	T_N kNm	$\frac{Fr_2}{Fr_1}$ kN	ir	n_2 min ⁻¹	P_N kW	T_N kNm	$\frac{Fr_2}{Fr_1}$ kN
1450	19.7	74	82	9.9	38 5.8	20.1	72	110	13.6	48 6.8	19.1	76	172	20.1	51 9.3
1000		51	58	10.1			50	78	13.9			52	121	20.5	
500		25	30	10.5			25	40	14.4			26	63	21.3	
1450	22.3	65	73	10.0	36 5.8	22.7	64	99	13.7	46 6.8	21.5	67	154	20.3	51 9.3
1000		45	52	10.2			44	69	14.0			46	108	20.7	
500		22	27	10.5			22	36	14.4			23	56	21.4	
1450	23.7	61	69	10.0	34 6.1	24.2	60	93	13.7	44 7.0	24.5	59	136	20.4	49 9.5
1000		42	48	10.2			41	65	14.0			41	96	20.8	
500		21	25	10.6			21	34	14.5			20	49	21.5	
1450	27.1	54	61	10.1	34 6.1	27.6	53	82	13.8	44 7.0	28.0	52	119	20.5	49 9.5
1000		37	43	10.3			36	58	14.1			36	84	20.9	
500		18.5	22	10.6			18.1	30	14.6			18	44	21.7	
1450	29.0	50	57	10.1	34 6.3	29.5	49	77	13.9	44 7.2	30.1	48	112	20.6	49 9.7
1000		34	40	10.3			34	54	14.1			33	78	21.0	
500		17.2	21	10.7			16.9	28	14.6			17.8	41	21.7	
1450	33.5	43	50	10.2	34 6.3	34.1	42	67	14.0	44 7.2	35.0	41	97	20.8	49 9.7
1000		30	35	10.4			29	47	14.2			29	68	21.2	
500		14.9	18.1	10.8			14.6	24	14.7			14.3	35	21.9	
1450	39.3	37	43	10.3	34 6.6	40.0	36	57	14.1	44 7.5	41.4	35	82	20.9	49 10.0
1000		25	30	10.5			25	40	14.4			24	58	21.3	
500		12.7	15.4	10.8			12.5	21	14.8			12.1	30	21.9	
1450	46.8	31	36	10.4	34 6.6	43.6	33	53	14.2	44 7.5	45.3	32	76	21.0	49 10.0
1000		21	25	10.6			23	37	14.4			22	53	21.4	
500		10.7	13.0	10.8			11.5	19.1	14.8			11.0	27	21.9	
1450	50.5	29	34	10.4	34 6.6	51.4	28	45	14.3	44 7.5	52.7	28	66	21.2	49 10.0
1000		19.8	24	10.6			19.5	32	14.5			19.0	46	21.6	
500		9.9	12.0	10.8			9.7	16.2	14.8			9.5	23	21.9	
1450	59.2	25	29	10.5	34 6.6	60.2	24	39	14.4	44 7.5	57.2	25	61	21.3	49 10.0
1000		16.9	20	10.7			16.6	27	14.7			17.5	43	21.7	
500		8.5	10.3	10.8			8.3	13.8	14.8			8.7	22	21.9	
1450	64.4	23	27	10.5	34 6.9	65.6	22	36	14.4	44 7.7	62.3	23	56	21.4	49 10.4
1000		15.5	18.7	10.7			15.3	25	14.7			16.1	39	21.8	
500		7.8	9.4	10.8			7.6	12.7	14.8			8.0	19.8	21.9	
1450	70.5	21	25	10.6	34 6.9	71.7	20	33	14.5	44 7.7	68.1	21	51	21.5	49 10.4
1000		14.2	17.2	10.8			13.9	23	14.8			14.7	36	21.9	
500		7.1	8.6	10.8			7.0	11.6	14.8			7.3	18.1	21.9	
1450	77.6	18.7	22	10.6	34 6.9	84.4	17.2	28	14.6	44 7.7	80.2	18.1	44	21.7	49 10.4
1000		12.9	15.7	10.8			11.8	19.7	14.8			12.5	31	21.9	
500		6.4	7.8	10.8			5.9	9.9	14.8			6.2	15.4	21.9	
1450	90.3	16.0	19.3	10.7	34 6.9	92.0	15.8	26	14.7	44 7.7	87.3	16.6	41	21.7	49 10.4
1000		11.1	13.4	10.8			10.9	18.1	14.8			11.5	28	21.9	
500		5.5	6.7	10.8			5.4	9.1	14.8			5.7	14.1	21.9	
1450	98.9	14.7	17.8	10.8	34 6.9	101	14.4	24	14.8	44 7.7	95.6	15.2	37	21.8	49 10.4
1000		10.1	12.3	10.8			9.9	16.5	14.8			10.5	26	21.9	
500		5.1	6.1	10.8			5.0	8.3	14.8			5.2	12.9	21.9	
1450	109	13.3	16.1	10.8	34 6.9	111*	13.1	22	14.8	44 7.7	105*	13.8	34	21.9	49 10.4
1000		9.2	11.2	10.8			9.0	15.0	14.8			9.5	23	21.9	
500		4.6	5.6	10.8			4.5	7.5	14.8			4.8	11.7	21.9	
1450	121	12.0	14.6	10.8	34 6.9	123*	11.8	19.7	14.8	44 7.7	117*	12.4	31	21.9	49 10.4
1000		8.3	10.1	10.8			8.2	13.6	14.8			8.6	21	21.9	
500		4.1	5.0	10.8			4.1	6.8	14.8			4.3	10.6	21.9	

Puissances thermiques / Potencias térmicas / Potências térmicas
(Sans refroidissement / Sin enfriamiento / Sem resfriamento)

52

65

82

* Dans le cas des rapports marqués la version sortie avec arbre creux n'est pas disponible "C"- "UB"- "B"- "CD".





* En las relaciones marcadas, no está disponible la versión salida con eje hueco. "C"- "UB"- "B"- "CD"

* Nas relações marcadas não está disponível a versão com eixo oco "C"- "UB"- "B"- "CD"

1.9 Performances réducteurs RXO-RXV

1.9 Prestaciones reductores RXO-RXV

1.9 Desempenho redutores RXO-RXV

RX 800  659 814						 917 816						 1281 818						 1789 820					
n_1 min ⁻¹	ir	n_2 min ⁻¹	P _N kW	T _N kNm	Fr ₂ Fr ₁ kN	ir	n_2 min ⁻¹	P _N kW	T _N kNm	Fr ₂ Fr ₁ kN	ir	n_2 min ⁻¹	P _N kW	T _N kNm	Fr ₂ Fr ₁ kN	ir	n_2 min ⁻¹	P _N kW	T _N kNm	Fr ₂ Fr ₁ kN			
1450	19.4	75	232	27.5	60	19.4	75	331	39.4	75	19.4	745	490	58.1	103	19.7	74	661	79.9	145			
1000		52	163	28.0	11.5		52	233	40.2	14.7		52	338	58.2	16.7		51	464	81.4	19.3			
500		26	84	29.0			26	121	41.6			26	169	58.2			25	240	84.2				
1450	21.9	66	206	27.7	60	21.9	66	296	39.7	72	21.8	67	438	58.5	103	22.3	65	588	80.3	145			
1000		46	145	28.2	11.5		46	208	40.4	14.7		46	308	59.6	16.7		45	414	81.9	19.3			
500		23	75	29.2			23	107	41.8			23	156	60.4			22	214	84.7				
1450	24.9	58	183	27.9	58	24.9	58	262	39.9	70	24.6	59	390	58.8	100	23.7	61	554	80.6	142			
1000		40	128	28.4	11.7		40	184	40.7	14.8		41	274	60.0	17.1		42	389	82.1	19.8			
500		20	66	29.4			20	95	42.1			20	142	62.1			21	201	85.0				
1450	28.5	51	160	28.0	58	26.6	55	246	40.0	70	28.0	52	345	59.2	100	27.1	54	489	81.1	142			
1000		35	113	28.6	11.7		38	173	40.8	14.8		36	242	60.3	17.1		37	344	82.7	19.8			
500		17.6	58	29.6			18.8	89	42.2			17.9	125	62.5			18.5	178	85.6				
1450	30.6	47	150	28.1	58	30.6	47	215	40.3	70	30.0	48	323	59.4	100	31.1	47	428	81.7	142			
1000		33	106	28.7	12.0		33	151	41.1	15.1		33	227	60.5	17.6		32	300	83.2	20.2			
500		16	55	29.7			16.4	78	42.5			16.7	118	62.7			16.1	156	86.2				
1450	32.9	44	140	28.3	58	32.9	44	201	40.5	70	34.6	42	282	59.9	100	36.3	40	370	82.3	142			
1000		30	98	28.8	12.0		30	141	41.2	15.1		29	198	61.0	17.6		28	260	83.9	20.2			
500		15	51	29.8			15.2	73	42.7			14.4	102	63.1			13.8	135	86.8				
1450	38.6	38	120	28.5	58	38.5	38	173	40.8	70	37.4	39	262	60.1	100	39.3	37	343	82.7	142			
1000		26	84	29.0	12.2		26	121	41.6	15.5		27	184	61.2	18.0		25	241	84.2	20.7			
500		13.0	44	29.9			13.0	62	42.8			13.4	95	63.2			12.7	124	86.8				
1450	46.0	32	102	28.7	58	45.9	32	146	41.2	70	44.1	33	224	60.6	100	46.8	31	290	83.4	142			
1000		22	72	29.3	12.2		22	103	41.9	15.5		23	157	61.7	18.0		21	204	85.0	20.7			
500		10.9	37	29.9			10.9	52	42.8			11.3	81	63.2			10.7	104	86.8				
1450	49.6	29	95	28.8	58	49.5	29	136	41.3	70	52.1	28	191	61.1	100	54.5	27	251	84.0	142			
1000		20	67	29.4	12.2		20	96	42.1	15.5		19	134	62.2	18.0		18.3	177	85.6	20.7			
500		10.1	34	29.9			10	49	42.8			9.6	68	63.2			9.2	89	86.8				
1450	58.1	25	82	29.1	58	58.0	25	117	41.6	70	56.3	26	178	61.3	80	59.2	25	233	84.4	142			
1000		17.2	57	29.6	12.2		17	82	42.4	15.5		17.8	125	62.5	18.0		16.9	164	86.0	20.7			
500		8.6	29	29.9			8.6	42	42.8			8.9	63	63.2			8.5	83	86.8				
1450	63.3	23	75	29.2	58	63.1	23	108	41.8	70	66.3	22	152	61.8	100	64.4	23	214	84.7	142			
1000		15.8	53	29.7	12.4		15.8	76	42.6	15.7		15.1	107	63.0	18.9		15.5	151	86.3	21.6			
500		7.9	27	29.9			7.9	38	42.8			7.5	54	63.2			7.8	76	86.8				
1450	69.2	21	69	29.3	58	69.1	21	99	42.0	70	72.5	20	140	62.1	100	70.5	21	197	85.1	142			
1000		14.4	49	29.9	12.4		14.5	70	42.8	15.7		13.8	98	63.2	18.9		14.2	138	86.7	21.6			
500		7.2	24	29.9			7.2	35	42.8			6.9	49	63.2			7.1	69	86.8				
1450	81.5	17.8	59	29.6	58	81.3	17.8	85	42.3	70	78.9	18.4	129	62.4	100	83.0	17.5	169	85.8	142			
1000		12.3	41	29.9	12.4		12.3	59	42.8	15.7		12.7	90	63.2	18.9		12.1	118	86.8	21.6			
500		6.1	21	29.9			6.1	30	42.8			6.3	45	63.2			6.0	59	86.8				
1450	88.7	16.3	55	29.7	58	88.5	16.4	78	42.5	70	93.0	15.6	110	62.9	100	90.3	16.0	156	86.2	142			
1000		11.3	38	29.9	12.4		11.3	54	42.8	15.7		10.8	76	63.2	18.9		11.1	108	86.8	21.6			
500		5.6	19.0	29.9			5.7	27	42.8			5.4	38	63.2			5.5	54	86.8				
1450	97.1	14.9	50	29.8	58	96.8	15.0	72	42.7	70	102	14.3	101	63.2	100	98.9	14.7	143	86.6	142			
1000		10.3	35	29.9	12.4		10.3	50	42.8	15.7		9.8	70	63.2	18.9		10.1	99	86.8	21.6			
500		5.2	17.3	29.9			5.2	25	42.8			4.9	35	63.2			5.1	49	86.8				
1450	107*	13.6	46	29.9	58	107*	13.6	66	42.8	70	112*	13.0	92	63.2	100	109*	13.3	130	86.8	142			
1000		9.4	31	29.9	12.4		9.4	45	42.8	15.7		8.9	64	63.2	18.9		9.2	90	86.8	21.6			
500		4.7	15.7	29.9			4.7	23	42.8			4.5	32	63.2			4.6	45	86.8				
1450	118*	12.2	41	29.9	58	118*	12.3	59	42.8	70	124*	11.7	83	63.2	100	121*	12.0	117	86.8	142			
1000		8.4	28	29.9	12.4		8.5	41	42.8	15.7		8.1	57	63.2	18.9		8.3	81	86.8	21.6			
500		4.2	14.2	29.9			4.2	20.4	42.8			4.0	29	63.2			4.1	40	86.8				

Puissances thermiques / Potencias térmicas / Potências térmicas

(Sans refroidissement / Sin enfriamiento / Sem resfriamento)

102

127

165

205

* Dans le cas des rapports marqués la version sortie avec arbre creux n'est pas disponible "C"- "UB"- "B"- "CD".





* En las relaciones marcadas, no está disponible la versión salida con eje hueco. "C"- "UB"- "B"- "CD"

* Nas relações marcadas não está disponível a versão com eixo oco "C"- "UB"- "B"- "CD"

**1.9 Performances réducteurs
RXO-RXV**

**1.9 Prestaciones reductores
RXO-RXV**

**1.9 Desempenho redutores
RXO-RXV**

RX 800  G-2711 A-2499 822						 G-3711 A-2972 824						 G-4661 A-3911 826						 6211 828					
n_1 min ⁻¹	ir	n_2 min ⁻¹	P _N kW	T _N kNm	Fr ₂ Fr ₁ kN	ir	n_2 min ⁻¹	P _N kW	T _N kNm	Fr ₂ Fr ₁ kN	ir	n_2 min ⁻¹	P _N kW	T _N kNm	Fr ₂ Fr ₁ kN	ir	n_2 min ⁻¹	P _N kW	T _N kNm	Fr ₂ Fr ₁ kN			
1450	20.1	72	887	109	182	19.4	75	1369	163	205	19.5	75	1813	216	240	19.8	73	2312	281	281			
1000		50	624	111	27.0		52	956	165	35.0		51	1251	216	40.5		51	1595	281				
500		25	323	115			26	478	165			26	625	216			25	797	281				
1450	22.7	64	790	110	182	21.9	66	1219	164	205	22.0	66	1655	223	240	22.3	65	2312	317	317			
1000		44	555	112	27.0		46	857	167	35.0		46	1163	227	40.5		45	1595	317				
500		22	287	116			23	444	173			23	602	235			22	797	317				
1450	25.8	56	700	111	178	24.9	58	1079	165	200	25.0	58	1466	225	235	25.4	57	2052	319	319			
1000		39	492	113	27.9		40	758	168	36.0		40	1030	229	42.3		39	1442	325				
500		19.4	254	117			20	393	174			20	533	237			19.7	746	337				
1450	27.6	53	657	111	178	28.6	51	949	166	200	28.6	51	1288	226	235	27.1	54	1926	320	320			
1000		36.3	461	113	27.9		35	667	169	36.0		35	905	230	42.3		37	1353	326				
500		18.1	239	117			17.5	345	175			17.5	469	239			18.4	701	338				
1450	29.5	49	615	111	178	30.7	47	887	167	200	30.7	47	1204	227	235	31.2	47	1687	323	323			
1000		34	432	113	28.8		33	623	170	36.9		33	846	231	44.1		32	1185	329				
500		16.9	224	117			16.3	323	176			16.3	438	239			16.0	613	340				
1450	34.1	43	536	112	178	35.7	41	768	168	200	33.1	44	1122	228	235	33.6	43	1572	324	324			
1000		29	376	114	28.8		28	539	171	36.9		30	788	232	44.1		30	1105	330				
500		14.6	195	118			14.0	279	177			15.1	408	240			14.9	572	341				
1450	40.0	36	461	113	178	38.7	38	711	169	200	38.8	37	965	230	235	39.3	37	1353	326	326			
1000		25	324	115	29.7		26	500	172	37.8		26	678	234	45.9		25	951	332				
500		12.5	167	119			12.9	257	177			12.9	349	241			12.7	489	342				
1450	43.6	33	425	114	178	46.1	31	602	170	200	42.3	34	890	231	235	46.8	31	1146	329	329			
1000		23	299	116	29.7		22	423	173	37.8		24	625	235	45.9		21	805	335				
500		11.5	153	119			10.8	216	177			11.8	321	241			10.7	411	342				
1450	52.5	28	356	115	178	52.7	28	530	171	200	50.9	29	746	233	235	49.2	30	1093	330	330			
1000		19.1	250	117	29.7		19.0	372	175	37.8		19.7	524	237	45.9		20	768	336				
500		9.5	127	119			9.5	189	177			9.8	266	241			10.2	391	342				
1450	60.2	24	313	115	178	57.2	25	491	172	200	57.2	25	667	234	235	57.6	25	941	333	333			
1000		16.6	219	118	29.7		17.5	345	175	37.8		17.5	469	239	45.9		17.3	661	339				
500		8.3	111	119			8.7	174	177			8.7	237	241			8.7	334	342				
1450	65.6	22	288	116	178	68.1	21	415	174	200	62.3	23	615	235	235	62.8	23	868	334	334			
1000		15.3	202	118	30.6		14.7	292	177	39.6		16.0	432	240	47.7		15.9	610	340				
500		7.6	102	119			7.3	146	177			8.0	217	241			8.0	306	342				
1450	71.7	20	265	116	178	75.0	19.3	379	174	200	68.2	21	564	236	235	68.7	21	797	336	336			
1000		13.9	186	119	30.6		13.3	265	177	39.6		14.7	397	241	47.7		14.6	560	342				
500		7.0	93	119			6.7	133	177			7.3	199	241			7.3	280	342				
1450	79.0	18.4	242	117	178	80.2	18.1	356	175	200	75.1	19.3	515	237	235	81.2	17.9	680	338	338			
1000		12.7	169	119	30.6		12.5	248	177	39.6		13.3	361	241	47.7		12.3	474	342				
500		6.3	85	119			6.2	124	177			6.7	181	241			6.2	237	342				
1450	92.0	15.8	209	118	178	95.6	15.2	301	177	200	88.6	16.4	440	239	235	88.4	16.4	627	340	340			
1000		10.9	145	119	30.6		10.5	208	177	39.6		11.3	306	241	47.7		11.3	435	342				
500		5.4	73	119			5.2	104	177			5.7	153	241			5.7	218	342				
1450	101	14.4	192	118	178	105	13.8	274	177	200	107	13.6	368	241	235	96.7	15.0	576	341	341			
1000		9.9	133	119	30.6		9.5	189	177	39.6		9.4	254	241	47.7		10.3	398	342				
500		5.0	66	119			4.8	95	177			4.7	127	241			5.2	199	342				
1450	111	13.1	175	119	178	117*	12.4	248	177	200	118*	12.3	333	241	235	106*	13.6	524	342	342			
1000		9.0	121	119	30.6		8.6	171	177	39.6		8.5	229	241	47.7		9.4	362	342				
500		4.5	60	119			4.3	85	177			4.2	115	241			4.7	181	342				
1450	123*	11.8	158	119	178	130*	11.1	195	156	200	132*	11.0	274	222	235	118*	12.3	473	342	342			
1000		8.2	109	119	30.6		7.7	137	159	39.6		7.6	192	226	47.7		8.5	326	342				
500		4.1	54	119			3.8	71	165			3.8	99.5	234			4.2	163	342				
Puissances thermiques / Potencias térmicas / Potências térmicas (Sans refroidissement / Sin enfriamiento / Sem resfriamen)																							
248						306						368						445					

Sur Demande / A pedido / Sob encomenda



* Dans le cas des rapports marqués la version sortie avec arbre creux n'est pas disponible "C"- "UB"- "B"- "CD".





* En las relaciones marcadas, no está disponible la versión salida con eje hueco. "C"- "UB"- "B"- "CD"

* Nas relações marcadas não está disponível a versão com eixo oco "C"- "UB"- "B"- "CD"

1.9 Performances réducteurs RXO-RXV

1.9 Prestaciones reductores RXO-RXV

1.9 Desempenho redutores RXO-RXV

RX 800  110 802						 139 804					 204 806					 284 808				
n_1 min ⁻¹	ir	n_2 min ⁻¹	P _N kW	T _N kNm	Fr ₂ Fr ₁ kN	ir	n_2 min ⁻¹	P _N kW	T _N kNm	Fr ₂ Fr ₁ kN	ir	n_2 min ⁻¹	P _N kW	T _N kNm	Fr ₂ Fr ₁ kN	ir	n_2 min ⁻¹	P _N kW	T _N kNm	Fr ₂ Fr ₁ kN
1450	110	13.2	5.3	3.5	11 1.9	118	12.3	7.1	5.0	15 2.2	114	12.7	11.1	7.6	19.0 3.3	120	12.1	15.0	10.8	34.0 6.1
1000		9.1	3.6	3.5			8.5	4.9	5.0			8.8	7.7	7.6			8.3	10.3	10.8	
500		4.5	1.8	3.5			4.2	2.4	5.0			4.4	3.8	7.6			4.2	5.2	10.8	
1450	121	12.0	4.8	3.5	11 1.9	129	11.3	6.5	5.0	15 2.2	124	11.7	10.2	7.6	19.0 3.3	131	11.1	13.8	10.8	34.0 6.1
1000		8.3	3.3	3.5			7.8	4.5	5.0			8.1	7.0	7.6			7.7	9.5	10.8	
500		4.1	1.7	3.5			3.9	2.2	5.0			4.0	3.5	7.6			3.8	4.8	10.8	
1450	147	9.9	4.0	3.5	11 1.9	142	10.2	5.9	5.0	15 2.2	136	10.7	9.3	7.6	19.0 3.3	143	10.2	12.6	10.8	34.0 6.1
1000		6.8	2.7	3.5			7.1	4.1	5.0			7.4	6.4	7.6			7.0	8.7	10.8	
500		3.4	1.4	3.5			3.5	2.0	5.0			3.7	3.2	7.6			3.5	4.3	10.8	
1450	168	8.6	3.5	3.5	11 1.9	163	8.9	5.1	5.0	15 2.2	168	8.6	7.5	7.6	19.0 3.3	165	8.8	10.9	10.8	34.0 6.1
1000		5.9	2.4	3.5			6.1	3.5	5.0			6.0	5.2	7.6			6.1	7.5	10.8	
500		3.0	1.2	3.5			3.1	1.8	5.0			3.0	2.6	7.6			3.0	3.8	10.8	
1450	181	8.0	3.2	3.5	11 1.9	175	8.3	4.7	5.0	15 2.2	181	8.0	7.0	7.6	19.0 3.3	194	7.5	9.3	10.8	34.0 6.1
1000		5.5	2.2	3.5			5.7	3.3	5.0			5.5	4.8	7.6			5.2	6.4	10.8	
500		2.8	1.1	3.5			2.8	1.6	5.0			2.8	2.4	7.6			2.6	3.2	10.8	
1450	195	7.4	3.0	3.5	11 1.9	205	7.1	4.1	5.0	15 2.2	214	6.8	5.9	7.6	19.0 3.3	211	6.9	8.5	10.8	34.0 6.1
1000		5.1	2.1	3.5			4.9	2.8	5.0			4.7	4.1	7.6			4.7	5.9	10.8	
500		2.6	1.0	3.5			2.4	1.4	5.0			2.3	2.0	7.6			2.4	2.9	10.8	
1450	228	6.4	2.6	3.5	11 1.9	224	6.5	3.7	5.0	15 2.2	234	6.2	5.4	7.6	19.0 3.3	231	6.3	7.8	10.8	34.0 6.1
1000		4.4	1.8	3.5			4.5	2.6	5.0			4.3	3.7	7.6			4.3	5.4	10.8	
500		2.2	0.88	3.5			2.2	1.3	5.0			2.1	1.9	7.6			2.2	2.7	10.8	
1450	248	5.8	2.3	3.5	11 1.9	264	5.5	3.2	5.0	15 2.2	257	5.6	4.9	7.6	19.0 3.3	254	5.7	7.1	10.8	34.0 6.1
1000		4.0	1.6	3.5			3.8	2.2	5.0			3.9	3.4	7.6			3.9	4.9	10.8	
500		2.0	0.81	3.5			1.9	1.1	5.0			1.9	1.7	7.6			2.0	2.4	10.8	
1450	272	5.3	2.1	3.5	11 2.2	309	4.7	2.7	5.0	15 2.5	273	5.3	4.6	7.6	19.0 3.8	291	5.0	6.2	10.8	34.0 6.9
1000		3.7	1.5	3.5			3.2	1.9	5.0			3.7	3.2	7.6			3.4	4.3	10.8	
500		1.8	0.74	3.5			1.6	0.93	5.0			1.8	1.6	7.6			1.7	2.1	10.8	
1450	293	4.9	2.0	3.5	11 2.2	337	4.3	2.5	5.0	15 2.5	321	4.5	3.9	7.6	19.0 3.8	317	4.6	5.7	10.8	34.0 6.9
1000		3.4	1.4	3.5			3.0	1.7	5.0			3.1	2.7	7.6			3.2	3.9	10.8	
500		1.7	0.69	3.5			1.5	0.85	5.0			1.6	1.4	7.6			1.6	2.0	10.8	
1450	343	4.2	1.7	3.5	11 2.2	368	3.9	2.3	5.0	15 2.5	351	4.1	3.6	7.6	19.0 3.8	347	4.2	5.2	10.8	34.0 6.9
1000		2.9	1.2	3.5			2.7	1.6	5.0			2.8	2.5	7.6			2.9	3.6	10.8	
500		1.5	0.59	3.5			1.4	0.78	5.0			1.4	1.2	7.6			1.4	1.8	10.8	
1450	409	3.5	1.4	3.5	11 2.2	370	3.9	2.2	5.0	15 2.5	387	3.8	3.3	7.6	19.0 3.8	382	3.8	4.7	10.8	34.0 6.9
1000		2.4	0.98	3.5			2.7	1.6	5.0			2.6	2.3	7.6			2.6	3.2	10.8	
500		1.2	0.49	3.5			1.4	0.78	5.0			1.3	1.1	7.6			1.3	1.6	10.8	
1450	481	3.0	1.2	3.5	11 2.2	434	3.3	1.9	5.0	15 2.5	451	3.2	2.8	7.6	19.0 3.8	445	3.3	4.0	10.8	34.0 6.9
1000		2.1	0.83	3.5			2.3	1.3	5.0			2.2	1.9	7.6			2.2	2.8	10.8	
500		1.0	0.42	3.5			1.2	0.66	5.0			1.1	0.97	7.6			1.1	1.4	10.8	
1450	524	2.8	1.1	3.5	11 2.2	517	2.8	1.6	5.0	15 2.5	493	2.9	2.6	7.6	19.0 3.8	487	3.0	3.7	10.8	34.0 6.9
1000		1.9	0.77	3.5			1.9	1.1	5.0			2.0	1.8	7.6			2.1	2.5	10.8	
500		0.95	0.38	3.5			0.97	0.56	5.0			1.0	0.89	7.6			1.0	1.3	10.8	
1450	574	2.5	1.0	3.5	11 2.2	568*	2.6	1.5	5.0	15 2.5	542	2.7	2.3	7.6	19.0 3.8	536	2.7	3.4	10.8	34.0 6.9
1000		1.7	0.70	3.5			1.8	1.0	5.0			1.8	1.6	7.6			1.9	2.3	10.8	
500		0.87	0.35	3.5			0.88	0.51	5.0			0.92	0.80	7.6			0.93	1.2	10.8	
1450	631*	2.3	0.92	3.5	12 2.5	629*	2.3	1.3	5.0	16.0 2.9	600*	2.4	2.1	7.6	21.0 4.4	593	2.4	3.0	10.8	38.0 7.8
1000		1.6	0.64	3.5			1.6	0.91	5.0			1.7	1.5	7.6			1.7	2.1	10.8	
500		0.79	0.32	3.5			0.79	0.46	5.0			0.83	0.73	7.6			0.84	1.04	10.8	
1450	700*	2.1	0.83	3.5	12 2.5	697*	2.1	1.2	5.0	16.0 2.9	661*	2.2	1.9	7.6	21.0 4.4	653	2.2	2.8	10.8	38.0 7.8
1000		1.4	0.57	3.5			1.4	0.82	5.0			1.5	1.3	7.6			1.5	1.9	10.8	
500		0.71	0.29	3.5			0.72	0.41	5.0			0.76	0.66	7.6			0.77	0.95	10.8	

Puissances thermiques / Potencias térmicas / Potências térmicas
(Sans refroidissement / Sin enfriamiento / Sem resfriamen)

14

17

23

30

* Dans le cas des rapports marqués la version sortie avec arbre creux n'est pas disponible "C"- "UB"- "B"- "CD".





* En las relaciones marcadas, no está disponible la versión salida con eje hueco. "C"- "UB"- "B"- "CD"

* Nas relações marcadas não está disponível a versão com eixo oco "C"- "UB"- "B"- "CD"

**1.9 Performances réducteurs
RXO-RXV**

**1.9 Prestaciones reductores
RXO-RXV**

**1.9 Desempenho redutores
RXO-RXV**

RX 800  393 810						 545 812					 769 814					 1056 816					
n_1 min ⁻¹	ir	n_2 min ⁻¹	P _N kW	T _N kNm	$\frac{Fr_2}{Fr_1}$ kN	ir	n_2 min ⁻¹	P _N kW	T _N kNm	$\frac{Fr_2}{Fr_1}$ kN	ir	n_2 min ⁻¹	P _N kW	T _N kNm	$\frac{Fr_2}{Fr_1}$ kN	ir	n_2 min ⁻¹	P _N kW	T _N kNm	$\frac{Fr_2}{Fr_1}$ kN	
1450	116	12.5	21.3	14.8	44.0 7.2	114	12.7	32.3	21.9	49.0 9.7	110	13.2	45	29.9	58.0 12.1	118	12.3	61	42.8	70.0 15.4	
1000		8.6	14.6	14.8			8.7	21.8	21.9			9.1	31	29.9			8.5	42	42.8		
500		4.3	7.3	14.8			4.4	11.0	21.9			4.5	15.6	29.9			4.2	21	42.8		
1450	128	11.3	19.3	14.8	44.0 7.2	124	11.7	29.4	21.9	49.0 9.7	121	12.0	41	29.9	58.0 12.1	129	11.3	55	42.8	70.0 15.4	
1000		7.8	13.3	14.8			8.1	20.3	21.9			8.3	28	29.9			7.8	38	42.8		
500		3.9	6.7	14.8			4.0	10.1	21.9			4.1	14.2	29.9			3.9	19.1	42.8		
1450	140	10.4	17.7	14.8	44.0 7.2	136	10.6	26.6	21.9	49.0 9.7	147	9.9	34	29.9	58.0 12.1	142	10.2	50	42.8	70.0 15.4	
1000		7.1	12.2	14.8			7.3	18.5	21.9			6.8	23	29.9			7.1	35	42.8		
500		3.6	6.1	14.8			3.7	9.3	21.9			3.4	11.7	29.9			3.5	17.3	42.8		
1450	154	9.4	16.0	14.8	44.0 7.2	166	8.8	22	21.9	49.0 9.7	168	8.6	30	29.9	58.0 12.1	163	8.9	44	42.8	70.0 15.4	
1000		6.5	11.0	14.8			6.0	15.2	21.9			5.9	20	29.9			6.1	30	42.8		
500		3.3	5.5	14.8			3.0	7.6	21.9			3.0	10.2	29.9			3.1	15.1	42.8		
1450	165	8.8	15.0	14.8	44.0 7.2	178	8.1	20	21.9	49.0 9.7	181	8.0	28	29.9	58.0 12.1	175	8.3	41	42.8	70.0 15.4	
1000		6.1	10.3	14.8			5.6	14.1	21.9			5.5	19.0	29.9			5.7	28	42.8		
500		3.0	5.2	14.8			2.8	7.1	21.9			2.8	9.5	29.9			2.8	14.0	42.8		
1450	191	7.6	12.9	14.8	44.0 7.2	207	7.0	17.6	21.9	49.0 9.7	195	7.4	26	29.9	58.0 12.1	205	7.1	35	42.8	70.0 15.4	
1000		5.2	8.9	14.8			4.8	12.1	21.9			5.1	17.6	29.9			4.9	24	42.8		
500		2.6	4.5	14.8			2.4	6.1	21.9			2.6	8.8	29.9			2.4	12.0	42.8		
1450	223	6.5	11.0	14.8	44.0 7.2	225	6.5	16.2	21.9	49.0 9.7	228	6.4	22	29.9	58.0 12.1	224	6.5	32	42.8	70.0 15.4	
1000		4.5	7.6	14.8			4.5	11.2	21.9			4.4	15.0	29.9			4.5	22	42.8		
500		2.2	3.8	14.8			2.2	5.6	21.9			2.2	7.5	29.9			2.2	11.0	42.8		
1450	243	6.0	10.1	14.8	44.0 7.2	245	5.9	14.9	21.9	49.0 9.7	248	5.8	20	29.9	58.0 12.1	245	5.9	29	42.8	70.0 15.4	
1000		4.1	7.0	14.8			4.1	10.3	21.9			4.0	13.8	29.9			4.1	20	42.8		
500		2.1	3.5	14.8			2.0	5.1	21.9			2.0	6.9	29.9			2.0	10.0	42.8		
1450	287	5.1	8.6	14.8	44.0 7.8	268	5.4	13.6	21.9	49.0 10.6	272	5.3	18.3	29.9	58.0 12.8	264	5.5	27	42.8	70.0 16.3	
1000		3.5	5.9	14.8			3.7	9.4	21.9			3.7	12.6	29.9			3.8	18.6	42.8		
500		1.7	3.0	14.8			1.9	4.7	21.9			1.8	6.3	29.9			1.9	9.3	42.8		
1450	336	4.3	7.3	14.8	44.0 7.8	312	4.7	11.7	21.9	49.0 10.6	293	4.9	17.0	29.9	58.0 12.8	309	4.7	23	42.8	70.0 16.3	
1000		3.0	5.1	14.8			3.2	8.1	21.9			3.4	11.7	29.9			3.2	15.9	42.8		
500		1.5	2.5	14.8			1.6	4.0	21.9			1.7	5.9	29.9			1.6	7.9	42.8		
1450	366	4.0	6.7	14.8	44.0 7.8	368	3.9	9.9	21.9	49.0 10.6	343	4.2	14.5	29.9	58.0 12.8	368	3.9	19.3	42.8	70.0 16.3	
1000		2.7	4.6	14.8			2.7	6.8	21.9			2.9	10.0	29.9			2.7	13.3	42.8		
500		1.4	2.3	14.8			1.4	3.4	21.9			1.5	5.0	29.9			1.4	6.7	42.8		
1450	401	3.6	6.2	14.8	44.0 7.8	403	3.6	9.1	21.9	49.0 10.6	409	3.5	12.2	29.9	58.0 12.8	370	3.9	19.2	42.8	70.0 16.3	
1000		2.5	4.2	14.8			2.5	6.2	21.9			2.4	8.4	29.9			2.7	13.3	42.8		
500		1.2	2.1	14.8			1.2	3.1	21.9			1.2	4.2	29.9			1.4	6.6	42.8		
1450	471	3.1	5.2	14.8	44.0 7.8	437	3.3	8.3	21.9	49.0 10.6	481	3.0	10.3	29.9	58.0 12.8	434	3.3	16.4	42.8	70.0 16.3	
1000		2.1	3.6	14.8			2.3	5.8	21.9			2.1	7.1	29.9			2.3	11.3	42.8		
500		1.1	1.8	14.8			1.1	2.9	21.9			1.0	3.6	29.9			1.2	5.7	42.8		
1450	513	2.8	4.8	14.8	44.0 7.8	516	2.8	7.1	21.9	49.0 10.6	524	2.8	9.5	29.9	58.0 12.8	472	3.1	15.1	42.8	70.0 16.3	
1000		1.9	3.3	14.8			1.9	4.9	21.9			1.9	6.5	29.9			2.1	10.4	42.8		
500		0.97	1.7	14.8			0.97	2.4	21.9			0.95	3.3	29.9			1.1	5.2	42.8		
1450	562	2.6	4.4	14.8	44.0 7.8	565	2.6	6.5	21.9	49.0 10.6	574	2.5	8.7	29.9	58.0 12.8	568*	2.6	12.5	42.8	70.0 16.3	
1000		1.8	3.0	14.8			1.8	4.5	21.9			1.7	6.0	29.9			1.8	8.6	42.8		
500		0.89	1.5	14.8			0.89	2.2	21.9			0.87	3.0	29.9			0.88	4.3	42.8		
1450	618*	2.3	4.0	14.8	48.0 8.7	621*	2.3	5.9	21.9	53.0 11.6	631*	2.3	7.9	29.9	63.0 14.1	630*	2.3	11.3	42.8	75.0 17.8	
1000		1.6	2.7	14.8			1.6	4.0	21.9			1.6	5.4	29.9			1.6	7.8	42.8		
500		0.81	1.4	14.8			0.80	2.0	21.9			0.79	2.7	29.9			0.79	3.9	42.8		
1450	685*	2.1	3.6	14.8	48.0 8.7	689*	2.1	5.3	21.9	53.0 11.6	700*	2.1	7.1	29.9	63.0 14.1	697*	2.1	10.2	42.8	75.0 17.8	
1000		1.5	2.5	14.8			1.5	3.7	21.9			1.4	4.9	29.9			1.4	7.0	42.8		
500		0.73	1.2	14.8			0.73	1.8	21.9			0.71	2.5	29.9			0.72	3.5	42.8		
Puissances thermiques / Potencias térmicas / Potências térmicas (Sans refroidissement / Sin enfriamiento / Sem resfriamento)																					
38						49					61					77					

* Dans le cas des rapports marqués la version sortie avec arbre creux n'est pas disponible "C"- "UB"- "B"- "CD".





* En las relaciones marcadas, no está disponible la versión salida con eje hueco. "C"- "UB"- "B"- "CD".

* Nas relações marcadas não está disponível a versão com eixo oco "C"- "UB"- "B"- "CD".

1.9 Performances réducteurs RXO-RXV

1.9 Prestaciones reductores RXO-RXV

1.9 Desempenho redutores RXO-RXV

RX 800  1475 818						G-2060  A-2117 820					3011  822					G-4111  A-4011 824				
n_1 min ⁻¹	ir	n_2 min ⁻¹	P _N kW	T _N kNm	$\frac{Fr_2}{Fr_1}$ kN	ir	n_2 min ⁻¹	P _N kW	T _N kNm	$\frac{Fr_2}{Fr_1}$ kN	ir	n_2 min ⁻¹	P _N kW	T _N kNm	$\frac{Fr_2}{Fr_1}$ kN	ir	n_2 min ⁻¹	P _N kW	T _N kNm	$\frac{Fr_2}{Fr_1}$ kN
1450	114	12.7	92.8	63.2	100.0 17.5	112	13.0	129	86.8	142 20.4	108	13.4	184.2	119	178 28.5	113	12.9	261.6	177	200 37.0
1000		8.8	64.1	63.2			8.9	89	86.8			9.3	126.5	119			8.9	180.4	177	
500		4.4	31.6	63.2			4.5	45	86.8			4.7	63.2	119			4.4	90.2	177	
1450	124	11.7	84.6	63.2	100.0 17.5	122	11.9	119	86.8	142 20.4	125	11.7	158.6	119	178 28.5	122	11.8	241.2	177	200 37.0
1000		8.1	58.6	63.2			8.2	82	86.8			8.0	109.3	119			8.2	166.4	177	
500		4.0	28.8	63.2			4.1	41	86.8			4.0	54.6	119			4.1	83.2	177	
1450	136	10.7	77.3	63.2	100.0 17.5	147	9.9	99	86.8	142 20.4	134	10.8	147.7	119	178 28.5	146	9.9	202.4	177	200 37.0
1000		7.3	53.2	63.2			6.8	68	86.8			7.5	101.7	119			6.9	139.6	177	
500		3.7	27.1	63.2			3.4	34	86.8			3.7	50.3	119			3.4	69.8	177	
1450	149	9.7	70	63.2	100.0 17.5	169	8.6	86	86.8	142 20.4	159	9.1	125.2	119	178 28.5	161	9.0	183.9	177	200 37.0
1000		6.7	49	63.2			5.9	59	86.8			6.3	86.3	119			6.2	126.8	177	
500		3.3	24	63.2			3.0	30	86.8			3.2	42.7	119			3.1	63.4	177	
1450	185	7.9	57	63.2	100.0 17.5	196	7.4	74	86.8	142 20.4	173	8.4	114.1	119	178 28.5	178	8.1	166	177	200 37.0
1000		5.4	39	63.2			5.1	51	86.8			5.8	78.9	119			5.6	114	177	
500		2.7	19.6	63.2			2.5	25	86.8			2.9	39.0	119			2.8	57	177	
1450	199	7.3	53	63.2	100.0 17.5	213	6.8	68	86.8	142 20.4	191	7.6	104	119	178 28.5	207	7.0	142	177	200 37.0
1000		5.0	36	63.2			4.7	47	86.8			5.2	72	119			4.8	98	177	
500		2.5	18.2	63.2			2.3	23	86.8			2.6	36	119			2.4	49	177	
1450	235	6.2	45	63.2	100.0 17.5	232	6.3	62	86.8	142 20.4	223	6.5	89	119	178 28.5	225	6.5	131	177	200 37.0
1000		4.3	31	63.2			4.3	43	86.8			4.5	61	119			4.5	91	177	
500		2.1	15.4	63.2			2.2	21	86.8			2.2	31	119			2.2	45	177	
1450	257	5.6	41	63.2	100.0 17.5	254	5.7	57	86.8	142 20.4	243	6.0	81	119	178 28.5	249	5.8	118	177	200 37.0
1000		3.9	28	63.2			3.9	39	86.8			4.1	56	119			4.0	82	177	
500		1.9	14.1	63.2			2.0	19.6	86.8			2.1	28	119			2.0	41	177	
1450	278	5.2	38	63.2	100.0 19.0	295	4.9	49	86.8	142 21.8	287	5.1	69	119	178 31.3	268	5.4	110	177	200 39.0
1000		3.6	26	63.2			3.4	34	86.8			3.5	48	119			3.7	76	177	
500		1.8	13.1	63.2			1.7	16.9	86.8			1.7	24	119			1.9	38	177	
1450	300	4.8	35	63.2	100.0 19.0	320	4.5	45	86.8	142 21.8	336	4.3	59	119	178 31.3	312	4.7	95	177	200 39.0
1000		3.3	24	63.2			3.1	31	86.8			3.0	41	119			3.2	65	177	
500		1.7	12.1	63.2			1.6	15.6	86.8			1.5	20	119			1.6	33	177	
1450	354	4.1	30	63.2	100.0 19.0	349	4.2	41	86.8	142 21.8	366	4.0	54	119	178 31.3	338	4.3	87	177	200 39.0
1000		2.8	21	63.2			2.9	29	86.8			2.7	37	119			3.0	60	177	
500		1.4	10.3	63.2			1.4	14.3	86.8			1.4	18.7	119			1.5	30	177	
1450	387	3.7	27	63.2	100.0 19.0	382	3.8	38	86.8	142 21.8	401	3.6	49	119	178 31.3	403	3.6	73	177	200 39.0
1000		2.6	18.8	63.2			2.6	26	86.8			2.5	34	119			2.5	50	177	
500		1.3	9.4	63.2			1.3	13.1	86.8			1.2	17.1	119			1.2	25	177	
1450	421	3.4	25	63.2	100.0 19.0	449	3.2	32	86.8	142 21.8	471	3.1	42	119	178 31.3	437	3.3	67	177	200 39.0
1000		2.4	17.2	63.2			2.2	22	86.8			2.1	29	119			2.3	47	177	
500		1.2	8.6	63.2			1.1	11.1	86.8			1.1	14.5	119			1.1	23	177	
1450	496	2.9	21	63.2	100.0 19.0	489	3.0	30	86.8	142 21.8	513	2.8	39	119	178 31.3	474	3.1	62	177	200 39.0
1000		2.0	14.6	63.2			2.0	20	86.8			1.9	27	119			2.1	43	177	
500		1.0	7.3	63.2			1.0	10.2	86.8			0.97	13.3	119			1.1	21	177	
1450	543	2.7	19.4	63.2	80.0 19.0	536	2.7	27	86.8	142 21.8	562	2.6	35	119	178 31.3	565	2.6	52	177	200 39.0
1000		1.8	13.4	63.2			1.9	18.6	86.8			1.8	24	119			1.8	36	177	
500		0.92	6.7	63.2			0.93	9.3	86.8			0.89	12.2	119			0.89	18.0	177	
1450	597*	2.4	17.6	63.2	108.0 21.2	589*	2.5	25	86.8	150 24.5	618	2.3	32	119	188 34.1	621	2.3	47	177	210 44.3
1000		1.7	12.2	63.2			1.7	16.9	86.8			1.6	22	119			1.6	33	177	
500		0.84	6.1	63.2			0.85	8.5	86.8			0.81	11.0	119			0.80	16.4	177	
1450	661*	2.2	15.9	63.2	108.0 21.2	653*	2.2	22	86.8	150 24.5	685*	2.1	29	119	188 34.1	689*	2.1	43	177	210 44.3
1000		1.5	11.0	63.2			1.5	15.3	86.8			1.5	19.9	119			1.5	30	177	
500		0.76	5.5	63.2			0.77	7.6	86.8			0.73	10.0	119			0.73	14.8	177	

Puissances thermiques / Potencias térmicas / Potências térmicas
(Sans refroidissement / Sin enfriamiento / Sem resfriamento)

101

127

156

195

* Dans le cas des rapports marqués la version sortie avec arbre creux n'est pas disponible "C"- "UB"- "B"- "CD".





* En las relaciones marcadas, no está disponible la versión salida con eje hueco. "C"- "UB"- "B"- "CD"

* Nas relações marcadas não está disponível a versão com eixo oco "C"- "UB"- "B"- "CD"

**1.9 Performances réducteurs
RXO-RXV**

**1.9 Prestaciones reductores
RXO-RXV**

**1.9 Desempenho redutores
RXO-RXV**

RX 800  G-5161 A-4941 826						 7111 828						 10511 830						 13911 832					
n_1 min ⁻¹	ir	n_2 min ⁻¹	P _N kW	T _N kNm	Fr ₂ Fr ₁ kN	ir	n_2 min ⁻¹	P _N kW	T _N kNm	Fr ₂ Fr ₁ kN	ir	n_2 min ⁻¹	P _N kW	T _N kNm	Fr ₂ Fr ₁ kN	ir	n_2 min ⁻¹	P _N kW	T _N kNm	Fr ₂ Fr ₁ kN			
1450	118	12.3	341	241	235 42.7	110	13.1	517.6	342	272 54.0	117	12.4	720.6	505	350 67.0	104	13.9	1102.5	692	440 81.0			
1000		8.5	236	241			9.1	356.6	342			8.6	496.8	505			9.5	760.7	692				
500		4.2	118	241			4.6	178.3	342			4.2	248.9	505			4.8	380.4	692				
1450	129	11.3	312	241	235 42.7	131	11.0	434.2	342	272 54.0	128	11.4	658.8	505	350 67.0	122	11.9	941.2	692	440 81.0			
1000		7.8	215	241			7.7	299.4	342			7.9	454.0	505			8.2	649.3	692				
500		3.9	108	241			3.8	149.7	342			3.9	227.0	505			4.1	325.1	692				
1450	142	10.2	284	241	235 42.7	144	10.1	395.0	342	272 54.0	141	10.4	597.8	505	350 67.0	146	9.9	791.0	692	440 81.0			
1000		7.1	196	241			6.9	271.6	342			7.1	412.2	505			6.8	544.8	692				
500		3.5	98	241			3.4	135.8	342			3.5	206.1	505			3.5	272.4	692				
1450	168	8.6	238	241	235 42.7	160	9.1	356	342	272 54.0	156	9.3	540	505	350 67.0	160	9.1	718.5	692	440 81.0			
1000		5.9	164	241			6.3	246	342			6.4	372	505			6.2	495.1	692				
500		3.0	82	241			3.1	123	342			3.2	186	505			3.1	247.6	692				
1450	181	8.0	222	241	235 42.7	184	7.9	310	342	272 54.0	178	8.1	472	505	350 67.0	178	8.2	649	692	440 81.0			
1000		5.5	153	241			5.4	214	342			5.6	326	505			5.6	447	692				
500		2.8	77	241			2.7	107	342			2.8	163	505			2.8	224	692				
1450	195	7.4	206	241	235 42.7	198	7.3	288	342	272 54.0	206	7.1	409	505	350 67.0	191	7.6	604	692	440 81.0			
1000		5.1	142	241			5.1	198	342			4.9	282	505			5.2	417	692				
500		2.6	71	241			2.5	99	342			2.4	141	505			2.6	208	692				
1450	228	6.4	176	241	235 42.7	232	6.3	246	342	272 54.0	222	6.5	379	505	350 67.0	222	6.5	519	692	440 81.0			
1000		4.4	121	241			4.3	169	342			4.5	261	505			4.5	358	692				
500		2.2	61	241			2.2	85	342			2.3	131	505			2.3	179	692				
1450	248	5.8	161	241	235 42.7	253	5.7	226	342	272 54.0	241	6.0	350	505	350 67.0	241	6.0	479	692	440 81.0			
1000		4.0	111	241			4.0	156	342			4.2	241	505			4.2	330	692				
500		2.0	56	241			2.0	78	342			2.1	121	505			2.1	165	692				
1450	272	5.3	148	241	235 48.4	272	5.3	210	342	272 59.8	303	4.8	277	505	350 73.0	280	5.2	412	692	440 88.0			
1000		3.7	102	241			3.7	145	342			3.3	191	505			3.6	284	692				
500		1.8	51	241			1.8	72	342			1.6	96	505			1.8	142	692				
1450	293	4.9	137	241	235 48.4	293	5.0	195	342	272 59.8	328	4.4	257	505	350 73.0	325	4.5	354	692	440 88.0			
1000		3.4	94	241			3.4	134	342			3.1	177	505			3.1	244	692				
500		1.7	47	241			1.7	67	342			1.5	89	505			1.5	122	692				
1450	343	4.2	117	241	235 48.4	343	4.2	166	342	272 59.8	355	4.1	237	505	350 73.0	353	4.1	326	692	440 88.0			
1000		2.9	81	241			2.9	115	342			2.8	163	505			2.8	225	692				
500		1.5	40	241			1.5	57	342			1.4	82	505			1.4	113	692				
1450	374	3.9	107	241	235 48.4	373	3.9	153	342	272 59.8	422	3.4	199	505	350 73.0	421	3.4	274	692	440 88.0			
1000		2.7	74	241			2.7	105	342			2.4	137	505			2.4	189	692				
500		1.3	37	241			1.3	53	342			1.2	69	505			1.2	94	692				
1450	481	3.0	83	241	235 48.4	480	3.0	119	342	272 59.8	465	3.1	181	505	350 73.0	458	3.2	251	692	440 88.0			
1000		2.1	57	241			2.1	82	342			2.1	125	505			2.2	173	692				
500		1.0	29	241			1.0	41	342			1.1	62	505			1.1	87	692				
1450	524	2.8	77	241	235 48.4	523	2.8	109	342	272 59.8	504	2.9	167	505	350 73.0	497	2.9	232	692	440 88.0			
1000		1.9	53	241			1.9	75	342			2.0	115	505			2.0	160	692				
500		0.95	26	241			0.96	38	342			0.99	57	505			1.0	80	692				
1450	574	2.5	70	241	235 48.4	572	2.5	99	342	272 59.8	600	2.4	140	505	350 73.0	592	2.4	195	692	440 88.0			
1000		1.7	48	241			1.7	69	342			1.7	97	505			1.7	134	692				
500		0.87	24	241			0.87	34	342			0.83	48	505			0.84	67	692				
1450	631	2.3	64	241	250 53.5	630*	2.3	90	342	280 65.3	660	2.2	127	505	360 80.4	652	2.2	177	692	460 98.0			
1000		1.6	44	241			1.6	62	342			1.5	88	505			1.5	122	692				
500		0.79	22	241			0.79	31	342			0.76	44	505			0.77	61	692				
1450	700*	2.1	57	241	250 53.5	697*	2.1	82	342	280 65.3	731	2.0	115	505	360 80.4	722	2.0	160	692	460 98.0			
1000		1.4	40	241			1.4	56	342			1.4	79	505			1.4	110	692				
500		0.71	19.8	241			0.72	28	342			0.68	40	505			0.69	55	692				
Puissances thermiques / Potencias térmicas / Potências térmicas (Sans refroidissement / Sin enfriamiento / Sem resfriamento)																							
236						289						365						440					

* Dans le cas des rapports marqués la version sortie avec arbre creux n'est pas disponible "C"- "UB"- "B"- "CD".





* En las relaciones marcadas, no está disponible la versión salida con eje hueco. "C"- "UB"- "B"- "CD"

* Nas relações marcadas não está disponível a versão com eixo oco "C"- "UB"- "B"- "CD"

1.9 Performances réducteurs RXO-RXV

1.9 Prestaciones reductores RXO-RXV

1.9 Desempenho redutores RXO-RXV

RX 800  110 802						135 804 					205 806 					285 808 				
n_{1-1} min ⁻¹	ir	n_2 min ⁻¹	P_N kW	T_N kNm	Fr_2 Fr_1 kN	ir	n_2 min ⁻¹	P_N kW	T_N kNm	Fr_2 Fr_1 kN	ir	n_2 min ⁻¹	P_N kW	T_N kNm	Fr_2 Fr_1 kN	ir	n_2 min ⁻¹	P_N kW	T_N kNm	Fr_2 Fr_1 kN
1450	693	2.09	0.840	3.5	12	624	2.32	1.332	5.0	16	622	2.33	2.030	7.6	21	587	2.47	3.062	10.8	38
1000		1.44	0.579	3.5	0.5		1.60	0.918	5.0	0.5		1.61	1.400	7.6	1.71		2.112	10.8	0.8	
500		0.72	0.290	3.5	0.80		0.459	5.0	0.80	0.700		7.6	0.85	1.056	10.8					
1450	812	1.79	0.717	3.5	12	731	1.98	1.137	5.0	16	672	2.16	1.880	7.6	21	679	2.14	2.647	10.8	38
1000		1.23	0.494	3.5	0.5		1.37	0.784	5.0	0.5		1.49	1.297	7.6	1.47		1.825	10.8	0.8	
500		0.62	0.247	3.5	0.68		0.392	5.0	0.74	0.648		7.6	0.74	0.913	10.8					
1450	884	1.64	0.658	3.5	12	796	1.82	1.044	5.0	16	792	1.83	1.595	7.6	21	733	1.98	2.450	10.8	38
1000		1.13	0.454	3.5	0.5		1.26	0.720	5.0	0.5		1.26	1.100	7.6	1.36		1.689	10.8	0.8	
500		0.57	0.227	3.5	0.63		0.360	5.0	0.63	0.550		7.6	0.68	0.845	10.8					
1450	1007	1.44	0.578	3.5	12	908	1.60	0.916	5.0	16	902	1.61	1.401	7.6	21	795	1.82	2.259	10.8	38
1000		0.99	0.399	3.5	0.5		1.10	0.632	5.0	0.5		1.11	0.966	7.6	1.26		1.558	10.8	0.8	
500		0.50	0.199	3.5	0.55		0.316	5.0	0.55	0.483		7.6	0.63	0.779	10.8					
1450	1180	1.23	0.493	3.5	12	1063	1.36	0.782	5.0	16	974	1.49	1.298	7.6	21	947	1.53	1.896	10.8	38
1000		0.85	0.340	3.5	0.5		0.94	0.539	5.0	0.5		1.03	0.895	7.6	1.06		1.307	10.8	0.8	
500		0.42	0.170	3.5	0.47		0.270	5.0	0.51	0.447		7.6	0.53	0.654	10.8					
1450	1285	1.13	0.453	3.5	12	1157	1.25	0.719	5.0	16	1148	1.26	1.100	7.6	21	1043	1.39	1.722	10.8	38
1000		0.78	0.312	3.5	0.5		0.86	0.496	5.0	0.5		0.87	0.759	7.6	0.96		1.188	10.8	0.8	
500		0.39	0.156	3.5	0.43		0.248	5.0	0.44	0.379		7.6	0.48	0.594	10.8					
1450	1406	1.03	0.414	3.5	12	1266	1.15	0.657	5.0	16	1381	1.05	0.915	7.6	21	1152	1.26	1.559	10.8	38
1000		0.71	0.285	3.5	0.5		0.79	0.453	5.0	0.5		0.72	0.631	7.6	0.87		1.075	10.8	0.8	
500		0.36	0.143	3.5	0.39		0.226	5.0	0.36	0.316		7.6	0.43	0.537	10.8					
1450	1539	0.94	0.378	3.5	12	1387	1.05	0.599	5.0	16	1485	0.98	0.851	7.6	21	1373	1.06	1.308	10.8	38
1000		0.65	0.261	3.5	0.5		0.72	0.413	5.0	0.5		0.67	0.587	7.6	0.73		0.902	10.8	0.8	
500		0.32	0.130	3.5	0.36		0.207	5.0	0.34	0.294		7.6	0.36	0.451	10.8					
1450	1657	0.87	0.351	3.5	12	1494	0.97	0.557	5.0	16	1603	0.90	0.788	7.6	21	1511	0.96	1.188	10.8	38
1000		0.60	0.242	3.5	0.5		0.67	0.384	5.0	0.5		0.62	0.544	7.6	0.66		0.820	10.8	0.8	
500		0.30	0.121	3.5	0.33		0.192	5.0	0.31	0.272		7.6	0.33	0.410	10.8					
1450	1942	0.75	0.300	3.5	12	1749	0.83	0.475	5.0	16	1782	0.81	0.709	7.6	21	1618	0.90	1.110	10.8	38
1000		0.51	0.207	3.5	0.5		0.57	0.328	5.0	0.5		0.56	0.489	7.6	0.62		0.765	10.8	0.8	
500		0.26	0.103	3.5	0.29		0.164	5.0	0.28	0.244		7.6	0.31	0.383	10.8					
1450	2115	0.69	0.275	3.5	12	1904	0.76	0.437	5.0	16	1890	0.77	0.669	7.6	21	1749	0.83	1.027	10.8	38
1000		0.47	0.190	3.5	0.5		0.53	0.301	5.0	0.5		0.53	0.461	7.6	0.57		0.708	10.8	0.8	
500		0.24	0.095	3.5	0.26		0.151	5.0	0.26	0.231		7.6	0.29	0.354	10.8					
1450	2314	0.63	0.251	3.5	12	2083	0.70	0.399	5.0	16	2059	0.70	0.614	7.6	21	1896	0.76	0.947	10.8	38
1000		0.43	0.173	3.5	0.5		0.48	0.275	5.0	0.5		0.49	0.423	7.6	0.53		0.653	10.8	0.8	
500		0.22	0.087	3.5	0.24		0.138	5.0	0.24	0.212		7.6	0.26	0.327	10.8					
1450	2589	0.56	0.225	3.5	12	2332	0.62	0.356	5.0	16	2222	0.65	0.569	7.6	21	2260	0.64	0.795	10.8	38
1000		0.39	0.155	3.5	0.5		0.43	0.246	5.0	0.5		0.45	0.392	7.6	0.44		0.548	10.8	0.8	
500		0.19	0.078	3.5	0.21		0.123	5.0	0.22	0.196		7.6	0.22	0.274	10.8					
1450	2820	0.51	0.206	3.5	12	2539	0.57	0.327	5.0	16	2392	0.61	0.528	7.6	21	2487	0.58	0.722	10.8	38
1000		0.35	0.142	3.5	0.5		0.39	0.226	5.0	0.5		0.42	0.364	7.6	0.40		0.498	10.8	0.8	
500		0.18	0.071	3.5	0.20		0.113	5.0	0.21	0.182		7.6	0.21	0.249	10.8					
1450	3086	0.47	0.189	3.5	12	2778	0.52	0.299	5.0	16	2763	0.52	0.457	7.6	21	2629	0.55	0.683	10.8	38
1000		0.32	0.130	3.5	0.5		0.36	0.206	5.0	0.5		0.36	0.315	7.6	0.38		0.471	10.8	0.8	
500		0.16	0.065	3.5	0.18		0.103	5.0	0.18	0.158		7.6	0.19	0.236	10.8					
1450	3131	0.46	0.186	3.5	12	3048	0.48	0.273	5.0	16	2983	0.49	0.424	7.6	21	3133	0.46	0.573	10.8	38
1000		0.32	0.128	3.5	0.5		0.33	0.188	5.0	0.5		0.34	0.292	7.6	0.32		0.395	10.8	0.8	
500		0.16	0.064	3.5	0.16		0.094	5.0	0.17	0.146		7.6	0.17	0.198	10.8					
1450	3668	0.40	0.159	3.5	12	3304	0.44	0.252	5.0	16	3517	0.41	0.359	7.6	21	3448	0.42	0.521	10.8	38
1000		0.27	0.109	3.5	0.5		0.30	0.174	5.0	0.5		0.28	0.248	7.6	0.29		0.359	10.8	0.8	
500		0.14	0.055	3.5	0.15		0.087	5.0	0.14	0.124		7.6	0.15	0.180	10.8					
1450	3995	0.36	0.146	3.5	12	3597	0.40	0.231	5.0	16	4230	0.34	0.299	7.6	21	3529	0.41	0.509	10.8	38
1000		0.25	0.100	3.5	0.5		0.28	0.159	5.0	0.5		0.24	0.206	7.6	0.28		0.351	10.8	0.8	
500		0.13	0.050	3.5	0.14		0.080	5.0	0.12	0.103		7.6	0.14	0.175	10.8					
1450	4371	0.33	0.133	3.5	12	3935	0.37	0.211	5.0	16						4205	0.42	0.427	10.8	38
1000		0.23	0.092	3.5	0.5		0.25	0.146	5.0	0.5					0.29		0.295	10.8	0.8	
500		0.11	0.046	3.5	0.13		0.073	5.0							0.15		0.147	10.8		
1450	4839	0.30	0.120	3.5	12	4356	0.33	0.191	5.0	16						4628	0.41	0.388	10.8	38
1000		0.21	0.083	3.5	0.5		0.23	0.132	5.0	0.5					0.28		0.268	10.8	0.8	
500		0.10	0.041	3.5	0.11		0.066	5.0							0.14		0.134	10.8		

Puissances thermiques / Potencias térmicas / Potências térmicas P_{TN} [kW]
(Sans refroidissement / Sin enfriamiento / Sem resfriamento)

11

14



18

22

1.9 Performances réducteurs RXO-RXV

1.9 RXO-RXV gear unit ratings

1.9 Leistungen der RXO-V Getriebe

RX 800  395 810						555 812					780 814					 1070 816									
n_1 min ⁻¹	ir	n_2 min ⁻¹	P _N kW	T _N kNm	$\frac{Fr_2}{Fr_1}$ kN	ir	n_2 min ⁻¹	P _N kW	T _N kNm	$\frac{Fr_2}{Fr_1}$ kN	ir	n_2 min ⁻¹	P _N kW	T _N kNm	$\frac{Fr_2}{Fr_1}$ kN	ir	n_2 min ⁻¹	P _N kW	T _N kNm	$\frac{Fr_2}{Fr_1}$ kN					
1450	621	2.34	3.964	14.8	48 1.1	624	2.32	5.836	21.9	53 1.1	604	2.40	8.238	29.9	63 1.6	563	2.58	12.613	42.7	75 1.6					
1000		1.61	2.734	14.8			1.60	4.025	21.9			1.66	5.681	29.9			1.78	8.699	42.7						
500		0.81	1.367	14.8			0.80	2.013	21.9			0.83	2.841	29.9			0.89	4.349	42.7						
1450	671	2.16	3.669	14.8	48 1.1	674	2.15	5.402	21.9	53 1.1	648	2.24	7.670	29.9	63 1.6	647	2.24	10.967	42.7	75 1.6					
1000		1.49	2.530	14.8			1.48	3.725	21.9			1.54	5.290	29.9			1.54	7.564	42.7						
500		0.75	1.265	14.8			0.74	1.863	21.9			0.77	2.645	29.9			0.77	3.782	42.7						
1450	727	1.99	3.383	14.8	48 1.1	731	1.98	4.981	21.9	53 1.1	698	2.08	7.121	29.9	63 1.6	697	2.08	10.185	42.7	75 1.6					
1000		1.37	2.333	14.8			1.37	3.435	21.9			1.43	4.911	29.9			1.43	7.024	42.7						
500		0.69	1.167	14.8			0.68	1.718	21.9			0.72	2.456	29.9			0.72	3.512	42.7						
1450	792	1.83	3.107	14.8	48 1.1	796	1.82	4.574	21.9	53 1.1	818	1.77	6.077	29.9	63 1.6	816	1.78	8.697	42.7	75 1.6					
1000		1.26	2.143	14.8			1.26	3.154	21.9			1.22	4.191	29.9			1.22	5.998	42.7						
500		0.63	1.071	14.8			0.63	1.577	21.9			0.61	2.096	29.9			0.61	2.999	42.7						
1450	867	1.67	2.839	14.8	48 1.1	871	1.66	4.180	21.9	53 1.1	891	1.63	5.581	29.9	63 1.6	889	1.63	7.988	42.7	75 1.6					
1000		1.15	1.958	14.8			1.15	2.883	21.9			1.12	3.849	29.9			1.13	5.509	42.7						
500		0.58	0.979	14.8			0.57	1.441	21.9			0.56	1.924	29.9			0.56	2.755	42.7						
1450	1054	1.38	2.334	14.8	48 1.1	1060	1.37	3.437	21.9	53 1.1	975	1.49	5.100	29.9	63 1.6	972	1.49	7.302	42.7	75 1.6					
1000		0.95	1.610	14.8			0.94	2.370	21.9			1.03	3.517	29.9			1.03	5.036	42.7						
500		0.47	0.805	14.8			0.47	1.185	21.9			0.51	1.759	29.9			0.51	2.518	42.7						
1450	1148	1.26	2.144	14.8	48 1.1	1154	1.26	3.156	21.9	53 1.1	1149	1.26	4.327	29.9	63 1.6	1147	1.26	6.189	42.7	75 1.6					
1000		0.87	1.478	14.8			0.87	2.177	21.9			0.87	2.984	29.9			0.87	4.268	42.7						
500		0.44	0.739	14.8			0.43	1.088	21.9			0.44	1.492	29.9			0.44	2.134	42.7						
1450	1256	1.15	1.959	14.8	48 1.1	1263	1.15	2.884	21.9	53 1.1	1346	1.08	3.693	29.9	63 1.6	1344	1.08	5.285	42.7	75 1.6					
1000		0.80	1.351	14.8			0.79	1.989	21.9			0.74	2.547	29.9			0.74	3.645	42.7						
500		0.40	0.676	14.8			0.40	0.994	21.9			0.37	1.273	29.9			0.37	1.822	42.7						
1450	1481	0.98	1.662	14.8	48 1.1	1488	0.97	2.447	21.9	53 1.1	1466	0.99	3.391	29.9	63 1.6	1463	0.99	4.854	42.7	75 1.6					
1000		0.68	1.146	14.8			0.67	1.688	21.9			0.68	2.339	29.9			0.68	3.348	42.7						
500		0.34	0.573	14.8			0.34	0.844	21.9			0.34	1.169	29.9			0.34	1.674	42.7						
1450	1600	0.91	1.538	14.8	48 1.1	1608	0.90	2.265	21.9	53 1.1	1604	0.90	3.099	29.9	63 1.6	1600	0.91	4.437	42.7	75 1.6					
1000		0.63	1.061	14.8			0.62	1.562	21.9			0.62	2.137	29.9			0.62	3.060	42.7						
500		0.31	0.530	14.8			0.31	0.781	21.9			0.31	1.069	29.9			0.31	1.530	42.7						
1450	1735	0.84	1.419	14.8	48 1.1	1744	0.83	2.088	21.9	53 1.1	1898	0.76	2.620	29.9	63 1.6	1948	0.74	3.644	42.7	75 1.6					
1000		0.58	0.978	14.8			0.57	1.440	21.9			0.53	1.807	29.9			0.51	2.513	42.7						
500		0.29	0.489	14.8			0.29	0.720	21.9			0.26	0.903	29.9			0.26	1.257	42.7						
1450	1889	0.77	1.303	14.8	48 1.1	1899	0.76	1.918	21.9	53 1.1	2089	0.69	2.380	29.9	63 1.6	2087	0.69	3.402	42.7	75 1.6					
1000		0.53	0.898	14.8			0.53	1.323	21.9			0.48	1.642	29.9			0.48	2.347	42.7						
500		0.26	0.449	14.8			0.26	0.661	21.9			0.24	0.821	29.9			0.24	1.173	42.7						
1450	2067	0.70	1.190	14.8	48 1.1	2078	0.70	1.752	21.9	53 1.1	2244	0.65	2.216	29.9	63 1.6	2241	0.65	3.169	42.7	75 1.6					
1000		0.48	0.821	14.8			0.48	1.209	21.9			0.45	1.528	29.9			0.45	2.185	42.7						
500		0.24	0.410	14.8			0.24	0.604	21.9			0.22	0.764	29.9			0.22	1.093	42.7						
1450	2553	0.57	0.964	14.8	48 1.1	2566	0.57	1.419	21.9	53 1.1	2416	0.60	2.058	29.9	63 1.6	2413	0.60	2.943	42.7	75 1.6					
1000		0.39	0.665	14.8			0.39	0.979	21.9			0.41	1.419	29.9			0.41	2.030	42.7						
500		0.20	0.332	14.8			0.19	0.489	21.9			0.21	0.709	29.9			0.21	1.015	42.7						
1450	2750	0.53	0.895	14.8	48 1.1	2764	0.52	1.317	21.9	53 1.1	2831	0.51	1.756	29.9	63 1.6	2826	0.51	2.513	42.7	75 1.6					
1000		0.36	0.617	14.8			0.36	0.909	21.9			0.35	1.211	29.9			0.35	1.733	42.7						
500		0.18	0.309	14.8			0.18	0.454	21.9			0.18	0.605	29.9			0.18	0.867	42.7						
1450	2971	0.49	0.828	14.8	48 1.1	2987	0.49	1.219	21.9	53 1.1	3083	0.47	1.612	29.9	63 1.6	3076	0.47	2.308	42.7	75 1.6					
1000		0.34	0.571	14.8			0.33	0.841	21.9			0.32	1.112	29.9			0.32	1.592	42.7						
500		0.17	0.286	14.8			0.17	0.420	21.9			0.16	0.556	29.9			0.16	0.796	42.7						
1450	3222	0.45	0.764	14.8	48 1.1	3239	0.45	1.124	21.9	53 1.1	3374	0.43	1.473	29.9	63 1.6	3365	0.43	2.110	42.7	75 1.6					
1000		0.31	0.527	14.8			0.31	0.775	21.9			0.30	1.016	29.9			0.30	1.455	42.7						
500		0.16	0.263	14.8			0.15	0.388	21.9			0.15	0.508	29.9			0.15	0.728	42.7						
1450	3840	0.38	0.641	14.8	48 1.1	3860	0.38	0.944	21.9	53 1.1	3760	0.39	1.322	29.9	63 1.64	3751	0.39	1.893	42.7	75 1.6					
1000		0.26	0.442	14.8			0.26	0.651	21.9			0.27	0.912	29.9			0.27	1.305	42.7						
500		0.13	0.221	14.8			0.13	0.325	21.9			0.13	0.456	29.9			0.13	0.653	42.7						
1450	4190	0.45	0.587	14.8	48 1.1	4212	0.45	0.865	21.9	53 1.1	4114	0.43	1.208	29.9	63 1.6	4104	0.43	1.730	42.7	75 1.6					
1000		0.31	0.405	14.8			0.31	0.596	21.9			0.30	0.833	29.9			0.30	1.193	42.7						
500		0.16	0.203	14.8			0.15	0.298	21.9			0.15	0.417	29.9			0.15	0.597	42.7						
Puissances thermiques / Potencias térmicas / Potências térmicas P_{th} [kW] (Sans refroidissement / Sin enfriamiento / Sem resfriamento)																									
						28					35					45					55				



1.10 Moments d'inertie

1.10 Momentos de inercia

1.10 Momentos de inercia

RX 700 Series		RXO1 - RXV1										
		704	708			712		716		720		
ir	-	Sur demande - A pedido - Sob encomenda										
J1	kgm ²											

RX 800 Series		RXO1 - RXV1											
		802	804	806	808	810	812	814	816	818	820	822	824
ir	-	4.40	4.39		4.39	4.39	4.48	4.40	4.39	4.39	4.47	4.41	4.57
J1	kgm ²	0.0022	0.0039		0.0125	0.0220	0.0392	0.0694	0.1237	0.2200	0.3912	0.6959	1.2379
ir	-	5.22	4.93	4.93	4.93	4.93	5.03	4.93	4.93	4.93	5.02	4.95	5.13
J1	kgm ²	0.0021	0.0037	0.0066	0.0118	0.0209	0.0372	0.0660	0.1175	0.2090	0.3715	0.6609	1.1756
ir	-	5.54	5.57	5.57	5.57	5.57	5.67	5.54	5.57	5.57	5.67	5.60	5.79
J1	kgm ²	0.0020	0.0035	0.0063	0.0112	0.0198	0.0353	0.0627	0.1116	0.1985	0.3529	0.6276	1.1164
ir	-	6.26	5.93	5.93	6.33	6.33	6.44	6.26	5.93	6.33	6.45	6.36	6.58
J1	kgm ²	0.0019	0.0033	0.0060	0.0106	0.0188	0.0335	0.0596	0.1060	0.1885	0.3352	0.5960	1.0602
ir	-	7.13	6.77	6.77	7.25	7.25	6.89	7.13	6.77	6.77	7.39	7.29	7.03
J1	kgm ²	0.0018	0.0032	0.0058	0.0102	0.0182	0.0324	0.0576	0.1024	0.1820	0.3237	0.5755	1.0237
ir	-	7.63	7.25	7.25	7.79	7.79	7.92	7.63	7.25	7.25	7.93	7.83	8.09
J1	kgm ²	0.0017	0.0031	0.0054	0.0097	0.0172	0.0306	0.0544	0.0967	0.1720	0.3058	0.5439	0.9675
ir	-	8.81	8.39	8.39	9.06	8.39	8.53	8.81	9.06	8.39	9.23	9.11	8.71
J1	kgm ²	0.0016	0.0029	0.0052	0.0092	0.0163	0.0290	0.0516	0.0917	0.1630	0.2899	0.5155	0.9170
ir	-	9.52	9.83	9.83	9.83	9.83	9.99	9.52	9.83	9.83	10.01	9.88	10.20
J1	kgm ²	0.0016	0.0028	0.0049	0.0088	0.0156	0.0277	0.0493	0.0877	0.1560	0.2774	0.4933	0.8775
ir	-	11.2	10.7	10.7	10.7	10.7	10.9	11.2	10.7	10.70	10.9	10.8	11.1
J1	kgm ²	0.0015	0.0027	0.0048	0.0085	0.0151	0.0269	0.0478	0.0849	0.1510	0.2685	0.4775	0.8494
ir	-	13.3	12.6	12.6	11.7	11.7	11.9	13.3	11.7	12.9	11.7	12.4	12.8
J1	kgm ²	0.0014	0.0025	0.0045	0.0080	0.0142	0.0253	0.0449	0.0799	0.1420	0.2525	0.4490	0.7987
ir	-	14.3	14.8	14.8	14.8	14.8	15.0	14.3	13.6	14.8	13.6	14.6	14.9
J1	kgm ²	0.0014	0.0025	0.0044	0.0078	0.0139	0.0247	0.0440	0.0782	0.1390	0.2472	0.4396	0.7820
ir	-	16.9	16.1	16.1	16.1	16.1	16.4	16.9	16.1	16.1	16.1	15.9	16.3
J1	kgm ²	0.0013	0.0024	0.0042	0.0075	0.0134	0.0238	0.0424	0.0754	0.1340	0.2383	0.4238	0.7539
ir	-	18.5	17.6	17.6	17.6	17.6	17.9	18.5	17.6	17.6	17.6	17.4	17.8
J1	kgm ²	0.0013	0.0023	0.0041	0.0074	0.0131	0.0233	0.0414	0.0737	0.1310	0.2330	0.4143	0.7370
ir	-	20.1	20.7	20.7	20.7	20.7	21.1	20.1	20.7	19.4	19.4	19.1	19.6
J1	kgm ²	0.0013	0.0022	0.0040	0.0070	0.0125	0.0222	0.0395	0.0702	0.1249	0.2221	0.3950	0.7026
ir	-	23.7	22.6	22.6	22.6	22.6	23.0	23.7	22.6	22.6	22.6	22.5	22.9
J1	kgm ²	0.0012	0.0022	0.0039	0.0069	0.0123	0.0219	0.0389	0.0692	0.1230	0.2187	0.3890	0.6920
ir	-	25.9	24.7	24.7	24.7	24.7	25.1	25.9	24.7	24.7	24.7	24.7	25.1
J1	kgm ²	0.0008	0.0014	0.0024	0.0043	0.0076	0.0135	0.0240	0.0427	0.0760	0.1352	0.2403	0.4274
ir	-				27.2	27.2		28.5	27.2	27.2	27.2	27.2	27.6
J1	kgm ²				0.0042	0.0074		0.0234	0.0416	0.0740	0.1316	0.2340	0.4162

RX 800 Series		RXO2 - RXV2													
		802	804	806	808	810	812	814	816	818	820	822	824	826	828
ir	-	19.4	19.4	20.5	19.7	20.1	19.1	19.4	19.4	19.4	19.7	20.1	19.4	19.5	19.8
J1	kgm ²	0.0016	0.0029	0.0050	0.0083	0.0150	0.0271	0.0479	0.0850	0.1512	0.2690	0.4785	0.8503	1.5118	2.6814
ir	-	21.9	21.9	21.8	22.3	22.7	21.5	21.9	21.8	22.3	22.7	21.9	22.0	22.3	
J1	kgm ²	0.0014	0.0027	0.0046	0.0078	0.0141	0.0252	0.0447	0.0793	0.1411	0.2510	0.4465	0.7936	1.4111	2.5028
ir	-	24.9	24.9	24.6	23.7	24.2	24.5	24.9	24.9	24.6	23.7	25.8	24.9	25.0	25.4
J1	kgm ²	0.0013	0.0024	0.0042	0.0073	0.0132	0.0235	0.0417	0.0740	0.1317	0.2342	0.4167	0.7407	1.3170	2.3360
ir	-	28.5	30.6	28.0	27.1	27.6	28.0	28.5	26.6	28.0	27.1	27.6	28.6	28.6	27.1
J1	kgm ²	0.0012	0.0022	0.0039	0.0069	0.0123	0.0219	0.0389	0.0691	0.1229	0.2186	0.3888	0.6913	1.2293	2.1804
ir	-	30.6	32.9	30.0	29.0	29.5	30.1	30.6	30.6	30.0	31.1	29.5	30.7	30.7	31.2
J1	kgm ²	0.0011	0.0020	0.0036	0.0065	0.0115	0.0204	0.0363	0.0645	0.1147	0.2040	0.3628	0.6452	1.1474	2.0351
ir	-	33.0	38.5	34.6	33.5	34.1	35.0	33.0	32.9	34.6	36.3	34.1	35.7	33.1	33.6
J1	kgm ²	0.0011	0.0019	0.0034	0.0060	0.0107	0.0190	0.0339	0.0602	0.1071	0.1904	0.3386	0.6022	1.0709	1.8995
ir	-	38.6	41.9	37.4	39.3	40.0	41.4	38.6	38.5	37.4	39.3	40.0	38.7	38.8	39.3
J1	kgm ²	0.0010	0.0018	0.0032	0.0056	0.0100	0.0178	0.0316	0.0562	0.1000	0.1777	0.3161	0.5621	0.9995	1.7728
ir	-	46.0	45.9	44.1	46.8	43.6	45.3	46.0	45.9	44.1	46.8	43.6	46.1	42.3	46.8
J1	kgm ²	0.0009	0.0017	0.0030	0.0053	0.0093	0.0166	0.0295	0.0525	0.0933	0.1659	0.2950	0.5246	0.9329	1.6547
ir	-	49.6	49.5	52.1	50.5	51.4	52.7	49.6	49.5	52.1	54.5	52.5	52.7	50.9	49.2
J1	kgm ²	0.0009	0.0016	0.0028	0.0049	0.0087	0.0155	0.0275	0.0489	0.0870	0.1546	0.2750	0.4890	0.8696	1.5424
ir	-	58.1	58.0	56.3	59.2	60.2	57.2	58.1	58.0	56.3	59.2	60.2	57.2	57.2	57.6
J1	kgm ²	0.0008	0.0014	0.0026	0.0045	0.0081	0.0143	0.0255	0.0454	0.0806	0.1434	0.2550	0.4535	0.8064	1.4303
ir	-	63.3	63.1	66.3	64.4	65.6	62.3	63.3	63.1	66.3	64.4	65.6	68.1	62.3	62.8
J1	kgm ²	0.0007	0.0013	0.0024	0.0042	0.0074	0.0132	0.0235	0.0418	0.0743	0.1322	0.2350	0.4179	0.7431	1.3180
ir	-	69.2	69.1	72.5	70.5	71.7	68.1	69.2	69.1	72.5	70.5	71.7	75.0	68.2	68.7
J1	kgm ²	0.0007	0.0012	0.0022	0.0038	0.0068	0.0121	0.0215	0.0382	0.0680	0.1209	0.2150	0.3823	0.6799	1.2059
ir	-	81.5	81.3	79.8	77.6	84.4	80.2	81.5	81.3	78.9	83.0	79.0	80.2	75.1	81.2
J1	kgm ²	0.0007	0.0012	0.0021	0.0037	0.0065	0.0153	0.0205	0.0365	0.0648	0.1153	0.2050	0.3646	0.6483	1.1499
ir	-	88.7	88.5	93.0	90.3	92.0	87.3	88.7	88.5	93.0	90.3	92.0	95.6	88.6	88.4
J1	kgm ²	0.0006	0.0011	0.0020	0.0035	0.0062	0.0110	0.0195	0.0347	0.0617	0.1097	0.1950	0.3468	0.6166	1.0937
ir	-	97.1	96.8	101.7	98.9	100.6	95.6	97.1	96.8	101.7	98.9	100.6	105.2	106.7	96.7
J1	kgm ²	0.0006	0.0010	0.0019	0.0033	0.0059	0.0104	0.0185	0.0329	0.0585	0.1040	0.1850	0.3290	0.5850	1.0376
ir	-	106.9	106.6	111.9	108.8	110.7	105.2	106.9	106.6	111.9	108.8	110.7	116.5	118.2	106.4
J1	kgm ²	0.0006	0.0010	0.0018	0.0031	0.0055	0.0098	0.0175	0.0311	0.0553	0.0984	0.1750	0.3112	0.5534	0.9816
ir	-	118.4	118.0	123.9	120.5	122.7	116.5	118.4	118.0	123.9	120.5	122.7	130.2	132.0	117.8
J1	kgm ²	0.0006	0.0010	0.0017	0.0031	0.0055	0.0097	0.0173	0.0308	0.0547	0.0973	0.1730	0.3076	0.5471	0.9704

1.10 Moments d'inertie

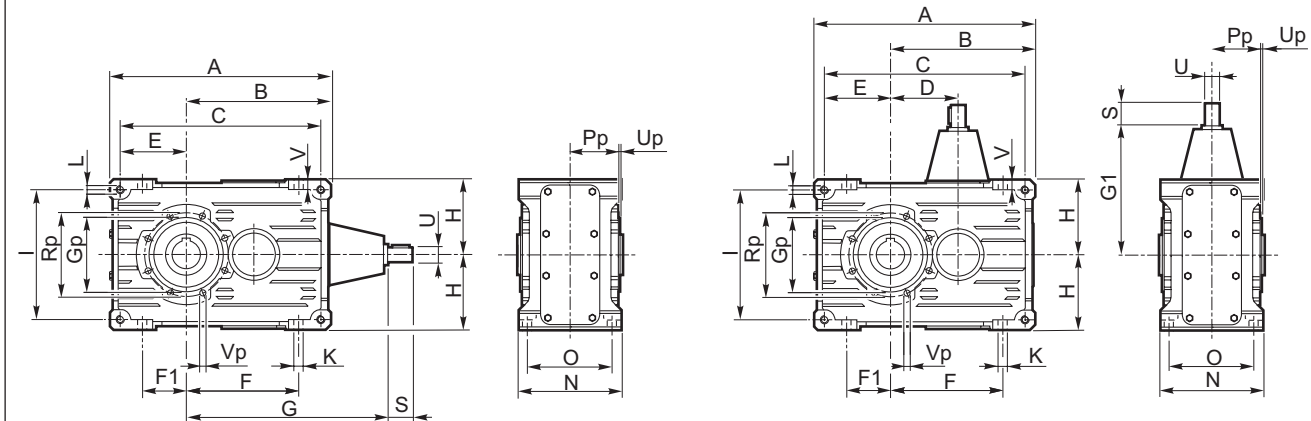
1.10 Momentos de inercia

1.10 Momentos de inercia

RX 800 Series		RXO3 - RXV3															
		802	804	806	808	810	812	814	816	818	820	822	824	826	828	830	832
ir	-	110.1	117.7	113.9	119.9	112.1	114	110.1	117.7	114	111.9	108	108.4	110.1	110	117	104
J1	kgm ²	0.0001	0.0015	0.0012	0.0014	0.0027	0.0042	0.0072	0.0129	0.0240	0.0414	0.0744	0.1312	0.2334	0.4142	0.7379	1.3133
ir	-	120.5	128.7	124.0	130.5	122.6	124	120.5	128.7	124	121.8	125	118.6	120.5	131	128	122
J1	kgm ²	0.0001	0.0010	0.0010	0.0012	0.0023	0.0038	0.0065	0.0115	0.0212	0.0368	0.0660	0.1166	0.2074	0.3683	0.6558	1.1673
ir	-	146.9	141.7	135.7	142.8	134.8	136	146.9	141.7	136	146.6	134	144.6	146.9	144	141	146
J1	kgm ²	0.0001	0.0007	0.0008	0.0010	0.0020	0.0033	0.0058	0.0103	0.0187	0.0328	0.0586	0.1037	0.1843	0.3275	0.5829	1.0375
ir	-	168.3	163.0	167.8	165.2	153.8	165.7	168.3	163.0	149.4	168.7	159	165.7	168.3	159.9	155.7	160
J1	kgm ²	0.0001	0.0005	0.0006	0.0009	0.0017	0.0029	0.0052	0.0092	0.0165	0.0292	0.0520	0.0921	0.1638	0.2912	0.5181	0.9221
ir	-	180.8	175.5	181.2	193.5	164.8	177.9	180.8	175.5	184.7	196.4	173	177.9	180.8	183.9	178.0	177.6
J1	kgm ²	0.0001	0.0003	0.0005	0.0008	0.0015	0.0026	0.0046	0.0082	0.0146	0.0259	0.0461	0.0819	0.1456	0.2589	0.4605	0.8196
ir	-	194.7	205.5	213.6	210.8	190.7	207.1	194.7	205.5	199.4	212.9	190.7	207.1	194.7	198.0	205.6	190.8
J1	kgm ²	0.0001	0.0002	0.0004	0.0007	0.0013	0.0023	0.0041	0.0073	0.0129	0.0230	0.0409	0.0728	0.1294	0.2302	0.4093	0.7285
ir	-	228.1	223.7	233.6	230.6	223.4	224.6	228.1	223.7	235.1	231.9	223.4	224.6	228.1	231.9	222.0	222.0
J1	kgm ²	0.0001	0.0002	0.0004	0.0006	0.0012	0.0021	0.0036	0.0065	0.0115	0.0205	0.0364	0.0647	0.1151	0.2046	0.3638	0.6475
ir	-	248.4	264.0	256.9	253.8	243.3	244.5	248.4	245.2	257.1	253.8	243.3	249.3	248.4	252.5	240.5	240.7
J1	kgm ²	0.0001	0.0002	0.0003	0.0006	0.0010	0.0018	0.0032	0.0057	0.0102	0.0182	0.0323	0.0575	0.1023	0.1819	0.3234	0.5756
ir	-	272.0	309.2	272.6	291.2	286.9	267.7	272.0	264.0	277.9	295.5	286.9	267.7	272.0	271.7	303.4	279.6
J1	kgm ²	0.0001	0.0002	0.0011	0.0003	0.0005	0.0009	0.0016	0.0029	0.0051	0.0162	0.0288	0.0511	0.0909	0.1617	0.2875	0.5117
ir	-	293.0	336.6	321.4	317.1	336.2	311.6	293.0	309.2	300.0	320.4	336.2	311.6	293.0	292.5	327.5	325.4
J1	kgm ²	0.0001	0.0002	0.0003	0.0005	0.0009	0.0015	0.0027	0.0048	0.0085	0.0151	0.0268	0.0476	0.0846	0.1505	0.2677	0.4765
ir	-	343.3	368.3	351.5	347.0	366.1	368.0	343.3	368.3	353.7	348.9	366.1	337.9	343.3	342.6	354.9	352.9
J1	kgm ²	0.0001	0.0001	0.0003	0.0004	0.0008	0.0014	0.0025	0.0044	0.0078	0.0139	0.0248	0.0441	0.0784	0.1394	0.2478	0.4410
ir	-	409.1	370.3	386.5	381.9	400.6	402.6	409.1	370.3	386.8	381.8	400.6	402.6	373.8	373.0	422.3	420.5
J1	kgm ²	0.0001	0.0001	0.0002	0.0004	0.0007	0.0013	0.0023	0.0041	0.0072	0.0128	0.0228	0.0405	0.0721	0.1282	0.2280	0.4058
ir	-	481.5	433.6	450.8	444.8	471.5	437.0	481.5	433.6	420.8	449.4	471.5	437.0	481.5	480.5	465.3	458.2
J1	kgm ²	0.0001	0.0001	0.0002	0.0004	0.0007	0.0012	0.0021	0.0037	0.0066	0.0117	0.0208	0.0370	0.0658	0.1171	0.2028	0.3371
ir	-	524.3	516.5	493.0	486.7	513.4	516.0	524.3	472.1	496.1	489.4	513.4	473.9	524.3	523.1	504.2	496.9
J1	kgm ²	0.0001	0.0001	0.0002	0.0003	0.0006	0.0011	0.0019	0.0034	0.0060	0.0106	0.0188	0.0335	0.0596	0.1059	0.1884	0.3353
ir	-	573.8	568.3	542.1	535.6	561.8	564.7	573.8	568.3	542.5	535.5	561.8	564.7	573.8	572.3	600.0	592.1
J1	kgm ²	0.0001	0.0001	0.0002	0.0003	0.0006	0.0011	0.0019	0.0034	0.0060	0.0106	0.0188	0.0335	0.0596	0.1059	0.1884	0.3353
ir	-	631.4	629.5	600.2	593.5	618.3	621.5	631.4	629.6	596.6	589.3	618.3	621.5	631.4	629.6	659.8	651.6
J1	kgm ²	0.0001	0.0001	0.0002	0.0003	0.0006	0.0010	0.0018	0.0032	0.0056	0.0100	0.0178	0.0317	0.0564	0.1003	0.1784	0.3175
ir	-	699.6	697.4	660.6	653.0	685.1	688.6	699.6	697.4	660.6	653.0	685.1	688.6	699.6	697.4	730.6	722.0
J1	kgm ²	0.0001	0.0001	0.0002	0.0003	0.0005	0.0010	0.0017	0.0030	0.0053	0.0095	0.0169	0.0300	0.0533	0.0948	0.1685	0.2999

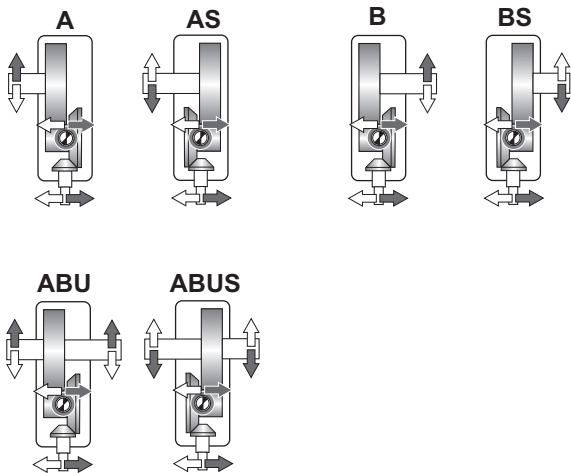
RX 800 Series		RXO4							
		802	804	806	808	810	812	814	816
ir	-	Sur demande - A pedido - Sob encomend							
J1	kgm ²								

704-708-712-716-720

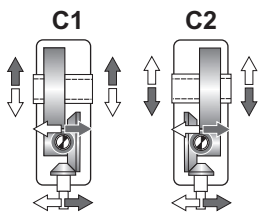
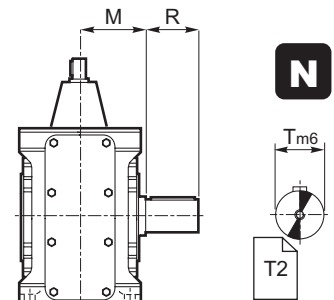


Exécution graphique - Ejecución gráfica - Execução gráfica

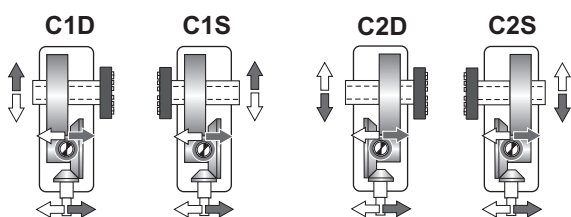
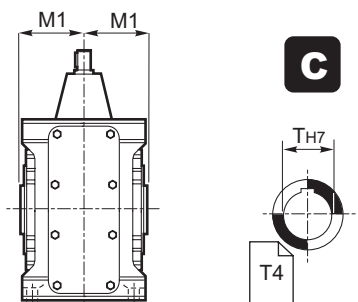
Arbre côté sortie / Eje salida / Eixo de saída



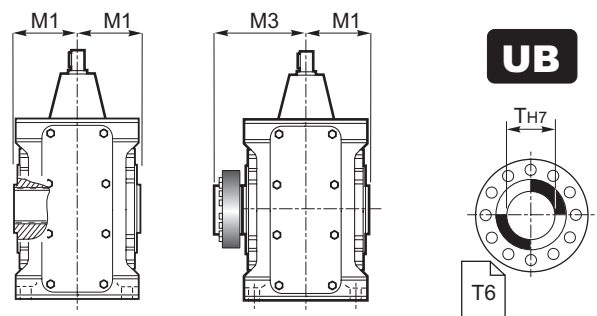
⇒ **N D FD**



⇒ **C**



⇒ **UB B CD**



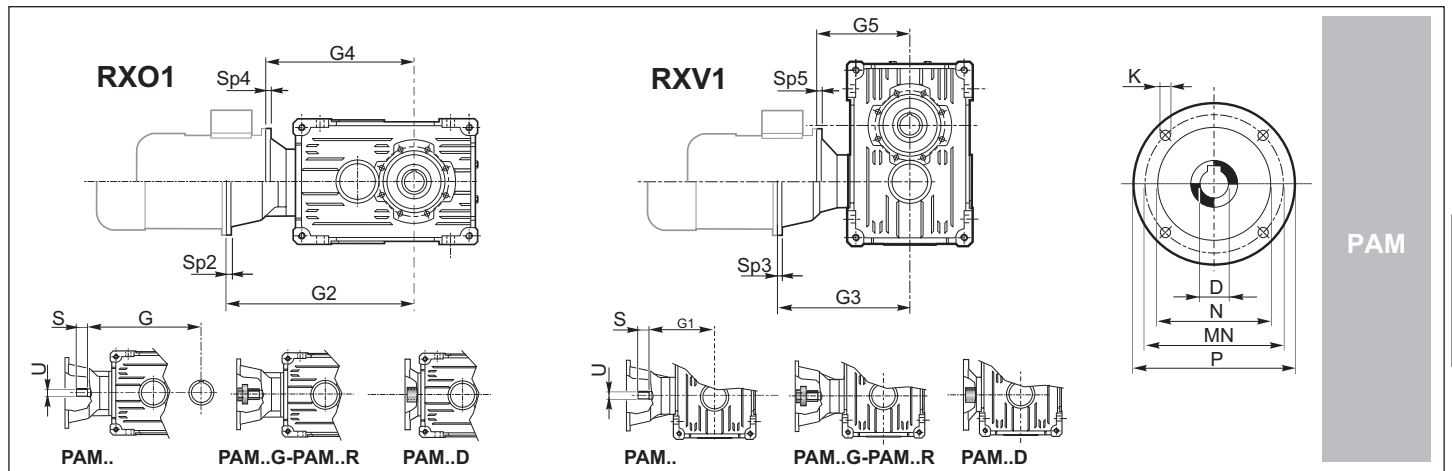
1.11 Dimensions

1.11 Dimensiones

1.11 Dimensões

RX 700	Dimensions générales / Dimensiones generales / Dimensões gerais																				kg ECE	kg PAM
	A	B	C	D	E	F	F1	H h11	I	K	L	N h11	O	V	Gp	Pp	Rp	Up	Vp			
704	206	135	186	65	61	102	38	71	122	9	M8	112	90	10	75	51	85	3	M6	12.5	15.5	
708	262	172	237	80	77.5	134	52	90	155	11	M10	127	104	12	90	58.5	105	3	M8	20	25	
712	326	214	296	100	97	166	64	112	194	13	M12	150	125	15	110	70.5	125	3	M8	34	40	
716	407	267	371	127	122	209	82	140	244	15	M14	175	145	16	130	81	150	3	M10	58	70	
720	522.5	342.5	482.5	160	160	272.5	110	180	320	17	M16	215	180	17	170	103.5	200	4	M12	123	140	

	Arbre côté entrée / Eje entrada / Eixo de entrada				Arbre côté sortie / Eje salida / Eixo de saída												
	ECE				N			C		UB		B					
	U	S	G	G1	T	R	M	T H7	M1	T H7	M1	M3					
704	14 j6	30	175	110	24 j6	50	62.5	24 (28)	57.5	25	57.8	82.5					
708	19 j6	40	210	130	32 k6	60	71	32 (30) (35)	65	35	65	95					
712	24 j6	50	260	160	42 k6	80	85.5	42 (40) (45)	77.5	45	77.5	112.5					
716	28 j6	60	317	190	55 k6	100	100	55 (50)	90	55	90	125					



	IEC														
	63	71	80		90		100		112		132		160	180	200
D H7	B5 11	B5 14	B5 19	B14 19	B5 24	B14 24	B5 28	B14 28	B5 28	B14 28	B5 38	B14 38	B5 42	B5 48	B5 55
P	140	160	200	120	200	140	250	160	250	160	300	200	350	350	400
MN	115	130	165	100	165	115	215	130	215	130	265	165	300	300	350
N G6	95	110	130	80	130	95	180	110	180	110	230	130	250	250	300
K	M8	M8	M10	M6	M10	M8	M12	M8	M12	M8	M12	M10	M16	M16	M16

		Sur demande / A pedido / Sob encomenda														
RX01	704	PAM... PAM..G - R PAM..D	G2	232	239	260	—	260	—							
	708	PAM... PAM..G - R PAM..D	G2	284	305	—	305	—	315	—	315	—				
			G4	244	244	244	244	244	244	244	244	244				
	712	PAM... PAM..G - R PAM..D	G2	365	—	365	—	375	—	375	—	395	—			
			G4	311	—	311	—	311	—	311	—	311	311			
	716	PAM... PAM..G - R PAM..D	G2	—	—	—	—	—	442	—	442	—	—	—	—	—
			G4	362	—	362	—	362	—	362	—	362	362	—	—	—
	720	PAM... PAM..G - R PAM..D	G2	—	—	—	—	—	—	—	—	—	—	—	—	—
			G4	411	—	411	—	411	—	411	—	411	411	469*	469*	474*

RXV1	704	PAM... PAM..G - R PAM..D	G3	167	174	195	—	195	—							
			G5	140	140	140	140	140	140							
	708	PAM... PAM..G - R PAM..D	G3	204	225	—	225	—	235	—	235	—				
			G5	164	164	164	164	164	164	164	164	164				
	712	PAM... PAM..G - R PAM..D	G3	265	—	265	—	275	—	275	—	295	—			
			G5	211	—	211	—	211	—	211	—	211	211			
	716	PAM... PAM..G - R PAM..D	G3	—	—	—	—	—	316	—	316	—	—	—	—	—
			G5	239	—	239	—	239	—	239	—	239	239	269*	278*	278*
	720	PAM... PAM..G - R PAM..D	G3	—	—	—	—	—	—	—	—	—	—	—	—	—
			G5	251	—	251	—	251	—	251	—	251	251	300*	309*	309*

* Uniquement PAM...G - fournis avec joint de type Rotex*

* Solo PAM...G - suministrados con acoplamiento tipo Rotex

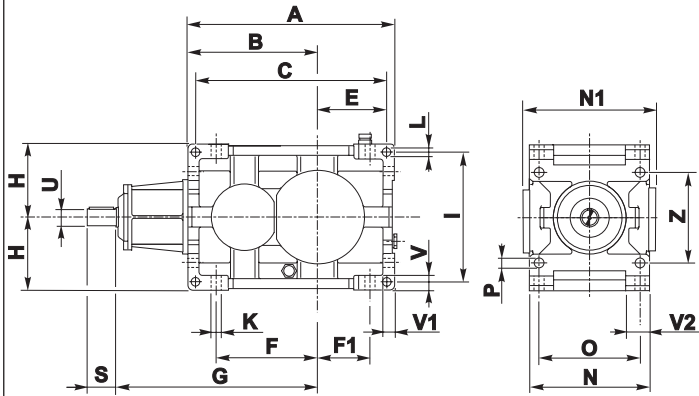
* Apenas PAM...G - fornecidos com junta tipo Rotex.

1.11 Matériau de la Carcasse - « Fonte »

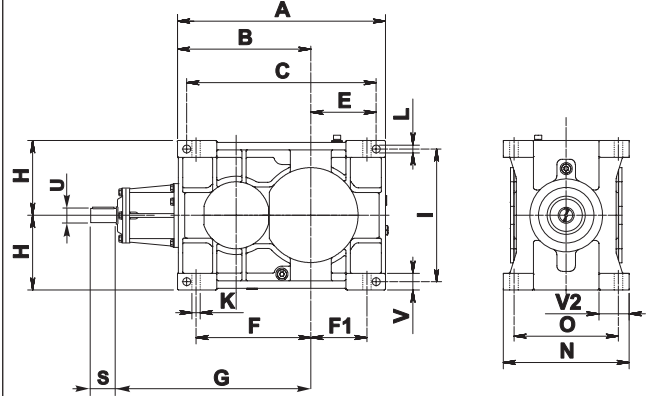
1.11 Material Carcasa - "Hierro fundido"

1.11 Material da Carcaça - "Ferro Fundido"

802-820

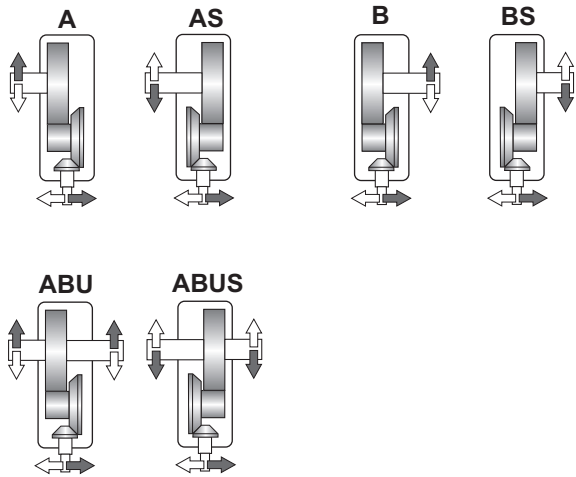


822-824

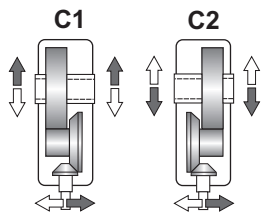
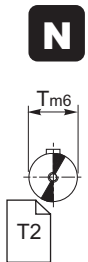
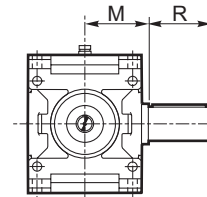


Exécution graphique - Ejecución gráfica - Execução gráfica

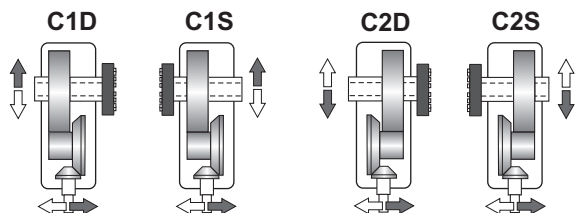
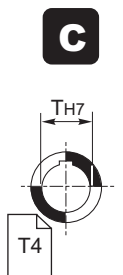
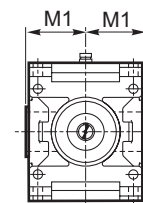
Arbre côté sortie / Eje salida / Eixo de saída



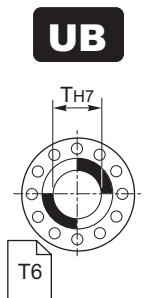
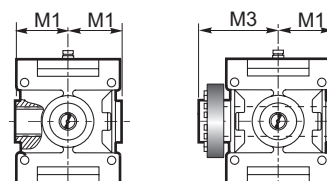
⇒ **N D FD Fn**



⇒ **C**



⇒ **UB B CD**

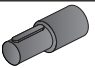
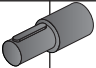
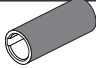




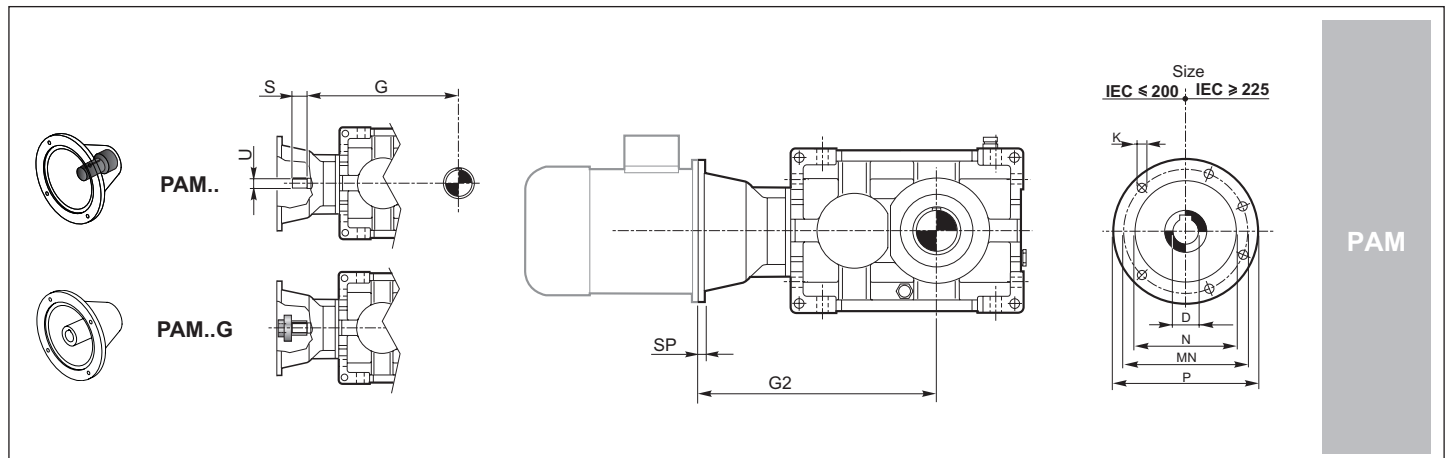
1.11 Matériau de la Carcasse - « Fonte »

1.11 Material Carcasa – “Hierro fundido”

1.11 Material da Carcaça - “Ferro Fundido”

RX 800	Dimensions générales / Dimensiones generales / Dimensões gerais																		
	A	B	C	E	F	F1	H _{h11}	I	K	L	N _{h11}	N1	O	P	V	V1	V2	Z	Kg
802	355	225	327	116	175	90	125	224	18	14	213	219	180	18	25	20	44.5	160	82
804	402	252	370	134	196	104	140	250	20	16	237	241	200	20	28	22.5	49	180	114
806	455	285	421	153	222	117	160	280	22	18	269	271	225	22	32	25	56.5	200	154
808	510	320	472	171	250	130	180	320	25	20	297	299	250	25	36	28	59.5	224	211
810	570	360	530	190	280	145	200	360	27	22	335	327	280	27	40	32	67.5	250	292
812	645	405	600	217.5	315	160	225	400	30	24	379	380	315	30	45	36	78.5	280	387
814	715	450	665	240	350	180	250	450	33	27	427	424	355	33	50	40	89	320	561
816	805	505	749	272	393	203	280	500	36	30	479	473	400	36	56	45	96.5	360	782
818	910	570	846	308	445	230	315	560	39	35	541	497	450	39	63	50	114.5	400	1090
820	1020	640	948	344	500	260	355	638	42	39	599	550	500	42	70	56	124	450	1522
822	1115	715	1015	350	615	300	400	710	45	42	675	—	560	—	90	—	163	—	2126
824	1255	805	1145	395	675	320	450	800	48	45	761	—	630	—	100	—	176	—	2971

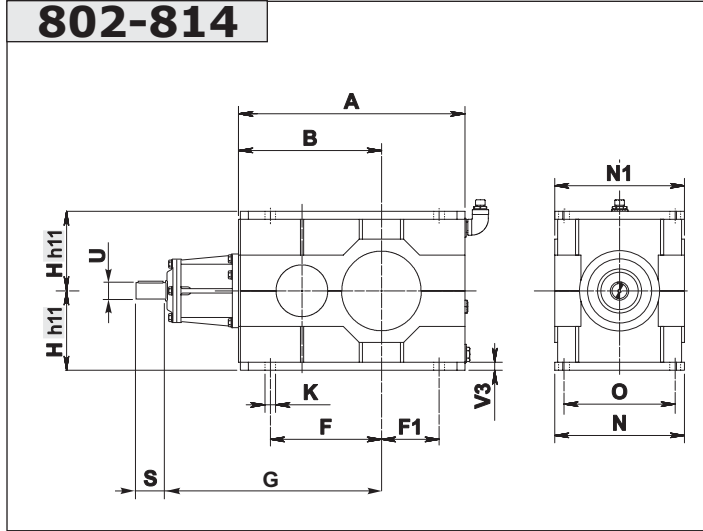
	Arbre côté entrée / Eje entrada / Eixo de entrada			Arbre côté sortie / Eje salida / Eixo de saída								
	ECE 			N 			C 		UB 		B 	
	U	S	G	T m6	R	M	T H7	M1	T H7	M1	M3	
802	28 j6	50	350	60	112	109	60	109	60	109	170	
804	32 k6	56	390	70	125	121	70	121	70	121	192	
806	35 k6	63	440	80	140	137	80	137	80	137	215	
808	40 k6	70	495	90	160	151	90	151	90	151	246	
810	45 k6	80	555	100	180	170	100	170	100	170	266	
812	50 k6	90	625	110	200	192	110	192	110	192	302	
814	55 m6	100	700	125	225	216	125	216	125	216	335	
816	60 m6	112	780	140	250	242	140	242	140	242	370	
818	70 m6	125	880	160	280	273	160	273	160	273	422	
820	80 m6	140	990	180	315	302	180	302	180	302	477	
822	90 m6	160	1110	200	355	340	200	340	200	340	570	



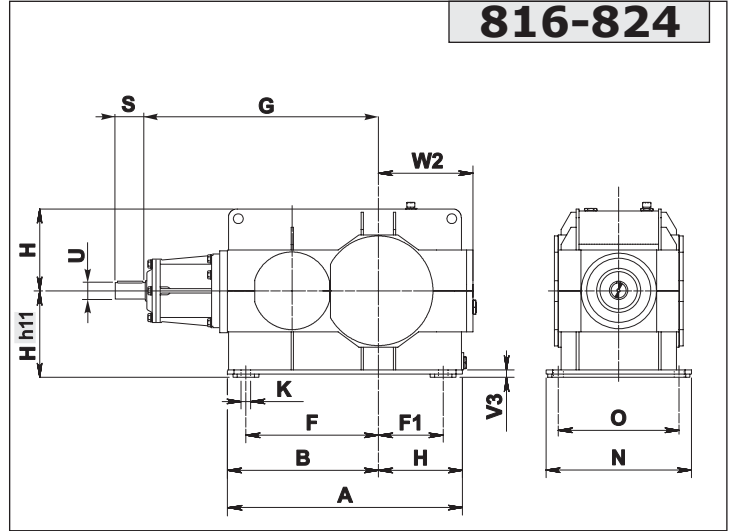
	IEC													
	71	80	90	100	112	132	160	180	200	225	250	280	315	355
D H7	14	19	24	28	28	38	42	48	55	60	65	75	80	100
P	160	200	200	250	250	300	350	350	400	450	550	550	660	800
MN	130	165	165	215	215	265	300	300	350	400	500	500	600	740
N G6	110	130	130	180	180	230	250	250	300	350	450	450	550	680
K	M8	M10	M10	M12	M12	M12	M16	M16	M16	M16	M16	M16	M20	M20
SP	12	12	12	14	14	16	18	18	20	20	20	20	24	30
G2	802			464	464	484	514	514	514					
	804					530	560	560	560	590				
	806					587	617	617	617	647				
	808						679	679	679	709	709	709		
	810							749	749	779	779	779	809	
	812							829	829	859	859	859	889	
	814									944	944	944	974	1014
	816									1036	1036	1036	1066	1106
	818										1149	1149	1179	1219
	820											1274	1304	1344

Sur demande / A pedido / Sob encomenda

802-814



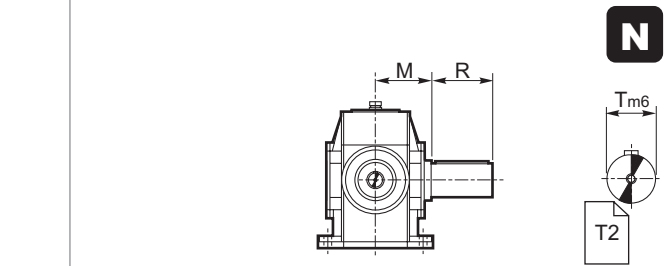
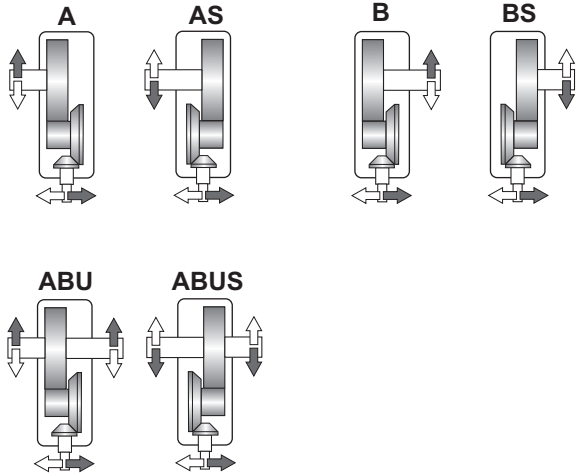
816-824



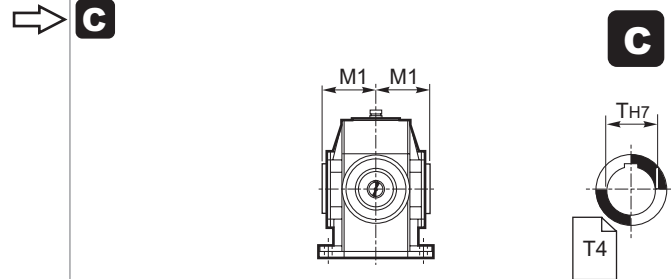
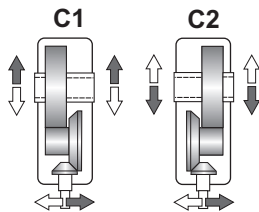
Exécution graphique - Ejecución gráfica - Execução gráfica

Arbre côté sortie / Eje salida / Eixo de saída

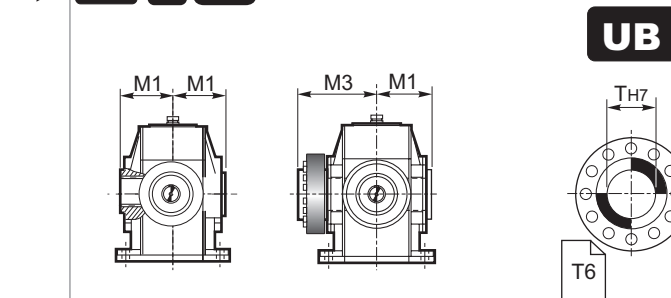
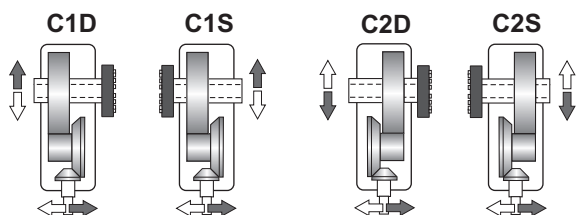
⇒ **N D FD Fn**



⇒ **C**



⇒ **UB B CD**

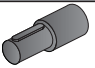
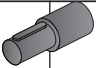
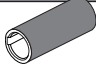




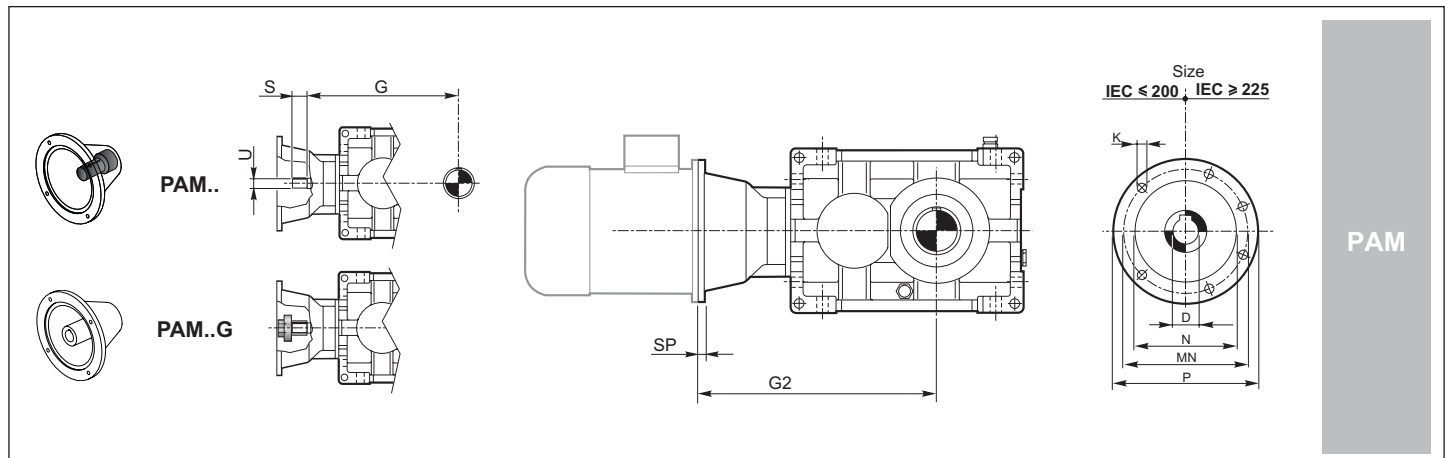
1.11 Matériau de la Carcasse - « Acier »

1.11 Material Carcasa – “Acero”

1.11 Material da Carcaça - “Aço”

RX 800	Dimensions générales / Dimensiones generales / Dimensões gerais											
	A	B	F	F1	H	K	N	N1	O	W2	V3	ka
802	355	225	175	90	125	18	213	218	180	-	10	82
804	402	252	196	104	140	20	237	241	200	-	12	114
806	455	285	222	117	160	22	269	266	225	-	15	154
808	510	320	250	130	180	25	297	299	250	-	15	211
810	570	360	280	145	200	27	327	327	280	-	20	292
812	645	405	315	160	225	30	380	376	315	-	20	387
814	715	450	350	180	250	33	427	420	355	-	20	561
816	775	495	393	203	280	36	480	-	400	305	30	782
818	875	560	445	230	315	39	541	-	450	340	30	1090
820	980	625	500	260	355	42	599	-	500	380	30	1522
822	1100	700	615	300	400	45	675	-	560	438	35	2126
824	1240	790	675	320	450	48	761	-	630	490	40	2971

	Arbre côté entrée / Eje entrada / Eixo de entrada			Arbre côté sortie / Eje salida / Eixo de saída								
	ECE 			N 			C 		UB 		B 	
	U	S	G	T m6	R	M	T H7	M1	T H7	M1	M3	
802	28 j6	50	350	60	112	109	60	109	60	109	170	
804	32 k6	56	390	70	125	121	70	121	70	121	192	
806	35 k6	63	440	80	140	137	80	137	80	137	215	
808	40 k6	70	495	90	160	151	90	151	90	151	246	
810	45 k6	80	555	100	180	170	100	170	100	170	266	
812	50 k6	90	625	110	200	192	110	192	110	192	302	
814	55 m6	100	700	125	225	216	125	216	125	216	335	
816	60 m6	112	780	140	250	242	140	242	140	242	370	
818	70 m6	125	880	160	280	273	160	273	160	273	422	
820	80 m6	140	990	180	315	302	180	302	180	302	477	
822	90 m6	160	1110	200	355	340	200	340	200	340	570	
824	100 m6	180	1250	220	400	383	220	383	220	383	617	



	IEC													
	71	80	90	100	112	132	160	180	200	225	250	280	315	355
D H7	14	19	24	28	28	38	42	48	55	60	65	75	80	100
P	160	200	200	250	250	300	350	350	400	450	550	550	660	800
MN	130	165	165	215	215	265	300	300	350	400	500	500	600	740
N G6	110	130	130	180	180	230	250	250	300	350	450	450	550	680
K	M8	M10	M10	M12	M12	M12	M16	M16	M16	M16	M16	M16	M20	M20
SP	12	12	12	14	14	16	18	18	20	20	20	20	24	30
G2	802			464	464	484	514	514	514					
	804					530	560	560	560	590				
	806					587	617	617	617	647				
	808						679	679	679	709	709	709		
	810							749	749	779	779	779	809	
	812							829	829	859	859	859	889	
	814									944	944	944	974	1014
	816									1036	1036	1036	1066	1106
	818										1149	1149	1179	1219
	820											1274	1304	1344

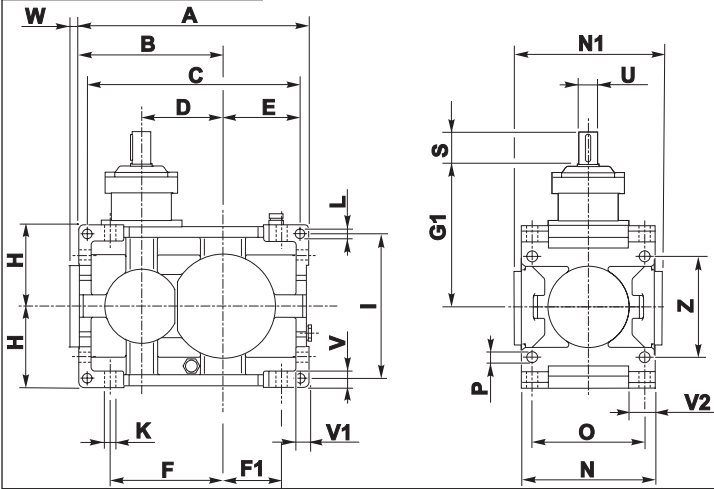
Sur demande / A pedido / Sob encomenda

1.11 Matériau de la Carcasse - « Fonte »

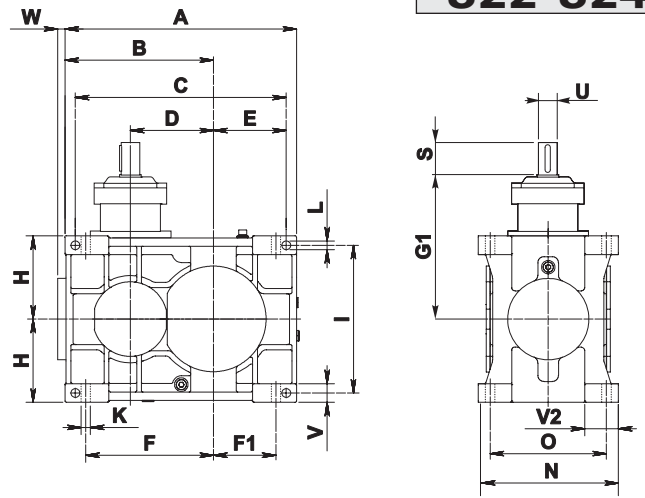
1.11 Material Carcasa - "Hierro fundido"

1.11 Material da Carcaça - "Ferro Fundido"

802-820



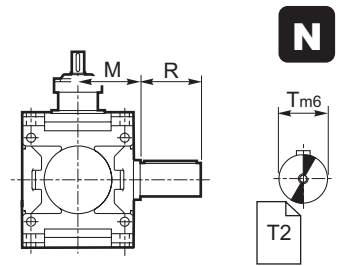
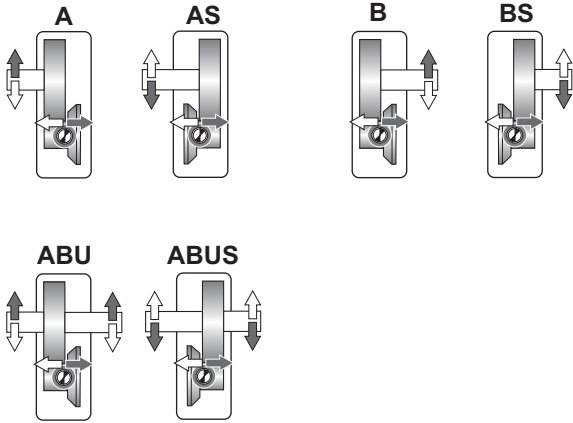
822-824



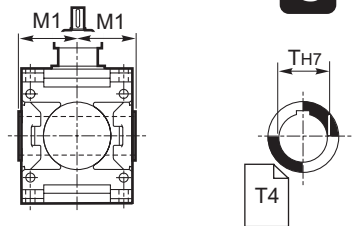
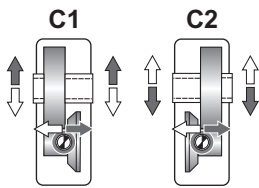
Exécution graphique - Ejecución gráfica - Execução gráfica

Arbre côté sortie / Eje salida / Eixo de saída

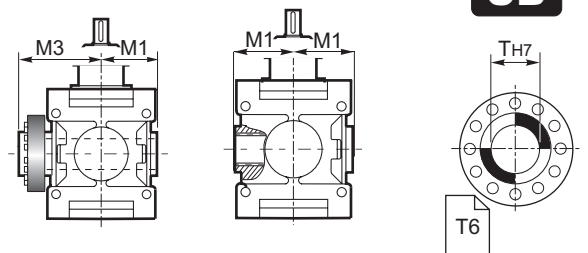
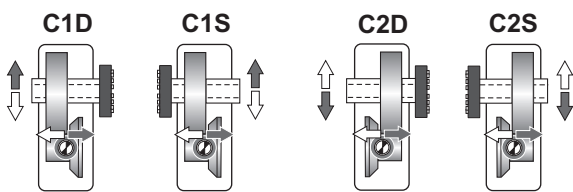
⇒ **N D FD Fn**



⇒ **C**



⇒ **UB B CD**

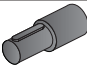
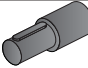
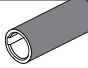




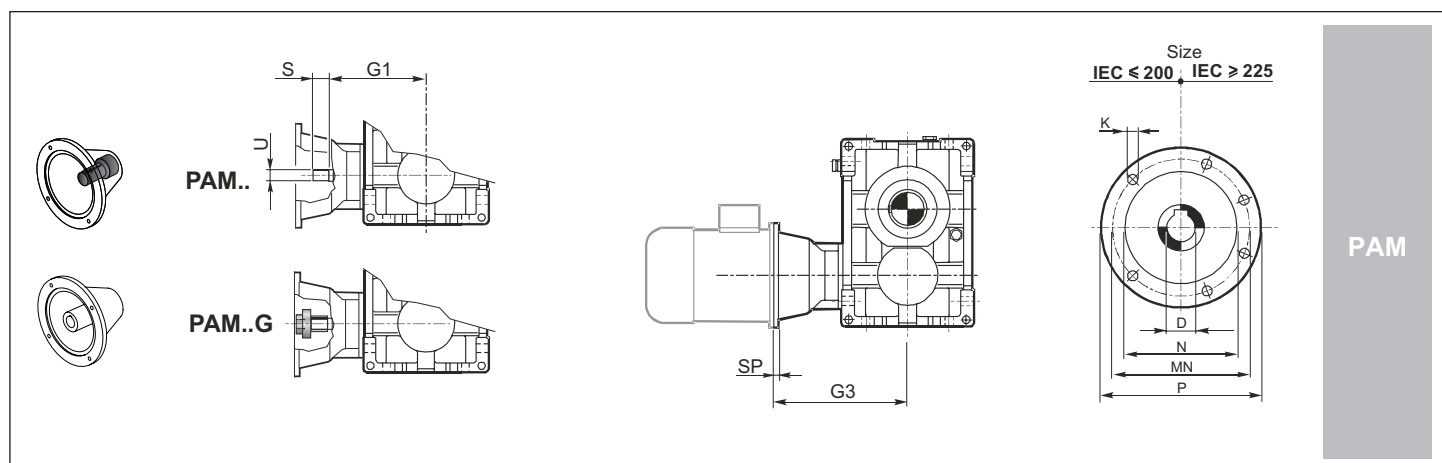
1.11 Matériau de la Carcasse - « Fonte »

1.11 Material Carcasa – “Hierro fundido”

1.11 Material da Carcaça - “Ferro Fundido”

RX 800	Dimensions générale / Dimensiones generales / Dimensões gerais																			Kg	
	A	B	C	D	E	F	F1	H h11	I	K	L	N h11	N1	O	P	V	V1	V2	W		Z
802	355	225	327	125	116	175	90	125	224	18	14	213	219	180	18	25	20	44.5	17	160	82
804	402	252	370	140	134	196	104	140	250	20	16	237	241	200	20	28	22.5	49	18	180	114
806	455	285	421	160	153	222	117	160	280	22	18	269	271	225	22	32	25	56.5	20	200	154
808	510	320	472	180	171	250	130	180	320	25	20	297	299	250	25	36	28	59.5	21	224	211
810	570	360	530	200	190	280	145	200	360	27	22	335	327	280	27	40	32	67.5	24	250	292
812	645	405	600	225	217.5	315	160	225	400	30	24	379	380	315	30	45	36	78.5	28	280	387
814	715	450	665	250	240	350	180	250	450	33	27	427	424	355	33	50	40	89	29	320	561
816	805	505	749	280	272	393	203	280	500	36	30	479	473	400	36	56	45	96.5	30	360	782
818	910	570	846	320	308	445	230	315	560	39	35	541	497	450	39	63	50	114.5	33	400	1090
820	1020	640	948	360	344	500	260	355	638	42	39	599	550	500	42	70	56	124	36	450	1522
822	1115	715	1015	400	350	615	300	400	710	45	42	675	—	560	—	90	—	163	39	—	2126
824	1255	805	1145	450	395	675	320	450	800	48	45	761	—	630	—	100	—	176	42	—	2971

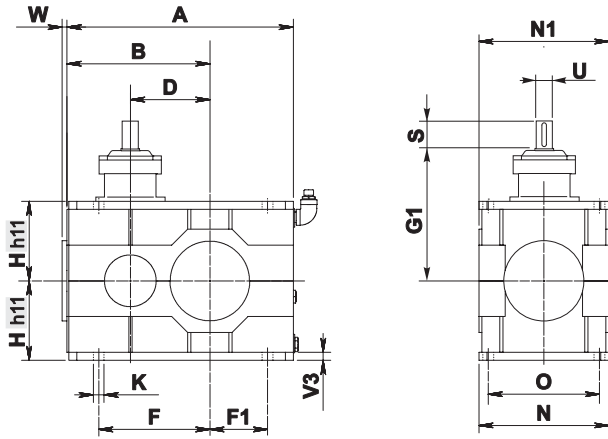
	Arbre côté entrée / Eje entrada / Eixo de entrada			Arbre côté sortie / Eje salida / Eixo de saída								
	ECE 			N 			C 		UB 		B 	
	U	S	G1	T m6	R	M	T H7	M1	T H7	M1	M3	
802	28 j6	50	225	60	112	109	60	109	60	109	170	
804	32 k6	56	250	70	125	121	70	121	70	121	192	
806	35 k6	63	280	80	140	137	80	137	80	137	215	
808	40 k6	70	315	90	160	151	90	151	90	151	246	
810	45 k6	80	355	100	180	170	100	170	100	170	266	
812	50 k6	90	400	110	200	192	110	192	110	192	302	
814	55 m6	100	450	125	225	216	125	216	125	216	335	
816	60 m6	112	500	140	250	242	140	242	140	242	370	
818	70 m6	125	560	160	280	273	160	273	160	273	422	
820	80 m6	140	630	180	315	302	180	302	180	302	477	
822	90 m6	160	710	200	355	340	200	340	200	340	570	
824	100 m6	180	800	220	400	383	220	383	220	383	617	



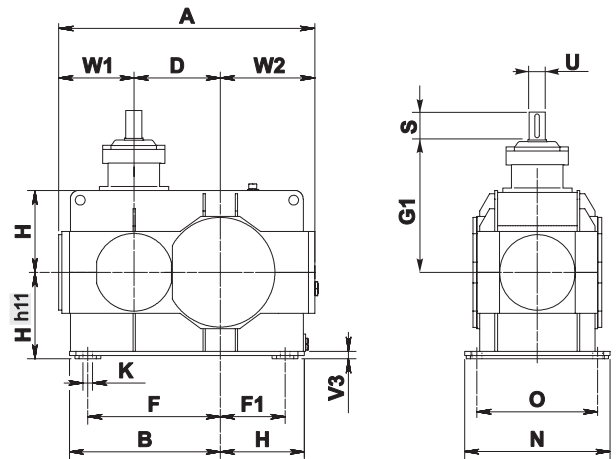
	IEC													
	71	80	90	100	112	132	160	180	200	225	250	280	315	355
D H7	14	19	24	28	28	38	42	48	55	60	65	75	80	100
P	160	200	200	250	250	300	350	350	400	450	550	550	660	800
MN	130	165	165	215	215	265	300	300	350	400	500	500	600	740
N G6	110	130	130	180	180	230	250	250	300	350	450	450	550	680
K	M8	M10	M10	M12	M12	M12	M16	M16	M16	M16	M16	M16	M20	M20
SP	12	12	12	14	14	16	18	18	20	20	20	20	24	30
G3	802			339	339	359	389	389	389					
	804					390	420	420	420	450				
	806					427	457	457	457	487				
	808						499	499	499	529	529	529		
	810							549	549	579	579	579	609	
	812							604	604	634	634	634	664	
	814									694	694	694	724	764
	816									756	756	756	786	826
	818										829	829	859	899
	820											914	944	984

Sur demand / Sobre pedido / Sob encomenda

802-814

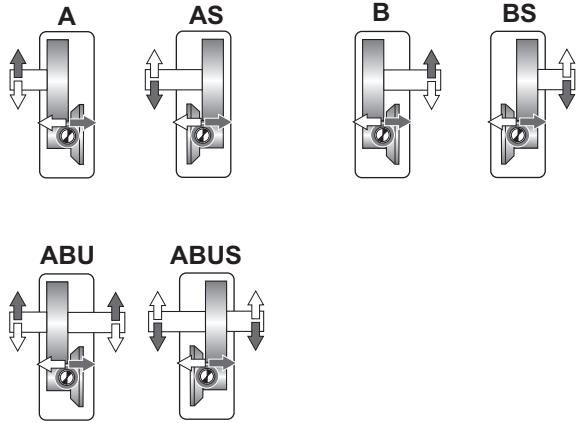


816-824

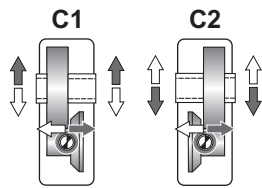
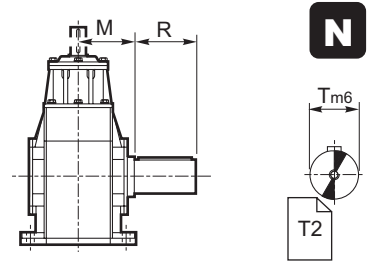


Exécution graphique - Ejecución gráfica - Execução gráfica

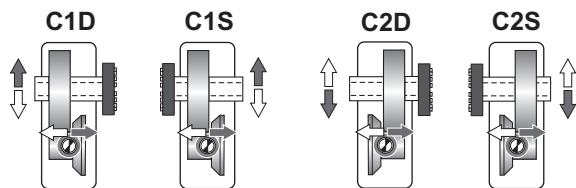
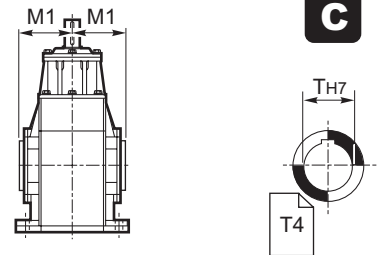
Arbre côté sortie / Eje salida / Eixo de saída



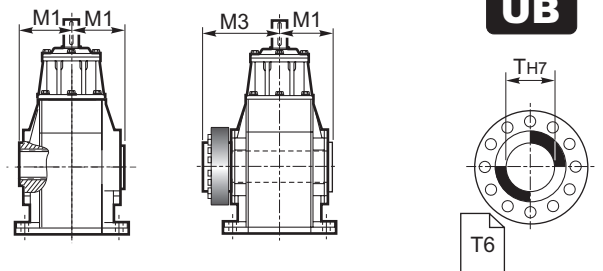
⇒ **N D FD Fn**



⇒ **C**



⇒ **UB B CD**

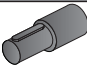






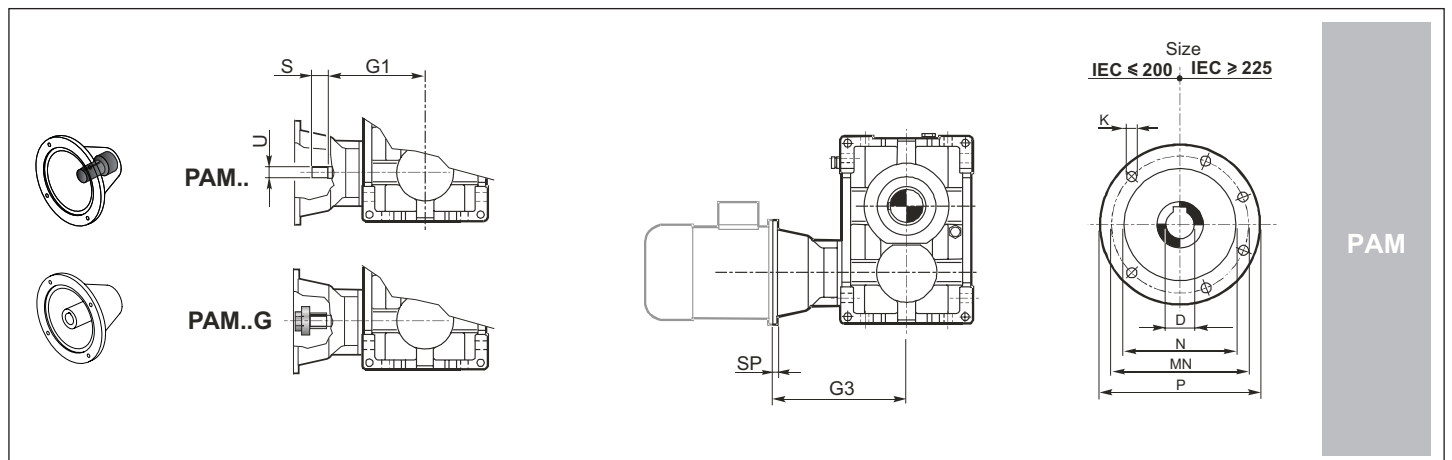
1.11 Matériau de la Carcasse - « Acier »

1.11 Material Carcasa – “Acero”

1.11 Material da Carcaça - “Aço”

RX 800	Dimensions générales / Dimensiones generales / Dimensões gerais														
	A	B	D	F	F1	H	K	N	N1	O	W	W1	W2	V3	kg
802	355	225	125	175	90	125	18	213	218	180	17	-	-	10	82
804	402	252	140	196	104	140	20	237	241	200	18	-	-	12	114
806	455	285	160	222	117	160	22	269	266	225	20	-	-	15	154
808	510	320	180	250	130	180	25	297	299	250	21	-	-	15	211
810	570	360	200	280	145	200	27	327	327	280	24	-	-	20	292
812	605	405	225	315	160	225	30	380	376	315	28	-	-	20	387
814	715	450	250	350	180	250	33	427	420	355	29	-	-	20	561
816	775	495	280	393	203	280	36	480	-	400	-	255	305	30	782
818	875	560	320	445	230	315	39	541	-	450	-	290	340	30	1090
820	980	625	360	500	260	355	42	599	-	500	-	320	380	30	1522
822	1100	700	400	615	300	400	45	675	-	560	-	370	438	35	2126
824	1240	790	450	675	320	450	48	761	-	630	-	400	490	40	2971

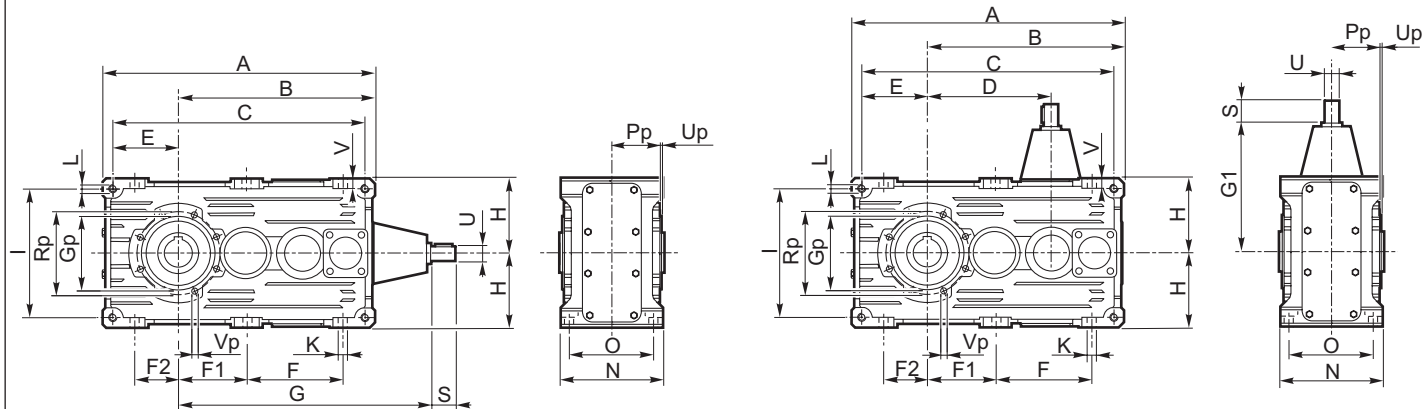
	Arbre côté entrée / Eje entrada / Eixo de entrada			Arbre côté sortie / Eje salida / Eixo de saída								
	ECE 			N 			C 		UB 		B 	
	U	S	G1	T m6	R	M	T H7	M1	T H7	M1	M3	
802	28 j6	50	225	60	112	109	60	109	60	109	170	
804	32 k6	56	250	70	125	121	70	121	70	121	192	
806	35 k6	63	280	80	140	137	80	137	80	137	215	
808	40 k6	70	315	90	160	151	90	151	90	151	246	
810	45 k6	80	355	100	180	170	100	170	100	170	266	
812	50 k6	90	400	110	200	192	110	192	110	192	302	
814	55 m6	100	450	125	225	216	125	216	125	216	335	
816	60 m6	112	500	140	250	242	140	242	140	242	370	
818	70 m6	125	560	160	280	273	160	273	160	273	422	
820	80 m6	140	630	180	315	302	180	302	180	302	477	
822	90 m6	160	710	200	355	340	200	340	200	340	570	



	IEC														
	71	80	90	100	112	132	160	180	200	225	250	280	315	355	
D H7	14	19	24	28	28	38	42	48	55	60	65	75	80	100	
P	160	200	200	250	250	300	350	350	400	450	550	550	660	800	
MN	130	165	165	215	215	265	300	300	350	400	500	500	600	740	
N G6	110	130	130	180	180	230	250	250	300	350	450	450	550	680	
K	M8	M10	M10	M12	M12	M12	M16	M16	M16	M16	M16	M16	M20	M20	
SP	12	12	12	14	14	16	18	18	20	20	20	20	24	30	
G3	802			339	339	359	389	389	389						
	804					390	420	420	420	450					
	806					427	457	457	457	487					
	808						499	499	499	529	529	529			
	810							549	549	579	579	579	609		
	812							604	604	634	634	634	664		
	814									694	694	694	724	764	
	816									756	756	756	786	826	
	818										829	829	859	899	
	820											914	944	984	
822-824															

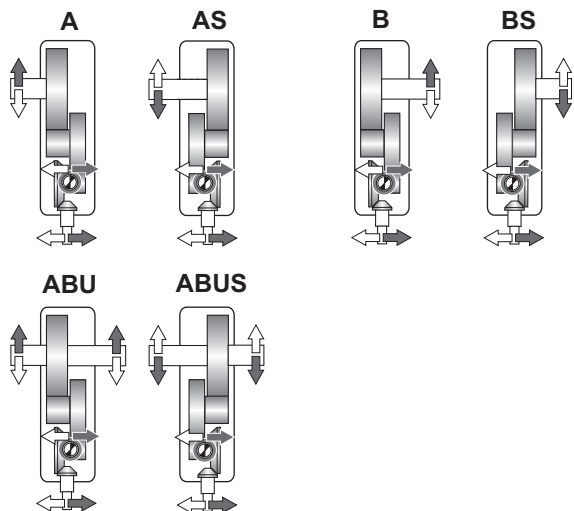
Sur demand / Sobre pedido / Sob encomenda

708-712-716-720

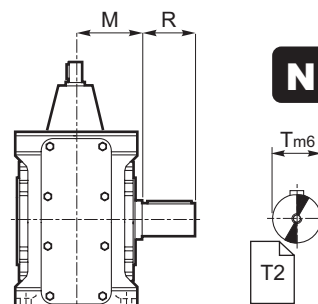


Exécution graphique - Ejecución gráfica - Execução gráfica

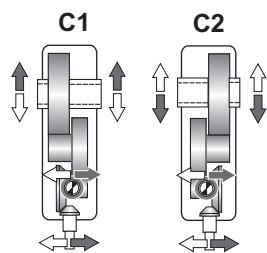
Arbre côté sortie / Eje salida / Eixo de saída



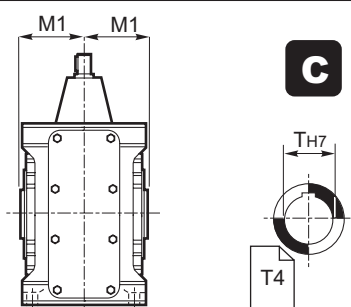
⇒ **N D FD**



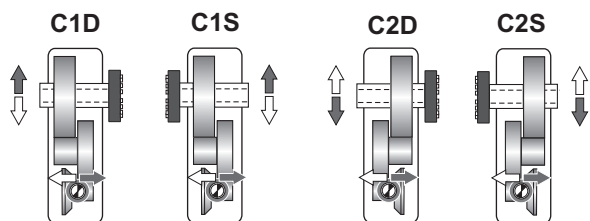
N



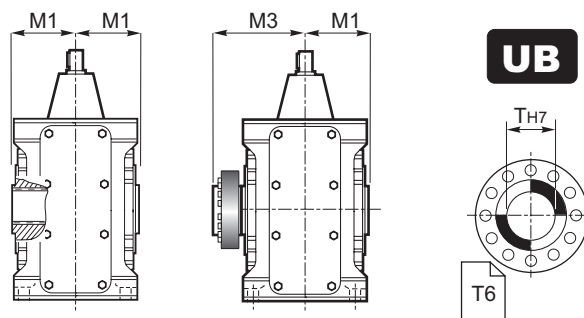
⇒ **G**



G



⇒ **UB B CD**



UB

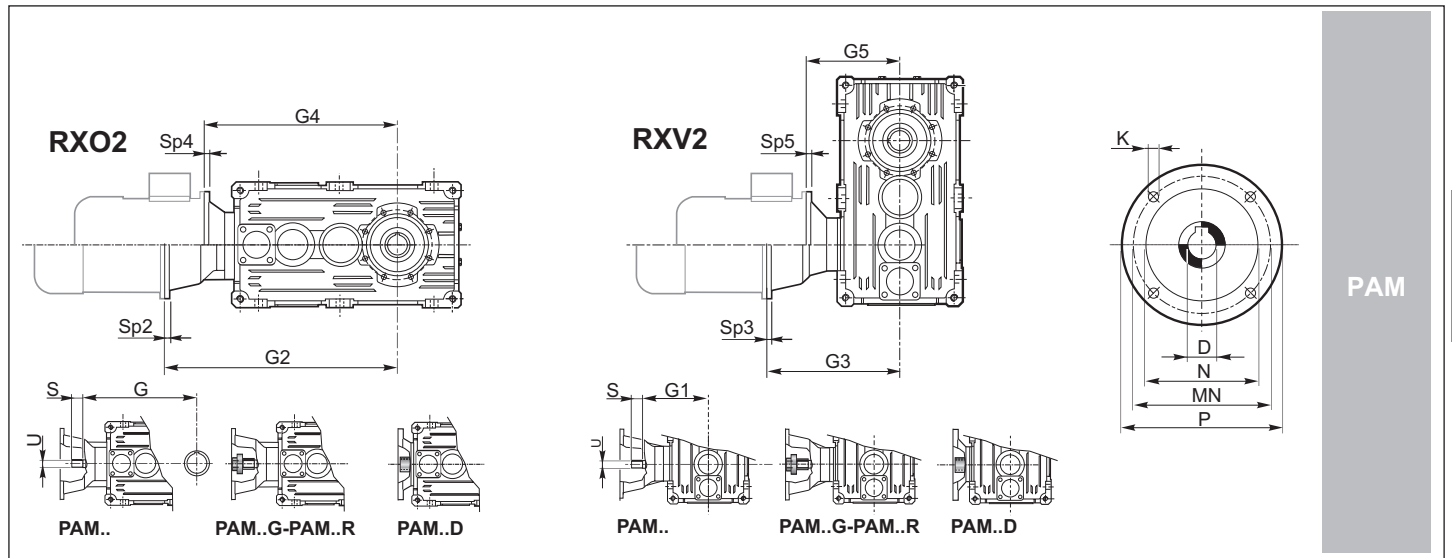
1.11 Dimensions

1.11 Dimensiones

1.11 Dimensões

RX 700	Dimensions générales / Dimensiones generales / Dimensões gerais																					
	A	B	C	D	E	F	F1	F2	H _{h11}	I	K	L	N _{h11}	O	V	Gp	Pp	Rp	Up	Vp	kg ECE	kg PAM
708	306	226	281	141	67.5	106	82	42	80	135	11	M10	127	104	12	90	58.5	105	3	8	19	22
712	384	284	354	180	85	134	102	52	100	170	13	M12	150	125	15	110	70.5	125	3	8	36	41
716	479	354	443	227	107	169	127	67	125	214	15	M14	175	145	16	130	81	150	3	10	66	76
720	609.5	449.5	569.5	285	140	217	162.5	90	160	280	17	M16	215	180	17	170	103.5	200	4	M12	124	131

	Arbre côté entrée / Eje entrada / Eixo de entrada				Arbre côté sortie / Eje salida / Eixo de saída											
	ECE				N			C			UB			B		
	U	S	G	G1	T	R	M	T H7	M1	M3	T H7	M1	M3			
708	14 j6	30	251	110	32 k6	60	71	32 (30) (35)	65	35	65	95				
712	19 j6	40	310	130	42 k6	80	85.5	42 (40) (45)	77.5	45	77.5	112.5				
716	24 j6	50	387	160	55 k6	100	100	55 (50)	90	55	90	125				
720	28 j6	60	475	190	70 m6	125	122	70 (60)	110	70	110	154				



	IEC																		
	63		71		80		90		100		112		132		160		180		200
	B5	B5	B5	B14	B5	B14	B5	B14	B5	B14	B5	B14	B5	B14	B5	B5	B5	B5	B5
D H7	11	14	19	19	24	24	28	28	28	28	38	38	42	48	55				
P	140	160	200	120	200	140	250	160	250	160	300	200	350	350	400				
MN	115	130	165	100	165	115	215	130	215	130	265	165	300	300	350				
N G6	95	110	130	80	130	95	180	110	180	110	230	130	250	250	300				
K	M8	M8	M10	M6	M10	M8	M12	M8	M12	M8	M12	M10	M16	M16	M16				

SP2/SP3/SP4/SP5 Sur demande / Sobre pedido / Sob encomenda

	PAM... PAM..G - R PAM..D	G	708		712		716		720															
			308	315	336	—	336	—	415	—	415	—	502	—	502	—	600	—	600	—	554*	—	563*	563*
RX02	PAM... PAM..G - R PAM..D	G2	308	315	336	—	336	—																
			G4	281	281	281	281	281	281															
				344	344	344	344	344	344	344	344	344	344											
	PAM... PAM..G - R PAM..D	G2	492	—	492	—	502	—	502	—	522	—												
			G4	438	—	438	—	438	—	438	—	438	438											
		G2	—	—	—	—	—	—	600	—	600	—	—	—	—	—	—	—	—	—	—	—	—	—
	G2		—	—	—	—	—	—	—	—	—	—	—	554*	—	563*	563*							
	G4	520	—	520	—	520	—	520	—	520	—	520	520	520	520	—	—	—	—	—	—	—	—	
	RXV2	PAM... PAM..G - R PAM..D	G3	167	174	195	—	195	—															
				G5	140	140	140	140	140	140														
			G3	204	225	—	225	—	235	—	235	—												
G5		164		164	164	164	164	164	164	164	164													
PAM... PAM..G - R PAM..D		G3	265	—	265	—	275	—	275	—	295	—												
			G5	211	—	211	—	211	—	211	—	211	211											
		G3	—	—	—	—	—	—	—	—	—	—	—	—	—	—	—	—	—	—	—	—	—	—
G3			—	—	—	—	—	—	—	—	—	—	—	—	—	—	—	—	—	—	—	—	—	
G5		235	—	235	—	235	—	235	—	235	—	235	235	235	235	—	—	—	—	—	—	—	—	

* Uniquement PAM...G - fournis avec joint de type Rotex.

* Solo PAM...G - suministrados con acoplamiento tipo Rotex.

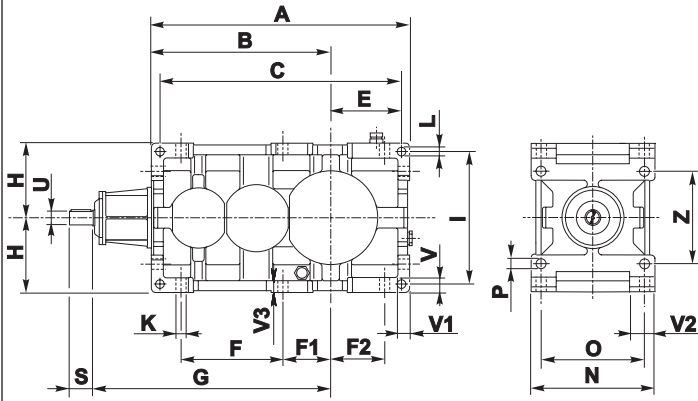
* Apenas PAM...G - fornecidos com junta tipo Rotex.

1.11 Matériau de la Carcasse - « Fonte »

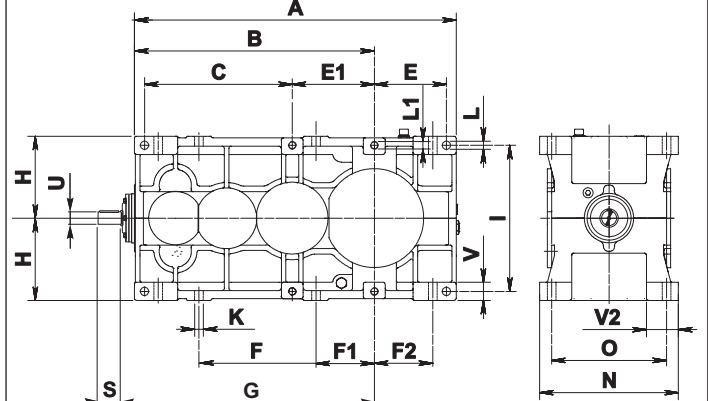
1.11 Material Carcasa - "Hierro fundido"

1.11 Material da Carcaça - "Ferro Fundido"

802-820

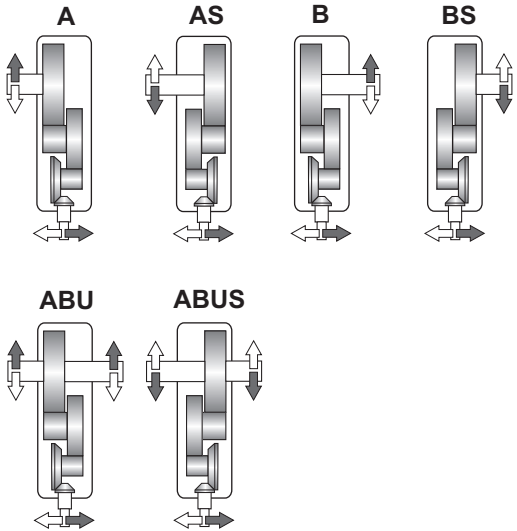


822-826

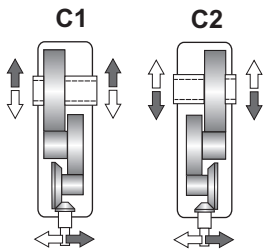
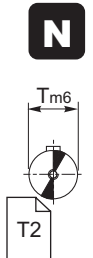
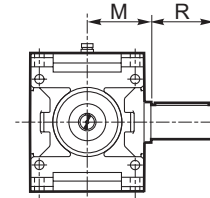


Exécution graphique - Ejecución gráfica - Execução gráfica

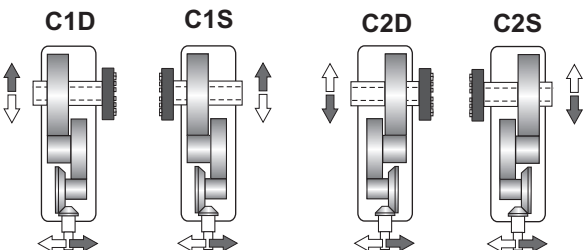
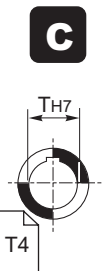
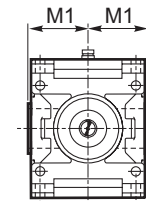
Arbre côté sortie / Eje salida / Eixo de saída



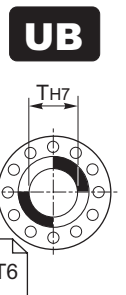
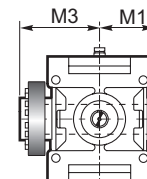
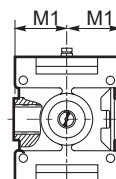
⇒ **N D FD Fn**



⇒ **C**



⇒ **UB B CD**

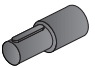



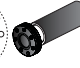


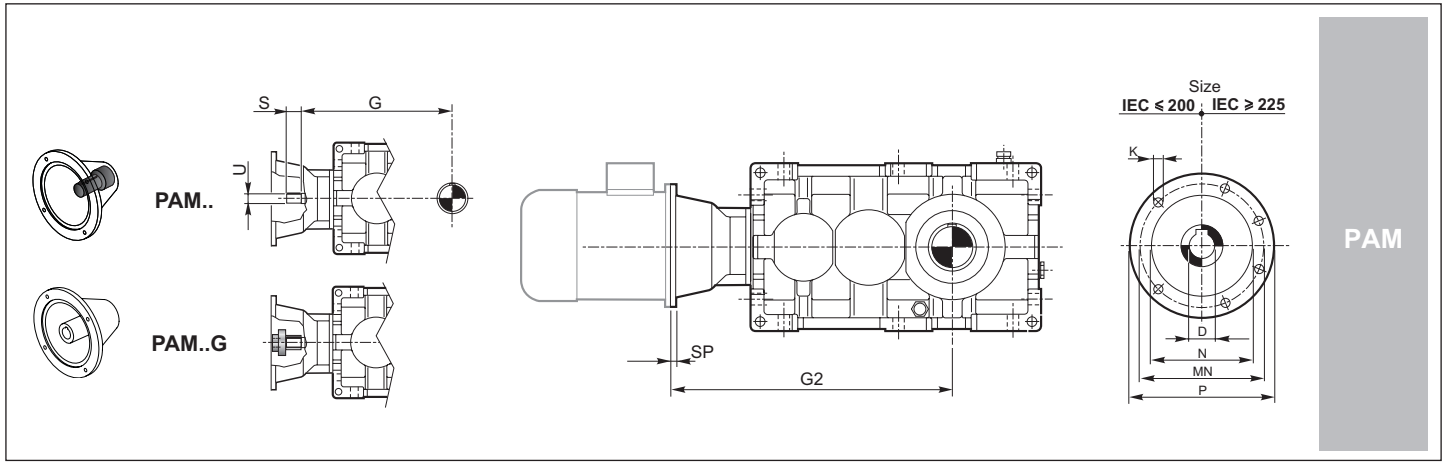
1.11 Matériau de la Carcasse - « Fonte »

1.11 Material Carcasa – “Hierro fundido”

1.11 Material da Carcaça - “Ferro Fundido”

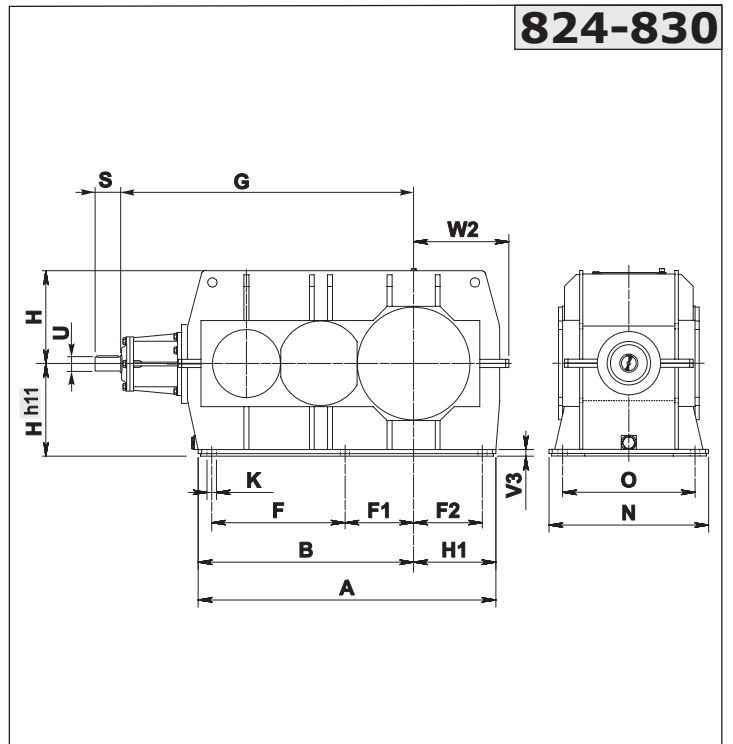
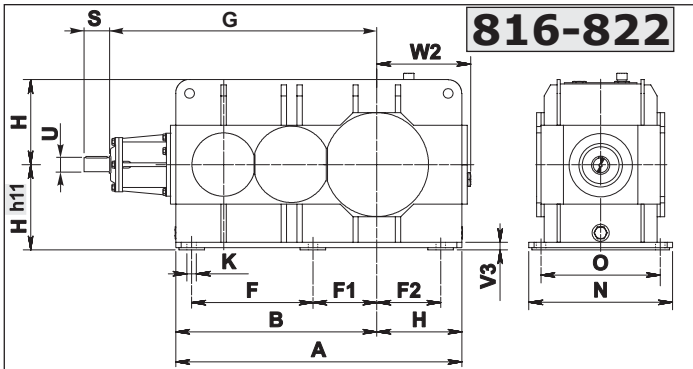
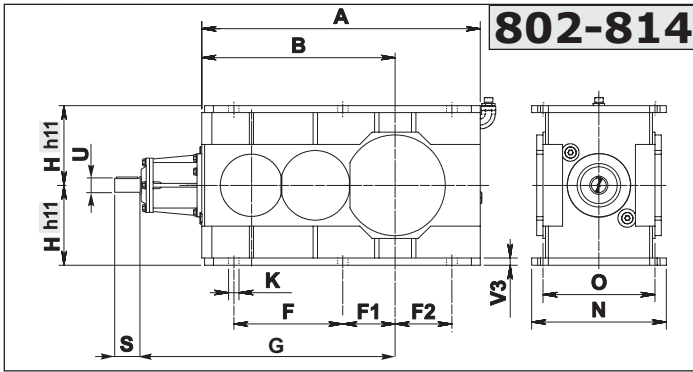
RX 800	Dimensions générales / Dimensiones generales / Dimensões gerais																					
	A	B	C	E	E1	F	F1	F2	H _{h11}	I	K	L	L1	N _{h11}	O	P	V	V1	V2	V3	Z	Kg
802	435	305	407	116	—	172.5	82.5	90	125	224	18	14	—	213	180	18	25	20	44.5	19	160	98
804	492	342	460	134	—	195	91	104	140	250	20	16	—	237	200	20	28	22.5	49	23	180	131
806	555	385	521	153	—	219.5	102.5	117	160	280	22	18	—	269	225	22	32	25	56.5	25	200	183
808	622	432	584	171	—	246	116	130	180	320	25	20	—	297	250	25	36	28	59.5	28	224	247
810	695	485	655	190	—	275	130	145	200	360	27	22	—	335	280	27	40	32	67.5	32	250	352
812	785	545	740	217.5	—	307.5	147.5	160	225	400	30	24	—	379	315	30	45	36	78.5	36	280	477
814	875	610	825	240	—	345	165	180	250	450	33	27	—	427	355	33	50	40	89	40	320	659
816	985	685	929	272	—	388	185	203	280	500	36	30	—	479	400	36	56	45	96.5	45	360	917
818	1110	770	1046	308	—	437.5	207.5	230	315	560	39	35	—	541	450	39	63	50	114.5	48	400	1281
820	1245	865	1173	344	—	492.5	232.5	260	355	638	42	39	—	599	500	42	70	56	124	56	450	1789
822	1570	1170	720	350	400	570	300	300	400	710	45	42	M39	675	560	-	90	-	162	50	-	2711
824	1765	1315	810	395	450	640	320	320	450	800	48	45	M42	761	630	-	100	-	175	55	-	3711
826	1970	1470	910	440	500	715	365	365	500	900	52	52	M45	855	710	-	100	-	197	55	-	4661

	Arbre côté entrée / Eje entrada / Eixo de entrada			Arbre côté sortie / Eje salida / Eixo de saída								
	ECE 			N 			G 			UB  B 		
	U	S	G	T m6	R	M	T H7	M1	T H7	M1	M3	
802	22 j6	40	405	60	112	109	60	109	60	109	170	
804	24 j6	45	452	70	125	121	70	121	70	121	192	
806	28 j6	50	510	80	140	137	80	137	80	137	215	
808	32 k6	56	570	90	160	151	90	151	90	151	246	
810	35 k6	63	640	100	180	170	100	170	100	170	266	
812	40 k6	70	720	110	200	192	110	192	110	192	302	
814	45 k6	80	805	125	225	216	125	216	125	216	335	
816	50 k6	90	905	140	250	242	140	242	140	242	370	
818	55 m6	100	1020	160	280	273	160	273	160	273	422	
820	60 m6	112	1140	180	315	302	180	302	180	302	477	
822	70 m6	125	1280	200	355	340	200	340	200	340	570	
824	80 m6	140	1440	220	400	383	220	383	220	383	617	
826	90 m6	160	1610	250	450	430	250	430	250	430	685	



	IEC													
	71	80	90	100	112	132	160	180	200	225	250	280	315	355
D H7	14	19	24	28	28	38	42	48	55	60	65	75	80	100
P	160	200	200	250	250	300	350	350	400	450	550	550	660	800
MN	130	165	165	215	215	265	300	300	350	400	500	500	600	740
N G6	110	130	130	180	180	230	250	250	300	350	450	450	550	680
K	M8	M10	M10	M12	M12	M12	M16	M16	M16	M16	M16	M16	M20	M20
SP	12	12	12	14	14	16	18	18	20	20	20	20	24	30
G2	802		499	509	509	529	559	559	559					
	804			561	561	581	611	611	611	641				
	806			624	624	644	674	674	674	704				
	808					710	740	740	740	770	770	770		
	810					787	817	817	817	847	847	847	877	
	812					874	904	904	904	934	934	934	964	
	814						999	999	999	1029	1029	1029	1059	
	816						1109	1109	1109	1139	1139	1139	1169	1209
	818									1234	1264	1264	1264	1294
820										1396	1396	1396	1426	1466
822-826														

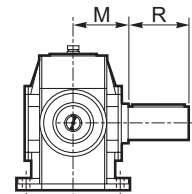
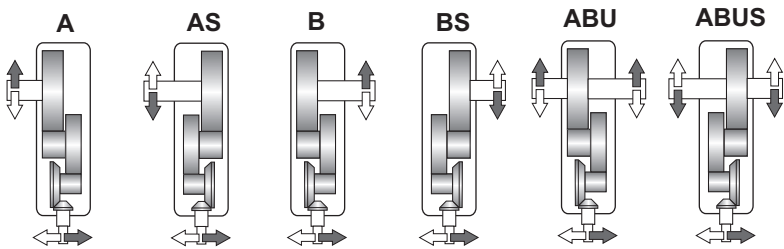
Sur demande / Sobre pedido / Sob encomenda



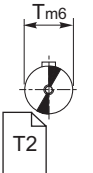
Execucion grafica / Ejecución gráfica / Execução gráfica

Arbre côtelé sortie / Eje salida / Eixo de saída

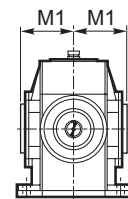
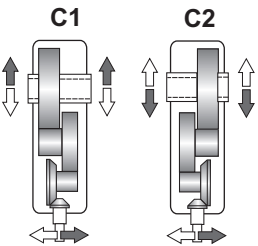
→ **N D FD Fn**



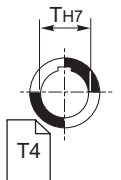
N



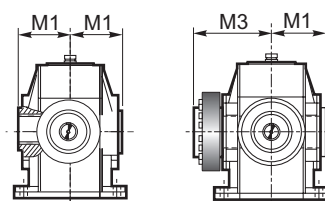
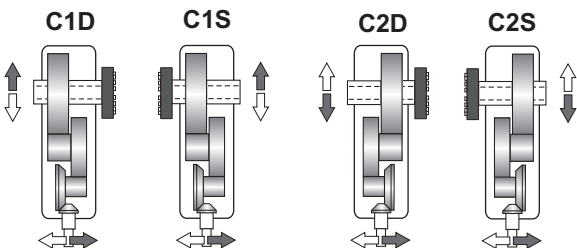
→ **G**



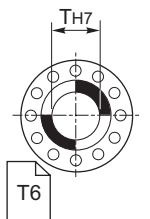
C



→ **UB B CD**



UB

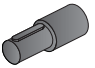


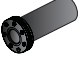
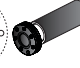


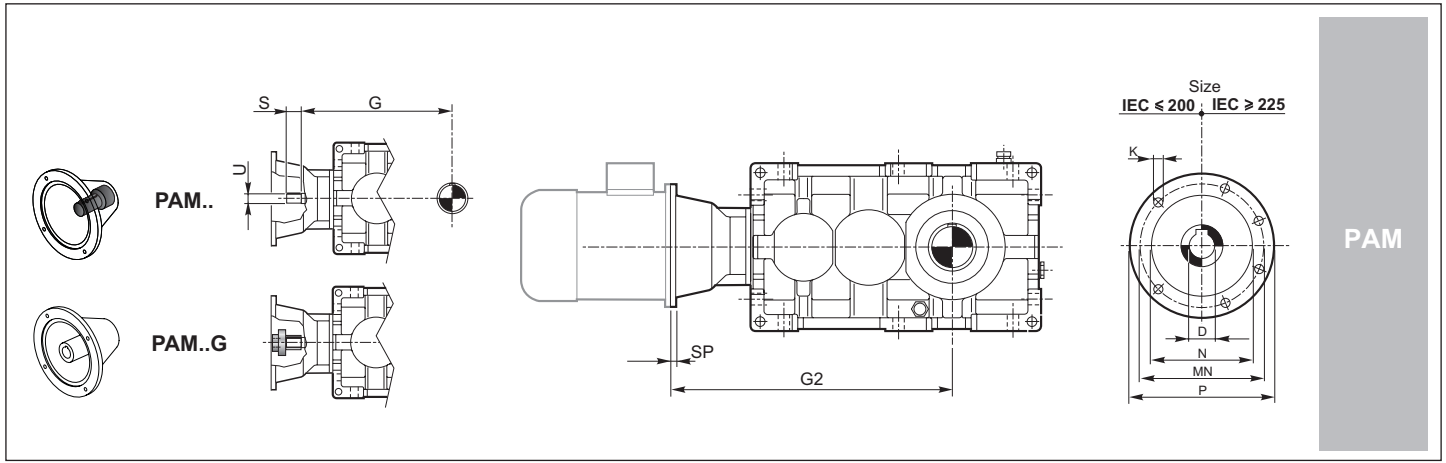
1.11 Matériau de la Carcasse - « Acier »

1.11 Material Carcasa - "Acero"

1.11 Material da Carcaça - "Aço"

RX 800	Dimensions générales / Dimensiones generales / Dimensões gerais												
	A	B	F	F1	F2	H	H1	K	N	O	V3	W2	ka
802	435	305	172.5	82.5	90	125	-	18	213	180	10	-	98
804	492	342	195	91	104	140	-	20	237	200	12	-	131
806	555	385	219.5	102.5	117	160	-	22	269	225	15	-	183
808	632	432	246	116	130	180	-	25	297	250	15	-	247
810	695	485	275	130	145	200	-	27	335	280	20	-	352
812	785	545	307.5	147.5	160	225	-	30	379	315	20	-	477
814	875	610	345	165	180	250	-	33	427	355	20	-	659
816	950	670	388	185	203	280	-	36	479	400	30	321	917
818	1060	745	437.5	207.5	230	315	-	39	541	450	30	356	1281
820	1195	840	492.5	232.5	260	355	-	42	599	500	30	396	1789
822	1345	945	570	300	300	400	-	45	675	560	35	441	2499
824	1400	1020	640	320	320	450	380	48	761	630	35	480	2972
826	1575	1145	715	365	365	500	430	52	855	710	35	545	3911
828	1797	1301	805	415	415	560	496	56	965	800	40	575	6211
830	2050	1500	950	470	470	630	550	60	1080	900	45	665	9411

	Arbre côté entrée / Eje entrada / Eixo de entrada						Arbre côté sortie / Eje salida / Eixo de saída					
	ECE 			N 			C 		UB 		B 	
	U	S	G	T m6	R	M	T H7	M1	T H7	M1	M3	
802	22 i6	40	405	60	112	109	60	109	60	109	170	
804	24 i6	45	452	70	125	121	70	121	70	121	192	
806	28 i6	50	510	80	140	137	80	137	80	137	215	
808	32 k6	56	570	90	160	151	90	151	90	151	246	
810	35 k6	63	640	100	180	170	100	170	100	170	266	
812	40 k6	70	720	110	200	192	110	192	110	192	302	
814	45 k6	80	805	125	225	216	125	216	125	216	335	
816	50 k6	90	905	140	250	242	140	242	140	242	370	
818	55 m6	100	1020	160	280	273	160	273	160	273	422	
820	60 m6	112	1140	180	315	302	180	302	180	302	477	
822	70 m6	125	1280	200	355	340	200	340	200	340	570	
824	80 m6	140	1440	220	400	383	220	383	220	383	617	
826	90 m6	160	1610	250	450	430	250	430	250	430	685	
828	100 m6	180	1810	280	500	485	280	485	280	485	765	
830	110 m6	200	2040	320	500	545	320	545	320	545	840	



		IEC													
		71	80	90	100	112	132	160	180	200	225	250	280	315	355
D H7		14	19	24	28	28	38	42	48	55	60	65	75	80	100
P		160	200	200	250	250	300	350	350	400	450	550	550	660	800
MN		130	165	165	215	215	265	300	300	350	400	500	500	600	740
N G6		110	130	130	180	180	230	250	250	300	350	450	450	550	680
K		M8	M10	M10	M12	M12	M12	M16	M16	M16	M16	M16	M16	M20	M20
SP		12	12	12	14	14	16	18	18	20	20	20	20	24	30
G2	802			499	509	509	529	559	559	559					
	804				561	561	581	611	611	611	641				
	806				624	624	644	674	674	674	704				
	808						710	740	740	740	770	770	770		
	810						787	817	817	817	847	847	847	877	
	812						874	904	904	904	934	934	934	964	
	814							999	999	999	1029	1029	1029	1059	
	816							1109	1109	1109	1139	1139	1139	1169	1209
	818										1234	1264	1264	1264	1294
820											1396	1396	1396	1426	1466
822-830															

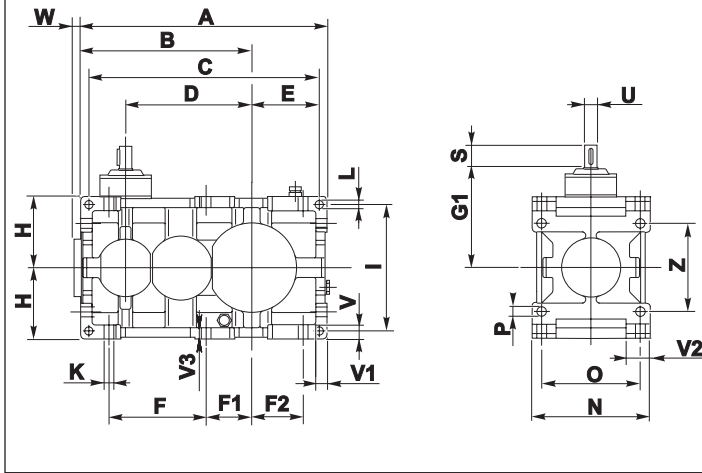
Sur demande / Sobre pedido / Sob encomenda

1.11 Matériau de la Carcasse - « Fonte »

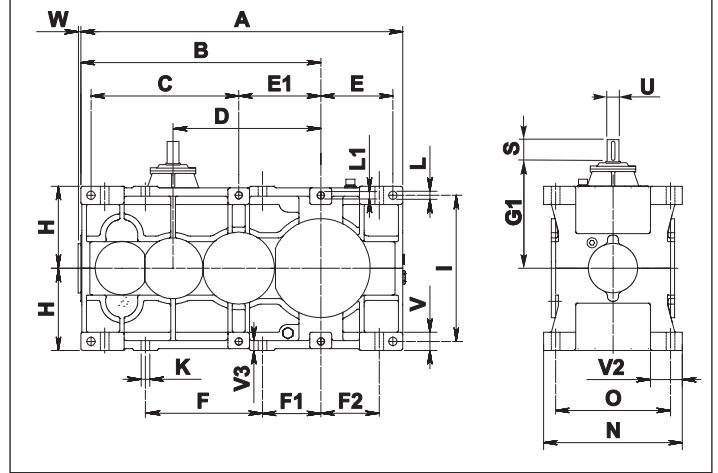
1.11 Material Carcasa - "Hierro fundido"

1.11 Material da Carcaça - "Ferro Fundido"

802-820



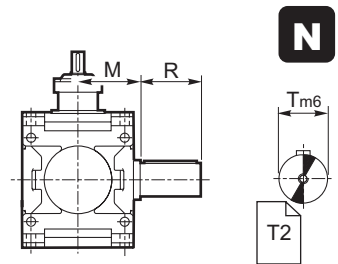
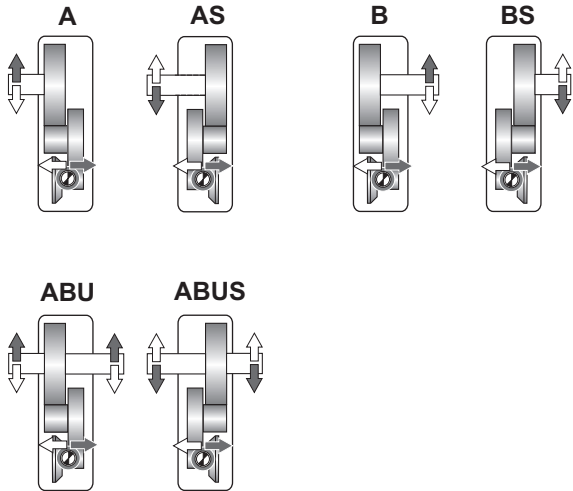
822-826



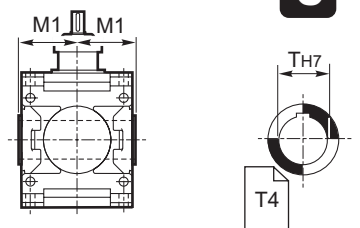
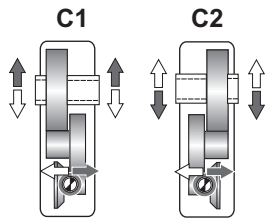
Execution graphique / Ejecución gráfica / Execução gráfica

Arbre côté sortie / Eje salida / Eixo de saída

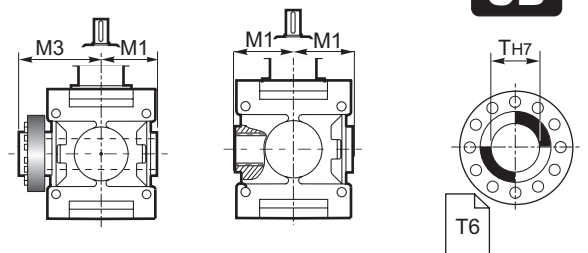
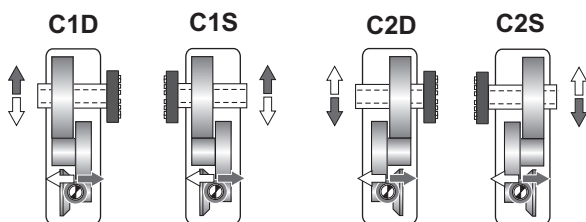
➔ **N D FD Fn**



➔ **C**



➔ **UB B CD**



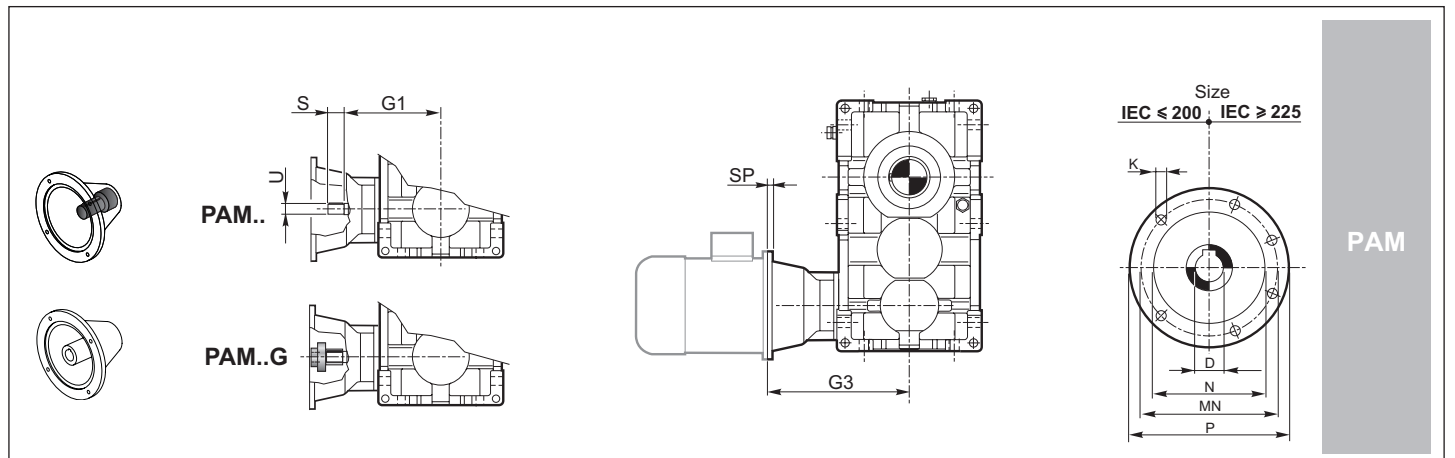
1.11 Matériau de la Carcasse - « Fonte »

1.11 Material Carcasa - "Hierro fundido"

1.11 Material da Carcaça - "Ferro Fundido"

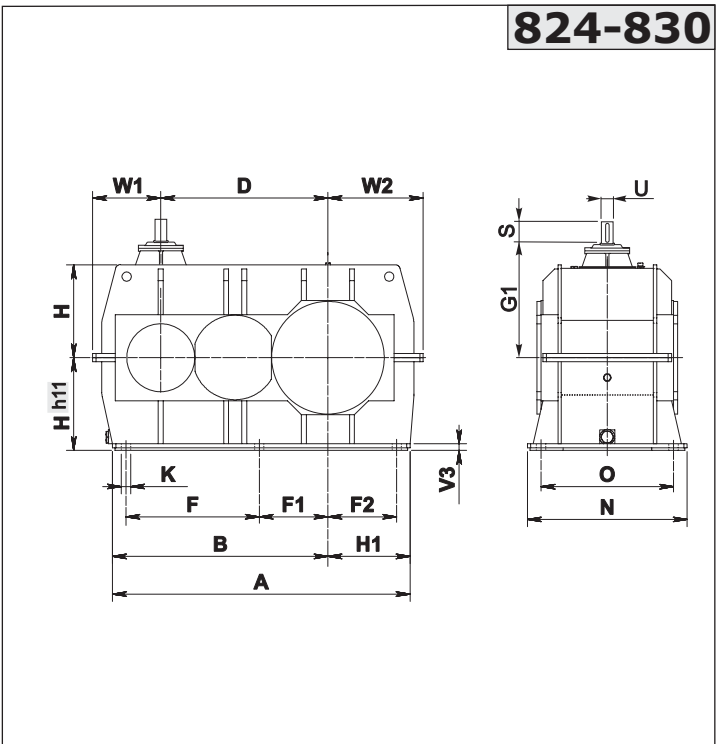
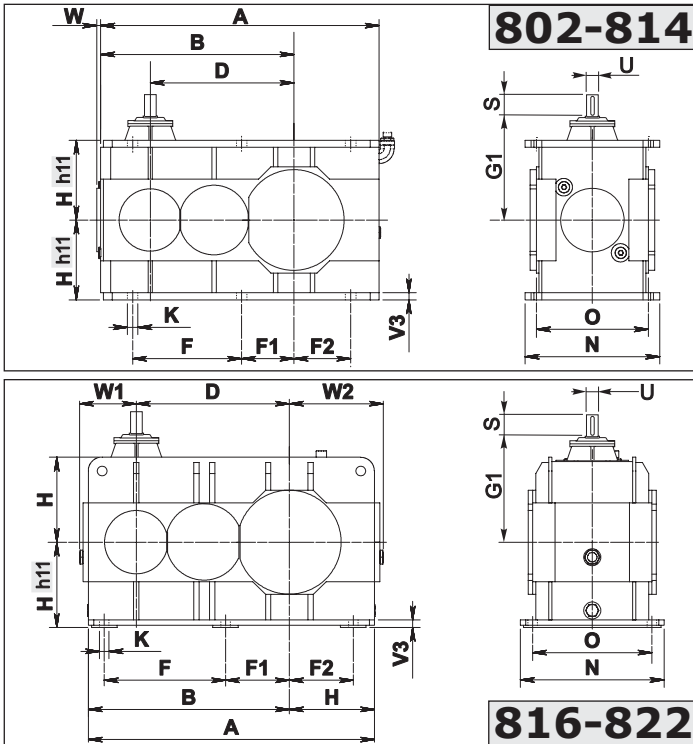
RX 800	Dimensions générales / Dimensiones generales / Dimensões gerais																							
	A	B	C	D	E	E1	F	F1	F2	H _{h11}	I	K	L	L1	N _{h11}	O	P	V	V1	V2	V3	W	Z	Kg
802	435	305	407	225	116	—	172.5	82.5	90	125	224	18	14	—	213	180	18	25	20	44.5	19	14	160	98
804	492	342	460	252	134	—	195	91	104	140	250	20	16	—	237	200	20	28	22.5	49	23	15	180	131
806	565	385	521	285	153	—	219.5	102.5	117	160	280	22	18	—	269	225	22	32	25	56.5	25	17	200	183
808	632	432	584	320	171	—	246	116	130	180	320	25	20	—	297	250	25	36	28	59.5	28	18	224	247
810	695	485	655	360	190	—	275	130	145	200	360	27	22	—	335	280	27	40	32	67.5	32	20	250	352
812	785	545	740	405	217.5	—	307.5	147.5	160	225	400	30	24	—	379	315	30	45	36	78.5	36	21	280	477
814	875	610	825	450	240	—	345	165	180	250	450	33	27	—	427	355	33	50	40	89	40	24	320	659
816	985	685	929	505	272	—	388	185	203	280	500	36	30	—	479	400	36	56	45	96.5	45	28	360	917
818	1110	770	1046	570	308	—	437.5	207.5	230	315	560	39	35	—	541	450	39	63	50	114.5	48	29	400	1281
820	1245	865	1173	640	344	—	492.5	232.5	260	355	638	42	39	—	599	500	42	70	56	124	56	30	450	1789
822	1570	1170	720	720	350	400	570	300	300	400	710	45	42	M39	675	560	-	90	-	162	50	29	-	2711
824	1765	1315	810	810	395	450	640	320	320	450	800	48	45	M42	761	630	-	100	-	175	55	30	-	3711
826	1970	1470	910	900	440	500	715	365	365	500	900	52	52	M45	855	710	-	100	-	197	55	33	-	4661

	Arbre côté entrée / Eje entrada / Eixo de entrada						Arbre côté sortie / Eje salida / Eixo de saída								
	ECE			N			C			UB			B		
	U	S	G1	T _{m6}	R	M	T _{H7}	M1		T _{H7}	M1	M3			
802	22 i6	40	180	60	112	109	60	109	60	109	170				
804	24 i6	45	200	70	125	121	70	121	70	121	192				
806	28 i6	50	225	80	140	137	80	137	80	137	215				
808	32 k6	56	250	90	160	151	90	151	90	151	246				
810	35 k6	63	280	100	180	170	100	170	100	170	266				
812	40 k6	70	315	110	200	192	110	192	110	192	302				
814	45 k6	80	355	125	225	216	125	216	125	216	335				
816	50 k6	90	400	140	250	242	140	242	140	242	370				
818	55 m6	100	450	160	280	273	160	273	160	273	422				
820	60 m6	112	500	180	315	302	180	302	180	302	477				
822	70 m6	125	560	200	355	340	200	340	200	340	570				
824	80 m6	140	630	220	400	383	220	383	220	383	617				
826	90 m6	160	710	250	450	430	250	430	250	430	685				



	IEC													
	71	80	90	100	112	132	160	180	200	225	250	280	315	355
D H7	14	19	24	28	28	38	42	48	55	60	65	75	80	100
P	160	200	200	250	250	300	350	350	400	450	550	550	660	800
MN	130	165	165	215	215	265	300	300	350	400	500	500	600	740
N G6	110	130	130	180	180	230	250	250	300	350	450	450	550	680
K	M8	M10	M10	M12	M12	M12	M16	M16	M16	M16	M16	M16	M20	M20
SP	12	12	12	14	14	16	18	18	20	20	20	20	24	30
G3	802		274	284	284	304	334	334	334					
	804			309	309	329	359	359	359	389				
	806			339	339	359	389	389	389	419				
	808					390	420	420	420	450	450	450		
	810					427	457	457	457	487	487	487	517	
	812					469	499	499	499	529	529	529	559	
	814						549	549	549	579	579	579	609	
	816						604	604	604	634	634	634	664	704
	818							664	664	694	694	694	724	764
820								756	756	756	756	786	826	

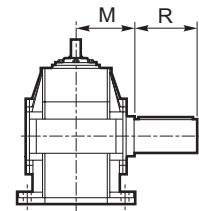
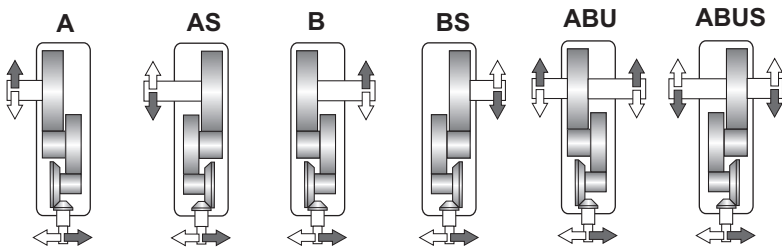
Sur demande / Sobre pedido / Sob encomenda



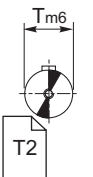
Execution graphique / Ejecucion gráfica / Execução gráfica

Arbre côté sortie / Eje salida / Eixo de saída

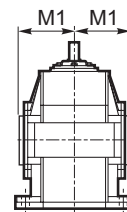
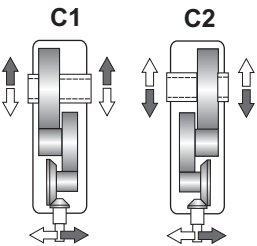
→ **N D FD Fn**



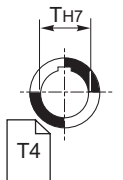
N



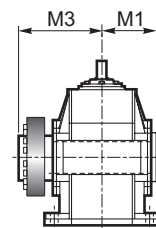
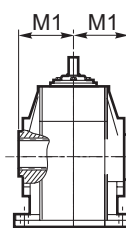
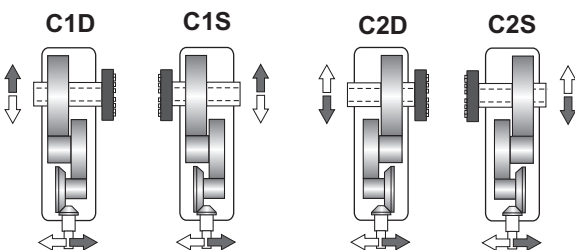
→ **G**



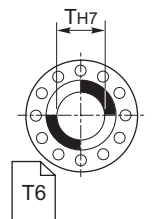
C



→ **UB B CD**



UB

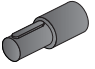



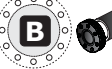


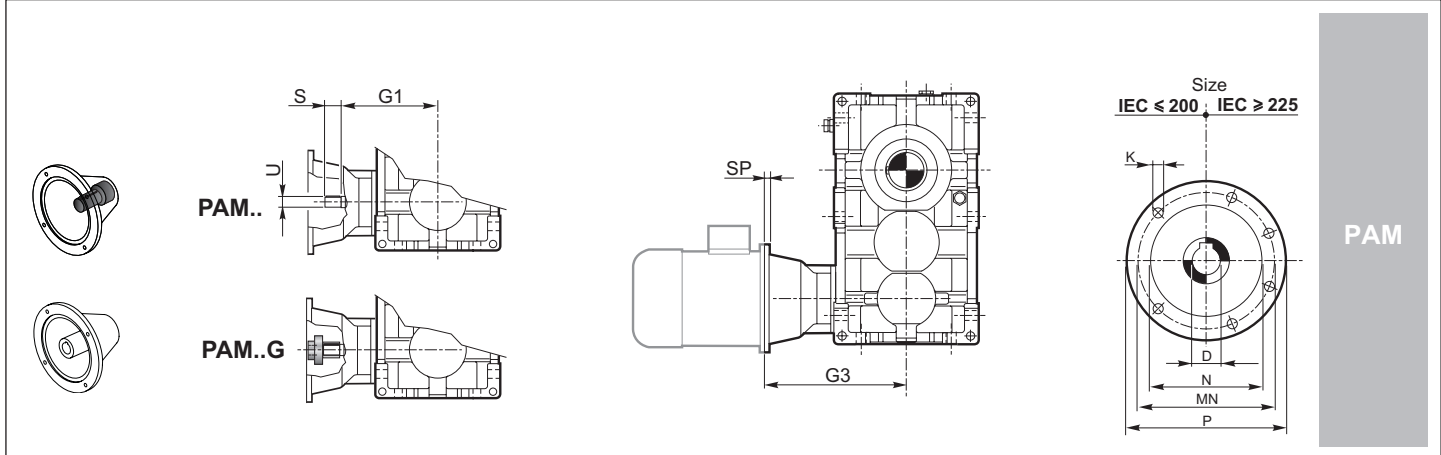
1.11 Matériau de la Carcasse - « Acier »

1.11 Material Carcasa – “Acero”

1.11 Material da Carcaça - “Aço”

RX 800	Dimensions générales / Dimensiones generales / Dimensões gerais															
	A	B	D	F	F1	F2	H	H1	K	N	O	V3	W	W1	W2	ka
802	435	305	225	172.5	82.5	90	125	-	18	213	180	10	14	-	-	98
804	492	342	252	195	91	104	140	-	20	237	200	12	15	-	-	131
806	565	385	285	219.5	102.5	117	160	-	22	269	225	15	17	-	-	183
808	632	432	320	246	116	130	180	-	25	297	250	15	18	-	-	247
810	695	485	360	275	130	145	200	-	27	335	280	20	20	-	-	352
812	785	545	405	307.5	147.5	160	225	-	30	379	315	20	21	-	-	477
814	875	610	450	345	165	180	250	-	33	427	355	20	24	-	-	659
816	950	670	505	388	185	203	280	-	36	479	400	30	-	196	321	917
818	1060	745	570	437.5	207.5	230	315	-	39	541	450	30	-	216	356	1281
820	1195	840	640	492.5	232.5	260	355	-	42	599	500	30	-	241	396	1789
822	1345	945	720	570	300	300	400	-	45	675	560	35	-	266	441	2499
824	1400	1020	810	640	320	320	450	380	48	761	630	35	-	300	480	2972
826	1575	1145	900	715	365	365	500	430	52	855	710	35	-	335	545	3911
828	1797	1301	1010	805	415	415	560	496	56	965	800	40	-	411	575	6211
830	2050	1500	1140	950	470	470	630	550	60	1080	900	45	-	475	665	9411

	Arbre côté entrée / Eje entrada / Eixo de entrada			Arbre côté sortie / Eje salida / Eixo de saída								
	ECE 			N 			C 		UB 		B 	
	U	S	G1	T _{m6}	R	M	T _{H7}	M1	T _{H7}	M1	M3	
802	22 i6	40	180	60	112	109	60	109	60	109	170	
804	24 i6	45	200	70	125	121	70	121	70	121	192	
806	28 i6	50	225	80	140	137	80	137	80	137	215	
808	32 k6	56	250	90	160	151	90	151	90	151	246	
810	35 k6	63	280	100	180	170	100	170	100	170	266	
812	40 k6	70	315	110	200	192	110	192	110	192	302	
814	45 k6	80	355	125	225	216	125	216	125	216	335	
816	50 k6	90	400	140	250	242	140	242	140	242	370	
818	55 m6	100	450	160	280	273	160	273	160	273	422	
820	60 m6	112	500	180	315	302	180	302	180	302	477	
822	70 m6	125	560	200	355	340	200	340	200	340	570	
824	80 m6	140	630	220	400	383	220	383	220	383	617	
826	90 m6	160	710	250	450	430	250	430	250	430	685	
828	100 m6	180	800	280	500	485	280	485	280	485	765	
830	110 m6	200	900	320	500	545	320	545	320	545	840	



	IEC														
	71	80	90	100	112	132	160	180	200	225	250	280	315	355	
D H7	14	19	24	28	28	38	42	48	55	60	65	75	80	100	
P	160	200	200	250	250	300	350	350	400	450	550	550	660	800	
MN	130	165	165	215	215	265	300	300	350	400	500	500	600	740	
N G6	110	130	130	180	180	230	250	250	300	350	450	450	550	680	
K	M8	M10	M10	M12	M12	M12	M16	M16	M16	M16	M16	M16	M20	M20	
SP	12	12	12	14	14	16	18	18	20	20	20	20	24	30	
G3	802		274	284	284	304	334	334	334						
	804			309	309	329	359	359	359	389					
	806			339	339	359	389	389	389	419					
	808					390	420	420	420	450	450	450			
	810						427	457	457	457	487	487	487	517	
	812						469	499	499	499	529	529	529	559	
	814							549	549	549	579	579	579	609	
	816							604	604	604	634	634	634	664	704
	818								664	664	694	694	694	724	764
	820									756	756	756	756	786	826
822-830															

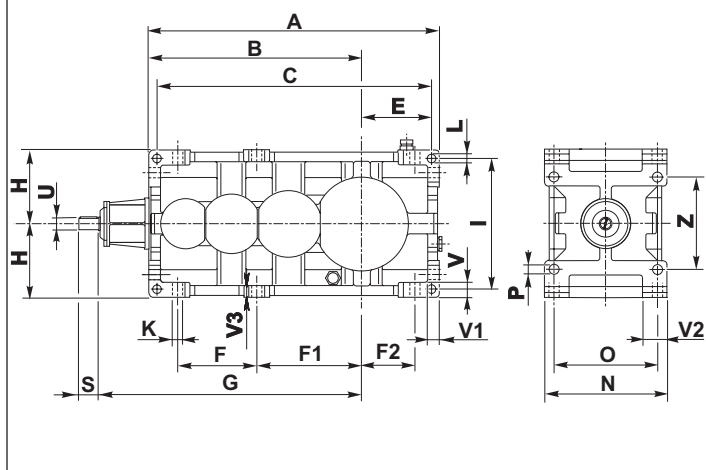
Sur demande / Sobre pedido / Sob encomenda

1.11 Matériau de la Carcasse - « Fonte »

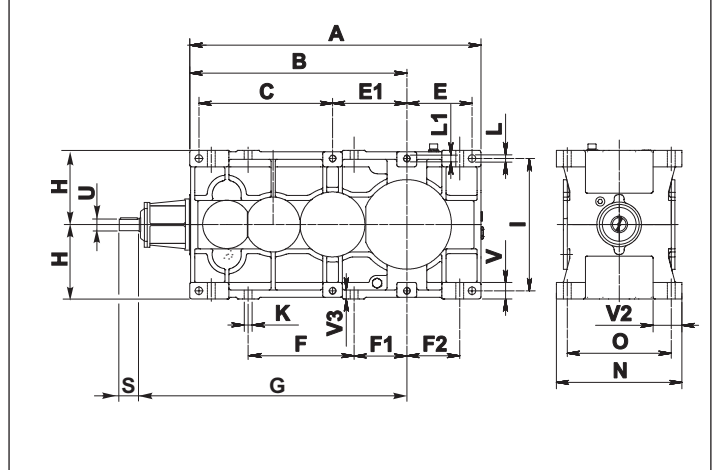
1.11 Material Carcasa - "Hierro fundido"

1.11 Material da Carcaça - "Ferro Fundido"

802-820

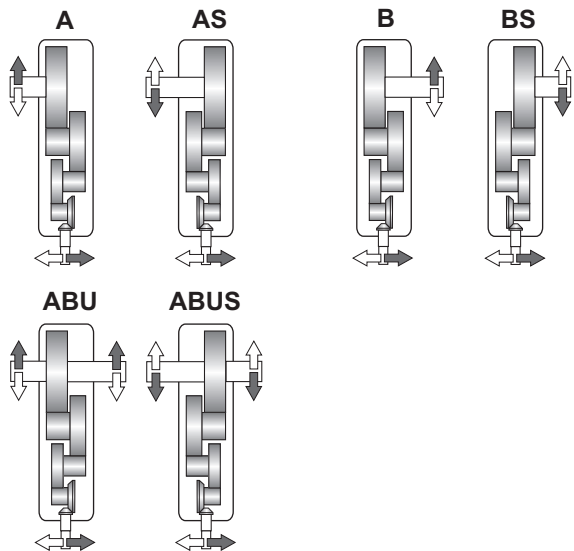


822-826

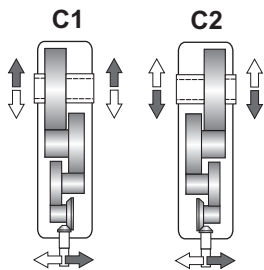
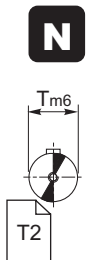
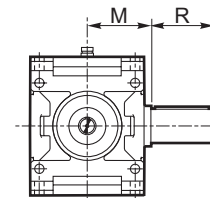


Execution graphique / Ejecución gráfica / Execução gráfica

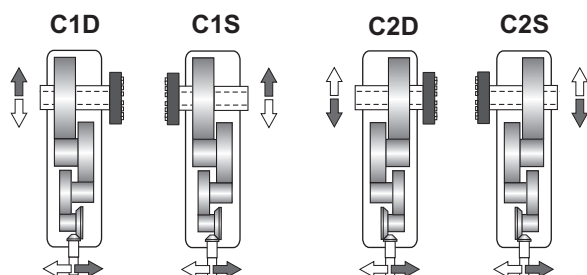
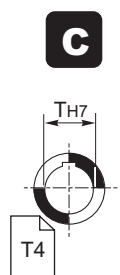
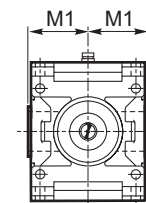
Arbre côté sortie / Eje salida / Eixo de saída



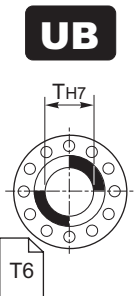
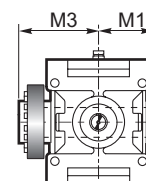
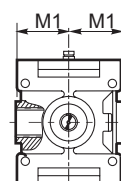
⇒ **N D FD Fn**



⇒ **C**



⇒ **UB B CD**

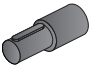

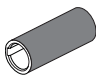

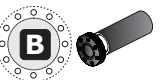


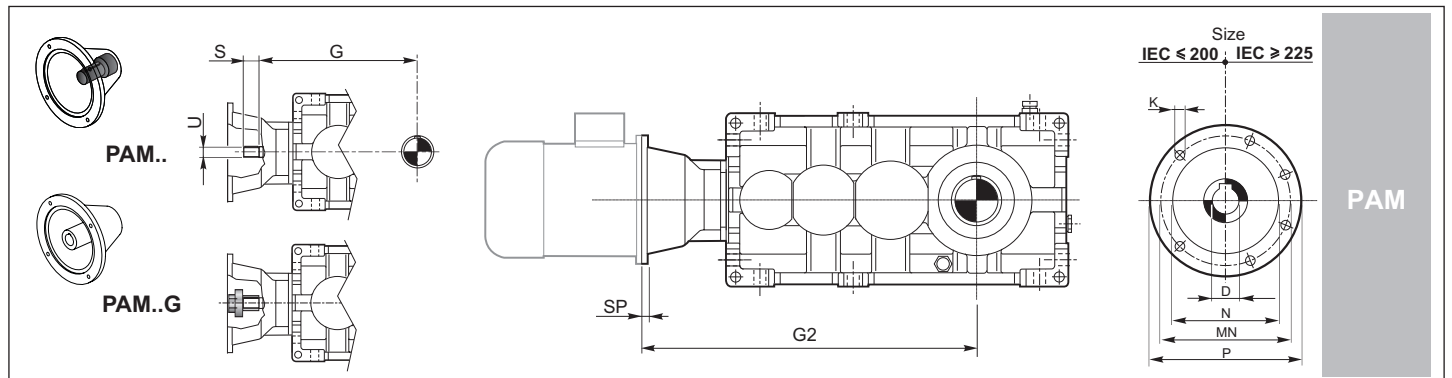
1.11 Matériau de la Carcasse - « Fonte »

1.11 Material Carcasa - "Hierro fundido"

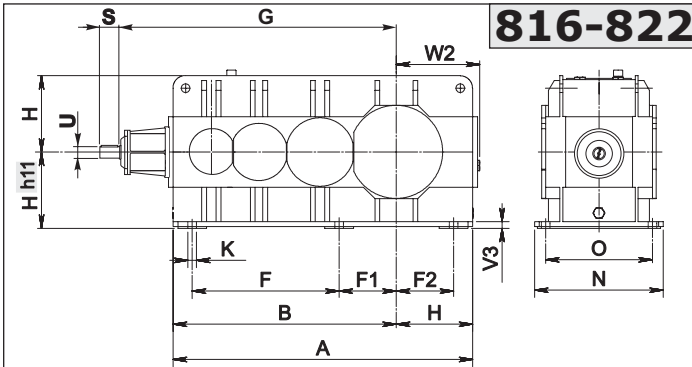
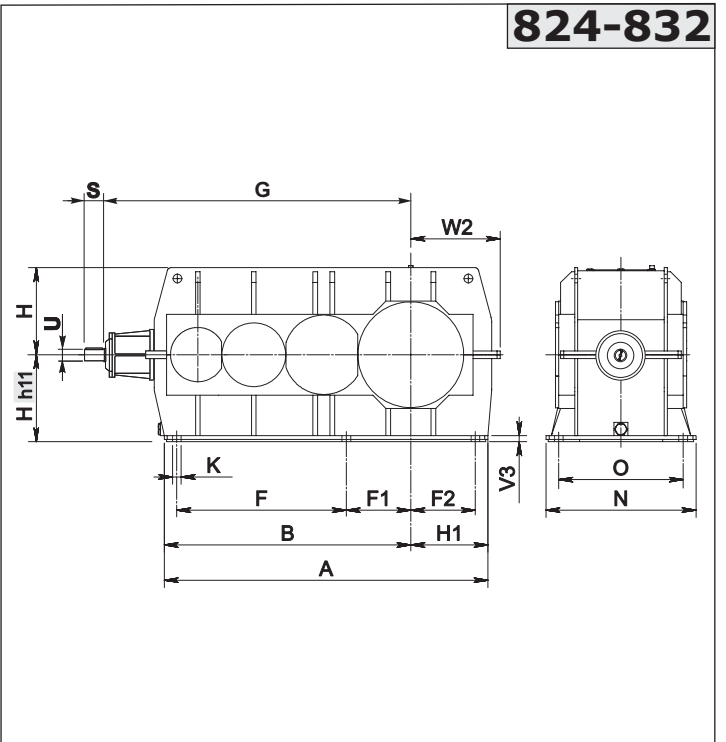
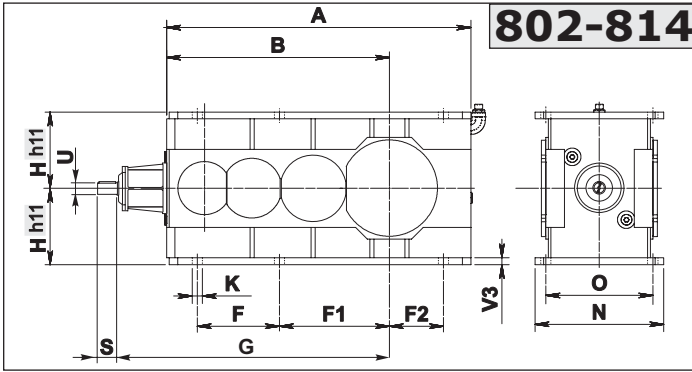
1.11 Material da Carcaça - "Ferro Fundido"

RX 800	Dimensions générales / Dimensiones generales / Dimensões gerais																			Kg		
	A	B	C	E	E1	F	F1	F2	H _{h11}	I	K	L	L1	N _{h11}	O	P	V	V1	V2		V3	Z
802	498	368	470	116	—	136	182	90	125	224	18	14	—	213	180	18	25	20	44.5	19	160	110
804	562	412	530	134	—	153	202.5	103.5	140	250	20	16	—	237	200	20	28	22.5	49	23	180	139
806	635	465	601	153	—	173	229	117	160	280	22	18	—	269	225	22	32	25	56.5	25	200	204
808	712	522	674	171	—	194	258	130	180	320	25	20	—	297	250	25	36	28	59.5	28	224	284
810	795	585	755	190	—	216	288	144	200	360	27	22	—	335	280	27	40	32	67.5	32	250	393
812	897	657	852	217.5	—	242	324.5	159.5	225	400	30	24	—	379	315	30	45	36	78.5	36	280	545
814	1000	735	950	240	—	271	363	179	250	450	33	27	—	427	355	33	50	40	89	40	320	769
816	1125	825	1069	272	—	305	407.5	202.5	280	500	36	30	—	479	400	36	56	45	96.5	45	360	1056
818	1270	930	1206	308	—	345	460	230	315	560	39	35	—	541	450	39	63	50	114.5	48	400	1475
820	1425	1045	1353	344	—	388	516.5	259.5	355	638	42	39	—	599	500	42	70	56	124	56	450	2060
822	1570	1170	1520	350	400	770	300	300	400	710	45	42	M39	675	560	-	90	-	162	50	-	3011
824	1765	1315	1665	395	450	865	320	320	450	800	48	45	M42	761	630	-	100	-	175	55	-	4111
826	1970	1470	1820	440	500	970	365	365	500	900	52	52	M45	855	710	-	100	-	197	55	-	5161

	Arbre côté entrée / Eje entrada / Eixo de entrada			Arbre côté sortie / Eje salida / Eixo de saída								
	ECE 			N 			G 		UB 		B 	
	U	S	G	T m6	R	M	T H7	M1	T H7	M1	M3	
802	18 j6	32	445	60	112	109	60	109	60	109	170	
804	20 j6	36	502	70	125	121	70	121	70	121	192	
806	22 j6	40	565	80	140	137	80	137	80	137	215	
808	24 j6	45	632	90	160	151	90	151	90	151	246	
810	28 j6	50	710	100	180	170	100	170	100	170	266	
812	32 k6	56	795	110	200	192	110	192	110	192	302	
814	35 k6	63	890	125	225	216	125	216	125	216	335	
816	40 k6	70	1000	140	250	242	140	242	140	242	370	
818	45 k6	80	1125	160	280	273	160	273	160	273	422	
820	50 k6	90	1265	180	315	302	180	302	180	302	477	
822	55 m6	100	1420	200	355	340	200	340	200	340	570	
824	60 m6	112	1590	220	400	383	220	383	220	383	617	
826	70 m6	125	1780	250	450	430	250	430	250	430	685	



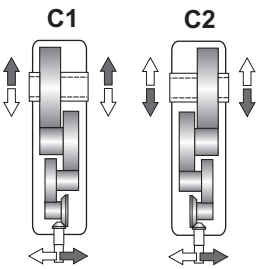
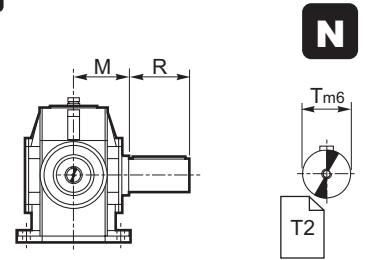
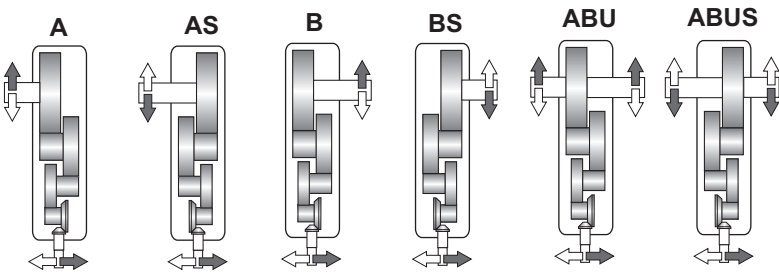
	IEC														
	71	80	90	100	112	132	160	180	200	225	250	280	315	355	
D H7	14	19	24	28	28	38	42	48	55	60	65	75	80	100	
P	160	200	200	250	250	300	350	350	400	450	550	550	660	800	
MN	130	165	165	215	215	265	300	300	350	400	500	500	600	740	
N G6	110	130	130	180	180	230	250	250	300	350	450	450	550	680	
K	M8	M10	M10	M12	M12	M12	M16	M16	M16	M16	M16	M16	M20	M20	
SP	12	12	12	14	14	16	18	18	20	20	20	20	24	30	
G2	802	511	521	531	541	541	561								
	804		582	592	602	602	622								
	806		649	659	669	669	689	719							
	808		721	731	741	741	761	791							
	810			814	824	824	844	874	874						
	812			915	915	915	935	965	965	965					
	814				1017	1017	1037	1067	1067	1067	1097				
	816				1134	1134	1154	1184	1184	1184	1214	1214			
818						1289	1319	1319	1319	1349	1349	1349			
820						1439	1469	1469	1469	1499	1499	1499	1529		
822-826	Sur demande / Sobre pedido / Sob encomenda														



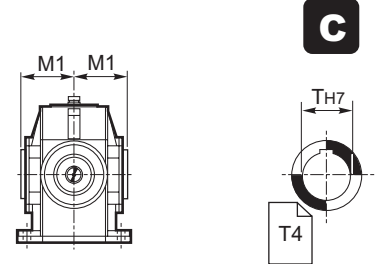
Execução gráfica / Ejecución gráfica / Execução gráfica

Abre côté sortie / Eje salida / Eixo de saída

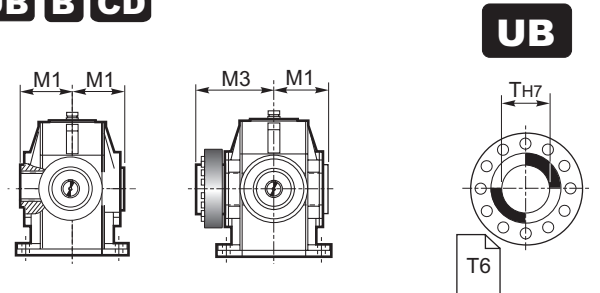
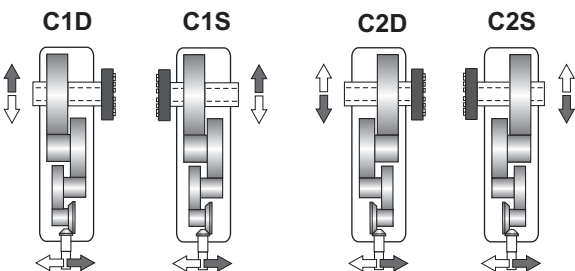
→ **N D FD Fn**



→ **G**



→ **UB B CD**

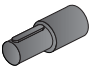


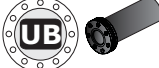
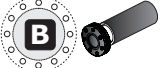


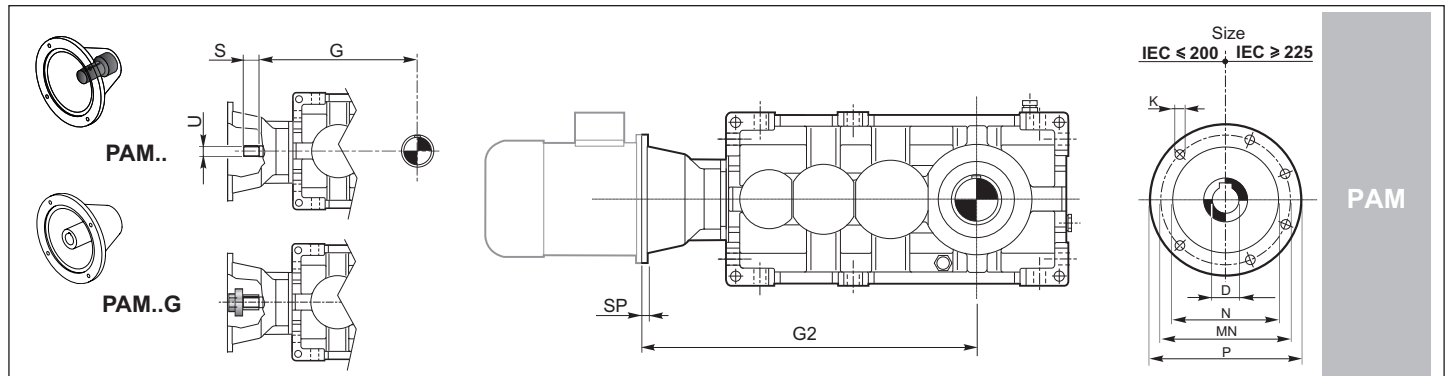
1.11 Matériau de la Carcasse - « Acier »

1.11 Material Carcasa – “Acero”

1.11 Material da Carcaça - “Aço”

RX 800	Dimensions générales / Dimensiones generales / Dimensões gerais												
	A	B	F	F1	F2	H	H1	K	N	O	V3	W2	kq
802	498	368	136	182	90	125	-	18	213	180	10	-	110
804	562	412	153	202.5	103.5	140	-	20	237	200	12	-	139
806	635	465	173	229	117	160	-	22	269	225	15	-	204
808	712	522	194	258	130	180	-	25	297	250	15	-	284
810	795	585	216	288	144	200	-	27	335	280	20	-	393
812	897	657	242	324.5	159.5	225	-	30	379	315	20	-	545
814	1000	735	271	363	179	250	-	33	427	355	20	-	769
816	1105	825	305	407.5	202.5	280	-	36	479	400	30	318	1056
818	1245	930	345	460	230	315	-	39	541	450	30	357	1475
820	1400	1045	388	516.5	259.5	355	-	42	599	500	30	407	2117
822	1570	1170	770	300	300	400	-	45	675	560	35	437	3011
824	1635	1255	865	320	320	450	380	48	761	630	37	480	4011
826	1830	1400	970	365	365	500	430	52	850	710	40	545	4941
828	2082	1586	1090	415	415	560	496	56	965	800	40	575	7111
830	2355	1805	1225	470	470	630	550	60	1080	900	45	665	10511
832	2685	2055	1375	540	540	710	630	60	1180	1000	50	735	13911

	Arbre côté entrée / Eje entrada / Eixo de entrada			Arbre côté sortie / Eje salida / Eixo de saídas										
	ECE 			N 			C 		UB 			B 		
	U	S	G	T m6	R	M	T H7	M1	T H7	M1	M3			
802	18 i6	32	445	60	112	109	60	109	60	109	170			
804	20 i6	36	502	70	125	121	70	121	70	121	192			
806	22 i6	40	565	80	140	137	80	137	80	137	215			
808	24 i6	45	632	90	160	151	90	151	90	151	246			
810	28 i6	50	710	100	180	170	100	170	100	170	266			
812	32 k6	56	795	110	200	192	110	192	110	192	302			
814	35 k6	63	890	125	225	216	125	216	125	216	335			
816	40 k6	70	1000	140	250	242	140	242	140	242	370			
818	45 k6	80	1125	160	280	273	160	273	160	273	422			
820	50 k6	90	1265	180	315	302	180	302	180	302	477			
822	55 m6	100	1420	200	355	340	200	340	200	340	570			
824	60 m6	112	1590	220	400	383	220	383	220	383	617			
826	70 m6	125	1780	250	450	430	250	430	250	430	685			
828	80 m6	140	2000	280	500	485	280	485	280	485	765			
830	90 m6	160	2250	320	500	545	320	545	320	545	840			
832	100 m6	180	2530	360	560	595	360	595	360	595	930			



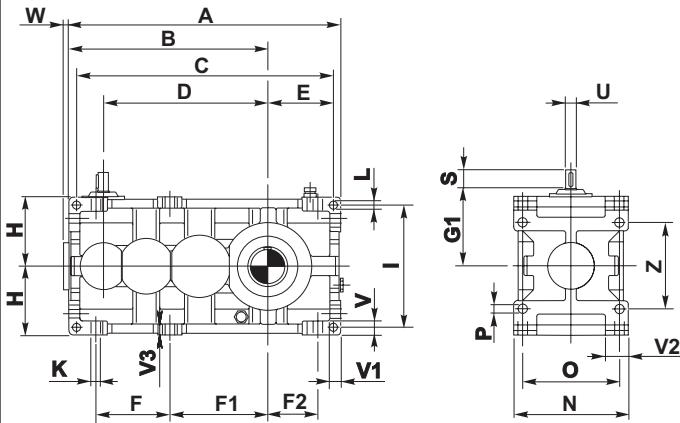
	IEC														
	71	80	90	100	112	132	160	180	200	225	250	280	315	355	
D H7	14	19	24	28	28	38	42	48	55	60	65	75	80	100	
P	160	200	200	250	250	300	350	350	400	450	550	550	660	800	
MN	130	165	165	215	215	265	300	300	350	400	500	500	600	740	
N G6	110	130	130	180	180	230	250	250	300	350	450	450	550	680	
K	M8	M10	M10	M12	M12	M12	M16	M16	M16	M16	M16	M16	M20	M20	
SP	12	12	12	14	14	16	18	18	20	20	20	20	24	30	
G2	802	511	531	541	541	561									
	804		592	602	602	622									
	806		649	659	669	669	689	719							
	808		721	731	741	741	761	791							
	810			814	824	824	844	874	874						
	812			915	915	915	935	965	965	965					
	814				1017	1017	1037	1067	1067	1067	1097				
	816				1134	1134	1154	1184	1184	1184	1214	1214			
	818						1289	1319	1319	1319	1349	1349	1349		
820						1439	1469	1469	1469	1499	1499	1499	1529		
822-832	Sur demande / Sobre pedido / Sob encomenda														

1.11 Matériau de la Carcasse - « Fonte »

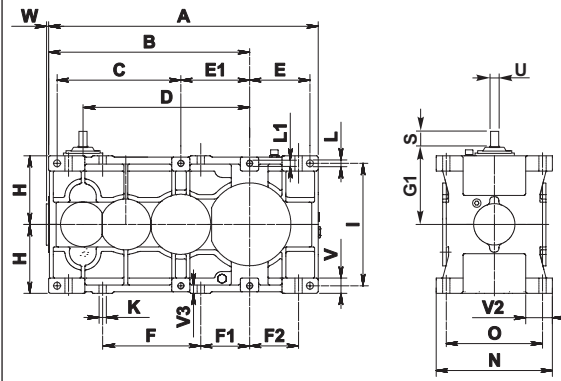
1.11 Material Carcasa - "Hierro fundido"

1.11 Material da Carcaça - "Ferro Fundido"

802-820

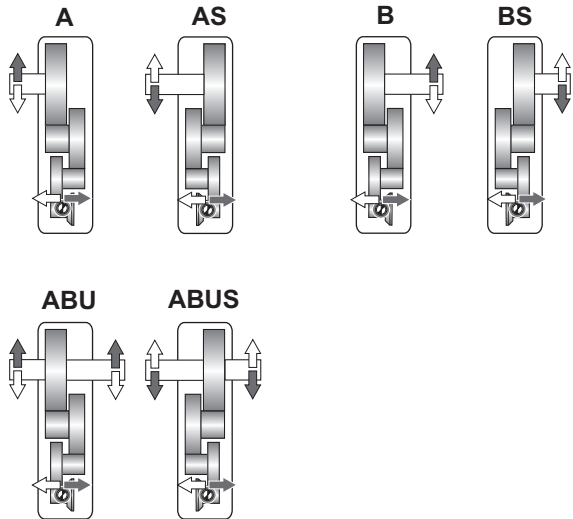


822-826

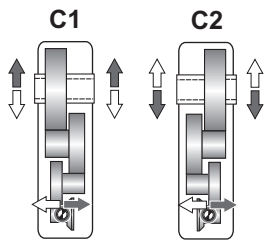
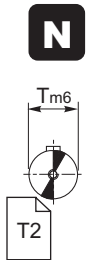
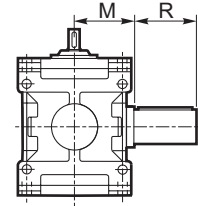


Execution graphique / Ejecución gráfica / Execução gráfica

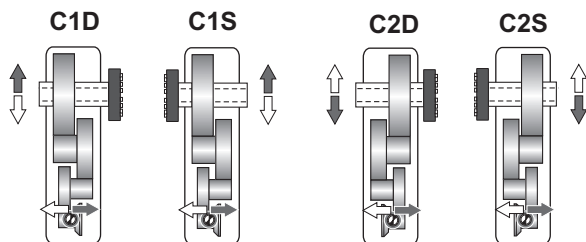
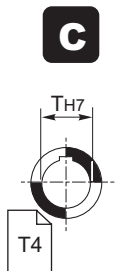
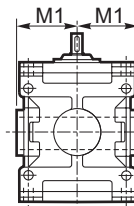
Arbre côté sortie / Eje salida / Eixo de saída



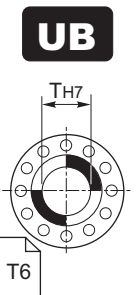
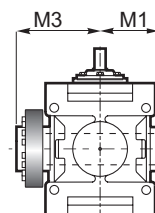
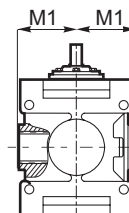
⇒ **N D FD Fn**



⇒ **C**



⇒ **UB B CD**



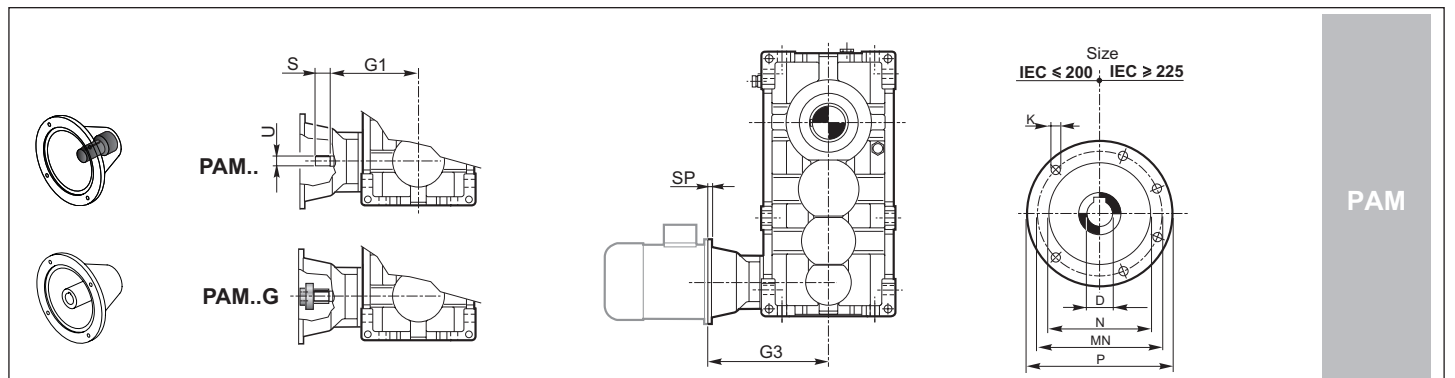
1.11 Matériau de la Carcasse - « Fonte »

1.11 Material Carcasa - "Hierro fundido"

1.11 Material da Carcaça - "Ferro Fundido"

RX 800	Dimensions générales / Dimensiones generales / Dimensões gerais																				Kg			
	A	B	C	D	E	E1	F	F1	F2	H _{h11}	I	K	L	L1	N _{h11}	O	P	V	V1	V2		V3	W	Z
802	498	368	470	305	116	—	136	182	90	125	224	18	14	—	213	180	18	25	20	44.5	19	11	160	110
804	562	412	530	342	134	—	153	202.5	103.5	140	250	20	16	—	237	200	20	28	22.5	49	23	14	180	139
806	635	465	601	385	153	—	173	229	117	160	280	22	18	—	269	225	22	32	25	56.5	25	16	200	204
808	712	522	674	432	171	—	194	258	130	180	320	25	20	—	297	250	25	36	28	59.5	28	16	224	284
810	795	585	755	485	190	—	216	288	144	200	360	27	22	—	335	280	27	40	32	67.5	32	18	250	393
812	897	657	852	545	217.5	—	242	324.5	159.5	225	400	30	24	—	379	315	30	45	36	78.5	36	19	280	545
814	1000	735	950	610	240	—	271	363	179	250	450	33	27	—	427	355	33	50	40	89	40	22	320	769
816	1125	825	1069	685	272	—	305	407.5	202.5	280	500	36	30	—	479	400	36	56	45	96.5	45	21	360	1056
818	1270	930	1206	770	308	—	345	460	230	315	560	39	35	—	541	450	39	63	50	114.5	48	24	400	1475
820	1425	1045	1353	865	344	—	388	516.5	259.5	355	638	42	39	—	599	500	42	70	56	124	56	28	450	2060
822	1570	1170	1520	970	350	400	770	300	300	400	710	45	42	M39	675	560	-	90	-	162	50	29	-	3011
824	1765	1315	1670	1090	395	450	865	320	320	450	800	48	45	M42	761	630	-	100	-	175	55	30	-	4111
826	1970	1470	1830	1220	440	500	970	365	365	500	900	52	52	M45	855	710	-	100	-	197	55	33	-	5161

	Arbre côté entrée / Eje entrada / Eixo de entrada			Arbre côté sortie / Eje salida / Eixo de saída											
	ECE	N	G	UB	B	U	S	G1	T_{m6}	R	M	T H7	M1	T H7	M1
802	18 j6	32	140	60	112	109	60	109	60	109	170				
804	20 j6	36	160	70	125	121	70	121	70	121	192				
806	22 j6	40	180	80	140	137	80	137	80	137	215				
808	24 j6	45	200	90	160	151	90	151	90	151	246				
810	28 j6	50	225	100	180	170	100	170	100	170	266				
812	32 k6	56	250	110	200	192	110	192	110	192	302				
814	35 k6	63	280	125	225	216	125	216	125	216	335				
816	40 k6	70	315	140	250	242	140	242	140	242	370				
818	45 k6	80	355	160	280	273	160	273	160	273	422				
820	50 k6	90	400	180	315	302	180	302	180	302	477				
822	55 m6	100	450	200	355	340	200	340	200	340	570				
824	60 m6	112	500	220	400	383	220	383	220	383	617				
826	70 m6	125	560	250	450	430	250	430	250	430	685				



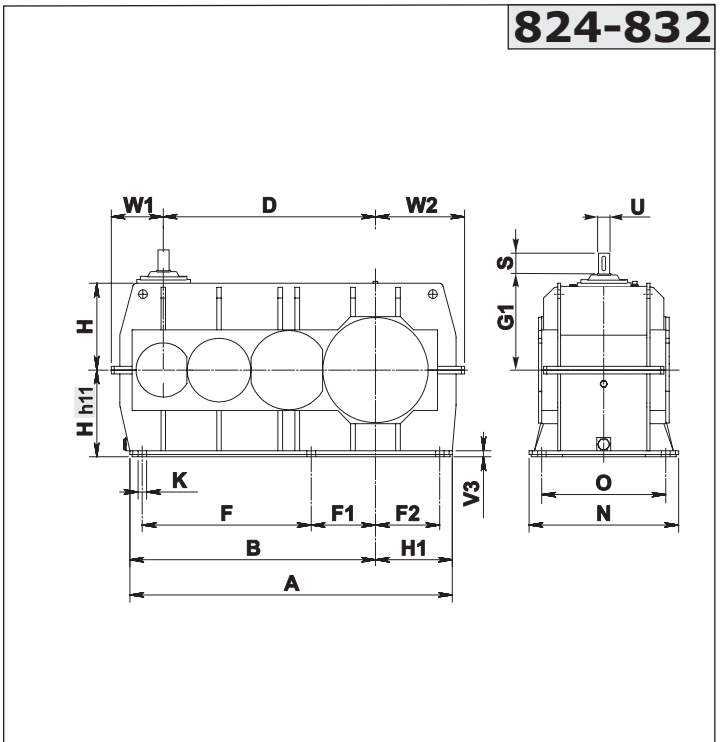
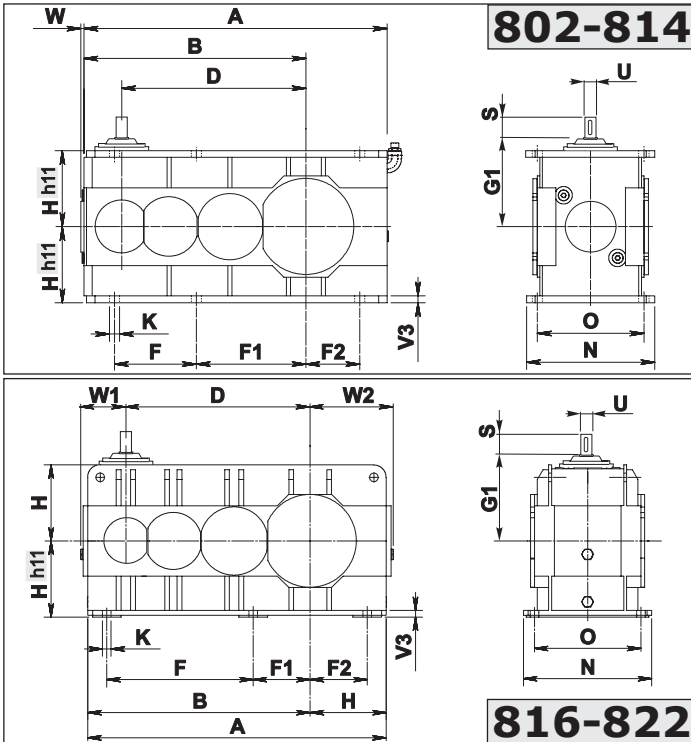
	IEC														
	71	80	90	100	112	132	160	180	200	225	250	280	315	355	
D H7	14	19	24	28	28	38	42	48	55	60	65	75	80	100	
P	160	200	200	250	250	300	350	350	400	450	550	550	660	800	
MN	130	165	165	215	215	265	300	300	350	400	500	500	600	740	
N G6	110	130	130	180	180	230	250	250	300	350	450	450	550	680	
K	M8	M10	M10	M12	M12	M12	M16	M16	M16	M16	M16	M16	M20	M20	
SP	12	12	12	14	14	16	18	18	20	20	20	20	24	30	
G3	802	206	216	226	236	256									
	804		240	250	260	280									
	806		264	274	284	304	334								
	808		289	299	309	329	359								
	810			329	339	359	389	389							
	812				370	370	390	420	420	420					
	814					407	407	427	457	457	487				
	816						449	449	469	499	499	529	529		
	818								519	549	549	579	579	579	
820									574	604	604	604	634	634	
822-826															

Sur demande / Sobre pedido / Sob encomenda

1.11 Matériau de la Carcasse - « Acier »

1.11 Material Carcasa - "Acero"

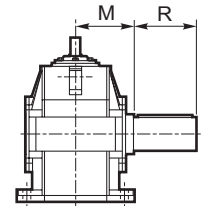
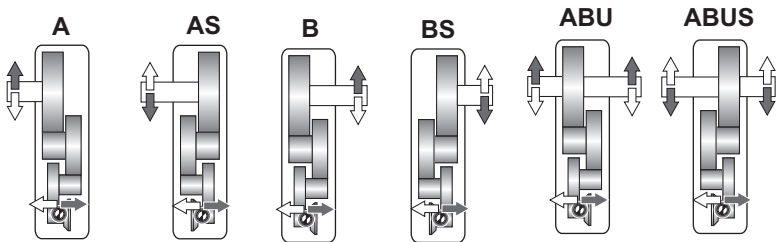
1.11 Material da Carcaça - "Aço"



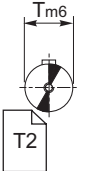
Execution graphique / Ejecución gráfica / Execução gráfica

Arbre côté sortie / Eje salida / Eixo de saída

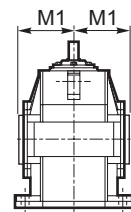
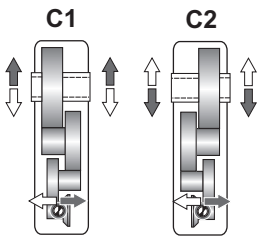
⇒ **N D FD Fn**



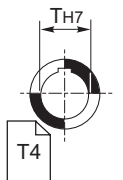
N



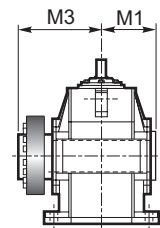
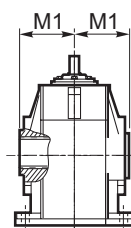
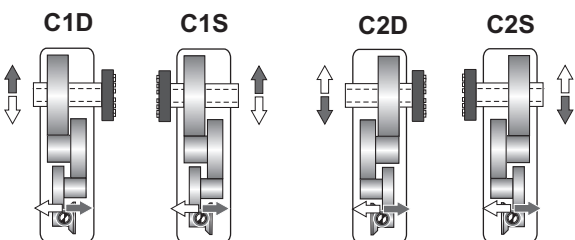
⇒ **G**



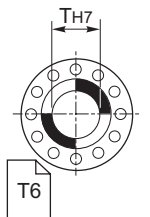
C



⇒ **UB B CD**



UB



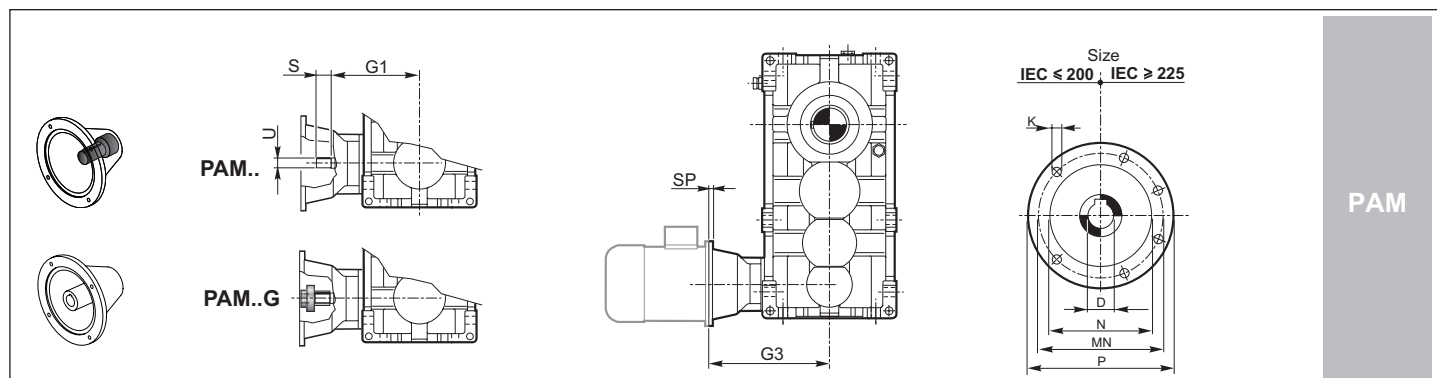
1.11 Matériau de la Carcasse - « Acier »

1.11 Material Carcasa – “Acero”

1.11 Material da Carcaça - “Aço”

RX 800	Dimensions générales / Dimensiones generales / Dimensões gerais															
	A	B	D	F	F1	F2	H	H1	K	N	O	V3	W	W1	W2	kg
802	498	368	305	136	182	90	125	-	18	213	180	10	11	-	-	110
804	562	412	342	153	202.5	103.5	140	-	20	237	200	12	14	-	-	139
806	635	465	385	173	229	117	160	-	22	269	225	15	16	-	-	204
808	712	522	432	194	258	130	180	-	25	297	250	15	16	-	-	284
810	795	585	485	216	288	144	200	-	27	335	280	20	18	-	-	393
812	897	657	545	242	324.5	159.5	225	-	30	379	315	20	19	-	-	545
814	1000	735	610	271	363	179	250	-	33	427	355	20	22	-	-	769
816	1105	825	685	305	407.5	202.5	280	-	36	479	400	30	-	178	318	1056
818	1245	930	770	345	460	230	315	-	39	541	450	30	-	202	357	1475
820	1400	1045	865	388	516.5	259.5	355	-	42	599	500	30	-	232	407	2117
822	1570	1170	970	430	570	300	400	-	45	675	560	35	-	237	437	3011
824	1635	1255	1090	465	607.5	320	450	380	48	761	630	37	-	265	480	4011
826	1830	1400	1220	500	660	365	500	430	52	850	710	40	-	295	545	4941
828	2082	1586	1370	535	717.5	415	560	496	56	965	800	40	-	336	575	7111
830	2355	1805	1540	570	770	470	630	550	60	1080	900	45	-	380	665	10511
832	2685	2055	1730	605	822.5	540	710	630	60	1180	1000	50	-	430	735	13911

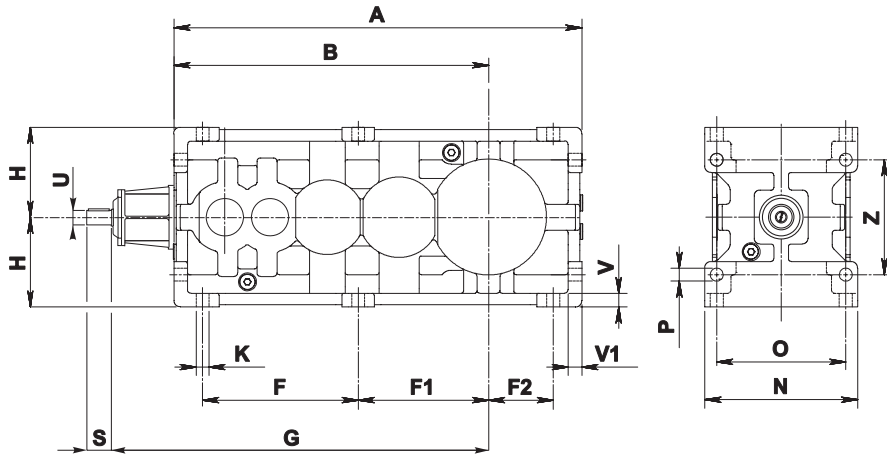
	Arbre côté entrée / Eje entrada / Eixo de entrada			Arbre côté sortie / Eje salida / Eixo de saída								
	ECE			N			G		UB		B	
	U	S	G1	T m6	R	M	T H7	M1	T H7	M1	M3	
802	18 i6	32	140	60	112	109	60	109	60	109	170	
804	20 i6	36	160	70	125	121	70	121	70	121	192	
806	22 i6	40	180	80	140	137	80	137	80	137	215	
808	24 i6	45	200	90	160	151	90	151	90	151	246	
810	28 i6	50	225	100	180	170	100	170	100	170	266	
812	32 k6	56	250	110	200	192	110	192	110	192	302	
814	35 k6	63	280	125	225	216	125	216	125	216	335	
816	40 k6	70	315	140	250	242	140	242	140	242	370	
818	45 k6	80	355	160	280	273	160	273	160	273	422	
820	50 k6	90	400	180	315	302	180	302	180	302	477	
822	55 m6	100	450	200	355	340	200	340	200	340	570	
824	60 m6	112	500	220	400	383	220	383	220	383	617	
826	70 m6	125	560	250	450	430	250	430	250	430	685	
828	80 m6	140	630	280	500	485	280	485	280	485	765	
830	90 m6	160	710	320	500	545	320	545	320	545	840	
832	100 m6	180	800	360	560	595	360	595	360	595	930	



	IEC													
	71	80	90	100	112	132	160	180	200	225	250	280	315	355
D H7	14	19	24	28	28	38	42	48	55	60	65	75	80	100
P	160	200	200	250	250	300	350	350	400	450	550	550	660	800
MN	130	165	165	215	215	265	300	300	350	400	500	500	600	740
N G6	110	130	130	180	180	230	250	250	300	350	450	450	550	680
K	M8	M10	M10	M12	M12	M12	M16	M16	M16	M16	M16	M16	M20	M20
SP	12	12	12	14	14	16	18	18	20	20	20	20	24	30
G3	802	206	216	226	236	256								
	804		240	250	260	280								
	806		264	274	284	304	334							
	808		289	299	309	309	329	359						
	810			329	339	339	359	389	389					
	812			370	370	370	390	420	420	420				
	814				407	407	427	457	457	457	487			
	816				449	449	469	499	499	499	529	529		
	818						519	549	549	549	579	579	579	
820						574	604	604	604	634	634	634	664	
822-832														

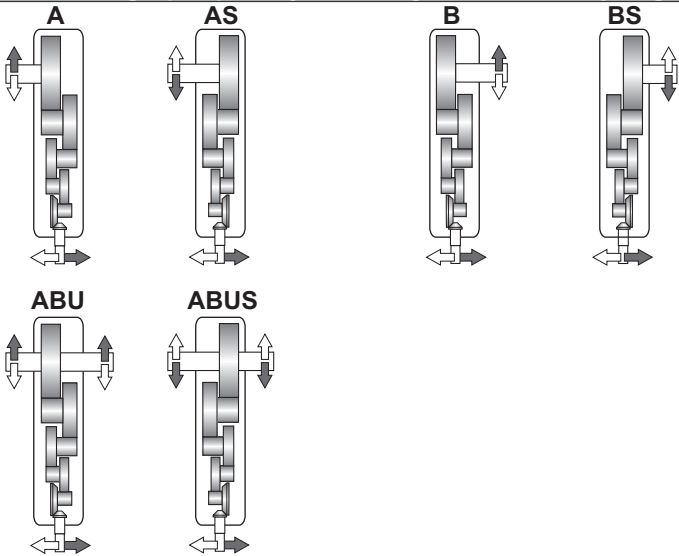
Sur demande / Sobre pedido / Sob encomenda

802-816

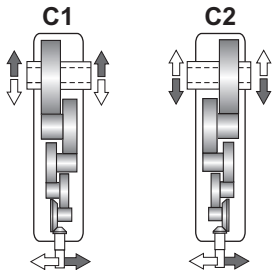
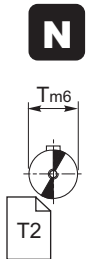
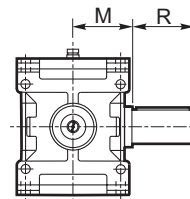


Execution graphique / Ejecución gráfica / Execução gráfica

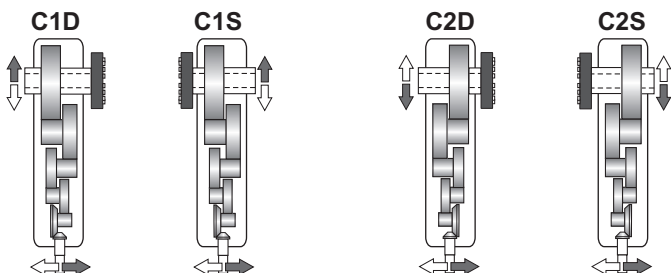
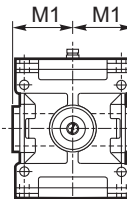
Arbre côté sortie / Eje salida / Eixo de saída



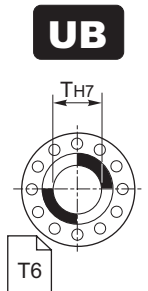
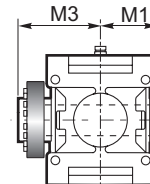
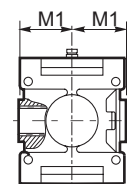
⇒ **N D FD Fn**



⇒ **C**



⇒ **UB B CD**

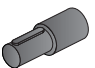
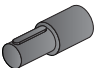
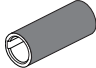




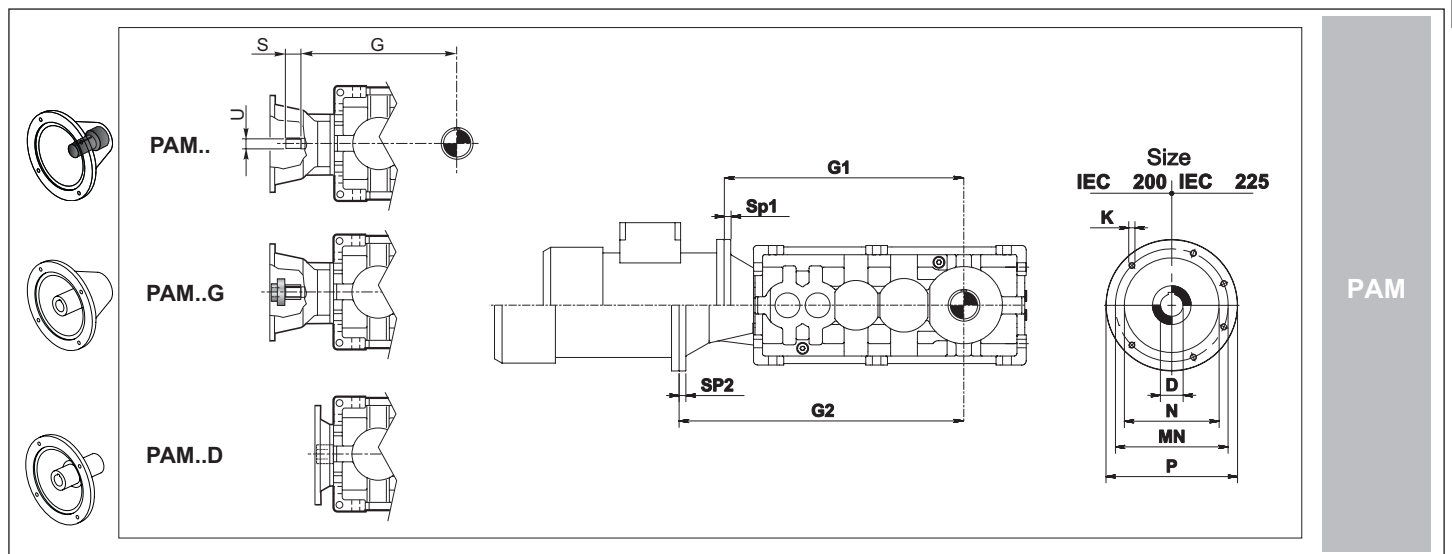
1.11 Matériau de la Carcasse - « Fonte »

1.11 Material Carcasa – “Hierro fundido”

1.11 Material da Carcaça - “Ferro Fundido”

RX 800	Dimensions générales / Dimensiones generales / Dimensões gerais													Kg
	A	B	F	F1	F2	H _{h11}	K	N _{h11}	O	P	V	V1	Z	
802	569	439	217	182	90	125	18	213	180	18	19	19	160	110
804	626	476	229	202.5	103.5	140	20	237	200	20	21	21	180	135
806	718	548	266	229	117	160	22	269	225	22	25	25	200	205
808	785	595	280	258	130	180	25	297	250	25	28	28	224	285
810	901	691	337	288	144	200	27	335	280	27	32	32	250	395
812	991	751	355	324.5	159.5	225	30	379	315	30	36	36	280	555
814	1136	871	422	363	179	250	33	427	355	33	40	40	320	780
816	1246	946	441	407.5	202.5	280	36	479	400	36	45	45	360	1070

	Arbre côté entrée / Eje entrada / Eixo de entrada			Arbre côté sortie / Eje salida / Eixo de saída								
	ECE 			N 			G 		UB 		B 	
	U	S	G	T m6	R	M	T H7	M1	T H7	M1	M3	
802	14 j6	30	479	60	112	109	60	109	60	109	170	
804	14 j6	30	516	70	125	121	70	121	70	121	192	
806	19 j6	40	586	80	140	137	80	137	80	137	215	
808	19 j6	40	633	90	160	151	90	151	90	151	246	
810	24 j6	50	737	100	180	170	100	170	100	170	266	
812	24 j6	50	797	110	200	192	110	192	110	192	302	
814	28 j6	60	921	125	225	216	125	216	125	216	335	
816	28 j6	60	996	140	250	242	140	242	140	242	370	



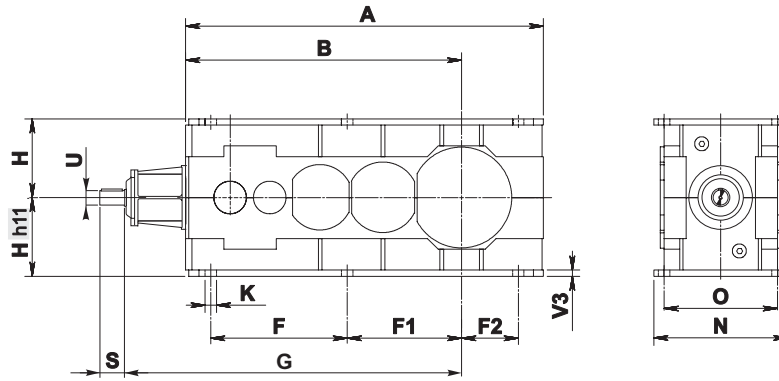
		IEC							
		71	80	90	100	112	132	160	180
D H7		14	19	24	28	28	38	42	48
P		160	200	200	250	250	300	350	350
MN		130	165	165	215	215	265	300	300
N G6		110	130	130	180	180	230	250	250
K		M8	M10	M10	M12	M12	M12	M16	M16
SP		12	12	12	14	14	16	18	18
G1/G2	802	509 / 543	509 / 564	509 / 564					
	804	546 / 580	546 / 601	546 / 601					
	806	620 / 660	620 / 681	620 / 681	620 / 691	620 / 691			
	808	667 / 707	667 / 728	667 / 728	667 / 738	667 / 738			
	810		788 / 842	788 / 842	788 / 852	788 / 852	788 / 872		
	812		848 / 902	848 / 902	848 / 912	848 / 912	848 / 932		
	814			970 / -	970 / 1047	970 / 1047	970 / 1000*	- / 1009*	- / 1009*
816			1045 / -	1045 / 1122	1045 / 1122	1045 / 1075*	- / 1084*	- / 1084*	

* Uniquement PAM...G - fournis avec joint de type Rotex.

* Solo PAM...G - suministrados con acoplamiento tipo Rotex

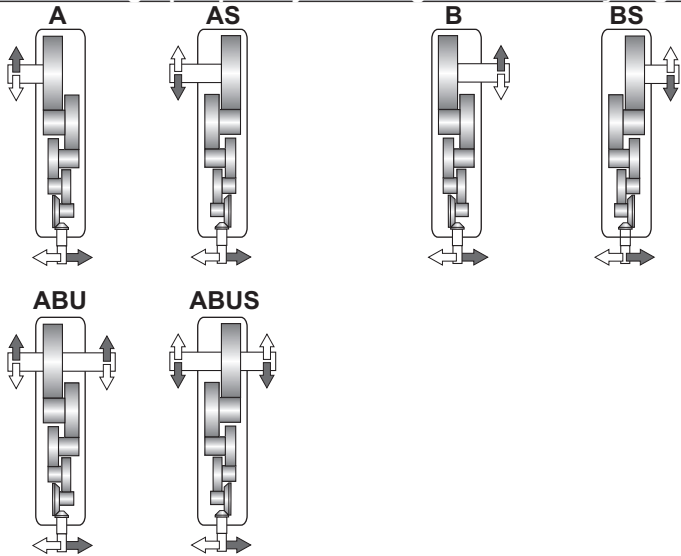
* Apenas PAM...G - fornecidos com junta tipo Rotex.

802-816

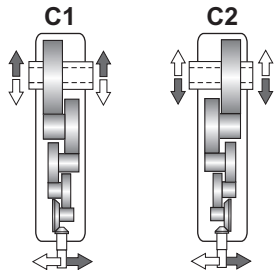
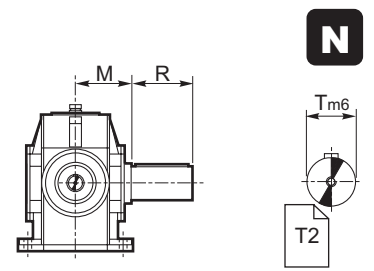


Execution graphique / Ejecución gráfica / Execução gráfica

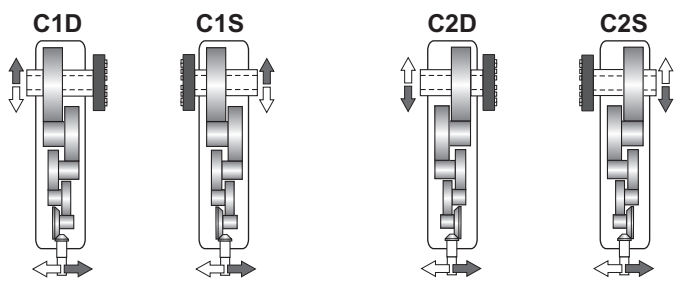
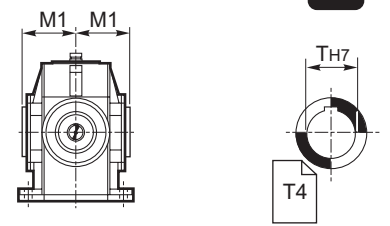
Arbre côté sortie / Eje salida / Eixo de saída



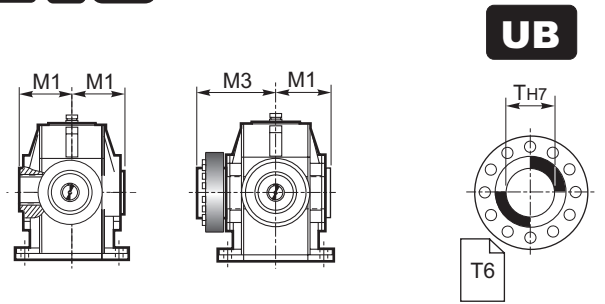
⇒ **N D FD Fn**



⇒ **C**



⇒ **UB B CD**

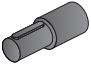


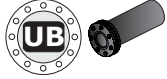
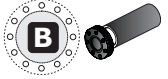


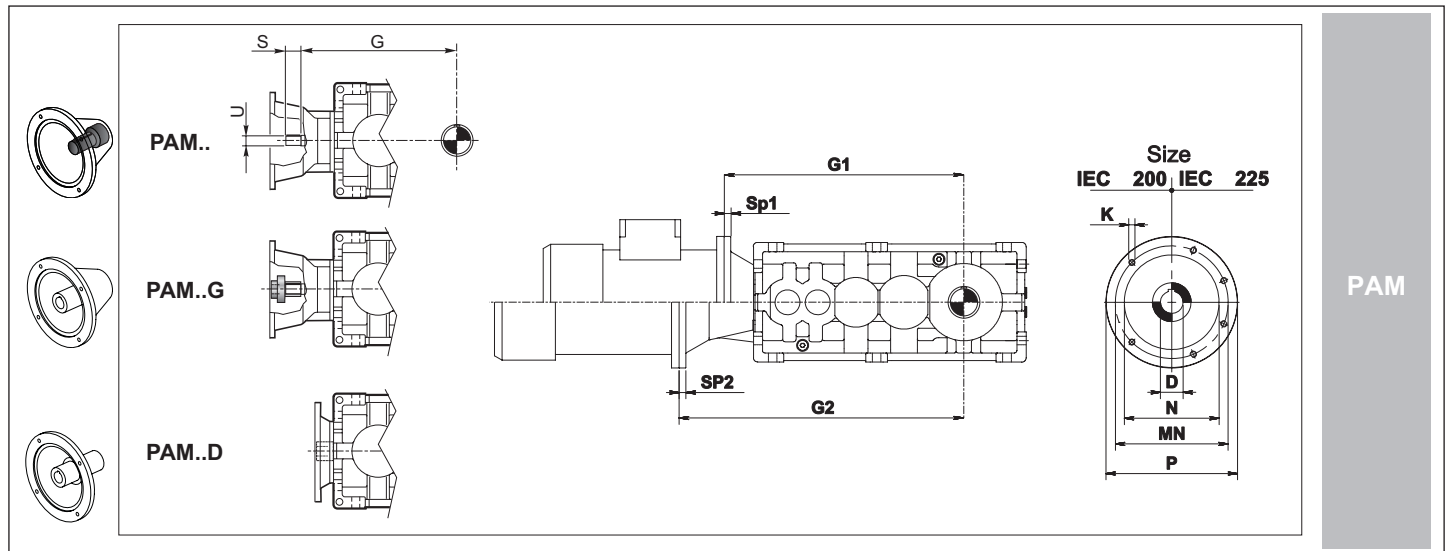
1.11 Matériau de la Carcasse - « Acier »

1.11 Material Carcasa – “Acero”

1.11 Material da Carcaça - “Aço”

RX 800	Dimensions générales / Dimensiones generales / Dimensões gerais											
	A	B	F	F1	F2	H h11	H1	K	N h11	O	V3	Kg
802	569	439	217	182	90	125	-	18	213	180	10	110
804	626	476	229	202.5	103.5	140	-	20	237	200	12	135
806	718	548	266	229	117	160	-	22	269	225	15	200
808	785	595	280	258	130	180	-	25	297	250	15	280
810	901	691	337	288	144	200	-	27	335	280	20	390
812	991	751	355	324.5	159.5	225	-	30	379	315	20	550
814	1136	871	422	363	179	250	-	33	427	355	20	770
816	1246	946	441	407.5	202.5	280	-	36	479	400	20	1060

	Arbre côté entrée / Eje entrada / Eixo de entrada						Arbre côté sortie / Eje salida / Eixo de saída					
	ECE 			N 			G 		UB 		B 	
	U	S	G	T m6	R	M	T H7	M1	T H7	M1	M3	
802	14 j6	30	479	60	112	109	60	109	60	109	170	
804	14 j6	30	516	70	125	121	70	121	70	121	192	
806	19 j6	40	586	80	140	137	80	137	80	137	215	
808	19 j6	40	633	90	160	151	90	151	90	151	246	
810	24 j6	50	737	100	180	170	100	170	100	170	266	
812	24 j6	50	797	110	200	192	110	192	110	192	302	
814	28 j6	60	921	125	225	216	125	216	125	216	335	
816	28 j6	60	996	140	250	242	140	242	140	242	370	

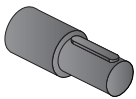


	IEC							
	71	80	90	100	112	132	160	180
D H7	14	19	24	28	28	38	42	48
P	160	200	200	250	250	300	350	350
MN	130	165	165	215	215	265	300	300
N G6	110	130	130	180	180	230	250	250
K	M8	M10	M10	M12	M12	M12	M16	M16
SP	12	12	12	14	14	16	18	18
G1/G2	802	509 / 543	509 / 564	509 / 564				
	804	546 / 580	546 / 601	546 / 601				
	806	620 / 660	620 / 681	620 / 681	620 / 691	620 / 691		
	808	667 / 707	667 / 728	667 / 728	667 / 738	667 / 738		
	810		788 / 842	788 / 842	788 / 852	788 / 852	788 / 872	
	812		848 / 902	848 / 902	848 / 912	848 / 912	848 / 932	
	814			970 / -	970 / 1047	970 / 1047	970 / 1000*	- / 1009*
	816			1045 / -	1045 / 1122	1045 / 1122	1045 / 1075*	- / 1084*

* Uniquement PAM...G - fournis avec joint de type Rotex.

* Solo PAM...G - suministrados con acoplamiento tipo Rotex

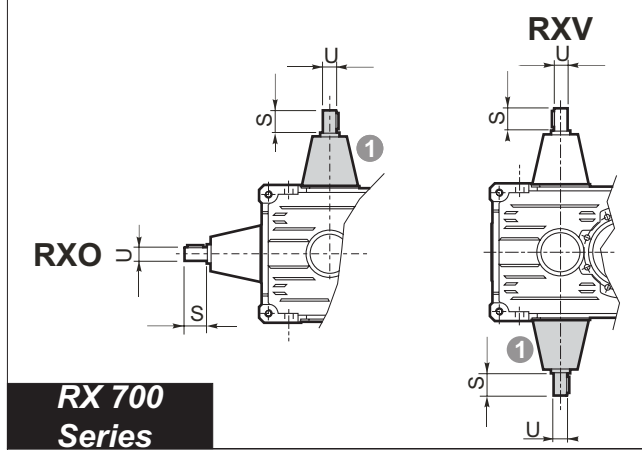
* Apenas PAM...G - fornecidos com junta tipo Rotex.



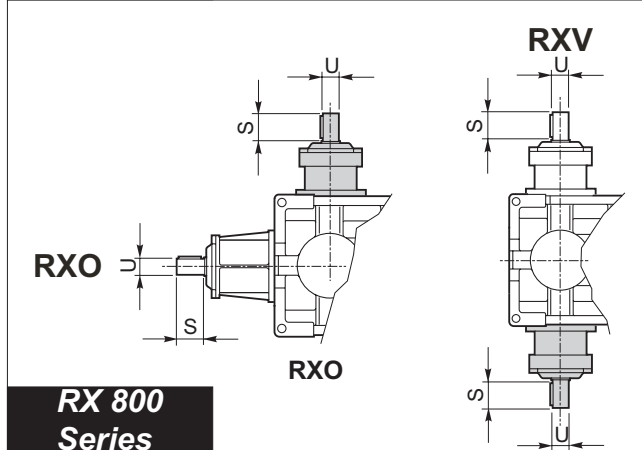
1.12 - Extrémité de l'arbre d'entrée

1.12 - Extremidades del eje entrada

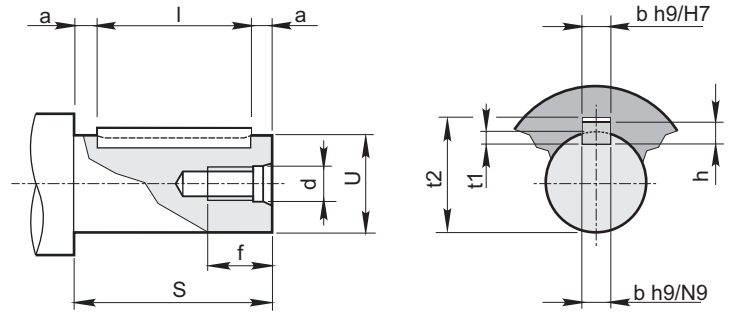
1.12 - Extremidade do eixo de entrada



RX 700 Series



RX 800 Series



① Extrémité Supplémentaire
Extremidad suplementaria
Extremidade suplementar

Sur demande
A pedido
Sob encomenda

RX 800 Series

RXO 1 RXV 1			RXO 2 RXV 2			RXO 3 RXV 3			Trou fil. tête Orificio rosc. cabeça Furo rosc. cabeça		Creuse Ranura Cavidade			Extrémité de l'arbre Extremidades del eje Extremidade do eixo			Clavette Lingueta Lingueta
Size	U	S	Size	U	S	Size	U	S	d	f	b	t ₁	t ₂	U	S _{a11}	a	b x h x l
802	28 j6	50	802	22 j6	40	802	18 j6	32	M6	18	6	3.5	20.8	18 j6	32	2	6x6x28
804	32 k6	56	804	24 j6	45	804	20 j6	36	M6	18	6	3.5	22.8	20 j6	36	2	6x6x32
806	35 k6	63	806	28 j6	50	806	22 j6	40	M6	18	6	3.5	24.8	22 j6	40	2.5	6x6x35
808	40 k6	70	808	32 k6	56	808	24 j6	45	M8	22	8	4	27.3	24 j6	45	2.5	8x7x40
810	45 k6	80	810	35 k6	63	810	28 j6	50	M8	22	8	4	31.3	28 j6	50	2.5	8x7x45
812	50 k6	90	812	40 k6	70	812	32 k6	56	M8	22	10	5	35.3	32 k6	56	3	10x8x50
814	55 m6	100	814	45 k6	80	814	35 k6	63	M10	27	10	5	38.3	35 k6	63	4	10x8x55
816	60 m6	112	816	50 k6	90	816	40 k6	70	M10	27	12	5	43.3	40 k6	70	5	12x8x60
818	70 m6	125	818	55 m6	100	818	45 k6	80	M10	27	14	5.5	48.8	45 k6	80	5	14x9x70
820	80 m6	140	820	60 m6	112	820	50 k6	90	M12	35	14	5.5	53.8	50 k6	90	5	14x9x80
822	90 m6	160	822	70 m6	125	822	55 m6	100	M12	35	16	6	59.3	55 m6	100	5	16x10x90
824	100 m6	180	824	80 m6	140	824	60 m6	112	M12	35	18	7	64.4	60 m6	112	6	18x11x100
			826	90 m6	160	826	70 m6	125	M16	39	20	7.5	74.9	70 m6	125	7.5	20x12x110
			828	100 m6	180	828	80 m6	140	M16	39	22	9	85.4	80 m6	140	7.5	22x14x125
			830	110 m6	200	830	90 m6	160	M16	39	25	9	95.4	90 m6	160	10	25x14x140
			832			832	100 m6	180	M20	46	28	10	106.4	100 m6	180	10	28x16x160
									M20	46	28	10	116.4	110 m6	200	10	28x16x180

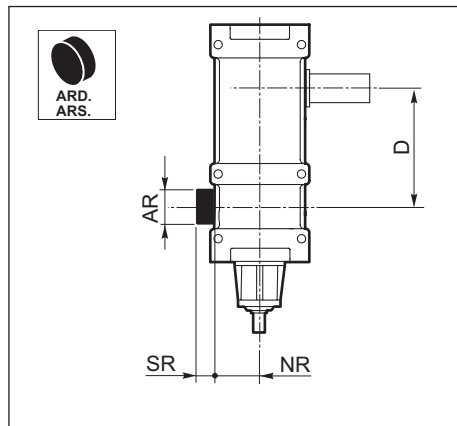
RX 700 Series

RX 800 Series

RXO 1 RXV 1			RXO 2 RXV 2			RXO 4			Trou fil. tête Orificio rosc. cabeça Furo rosc. cabeça		Creuse Ranura Cavidade			Extrémité de l'arbre Extremidades del eje Extremidade do eixo			Clavette Lingueta Lingueta	
Size	U	S	Size	U	S	Size	U	S	d	f	b	t ₁	t ₂	U	S _{a11}	a	b x h x l	
704	14 j6	30	708	14 j6	30	802	14 j6	30	M6	14	5	3	16.3	14 j6	30	2.5	5X5X25	
708	19 j6	40	712	19 j6	40	804	19 j6	40	M6	15	6	3.5	21.8	19 j6	40	5	6X6X30	
712	24 j6	50	716	24 j6	50	806	24 j6	50	M8	20	8	4	27.3	24 j6	50	5	8X7X40	
716	28 j6	60	720	28 j6	60	810	24 j6	50	M8	20	8	4	31.3	28 j6	60	5	8X7X50	
720	38 k6	80				812	28 j6	60	M10	27	10	5	41.3	38 k6	80	5	10X8X70	
						814												
						816												

1.13 Accessoires

Anti-retour



1.13 Accesorios

Dispositivo anti-retorno

1.13 Acessórios

Contra recuo

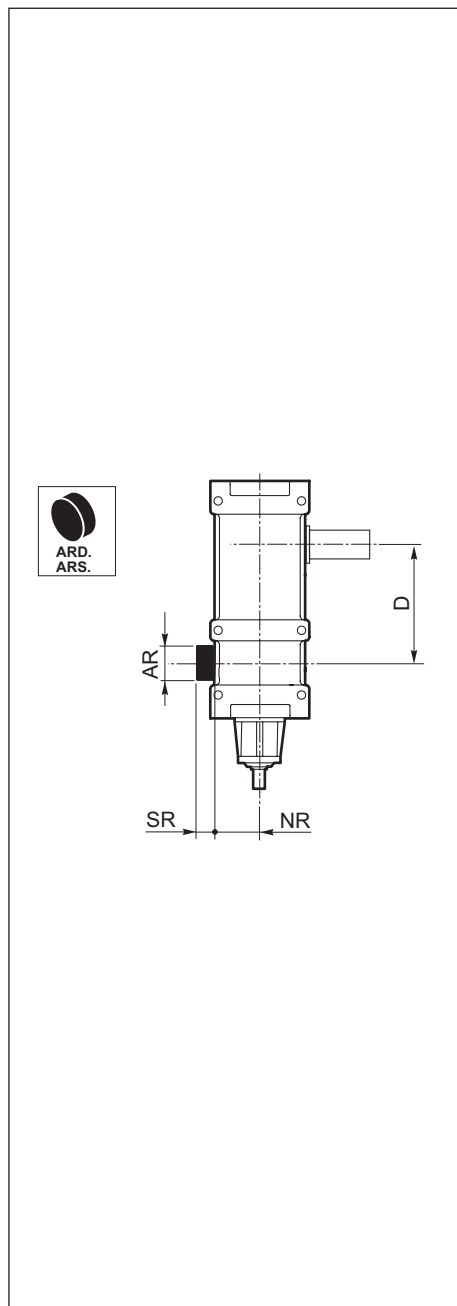
RX 700 Series	RXO1 - RXV1			
	NR	SR	AR	D
704	51	14	40	65
708	58.5	13.5	50	80
712	70.5	23	55	100
716	81	29	60	127
720	103.5	21	80	160

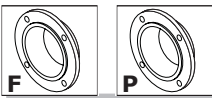
RX 700 Series	RXO2 - RXV2			
	NR	SR	AR	D
708	54	11.8	40	141
712	66.5	10	76	180
716	79	14	55	227
720	99	29	60	285

RX 800 Series	RXO1 - RXV1			
	NR	SR	AR	D
802	109.5	60	90	125
804	120.5	60	100	140
806	135.5	60	110	160
808	149.5	60	120	180
810	163.5	90	130	200
812	190	90	150	225
814	212	90	170	250
816	236.5	110	180	280
818	248.5	110	200	320
820 ... 824	Sur demande / A pedido / Sob encomenda			

RX 800 Series	RXO2 - RXV2			
	NR	SR	AR	D
802	90	41	72	225
804	100	57	80	252
806	112.5	66	90	285
808	125	57	100	320
810	140	58	110	360
812	157.5	63	120	405
814	177.5	86	130	450
816	200	81	150	505
818	225	67	170	570
820	250	97	180	640
822	280	80	190	720
824	315	82	240	810
826	355	115	270	900
828 ... 830	Sur demande / A pedido / Sob encomenda			

RX 800 Series	RXO3 - RXV3			
	NR	SR	AR	D
802	90	8	56	305
804	100	9	63	342
806	112.5	10	72	385
808	125	11	80	432
810	140	12	90	485
812	157.5	14	100	545
814	177.5	16	110	610
816	200	18	120	685
818	225	20	130	770
820	250	22	150	865
822 ... 832	Sur demande / A pedido / Sob encomenda			





1.13 Accessoires

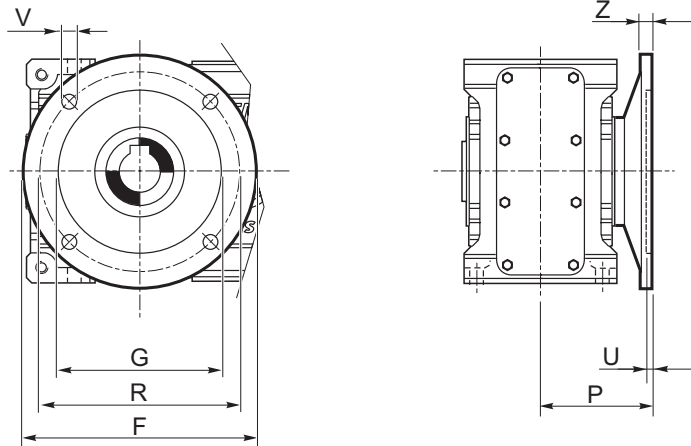
1.13 Accesorios

1.13 Acessórios

Brides de sortie - F

Brida de saída -F

Flange de saída -F

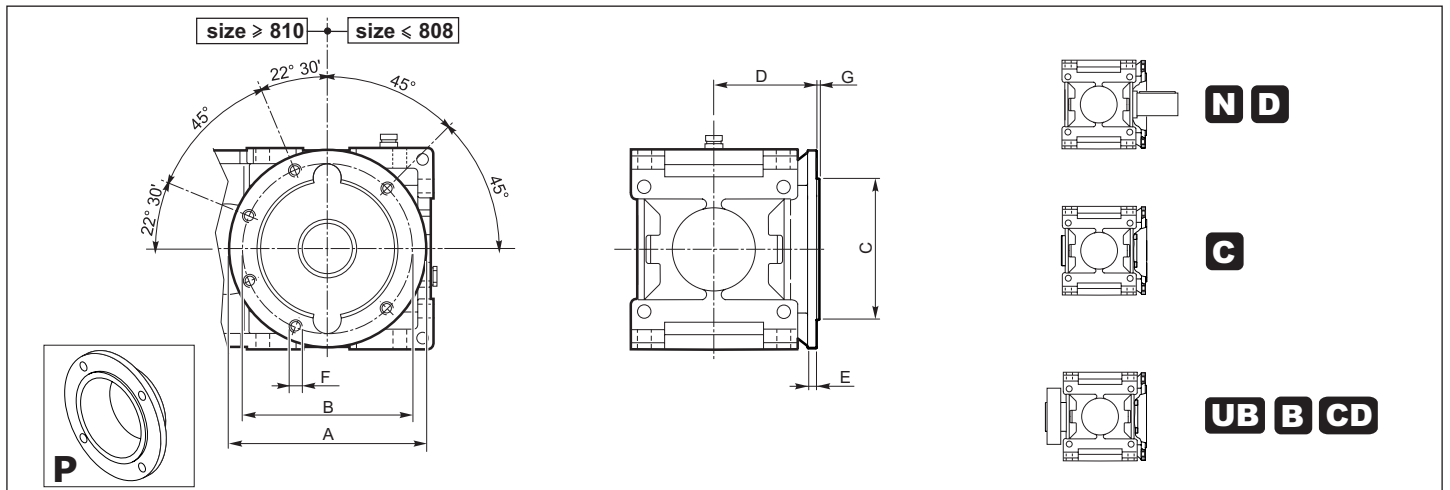


RX 700 Series	704	708	712	716	720
F	160	200	250	300	350
G F8	110	130	180	230	250
R	130	165	215	265	300
P	87	100	125	150	180
U	4	4.5	5	5	6
V	9	11	13	15	17
Z	8	11	14	16	25

Brides de sortie - P

Brida de saída - P

Flange de saída - P



RX 800 Series	A	B	∅ C h7	D	E	F	G
802	250	215	180	121	31	M16	5
804	300	265	230	133	33	M16	5
806	350	300	250	148	35	M18	5
808	350	300	250	164	39	M20	5
810	400	350	300	200	30	M20	5
812	450	400	350	225	32	M22	5
814	550	500	450	253	37	M24	7
816	550	500	450	283	41	M27	7
818	660	600	550	293	45	M30	7
820	660	600	550	322	49	M33	7

1.13 Accessoires

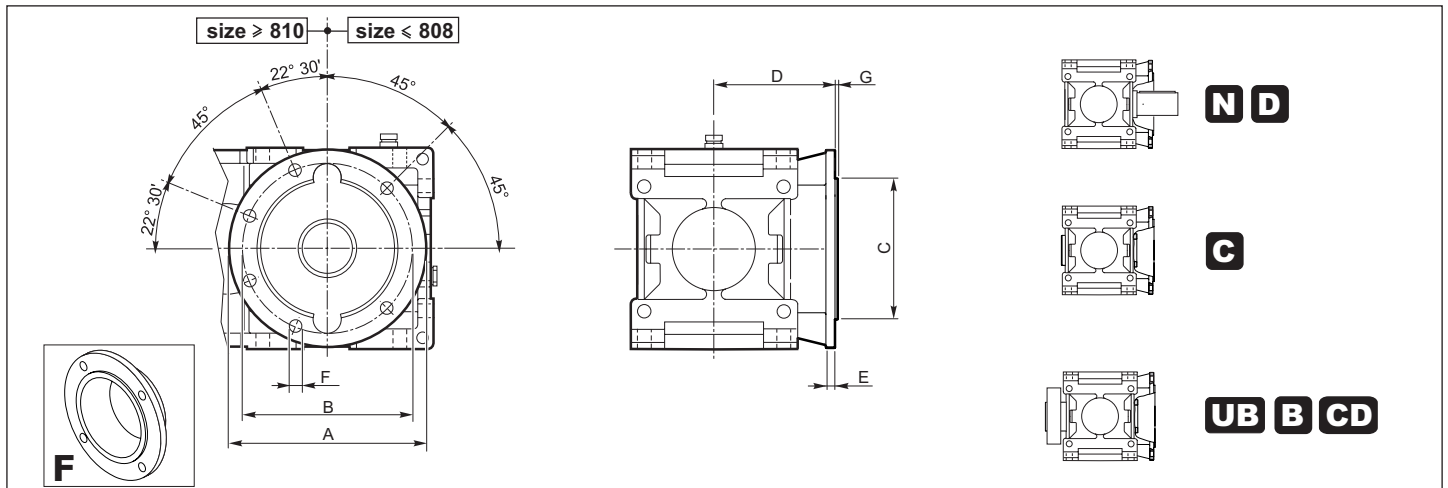
1.13 Accesorios

1.13 Acessórios

Brides de sortie - F

Brida de salida -F

Flange de saída -F

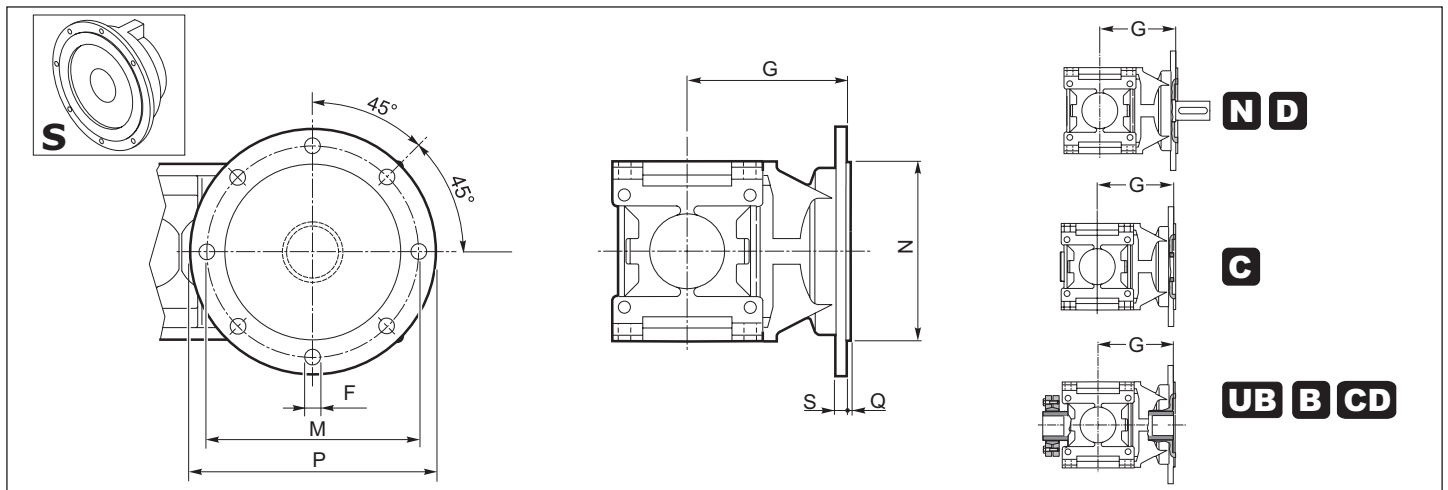


RX 800 Series	A	B	∅ C h7	D	E	F	G
802	250	215	180	155	14	18	5
804	300	265	230	175	14	18	5
806	350	300	250	195	16	20	5
808	350	300	250	215	16	22	5
810	400	350	300	240	16	22	5
812	450	400	350	270	16	24	5
814	550	500	450	300	18	27	7
816	550	500	450	340	20	30	7
818	660	600	550	375	22	33	7
820	660	600	550	410	22	36	7

Brides de sortie - S

Brida de salida - S

Flange de saída -S



RX 800 Series	F	G	M	N	P	Q	S
802	16	228	300	250	350	4	16
804	16	248	300	250	350	4	18
806	18	268	350	300	400	5	18
808	18	303	400	350	450	5	20
810	20	333	450	400	500	6	20
812	20	372	500	450	550	6	22
814	22	407	550	500	600	7	22
816	25	452	600	550	650	7	25
818	27	502	650	600	700	8	25
820	30	551	750	650	800	8	28



1.13 Accessoires

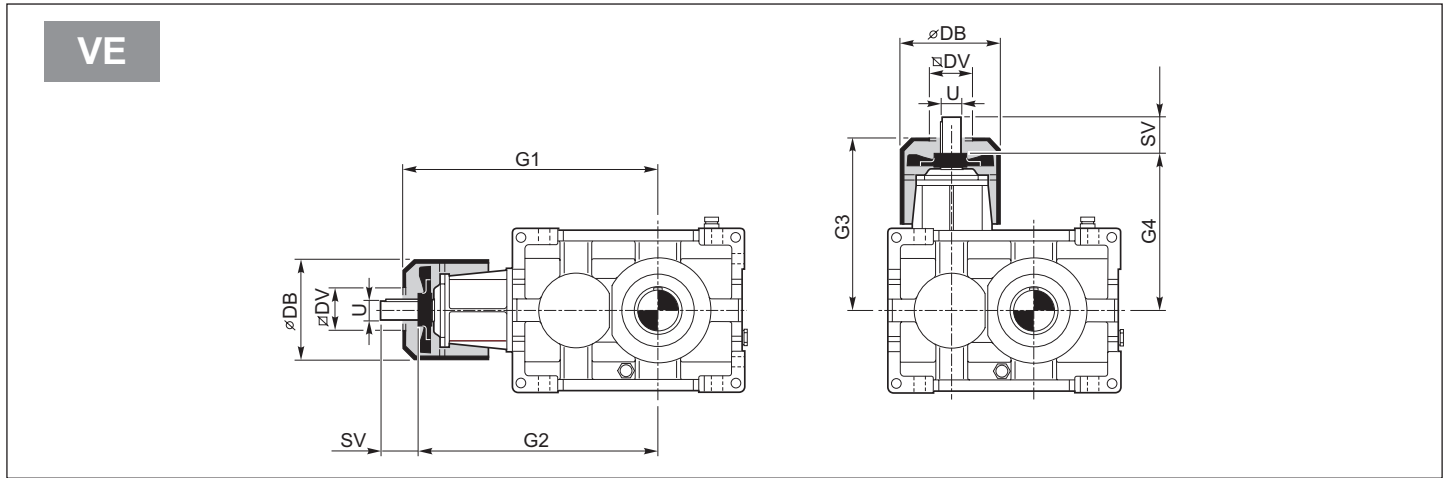
1.13 Accesorios

1.13 Acessórios

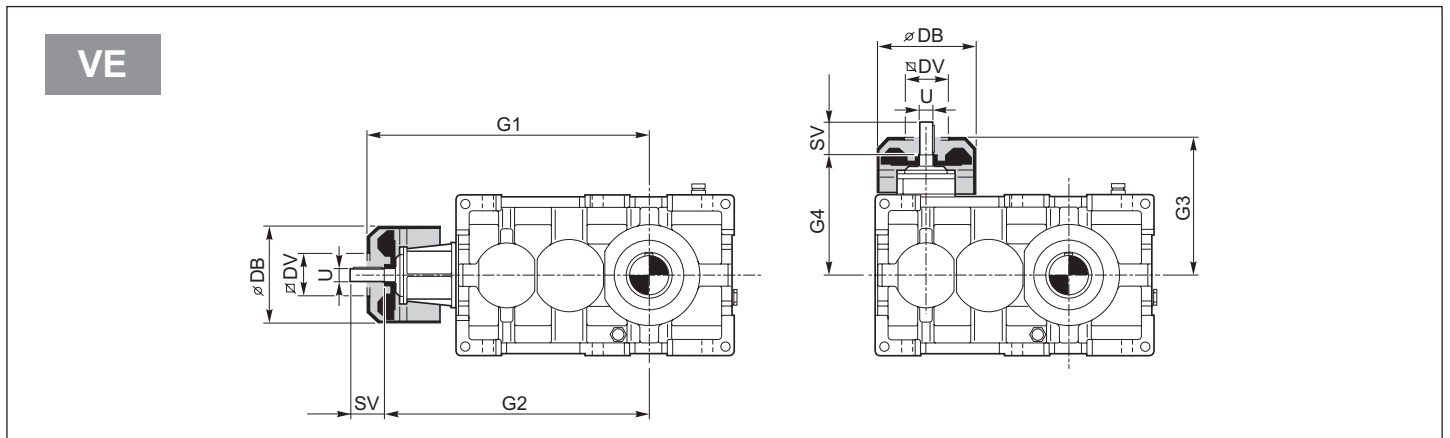
Système avec ventilateur - VE

Sistema con ventilador - VE

Sistema com ventoinha - VE



RX800 Series	RXO1 - RXV1													
	G1	G2	G3	G4	$\varnothing DB$	$\varnothing DV$	SV						U	
							i<11	i<12	i<13	i>11	i>12	i>13		
802	403	369	278	244	176	89		31				31		28 j6
804	454	416	314	276	220	98		30				30		32 k6
806	504	466	343	306	220	98		37				37		35 k6
808	557	521	377	341	220	98	70				44			40 k6
810	633	585	433	385	260	118		80				50		45 k6
812	702	655	477	430	260	118		90				60		50 m6
814	793	738	543	488	310	138		100				62		55 m6
816	871	818	591	538	310	138		112				74		60 m6
818	1009	930	689	610	394	214				125			75	70 m6
820	1116	1040	756	680	394	214	140				90			80 m6



RX 800 Series	RXO2 - RXV2									
	G1	G2	G3	G4	$\varnothing DB$	$\varnothing DV$	SV RX02 i ≤ 47.5	SV RX02 i > 47.5	U	
806	563	529	281	244	176	89	31	31	28 k6	
808	634	596	314	276	220	98	30	30	32 k6	
810	704	666	344	306	220	98	37	37	35 k6	
812	782	746	377	341	220	98	70	44	40 k6	
814	883	835	385	337	260	118	80	50	45 k6	
816	983	935	430	394	260	118	90	60	50 k6	
818	1113	1058	543	488	310	138	100	62	55 m6	
820	1231	1178	591	538	310	138	112	74	60 m6	

1.13 Accessoires

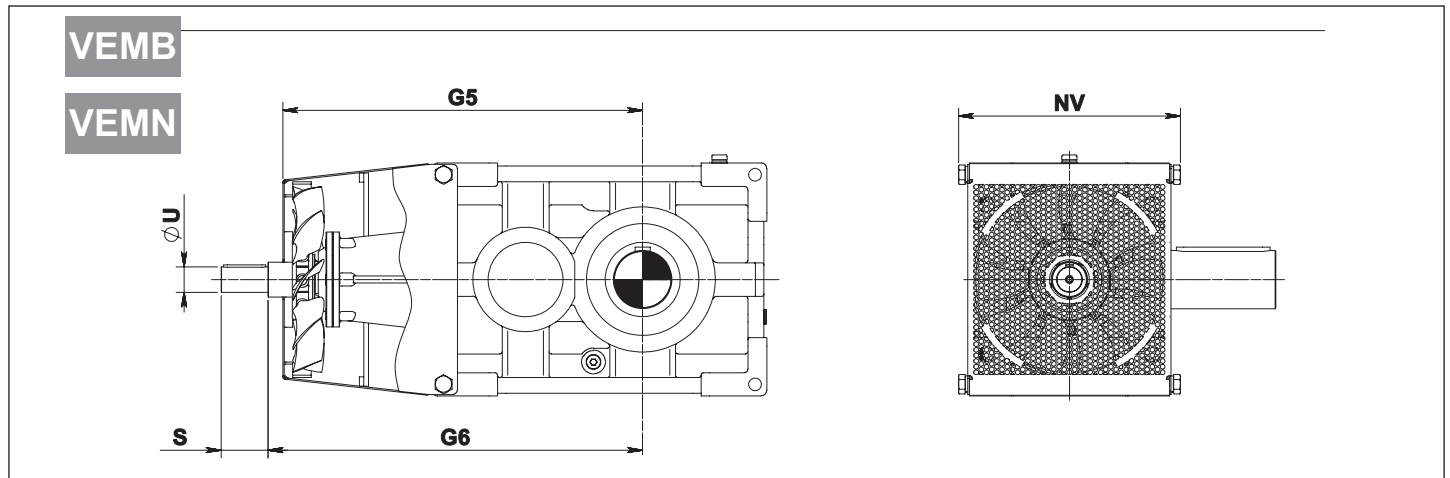
1.13 Accesorios

1.13 Acessórios

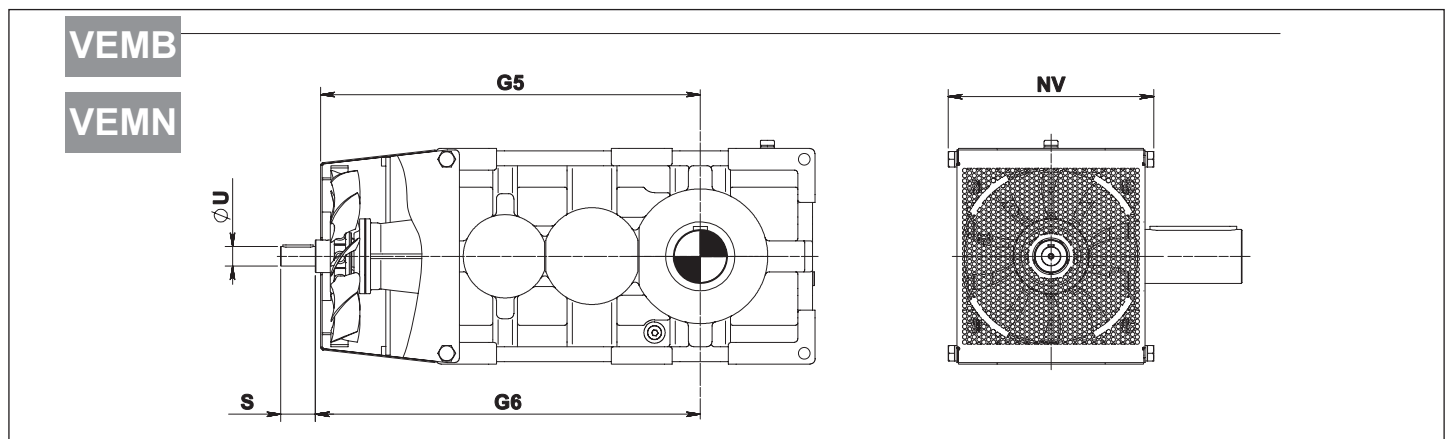
Système avec ventilateur - VEMB-VEMN

Sistema con ventilador - VEMB-VEMN

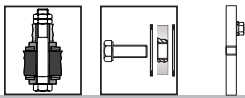
Sistema com ventoinha- VEMB-VEMN



RX 800 Series	RX01					
	G5	G6	NV	S	U	ir max
808	541	561	334	70	40 k6	10,7
810	613	638	375	80	45 k6	11,7
812	683	708	423	90	50 m6	11,9
814	768	800	473	100	55 m6	11,2
816	848	876	530	112	60 m6	11,7
818	967	996	600	125	70 m6	12,9
820	1086	1120	663	140	80 m6	10,9
822	1213	1250	744	160	90 m6	10,8
824	Sur demande - A pedido - Sob encomenda					



RX 800 Series	RX02					
	G5	G6	NV	S	U	ir max
812	781	786	423	70	40 k6	45,3
814	875	888	473	80	45 k6	46,0
816	977	988	530	90	50 m6	45,9
818	1104	1120	600	100	55 m6	44,1
820	1225	1236	663	112	60 m6	46,8
822	1387	1396	744	125	70 m6	52,5
824	1558	1570	832	140	80 m6	46,1
826	1738	1750	936	160	90 m6	50,9
828	Sur demande - A pedido - Sob encomenda					



1.14 KIT

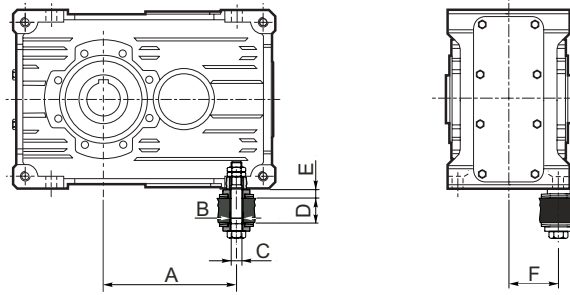
Kit boulon de blocage

1.14 KIT

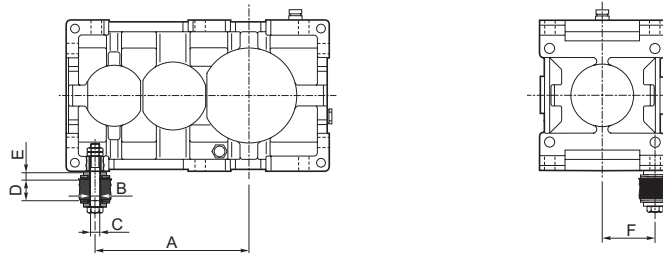
Kit tornillo de reacción

1.14 KIT

Kit de parafuso de reação



RX 700 Series	A				B	C	D		E	F	Ressorts Belleville Muelles de disco Molas Belleville	
	RXO1 RXV1	RXO2 RXV2	MIN	MAX			N.2 Ressorts Belleville N.2 Muelles de disco N.2 Molas Belleville	Y (*)				
704	102	—			9	M8	13	23	8.5	45	31.5x16.3x1.25	0.5
708	134	188			11	M10	16	28	9.2	52	31.5x16.3x1.75	0.5
712	166	236			13	M12	18	32	10	62.5	40x20.4x2	0.5
716	209	296			15	M14	20	35	12	72.5	40x20.4x2.5	0.5
720	272.5	379.5			17	M16	22	38	14	90	50x25.4x3	0.5



RX 800 Series	A				B	C	D		E	F	Ressorts Belleville Muelles de disco Molas Belleville	
	RXO1 RXV1	RXO2 RXV2	RXO3 RXV3	RXO4			MIN	MAX			N.4 Ressorts Belleville N.4 Muelles de disco N.4 Molas Belleville	Y (*)
802	175	225	318	399	20	M16	25	38	13	90	50x25.4x2.5	0.6
804	196	286	355.5	431.5	20	M16	25	38	13	100	50x25.4x2.5	0.6
806	222	322	402	495	24	M20	29	45	16	112.5	63x31x3.5	0.8
808	250	362	452	538	24	M20	29	45	16	125	63x31x3.5	0.8
810	280	405	504	625	30	M24	29	45	19	140	70x35.5x4	0.8
812	315	455	566.5	679.5	30	M24	29	45	19	157.5	70x35.5x4	0.8
814	350	510	634	785	36	M30	37	70	23	177.5	100x51x5	1
816	393	573	712.5	848.5	39	M33	37	70	23	200	100x51x5	1
818	445	645	805	805	39	M33	45	70	23	225	100x51x5	1

(*) Valeur de compression des ressorts

(*) Valor de compresión de los muelles

(*) Valor de compressão das molas

Kit rondelle de montage

Kit arandela de montaje

Kit de anilha de montagem

	<p>Kit rondelle de montage Kit arandela de montaje Kit de anilha de montagem</p>	<p>Arbres de sortie- "C" - "UB" "B" Ejes salida - "C" - "UB" - "B" Eixos saída - "C" - "UB" - "B"</p>
--	--	---

FF - Kit

FF - kit

FF - Kit

	<p>FF - Kit FF - kit FF - Kit</p>	<p>Arbres de sortie- "FD" Ejes salida - "FD" Eixos saída - "FD"</p>
--	---	---