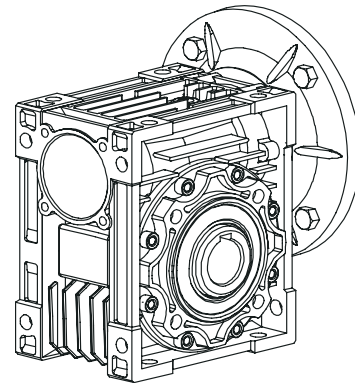
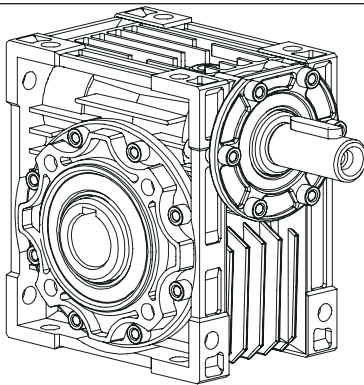




1.0 RÉDUCTEURS À VIS SANS FIN IMPORT W
1.0 REDUCTOR DE TORNILLO SIN FIN IMPORT W
1.0 REDUTORES COM PARAFUSO SEM FIM IMPORT W

W

1.1	Caractéristiques techniques	<i>Características técnicas</i>	Características técnicas	D1
1.2	Dénomination	<i>Designación</i>	Denominação	D2
1.2	Versions	<i>Versiones</i>	Versões	D3
1.4	Lubrification	<i>Lubricación</i>	Lubrificação	D6
1.5	Charges radiales et axiales	<i>Cargas radiales y axiales</i>	Cargas radiais e axiais	D7
1.6	Performances des réducteurs	<i>Prestaciones reductore</i>	Desempenhos dos redutores	D10
1.8	Dimensions	<i>Dimensiones</i>	Dimensões	D13
1.9	Accessoires	<i>Accesorios</i>	Acessórios	D17



1.1 Caractéristiques techniques

Après 5 ans de la première présentation, à partir du mois en cours la nouvelle gamme de réducteurs à vis sans fin série W est disponible. La nouvelle gamme comprend les tailles 25, 30, 130 et 150. Elle est interchangeable avec la série précédente, sans joint en entrée : aluminium pour les tailles 25-90, alors que les tailles 110-150 sont en fonte et toutes peintes en bleu.

1.1 Características técnicas

Cinco años después de su primera presentación y a partir de este mes, se encuentra disponible una nueva gama de reductores de tornillo sin fin serie W. La nueva gama comprende los tamaños 25, 30, 130 y 150. Son intercambiables con la serie anterior, sin acoplamiento en la entrada, el tamaño de aluminio es 25-90 mientras que de hierro fundido 110-150, todos pintados de azul.

1.1 Características técnicas

Após 5 anos da primeira apresentação, a partir deste mês, está disponível a nova gama de redutores com parafuso sem fim série W. A nova gama inclui os tamanhos 25, 30, 130 e 150. São intercambiáveis com a série anterior, sem junta de entrada, de alumínio, os tamanhos 25-90; enquanto os tamanhos 110-150 de liga, todos pintados de azul.

D





1.2 Dénomination

1.2 Designación

1.2 Denominação

WEB: Reference Designation

Maschine	Typ Connection	Size	Output Version	Mounting Version	Output Flange	Reduction ratio	IEC type and Input Shaft	Input Version	Input Shaft	Designation Motors Designación Motores Designação Motores	Type Shaft Diameter	Shaft Diameter	Mounting Position Output Flange	Mounting positions	Position Terminal Box
00 M	01 Tycon	02 SIZE	03 OV	03a MV	03b OF	04 IR	05 IECT	06 IV	07 IS		14 TYP5D	15 SD	16 MPOF	17 MP	19 PMT

CODE: Example of order: "WMI 40 FA 1/7.5 71B5"

W	MI	25	—	FA	—	—	Voir tableaux performances	—	—	80B5	—	—	—	—	—	M1 M2 M3 M4 M5 M6	1 2 3 4
		30								80B14							
		40								Look CT 18							
		50								—							
		63		FB			Ver tablas prestaciones										
		75		FC			Veja as tabelas de desempenhos										
		90															
		110															
		130															
	I	150															

00 M - Maschine

M - Máquina

M - Máquina



W

01 TYP CON - Type de raccordement

TYP CON - Tipo conexión

TYP CON - Tipo de ligação

WI	WMI

02 SIZE - Taille

SIZE - Tamaños

SIZE - Dimensão

WI - WMI	25	30	40	50	63	75	90	110	130	150
	WI not available									

03
03a
03b

WI
WMI

OV - Version Sortie

OV - Versión Salida

OV - Versão Saída

MV - Version Montage

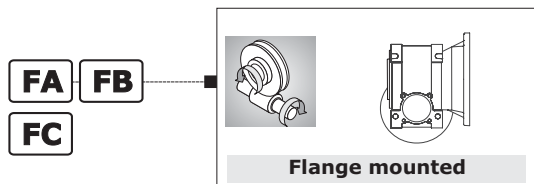
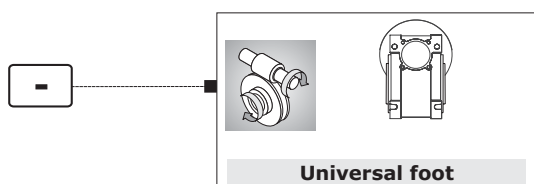
MV - Versión Montaje

MV - Versão Montagem

OF - Bride de sortie

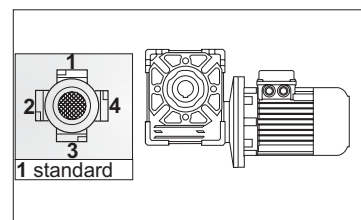
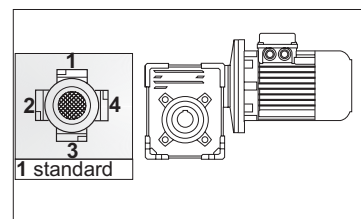
OF - Brida Salida

OF - Flange de saída



Liste des versions
Lista versiones
Lista das versões

Le sens de l'hélice est droit
El sentido de la hélice es derecho
O sentido da hélice é o direito



Positions de la Plaque à bornes
Posiciones de la Caja de bornes
Posições da Placa de Bornes



1.2 Dénomination

1.2 Designación

1.2 Denominação

04 IR - Rapport de réduction

(Voir performances). Toutes les valeurs des rapports sont approximatives. Pour les applications qui nécessitent la valeur exacte, merci de contacter notre service technique.

IR - Relación de reducción

(Ver prestaciones). Todos los valores de las relaciones son aproximativos. Para las aplicaciones que requieren el valor exacto, consultar con nuestro servicio técnico.

IR - Relação de redução

(Veja os desempenhos). Todos os valores das relações são aproximativos. Para aplicações onde se necessita do valor exato, consulte o nosso serviço técnico..

05 06 07	WMI	IECT - Type IEC et Arbre d'entrée	IECT - Tipo IEC y Eje Entrada	IECT - Tipo IEC e Eixo Entrada
		IV - Version d'entrée	IV - Versión Entrada	IV - Versão Entrada
		IS - Arbre d'entrée	IS - Eje Entrada	IS - Eixo Entrada

	IEC	N	M	P	ir										
					7.5	10	15	20	25	30	40	50	60	80	100
					D										
WMI 25	56 B14	50	65	80	∅ 9	∅ 9	∅ 9	∅ 9	-	∅ 9	∅ 9	∅ 9	∅ 9	-	-
WMI 30	63 B5	95	115	140	∅ 11	∅ 11	∅ 11	∅ 11	∅ 11	∅ 11	∅ 11	∅ 11	-	-	-
	63 B14	60	75	90	∅ 11	∅ 11	∅ 11	∅ 11	∅ 11	∅ 11	∅ 11	∅ 11	-	-	-
	56 B5	80	100	120	∅ 9	∅ 9	∅ 9	∅ 9	∅ 9	∅ 9	∅ 9	∅ 9	∅ 9	∅ 9	-
	56 B14	50	65	80	∅ 9	∅ 9	∅ 9	∅ 9	∅ 9	∅ 9	∅ 9	∅ 9	∅ 9	∅ 9	-
WMI 40	71 B5	110	130	160	∅ 14	∅ 14	∅ 14	∅ 14	∅ 14	∅ 14	∅ 14	-	-	-	-
	71 B14	70	85	105	∅ 14	∅ 14	∅ 14	∅ 14	∅ 14	∅ 14	∅ 14	-	-	-	-
	63 B5	95	115	140	∅ 11	∅ 11	∅ 11	∅ 11	∅ 11	∅ 11	∅ 11	∅ 11	∅ 11	∅ 11	∅ 11
	63 B14	60	75	90	∅ 11	∅ 11	∅ 11	∅ 11	∅ 11	∅ 11	∅ 11	∅ 11	∅ 11	∅ 11	∅ 11
	56 B5	80	100	120	-	-	-	-	-	-	-	∅ 9	∅ 9	∅ 9	∅ 9
WMI 50	80 B5	130	165	200	∅ 19	∅ 19	∅ 19	∅ 19	∅ 19	∅ 19	-	-	-	-	-
	80 B14	80	100	120	∅ 19	∅ 19	∅ 19	∅ 19	∅ 19	∅ 19	-	-	-	-	-
	71 B5	110	130	160	∅ 14	∅ 14	∅ 14	∅ 14	∅ 14	∅ 14	∅ 14	∅ 14	∅ 14	∅ 14	-
	71 B14	70	85	105	∅ 14	∅ 14	∅ 14	∅ 14	∅ 14	∅ 14	∅ 14	∅ 14	∅ 14	∅ 14	-
	63 B5	95	115	140	-	-	-	-	-	-	∅ 11	∅ 11	∅ 11	∅ 11	∅ 11
WMI 63	90 B5	130	165	200	∅ 24	∅ 24	∅ 24	∅ 24	∅ 24	∅ 24	-	-	-	-	-
	90 B14	95	115	140	∅ 24	∅ 24	∅ 24	∅ 24	∅ 24	∅ 24	-	-	-	-	-
	80 B5	130	165	200	∅ 19	∅ 19	∅ 19	∅ 19	∅ 19	∅ 19	∅ 19	∅ 19	∅ 19	-	-
	80 B14	80	100	120	∅ 19	∅ 19	∅ 19	∅ 19	∅ 19	∅ 19	∅ 19	∅ 19	∅ 19	∅ 19	-
	71 B5	110	130	160	-	-	-	-	-	-	∅ 14	∅ 14	∅ 14	∅ 14	∅ 14
	71 B14	70	85	105	-	-	-	-	-	-	∅ 14	∅ 14	∅ 14	∅ 14	∅ 14
WMI 75	100/112 B5	180	215	250	∅ 28	∅ 28	∅ 28	-	-	-	-	-	-	-	-
	100/112 B14	110	130	160	∅ 28	∅ 28	∅ 28	-	-	-	-	-	-	-	-
	90 B5	130	165	200	∅ 24	∅ 24	∅ 24	∅ 24	∅ 24	∅ 24	∅ 24	-	-	-	-
	90 B14	95	115	140	∅ 24	∅ 24	∅ 24	∅ 24	∅ 24	∅ 24	∅ 24	-	-	-	-
	80 B5	130	165	200	-	-	-	∅ 19	∅ 19	∅ 19	∅ 19	∅ 19	∅ 19	∅ 19	∅ 19
	80 B14	80	100	120	-	-	-	∅ 19	∅ 19	∅ 19	∅ 19	∅ 19	∅ 19	∅ 19	∅ 19
	71 B5	110	130	160	-	-	-	-	-	-	∅ 14	∅ 14	∅ 14	∅ 14	∅ 14
WMI 90	100/112 B5	180	215	250	∅ 28	∅ 28	∅ 28	∅ 28	∅ 28	∅ 28	-	-	-	-	-
	100/112 B14	110	130	160	∅ 28	∅ 28	∅ 28	∅ 28	∅ 28	∅ 28	∅ 28	∅ 28	∅ 28	-	-
	90 B5	130	165	200	∅ 24	∅ 24	∅ 24	∅ 24	∅ 24	∅ 24	∅ 24	∅ 24	∅ 24	-	-
	90 B14	95	115	140	∅ 24	∅ 24	∅ 24	∅ 24	∅ 24	∅ 24	∅ 24	∅ 24	∅ 24	-	-
	80 B5	130	165	200	-	-	-	-	-	-	∅ 19	∅ 19	∅ 19	∅ 19	∅ 19
	80 B14	80	100	120	-	-	-	-	-	-	∅ 19	∅ 19	∅ 19	∅ 19	∅ 19
WMI 110	132 B5	230	265	300	∅ 38	∅ 38	∅ 38	∅ 38	-	-	-	-	-	-	-
	100/112 B5	180	215	250	∅ 28	∅ 28	∅ 28	∅ 28	∅ 28	∅ 28	∅ 28	∅ 28	∅ 28	-	-
	90 B5	130	165	200	-	-	-	-	∅ 24	∅ 24	∅ 24	∅ 24	∅ 24	∅ 24	∅ 24
	80 B5	130	165	200	-	-	-	-	-	-	-	-	-	∅ 19	∅ 19
WMI 130	132 B5	230	265	300	∅ 38	∅ 38	∅ 38	∅ 38	∅ 38	∅ 38	∅ 38	-	-	-	-
	100/112 B5	180	215	250	-	-	-	-	∅ 28	∅ 28	∅ 28	∅ 28	∅ 28	∅ 28	∅ 28
	90 B5	130	165	200	-	-	-	-	-	-	-	-	-	∅ 24	∅ 24
WMI 150	160 B5	250	300	350	∅ 42	∅ 42	∅ 42	∅ 42	-	-	-	-	-	-	-
	132 B5	230	265	300	-	-	-	∅ 38	∅ 38	∅ 38	∅ 38	∅ 38	-	-	-
	100/112 B5	180	215	250	-	-	-	-	-	-	-	∅ 28	∅ 28	∅ 28	∅ 28





1.2 Dénomination

1.2 Designación

1.2 Denominação

IECT	—	Accouplement direct / <i>Acoplamiento directo</i> / Acoplamento direto
IV	—	Prédisposé pour accouplement avec Moteur IEC / <i>Predispuesto para montaje con Unidad Motriz IEC</i> / Preparado para o acoplamento com Unidade Motriz IEC
IS	...	Taille IEC / <i>Tamaño IEC</i> / Dimensão IEC



Position plaque à bornes - Voir - 19 - PMT - Page D5
Posición caja de bornes - Ver - 19 - PMT - Página D5
Posição da placa de bornes - Veja - 19 - PMT - Página D5

<p>Désignation moteur électrique En cas de demande d'un motoréducteur avec un moteur, il est nécessaire d'indiquer la désignation de ce dernier. À cet égard, consulter notre catalogue des moteurs électriques Electronic Line.</p>	<p><i>Designación motor eléctrico</i> <i>Si se solicita un motorreductor equipado con motor, es necesario indicar la designación de este último. Para ello consultar nuestro catálogo de motores eléctricos Electronic line.</i></p>	<p>Designação do motor elétrico Se for pedido um motorreductor com motor, é necessário indicar a designação deste último. Para tal fim, consulte o nosso catálogo dos motores elétricos Eletronic Line.</p>
--	--	---

WI	05	IECT - Type IEC et Arbre d'entrée	IECT - Tipo IEC y Eje Entrada	IEC - Tipo IEC e Eixo Entrada
	06	IV - Version d'entrée	IV - Versión Entrada	IV - Versão Entrada
	07	IS - Arbre d'entrée	IS - Eje Entrada	IS - Eixo Entrada

— Aucune indication = diamètre standard ; — *Ninguna indicación = diámetro estándar*; — Nenhuma indicação = diâmetro padrão;

WI		30	40	50	63	75	90	110	130	150
		(Ø 9)	(Ø 11)	(Ø 14)	(Ø 19)	(Ø 24)	(Ø 24)	(Ø 28)	(Ø 30)	(Ø 35)

14 TYPSPD - Type Arbre de sortie

TYPSPD - Tipo Eje salida

TYPSPD - Tipo Eixo saída

— Aucune indication=dimensions de l'arbre selon le système de mesure SI (mm) ;

— *Ninguna indicación = las dimensiones del eje corresponden al sistema de medida SI (mm)*;

— Nenhuma indicação = as dimensões do eixo estão em conformidade com o sistema de medição SI (mm);

15 SD - Diamètre Arbre

SD - Diámetro Eje

SD - Diâmetro Eixo



Diamètre Arbre :
— Aucune indication = diamètre trou standard.

Diámetro Eje:
- Ninguna indicación = diámetro orificio estándar.

Diâmetro Eixo:
- Nenhuma indicação = diâmetro do furo padrão.

WI - WMI	25	30	40	50	63	75	90	110	130	150
Standard (mm)	11	14	18	25	25	28	35	42	45	50



1.2 Dénomination

16 MPOF - Côté Bride de sortie

— Aucune indication = bride de sortie avec montage droit (brides du côté comme indiqué dans les figures) ;

SIN = brides de sortie avec montage gauche (brides du côté opposé aux figures indiquées).

1.2 Designación

MPOF - Lado Brida Salida

— Ninguna indicación = brida salida con montaje derecho (brida del lado indicado en las figuras);

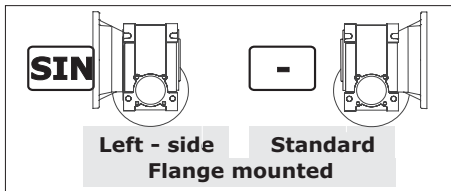
SIN = brida salida con montaje izquierdo (brida del lado opuesto a las figuras indicadas).

1.2 Denominação

MPOF - Lado Flange Saída

— Nenhuma indicação = flange de saída com montagem à direita (flange do lado conforme o indicado nas figuras)

SIN = flange de saída com montagem à esquerda (flange do lado oposto às figuras indicadas).



17 MP - Positions de montage

[M2, M3, M4, M5, M6] Positions de montage avec l'indication des bouchons de niveau, remplissage et vidange ; sauf autrement spécifié, la position **M1** est à considérer standard (voir par. 1.4)

MP - Posiciones de montaje

[M2, M3, M4, M5, M6] Posiciones de montaje con indicaciones de los tapones de nivel, carga y descarga; si no se especifica, se consideran estándar las posiciones **M1** (ver párr. 1.4)

MP - Posições de montagem

[M2, M3, M4, M5, M6] posição de montagem com a indicação dos tampos de nível, carga e descarga; caso não for especificado, considere padrão a posição **M1** (veja o par. 1.4)

18 OPT-ACC. - Options

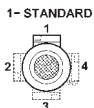
OPT-ACC - Opciones

OPT-ACC. - Opções

voir par. 1.9 ver párr. 1.9 veja o par. 1.9	ACC 1	AL	Arbres côté sortie - AL	Ejes lentos - AL	Eixos lentos - EL
		AL_BU	Arbres côté sortie Bilatéraux - AL_BU	Ejes lentos con Doble saliente - AL_BU	Eixos lentos Bisalientes - EL_BU
		PROT.	Couvercle de protection	Tapa de protección	Cobertura de proteção
	ACC3	BRS_VKL	Bras de Torsion Simple_avec douille_VKL	Brazo Reacción Simple_con casquillo_VKL	Braço de Reação Simples_com anel_VKL
voir Section A-1.12 ver Sección A-1.12 veja a Secção A-1.12	OPT.	OPT	Matériau des bagues d'étanchéité	Materiales de los anillos de estanqueidad	Material dos anéis de vedação
		OPT1	État de fourniture huile	Estado suministro aceite	Estado de fornecimento do óleo
		OPT2	Peinture	Pintura	Pintura

19 PMT - Positions de la Plaque à bornes PMT - Posiciones de la Caja de bornes

PMT - Posições da Placa de Bornes



[2, 3, 4] Position de la plaque à bornes du moteur si différente de celle standard (1).

[2, 3, 4] Posiciones de la Caja de bornes del motor si es diferente a la estándar (1).

[2, 3, 4] Posição da placa de bornes do motor, se for diversa da padrão (1).



1.4 Lubrification

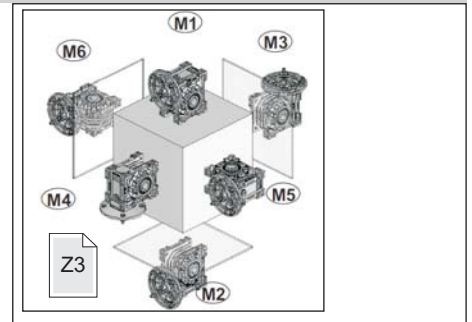
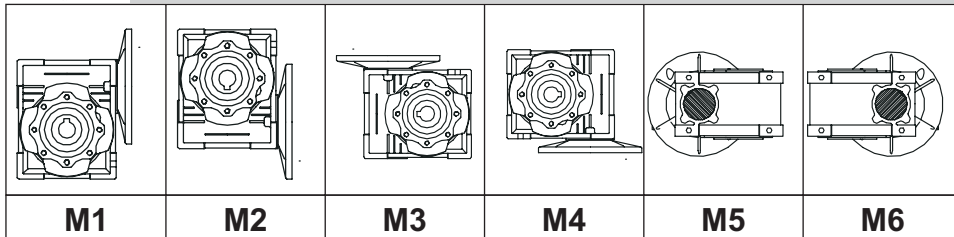
1.4 Lubricación

1.4 Lubrificação



Positions de montage
Posiciones de montaje
Posições de montagem

WI - WMI



Positions de montage - Posiciones de montaje - Posições de montagem			
WI WMI		Positions Posiciones Posições	Prescriptions à indiquer au moment de la commande Indicaciones para la fase de pedido Prescrições a indicar na fase de ordem
	25	M1-M2 M3-M4 M5-M6	Pas nécessaire No necesaria Não necessária
	30		
	40		
	50		
	63		
	75		
	90		
	110	M1-M2	Nécessaire Necesaria Necessária
	130	M3-M4	
150	M5-M6		

Lub	Quantité de lubrifiant - Cantidad de lubricante - Quantidade de lubrificante- [Kg]							OPT1	Bouchon - Tapón - Tampo		
		M1	M2	M3	M4	M5	M6		N°	Diameter	Type
	25				0.020					INOIL_STD	1
30				0.040			1	1/8"			
40				0.080			1	1/8"			
50				0.150			1	1/8"			
63				0.300			1	3/8"			
75				0.550			1	3/8"			
90				1.000			1	3/8"			
110	3.000	2.200	3.000	2.200	2.500	2.500	OUTOIL	3	3/8"		
130	4.500	3.300	4.500	3.300	3.500	3.500		3	3/8"		
150	7.000	5.100	7.000	5.100	5.400	5.400		3	3/8"		



Quantités à titre indicatif ; durant le remplissage, voir le repère de niveau.

Cantidades indicativas; durante la reposición, observar el testigo de nivel.

Quantidades indicativas; durante o abastecimento, respeite o indicador de nível.



Attention ! :

Le bouchon reniflard est inclus uniquement dans les réducteurs qui ont plusieurs bouchons huile.

¡ Atención !:

El tapón de alivio se suministra solo en los reductores que tienen más de un tapón de aceite.

Atenção!

O tampo de ventilação só está anexo nos redutores que possuem mais de um tampo de óleo.

Remarque : Si lors de la commande la position de montage est omise, le réducteur sera fourni avec les bouchons prédisposés pour la position M1.

Nota: Si en la fase de pedido, se omite la posición de montaje, el reductor se suministrará con los tapones predispuestos para la posición M1.

Nota: Se na fase de ordem a posição de montagem for omitida, o reductor será fornecido com os tampos preparados para a posição M1.

Toute fourniture avec des prédispositions des bouchons différents de celle indiquée dans le tableau sont à convenir.

Los eventuales suministros con predisposiciones de los tapones diferentes a la indicada en la tabla, deberán ser acordados.

Eventuais fornecimentos com preparações dos tampos diferentes da indicada na tabela, deverão ser concordadas.



1.5 Charges radiales et axiales

La charge radiale sur l'arbre est calculée avec la formule suivante :

$$Fr_e = \frac{2000 \cdot M \cdot fz}{D} \leq Fr1 \text{ o } Fr2$$

- Fre** (N)
Charge radiale résultante
- M** (Nm)
Moment de torsion sur l'arbre
- D** (mm)
Diamètre de l'élément de transmission sur l'arbre
- Fr** (N)
Valeur de charge radiale maximale admise (voir tableaux relatifs)

- fz = 1,1 pignon denté
- 1,4 roue pour chaîne
- 1,7 poulie à gorge
- 2,5 poulie plate

Quand la charge radiale résultante n'est pas appliquée sur la ligne médiane de l'arbre il faut calculer celle réelle avec la formule suivante :

$$Fr_e \leq \frac{Fr \cdot a}{(b + x)} \leq Fr1max \text{ o } Fr2max$$

A, b, x, = valeurs indiquées dans les tableaux

1.5 Cargas radiales y axiales

La carga radial en el eje se calcula con la siguiente fórmula:

$$Fr_e = \frac{2000 \cdot M \cdot fz}{D} \leq Fr1 \text{ o } Fr2$$

- Fre** (N)
Carga radial resultante
- M** (Nm)
Momento de torsión en el eje
- D** (mm)
Diámetro del elemento de transmisión en el eje
- Fr** (N)
Valor de carga radial máxima admitida (ver tablas correspondientes)

- fz = 1,1 piñón dentado
- 1,4 rueda para cadena
- 1,7 polea de garganta
- 2,5 polea plana

Quando la carga radial resultante no se aplica sobre la línea central del eje, es necesario calcular la carga efectiva con la siguiente fórmula:

$$Fr_e \leq \frac{Fr \cdot a}{(b + x)} \leq Fr1max \text{ o } Fr2max$$

A, b, x, = valores indicados en las tablas

1.5 Cargas radiais e axiais

A carga radial no eixo é calculada com a seguinte fórmula:

$$Fr_e = \frac{2000 \cdot M \cdot fz}{D} \leq Fr1 \text{ o } Fr2$$

- Fre** (N)
Carga radial resultante
- M** (Nm)
Momento torsor no eixo
- D** (mm)
Diâmetro do elemento de transmissão no eixo
- Fr** (N)
Valor de carga radial máxima admitido (veja as tabelas relativas)

- fz = 1,1 Pinhão dentado
- 1,4 roda para corrente
- 1,7 polia estriada
- 2,5 polia plana

Quando a carga radial resultante não é aplicada na linha mediana do eixo, ocorre calcular aquela efetiva com a seguinte fórmula:

$$Fr_e \leq \frac{Fr \cdot a}{(b + x)} \leq Fr1max \text{ o } Fr2max$$

A, b, x, = valores mostrados nas tabelas

ARBRES DE SORTIE

EJES EN SALIDA

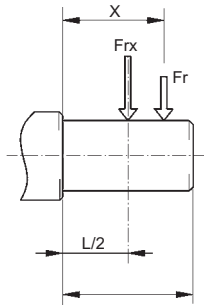
EIXOS EM SAÍDA

WI WMI	Fr ₂ (N)									
	25	30	40	50	63	75	90	110	130	150
a	50	65	84	101	120	131	162	176	188	215
b	38	50	64	76	95	101	122	136	148	174
Fr2 max	1350	1830	3490	4840	6270	7380	8180	12000	13500	18000

ARBRES D'ENTRÉE

EJES EN ENTRADA

EIXOS EM ENTRADA



WI	Fr ₁ (N)									
	30	40	50	63	75	90	110	130	150	
a	86	106	129	159	192	227	266	314	350	
b	76	94.5	114	139	167	202	236	274	310	
Fr1 max	210	350	490	700	980	1270	1700	2100	2800	





1.5 Charges radiales et axiales

1.5 Cargas radiales y axiales

1.5 Cargas radiais e axiais

Valeur de charge radiale maximale admise

Valor de carga radial máxima admitida

Valor de carga radial máxima admitido

WMI 25

ir	n ₁ = 2800		n ₁ = 1400		n ₁ = 900		n ₁ = 500	
	F _{r1} N	F _{r2} N	F _{r1} N	F _{r2} N	F _{r1} N	F _{r2} N	F _{r1} N	F _{r2} N
7.5				503				
10				553				
15				633				
20				697				
-				-				
30	-		-	798	-		-	
40				878				
50				946				
60				1006				
-				-				
-				-				

WI-WMI 30

ir	n ₁ = 2800		n ₁ = 1400		n ₁ = 900		n ₁ = 500	
	F _{r1} N	F _{r2} N	F _{r1} N	F _{r2} N	F _{r1} N	F _{r2} N	F _{r1} N	F _{r2} N
7.5	125	542	150	683	175	792	210	963
10	140	597	169	752	197	871	210	1060
15	140	683	169	861	197	997	210	1213
20	146	752	190	948	210	1098	210	1336
25	210	810	210	1021	210	1183	210	1439
30	210	861	210	1085	210	1257	210	1529
40	127	948	210	1194	210	1383	210	1683
50	128	1021	210	1286	210	1490	210	1813
60	126	1085	210	1367	210	1583	210	1830
80	130	1194	210	1504	210	1743	210	1830
100	-	-	-	-	-	-	-	-

WI-WMI 40

ir	n ₁ = 2800		n ₁ = 1400		n ₁ = 900		n ₁ = 500	
	F _{r1} N	F _{r2} N	F _{r1} N	F _{r2} N	F _{r1} N	F _{r2} N	F _{r1} N	F _{r2} N
7.5	233	1044	294	1315	319	1524	350	1853
10	272	1149	331	1447	350	1677	350	2040
15	291	1315	331	1657	350	1920	350	2335
20	204	1447	350	1824	350	2113	350	2570
25	236	1559	350	1964	350	2276	350	2769
30	350	1657	350	2087	350	2419	350	2942
40	350	1824	350	2298	350	2662	350	3238
50	350	1964	350	2475	350	2868	350	3488
60	350	2087	350	2630	350	3047	350	3490
80	350	2298	350	2895	350	3354	350	3490
100	350	2475	350	3118	350	3490	350	3490

WI-WMI 50

ir	n ₁ = 2800		n ₁ = 1400		n ₁ = 900		n ₁ = 500	
	F _{r1} N	F _{r2} N	F _{r1} N	F _{r2} N	F _{r1} N	F _{r2} N	F _{r1} N	F _{r2} N
7.5	324	1433	401	1805	448	2091	490	2544
10	378	1577	490	1987	490	2302	490	2800
15	399	1805	490	2274	490	2635	490	3205
20	417	1987	490	2503	490	2900	490	3528
25	482	2140	490	2696	490	3124	490	3800
30	490	2274	490	2865	490	3320	490	4038
40	490	2503	490	3153	490	3654	490	4445
50	490	2696	490	3397	490	3936	490	4788
60	490	2865	490	3610	490	4183	490	4840
80	490	3153	490	3973	490	4604	490	4840
100	490	3397	490	4280	490	4840	490	4840

WI-WMI 63

ir	n ₁ = 2800		n ₁ = 1400		n ₁ = 900		n ₁ = 500	
	F _{r1} N	F _{r2} N	F _{r1} N	F _{r2} N	F _{r1} N	F _{r2} N	F _{r1} N	F _{r2} N
7.5	395	1873	500	2359	580	2734	700	3325
10	463	2061	571	2597	661	3009	700	3660
15	492	2359	615	2973	670	3444	700	4190
20	538	2597	667	3272	700	3791	700	4611
25	593	2797	700	3524	700	4084	700	4967
30	700	2973	700	3745	700	4339	700	5279
40	700	3272	700	4122	700	4776	700	5810
50	700	3524	700	4440	700	5145	700	6259
60	700	3745	700	4719	700	5467	700	6270
80	700	4122	700	5193	700	6018	700	6270
100	700	4440	700	5595	700	6270	700	6270

WI-WMI 75

ir	n ₁ = 2800		n ₁ = 1400		n ₁ = 900		n ₁ = 500	
	F _{r1} N	F _{r2} N	F _{r1} N	F _{r2} N	F _{r1} N	F _{r2} N	F _{r1} N	F _{r2} N
7.5	560	2210	700	2785	810	3227	980	3925
10	703	2433	830	3065	975	3551	980	4320
15	727	2785	851	3509	980	4065	980	4945
20	872	3065	980	3862	980	4474	980	5443
25	980	3302	980	4160	980	4820	980	5863
30	980	3509	980	4421	980	5122	980	6231
40	980	3862	980	4865	980	5637	980	6858
50	980	4160	980	5241	980	6073	980	7380
60	980	4421	980	5569	980	6453	980	7380
80	980	4865	980	6130	980	7103	980	7380
100	980	5241	980	6603	980	7380	980	7380



1.5 Charges radiales et axiales

1.5 Cargas radiales y axiales

1.5 Cargas radiais e axiais

Valeur de charge radiale maximale admise

Valor de carga radial máxima admitida

Valor de carga radial máxima admitido

WI-WMI 90

ir	n ₁ = 2800		n ₁ = 1400		n ₁ = 900		n ₁ = 500	
	F _{r1} N	F _{r2} N	F _{r1} N	F _{r2} N	F _{r1} N	F _{r2} N	F _{r1} N	F _{r2} N
7.5	715	2446	900	3081	1040	3570	1270	4343
10	900	2692	1082	3391	1270	3929	1270	4780
15	1034	3081	1257	3882	1270	4498	1270	5472
20	1120	3391	1270	4273	1270	4951	1270	6022
25	1270	3653	1270	4603	1270	5333	1270	6487
30	1270	3882	1270	4891	1270	5667	1270	6894
40	1270	4273	1270	5383	1270	6238	1270	7588
50	1270	4603	1270	5799	1270	6719	1270	8174
60	1270	4891	1270	6163	1270	7140	1270	8180
80	1270	5383	1270	6783	1270	7859	1270	8180
100	1270	5799	1270	7306	1270	8180	1270	8180

WI-WMI 110

ir	n ₁ = 2800		n ₁ = 1400		n ₁ = 900		n ₁ = 500	
	F _{r1} N	F _{r2} N	F _{r1} N	F _{r2} N	F _{r1} N	F _{r2} N	F _{r1} N	F _{r2} N
7.5	950	3090	1200	3893	1390	4511	1700	5488
10	1194	3401	1463	4285	1700	4965	1700	6040
15	1337	3893	1604	4905	1700	5684	1700	6914
20	1485	4285	1700	5399	1700	6256	1700	7610
25	1700	4616	1700	5816	1700	6739	1700	8198
30	1700	4905	1700	6181	1700	7161	1700	8711
40	1700	5399	1700	6803	1700	7882	1700	9588
50	1700	5816	1700	7328	1700	8491	1700	10320
60	1700	6181	1700	7787	1700	9023	1700	10320
80	1700	6803	1700	8571	1700	9931	1700	10320
100	1700	7328	1700	9232	1700	10320	1700	10320

WI-WMI 130

ir	n ₁ = 2800		n ₁ = 1400		n ₁ = 900		n ₁ = 500	
	F _{r1} N	F _{r2} N	F _{r1} N	F _{r2} N	F _{r1} N	F _{r2} N	F _{r1} N	F _{r2} N
7.5	1190	4042	1500	5092	1740	5901	2100	7178
10	1493	4449	1845	5605	2100	6494	2100	7900
15	1725	5092	2070	6416	2100	7434	2100	9043
20	1912	5605	2100	7062	2100	8182	2100	9953
25	2100	6038	2100	7607	2100	8814	2100	10722
30	2100	6416	2100	8084	2100	9366	2100	11394
40	2100	7062	2100	8897	2100	10309	2100	12540
50	2100	7607	2100	9584	2100	11105	2100	13500
60	2100	8084	2100	10185	2100	11801	2100	13500
80	2100	8897	2100	11210	2100	12989	2100	13500
100	2100	9584	2100	12076	2100	13500	2100	13500

WI-WMI 150

ir	n ₁ = 2800		n ₁ = 1400		n ₁ = 900		n ₁ = 500	
	F _{r1} N	F _{r2} N	F _{r1} N	F _{r2} N	F _{r1} N	F _{r2} N	F _{r1} N	F _{r2} N
7.5			1950	6962				
10			2267	7663				
15			2285	8771				
20			2674	9654				
25			2800	10400				
30			2800	11051				
40			2800	12163				
50			2800	13103				
60			2800	13924				
80			2800	15325				
100			2800	16508				





1.6 Performances des réducteurs WI 1.6 Prestaciones reductore WI 1.6 Desempenhos dos redutores WI

WMI 25

0.7

ir	n ₁ = 2800 min ⁻¹			n ₁ = 1400 min ⁻¹			n ₁ = 900 min ⁻¹			n ₁ = 500 min ⁻¹			IEC
	n ₂ min ⁻¹	T _{2M} Nm	P kW	n ₂ min ⁻¹	T _{2M} Nm	P kW	n ₂ min ⁻¹	T _{2M} Nm	P kW	n ₂ min ⁻¹	T _{2M} Nm	P kW	
7.5				186.7	11	0.25							56
10				140	12	0.21							
15				93.3	12.3	0.15							
20				70	12.4	0.12							
-				-	-	-							
30				46.7	13.3	0.08							
40				35	12	0.08							
50				28	11	0.055							
60				23.3	10	0.04							
-				-	-	-							
-				-	-	-							

WI 30

1.2

ir	n ₁ = 2800 min ⁻¹			n ₁ = 1400 min ⁻¹			n ₁ = 900 min ⁻¹			n ₁ = 500 min ⁻¹			IEC
	n ₂ min ⁻¹	T _{2M} Nm	P kW	n ₂ min ⁻¹	T _{2M} Nm	P kW	n ₂ min ⁻¹	T _{2M} Nm	P kW	n ₂ min ⁻¹	T _{2M} Nm	P kW	
7.5	373.3	13	0.58	186.7	18	0.41	120	20	0.30	66.7	24	0.21	56-63
10	280	13	0.45	140	18	0.32	90	20	0.24	50	24	0.16	
15	186.7	13	0.31	93.3	18	0.23	60	20	0.17	33.3	24	0.12	
20	140	12	0.23	70	18	0.18	45	19	0.13	25	23	0.09	
25	112	15	0.25	56	20	0.18	36	23	0.14	20	29	0.10	
30	93.3	15	0.21	46.7	20	0.15	30	21	0.11	16.7	26	0.08	
40	70	14	0.16	35	18	0.11	22.5	21	0.09	12.5	24	0.06	
50	56	12	0.12	28	17	0.09	18	19	0.07	10	22	0.05	
60	46.7	12	0.10	23.3	16	0.08	15	18	0.06	8.3	20	0.04	
80	35	11	0.08	17.5	12	0.05	11.3	14	0.04	6.3	17	0.03	
-	-	-	-	-	-	-	-	-	-	-	-	-	

WI 40

2.3

ir	n ₁ = 2800 min ⁻¹			n ₁ = 1400 min ⁻¹			n ₁ = 900 min ⁻¹			n ₁ = 500 min ⁻¹			IEC
	n ₂ min ⁻¹	T _{2M} Nm	P kW	n ₂ min ⁻¹	T _{2M} Nm	P kW	n ₂ min ⁻¹	T _{2M} Nm	P kW	n ₂ min ⁻¹	T _{2M} Nm	P kW	
7.5	373.3	27	1.20	186.7	40	0.90	120	43	0.65	66.7	53	0.45	56-63-71
10	280	30	1.00	140	40	0.69	90	44	0.50	50	53	0.35	
15	186.7	31	0.72	93.3	39	0.48	60	45	0.36	33.3	56	0.26	
20	140	29	0.52	70	39	0.37	45	44	0.28	25	52	0.19	
25	112	28	0.42	56	38	0.30	36	44	0.23	20	49	0.15	
30	93.3	34	0.44	46.7	44	0.31	30	48	0.23	16.7	58	0.16	
40	70	31	0.32	35	41	0.23	22.5	44	0.17	12.5	53	0.12	
50	56	30	0.26	28	37	0.18	18	43	0.14	10	52	0.10	
60	46.7	27	0.21	23.3	35	0.15	15	38	0.11	8.3	46	0.08	
80	35	25	0.16	17.5	33	0.12	11.3	37	0.09	6.3	40	0.06	
100	28	22	0.12	14	29	0.09	9	33	0.07	5.0	38	0.05	

WI 50

3.5

ir	n ₁ = 2800 min ⁻¹			n ₁ = 1400 min ⁻¹			n ₁ = 900 min ⁻¹			n ₁ = 500 min ⁻¹			IEC
	n ₂ min ⁻¹	T _{2M} Nm	P kW	n ₂ min ⁻¹	T _{2M} Nm	P kW	n ₂ min ⁻¹	T _{2M} Nm	P kW	n ₂ min ⁻¹	T _{2M} Nm	P kW	
7.5	373.3	52	2.3	186.7	71	1.6	120	81	1.2	66.7	102	0.86	63-71-80
10	280	53	1.8	140	70	1.2	90	83	0.94	50	104	0.67	
15	186.7	57	1.3	93.3	73	0.88	60	84	0.67	33.3	102	0.47	
20	140	53	0.95	70	72	0.68	45	76	0.48	25	92	0.33	
25	112	51	0.75	56	69	0.54	36	76	0.39	20	94	0.28	
30	93.3	65	0.82	46.7	83	0.57	30	91	0.42	16.7	106	0.29	
40	70	59	0.59	35	77	0.42	22.5	83	0.31	12.5	99	0.22	
50	56	53	0.45	28	73	0.34	18	78	0.25	10	89	0.17	
60	46.7	50	0.37	23.3	68	0.28	15	74	0.21	8.3	82	0.14	
80	35	45	0.27	17.5	64	0.22	11.3	66	0.16	6.3	75	0.11	
100	28	40	0.21	14	52	0.16	9	56	0.12	5.0	69	0.09	



1.6 Performances des réducteurs WI 1.6 Prestaciones reductore WI 1.6 Desempenhos dos redutores WI

WI 63

6.2

ir	n ₁ = 2800 min ⁻¹			n ₁ = 1400 min ⁻¹			n ₁ = 900 min ⁻¹			n ₁ = 500 min ⁻¹			IEC
	n ₂ min ⁻¹	T _{2M} Nm	P kW	n ₂ min ⁻¹	T _{2M} Nm	P kW	n ₂ min ⁻¹	T _{2M} Nm	P kW	n ₂ min ⁻¹	T _{2M} Nm	P kW	
7.5	373.3	92	4.0	186.7	126	2.8	120	151	2.2	66.7	180	1.5	71-80-90
10	280	96	3.2	140	129	2.2	90	152	1.7	50	188	1.2	
15	186.7	101	2.3	93.3	134	1.6	60	153	1.2	33.3	188	0.85	
20	140	97	1.7	70	131	1.2	45	149	0.91	25	178	0.63	
25	112	91	1.3	56	131	1.0	36	135	0.69	20	163	0.48	
30	93.3	120	1.5	46.7	164	1.1	30	176	0.79	16.7	204	0.54	
40	70	113	1.1	35	143	0.76	22.5	160	0.58	12.5	186	0.40	
50	56	102	0.83	28	133	0.60	18	146	0.45	10	174	0.32	
60	46.7	96	0.68	23.3	130	0.51	15	137	0.37	8.3	162	0.26	
80	35	86	0.49	17.5	119	0.39	11.3	127	0.29	6.3	138	0.19	
100	28	74	0.37	14	118	0.34	9	125	0.25	5.0	131	0.16	

WI 75

9.0

ir	n ₁ = 2800 min ⁻¹			n ₁ = 1400 min ⁻¹			n ₁ = 900 min ⁻¹			n ₁ = 500 min ⁻¹			IEC
	n ₂ min ⁻¹	T _{2M} Nm	P kW	n ₂ min ⁻¹	T _{2M} Nm	P kW	n ₂ min ⁻¹	T _{2M} Nm	P kW	n ₂ min ⁻¹	T _{2M} Nm	P kW	
7.5	373.3	128	5.6	186.7	185	4.1	120	212	3.1	66.7	253	2.1	71-80 90-100-112
10	280	141	4.7	140	190	3.2	90	223	2.5	50	266	1.7	
15	186.7	150	3.4	93.3	198	2.3	60	232	1.8	33.3	268	1.2	
20	140	160	2.8	70	210	1.9	45	232	1.4	25	281	0.98	
25	112	147	2.1	56	202	1.5	36	219	1.1	20	251	0.73	
30	93.3	170	2.1	46.7	233	1.5	30	249	1.1	16.7	299	0.77	
40	70	166	1.6	35	216	1.1	22.5	236	0.83	12.5	279	0.58	
50	56	149	1.2	28	206	0.89	18	217	0.65	10	248	0.44	
60	46.7	143	1.0	23.3	197	0.75	15	206	0.54	8.3	234	0.37	
80	35	130	0.72	17.5	187	0.58	11.3	200	0.43	6.3	220	0.29	
100	28	123	0.58	14	180	0.48	9	191	0.36	5.0	206	0.24	

WI 90

13.0

ir	n ₁ = 2800 min ⁻¹			n ₁ = 1400 min ⁻¹			n ₁ = 900 min ⁻¹			n ₁ = 500 min ⁻¹			IEC
	n ₂ min ⁻¹	T _{2M} Nm	P kW	n ₂ min ⁻¹	T _{2M} Nm	P kW	n ₂ min ⁻¹	T _{2M} Nm	P kW	n ₂ min ⁻¹	T _{2M} Nm	P kW	
7.5	373.3	207	8.9	186.7	287	6.3	120	336	4.8	66.7	406	3.3	80-90 110-112
10	280	236	7.7	140	306	5.1	90	365	4.0	50	433	2.7	
15	186.7	270	6.0	93.3	357	4.1	60	410	3.1	33.3	488	2.1	
20	140	258	4.4	70	351	3.1	45	395	2.3	25	477	1.6	
25	112	246	3.4	56	332	2.4	36	372	1.8	20	430	1.2	
30	93.3	311	3.7	46.7	415	2.6	30	454	1.9	16.7	568	1.4	
40	70	280	2.6	35	363	1.8	22.5	422	1.4	12.5	486	0.95	
50	56	263	2.0	28	339	1.4	18	391	1.1	10	451	0.75	
60	46.7	242	1.6	23.3	307	1.1	15	350	0.86	8.3	407	0.59	
80	35	229	1.2	17.5	285	0.83	11.3	314	0.63	6.3	368	0.45	
100	28	203	0.9	14	270	0.67	9	281	0.49	5.0	328	0.35	

WI 110

22.0

ir	n ₁ = 2800 min ⁻¹			n ₁ = 1400 min ⁻¹			n ₁ = 900 min ⁻¹			n ₁ = 500 min ⁻¹			IEC
	n ₂ min ⁻¹	T _{2M} Nm	P kW	n ₂ min ⁻¹	T _{2M} Nm	P kW	n ₂ min ⁻¹	T _{2M} Nm	P kW	n ₂ min ⁻¹	T _{2M} Nm	P kW	
7.5	373.3	386	16.6	186.7	546	12	120	644	9.2	66.7	788	6.4	80-90 100-112-132
10	280	433	14.1	140	588	9.8	90	702	7.6	50	844	5.2	
15	186.7	482	10.7	93.3	660	7.5	60	749	5.6	33.3	906	3.9	
20	140	475	8.0	70	649	5.6	45	722	4.1	25	856	2.8	
25	112	499	6.8	56	665	4.7	36	752	3.5	20	894	2.4	
30	93.3	552	6.5	46.7	727	4.5	30	847	3.5	16.7	988	2.4	
40	70	519	4.7	35	693	3.3	22.5	785	2.5	12.5	909	1.7	
50	56	498	3.7	28	656	2.6	18	753	2.0	10	882	1.4	
60	46.7	472	3.0	23.3	620	2.1	15	693	1.6	8.3	810	1.1	
80	35	398	2.0	17.5	512	1.4	11.3	586	1.1	6.3	668	0.76	
100	28	382	1.6	14	473	1.1	9	526	0.84	5.0	609	0.59	



1.6 Performances des réducteurs WI 1.6 Prestaciones reductore WI 1.6 Desempenhos dos redutores WI

WI 130													Kg	48.0
ir	⚠ $n_1 = 2800 \text{ min}^{-1}$			$n_1 = 1400 \text{ min}^{-1}$			$n_1 = 900 \text{ min}^{-1}$			$n_1 = 500 \text{ min}^{-1}$				
	n_2 min ⁻¹	T _{2M} Nm	P kW	n_2 min ⁻¹	T _{2M} Nm	P kW	n_2 min ⁻¹	T _{2M} Nm	P kW	n_2 min ⁻¹	T _{2M} Nm	P kW		
7.5	373.3	514	22.1	186.7	741	16.1	120	871	12.3	66.7	1071	8.6	90 100-112-132	
10	280	574	18.7	140	820	13.5	90	951	10.3	50	1153	7.1		
15	186.7	669	14.7	93.3	917	10.3	60	1055	7.8	33.3	1293	5.5		
20	140	660	11	70	905	7.8	45	1022	5.8	25	1222	4.0		
25	112	660	9.0	56	931	6.5	36	1031	4.8	20	1192	3.2		
30	93.3	774	9.0	46.7	1047	6.4	30	1152	4.7	16.7	1378	3.3		
40	70	727	6.5	35	1043	4.9	22.5	1099	3.5	12.5	1284	2.4		
50	56	696	5.1	28	972	3.8	18	1017	2.7	10	1216	1.9		
60	46.7	638	4.0	23.3	928	3.1	15	923	2.1	8.3	1105	1.5		
80	35	606	3.0	17.5	853	2.3	11.3	852	1.6	6.3	967	1.1		
100	28	525	2.2	14	742	1.7	9	751	1.2	5.0	877	0.85		

WI 150													Kg	84.0
ir	⚠ $n_1 = 2800 \text{ min}^{-1}$			$n_1 = 1400 \text{ min}^{-1}$			$n_1 = 900 \text{ min}^{-1}$			$n_1 = 500 \text{ min}^{-1}$				
	n_2 min ⁻¹	T _{2M} Nm	P kW	n_2 min ⁻¹	T _{2M} Nm	P kW	n_2 min ⁻¹	T _{2M} Nm	P kW	n_2 min ⁻¹	T _{2M} Nm	P kW		
7.5				186.7	1200	25.5							100-112 132-160	
10				140	1240	19.5								
15				93.3	1250	13.5								
20				70	1300	10.5								
25				56	1200	8.8								
30				46.7	1200	7.4								
40				35	1550	7.4								
50				28	1400	5.5								
60				23.3	1260	4.4								
80				17.5	1150	3.2								
100				14	1000	2.4								

⚠ ATTENTION !	⚠ ¡ATENCIÓN!	⚠ ATENÇÃO!
En cas de vitesses d'entrée particulières, voir le tableau ci-dessous indiquant les situations critiques pour chaque réducteur (Voir paragraphe 1.2-A).	<i>Para situaciones con velocidad de entrada particulares, respetar la tabla a continuación que evidencia las situaciones críticas para cada reductor (Ver párrafo 1.2-A).</i>	Para situações com velocidades de entrada particulares, considere a tabela abaixo que evidencia situações críticas para cada reductor (Veja o parágrafo 1.2-A). Getriebe (s. S. 1.2-A).

	UI - RI - WI													
	25	28	30	40	50	63	70	75	85	90	110	130	150	180
1500 < n ₁ < 3000	OK	OK	OK	OK	OK									
n ₁ > 3000	Contacter notre service technique Contactar con nuestro servicio técnico Contacte o nosso serviço técnico													

Les poids indiqués sont à titre indicatif et ils peuvent varier en fonction de la version du réducteur

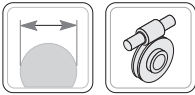
Los pesos indicados son indicativos y pueden variar en función de la versión del reductor.

Os pesos indicados são indicativos e podem variar em função da versão do reductor.

N.B. Pour les réducteurs caractérisés par un double bord dans la colonne des puissances, il est nécessaire de vérifier l'échange thermique du réducteur (comme au par. 1.7-A). Pour toute autre information, contacter le Service Technique STM.

N.B. Para los reductores caracterizados por el doble borde en la columna de las potencias, es necesario verificar el intercambio térmico del reductor (como en el párr. 1.7-A). Para mayor información contactar con la oficina técnica STM.

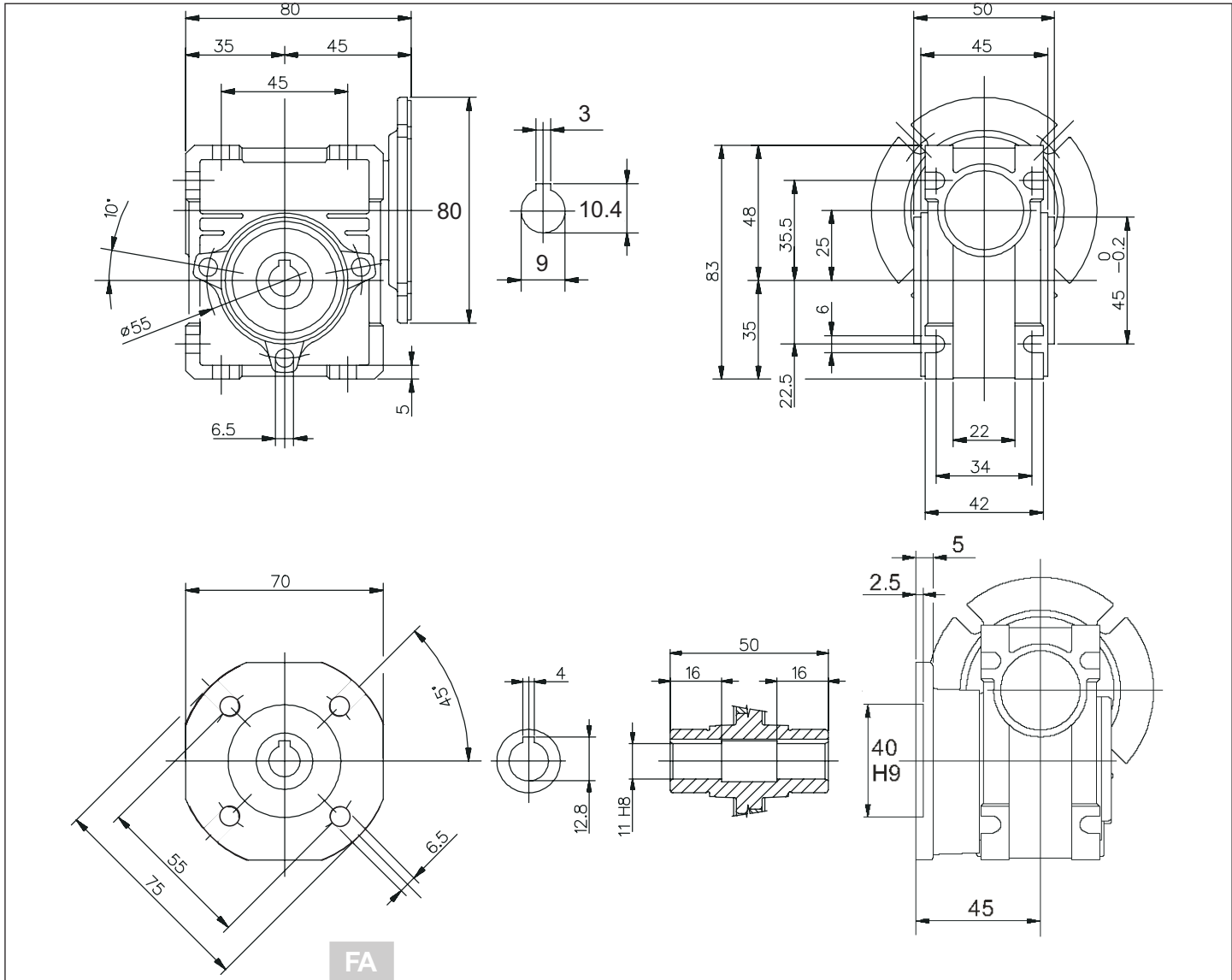
OBS. Para reductores marcados com duplo contorno na coluna das potências, é necessário controlar a sua troca térmica (cf. par. 1.7-A). Para maiores informações, contacte o departamento técnico STM.

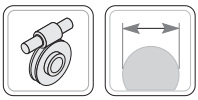


Dimensions des réducteurs
 Dimensiones reductores
 Dimensões dos redutores

WI - WMI

25

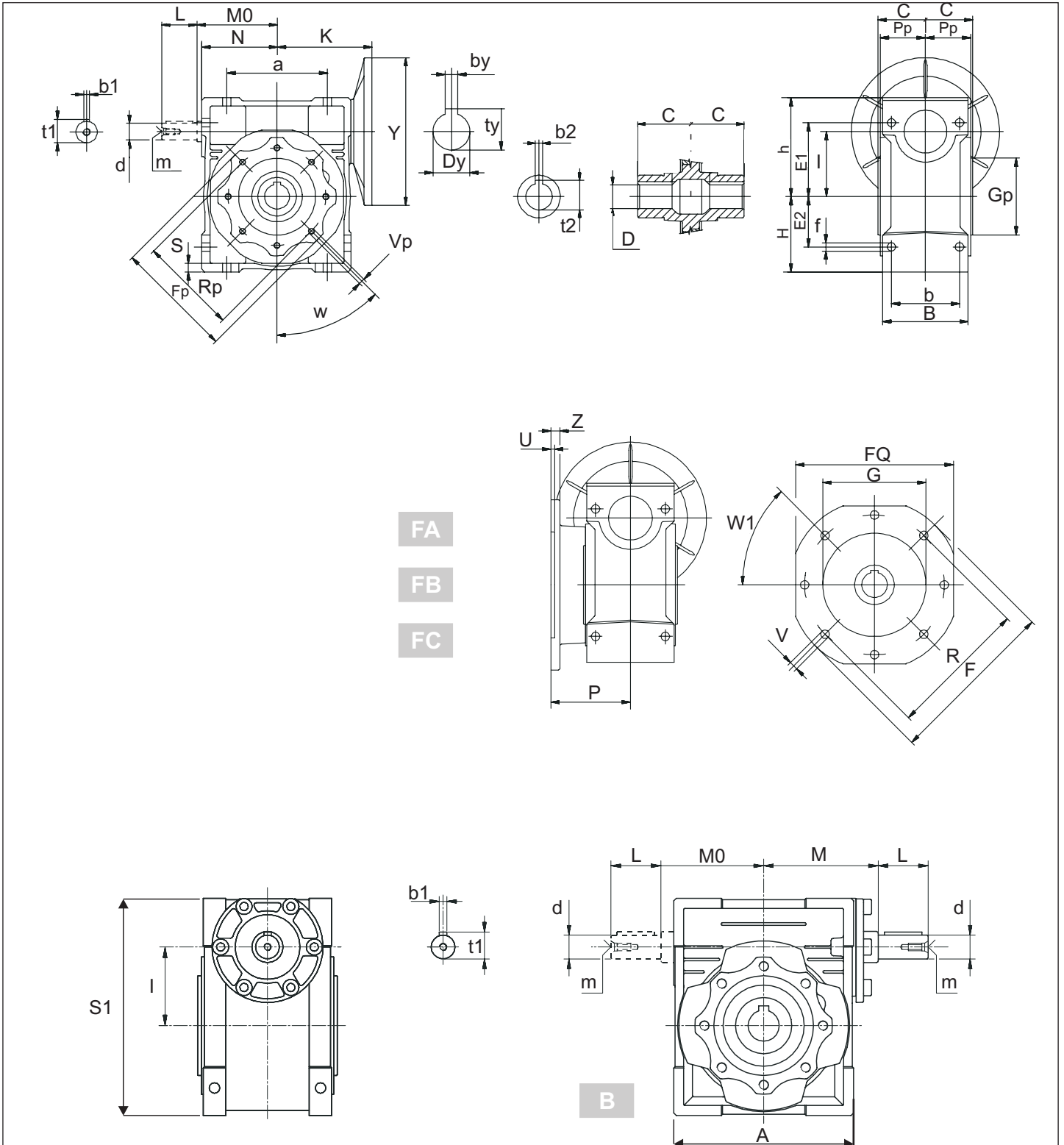




Dimensions des réducteurs
Dimensiones reductores
Dimensões dos redutores

WI - WMI

30-40-50-63-75-90-110-130





1.8 Dimensions

1.8 Dimensiones

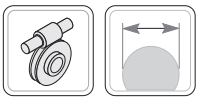
1.8 Dimensões

WI WMI	A	a	B	b	C	D H7	d j6	E1	E2	f	h	H	I	L	M	M0	m	N	S	S1
30	80	54	56	44	31,5	14	9	44	27	6,5	57	40	30	20	51	45	-	40	5,5	97
40	100	70	71	60	39	18	11	55	35	6,5	71,5	50	40	23	60	53	-	50	6,5	121,5
50	120	80	85	70	46	25	14	64	40	8,5	84	60	50	30	74	64	M6	60	7	144
63	144	100	103	85	56	25	19	80	50	8,5	102	72	63	40	90	75	M6	72	8	174
75	172	120	112	90	60	28	24	93	60	11	119	86	75	50	105	90	M8	86	10	205
90	208	140	130	100	70	35	24	102	70	13	135	103	90	50	125	108	M8	103	11	238
110	252,5	170	144	115	77,5	42	28	125	85	14	167,5	127,50	110	60	142	135	M10	127,50	14	295
130	292,5	200	155	120	85	45	30	140	100	16	187,5	147,50	130	80	162	155	M10	147,50	15	335
150	340	240	185	145	100	50	35	180	120	18	230	170,00	150	80	192	175	M12	170,00	18	400

WI WMI	Fp	Gp (h8)	Pp	Rp	Up	Vp	W	b2	t2	b1	t1
30	75	55	29	65		M6X11(n,4)	0	5	16,3	3	10,2
40	87	60	36,5	75		M6X8(n,4)	45	6	20,8	4	12,5
50	100	70	43,5	85		M8X10(n,4)	45	8	28,3	5	16,0
63	110	80	53	95		M8X14(n,8)	45	8	28,3	6	21,5
75	140	95	57	115		M8X14(n,8)	45	8	31,3	8	27,0
90	160	110	67	130		M10X18(n,8)	45	10	38,3	8	27,0
110	200	130	74	165		M10X18(n,8)	45	12	45,3	8	31,0
130	250	180	81	215		M12X21(n,8)	45	14	48,8	8	33,0
150	250	180	96	215		M12X21(n,8)	45	14	53,8	10	38,0

WI WMI	F	Fq	G(F8)	P	R	U	V	Z	W1
30	FA	80	70	50	54,5	68	4	6,5(n,4)	45
40	FA	110	95	60	67	87	4	9(n,4)	45
	FC	140	-	95	76,5	115	5	9,5(n,4)	45
50	FB	110	95	60	97	87	4	9(n,4)	45
	FA	125	110	70	90	90	5	11(n,4)	45
	FC	160	-	110	87,5	130	5	9,5(n,4)	45
63	FB	125	110	70	120	90	5	11(n,4)	45
	FA	180	142	115	82	150	6	11(n,4)	45
	FC	200	-	130	99	165	5	11(n,4)	45
75	FB	180	142	115	112	150	6	11(n,4)	45
	FA	200	170	130	111	165	6	14(n,4)	45
90	FA	210	200	152	111	175	6	14(n,4)	45
110	FA	280	260	170	131	230	6	14(n,4)	45
130	FA	320	290	180	140	256	6	16(n,4)	22,50
150	FA	320	290	180	155	255	6	16(n,4)	22,50

WMI	30		40		50		63		75		90		110		130		150			
	Y	K	Y	K	Y	K	Y	K	Y	K	Y	K	Y	K	Y	K	Y	K		
B5	120	55	120	70																
	140	55	140	70	140	80														
			160	70	160	80	160	95	160	112,5										
					200	80	200	95	200	112,5	200	129,5	200	160	200	180				
									250	112,5	250	129,5	250	160	250	180	250	210		
													300	160	300	180	300	210		
B14	80	55																		
	90	55	90	70																
			105	70	105	80	105	95												
					120	80	120	95	120	112,5	120	129,5								
							140	95	140	112,5	140	129,5								
								160	112,5	160	129,5									



1.8 Dimensions

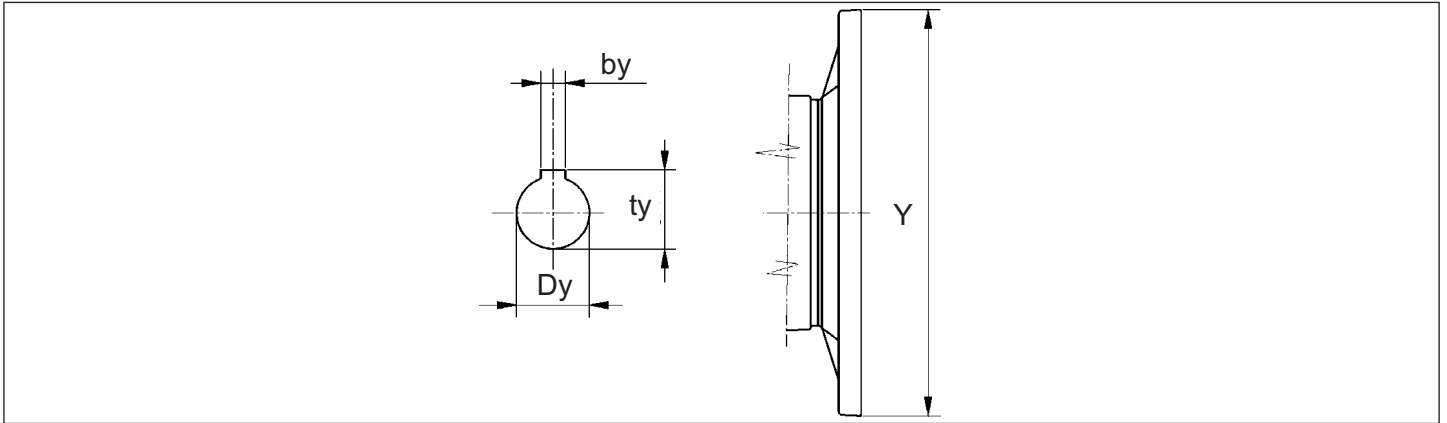
1.8 Dimensiones

1.8 Dimensões

PAM B5 - Dimensions

PAM B5 -Dimensiones

PAM B5 - Dimensões

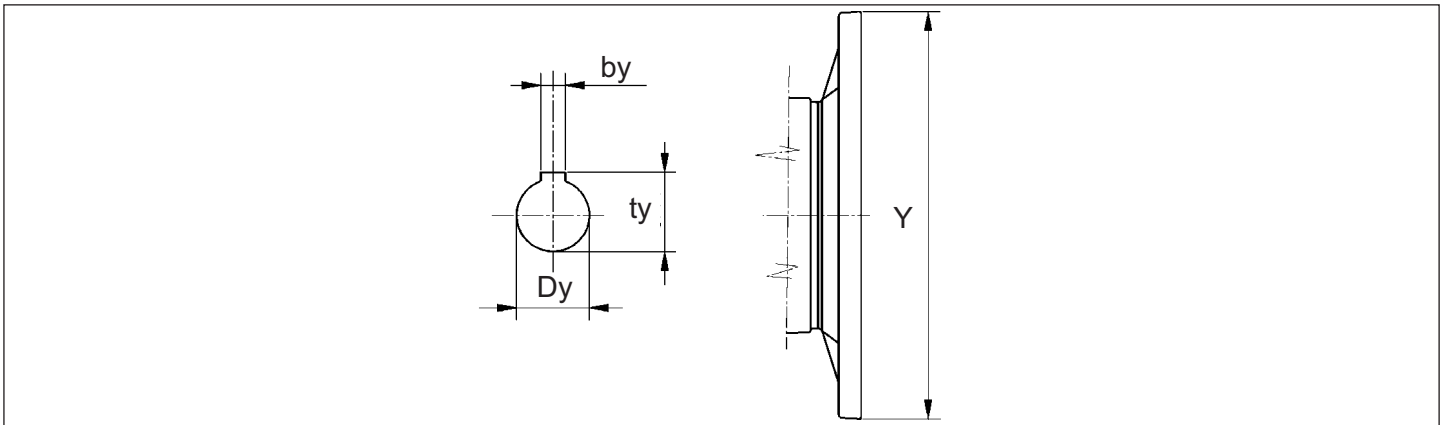


WMI	IEC										
B5	56	63	71	80	90	100	112	132	160	180	200
Y	120	140	160	200	200	250	250	300	350	350	400
Dy	9	11	14	19	24	28	28	38	42	48	55
by	3	4	5	6	8	8	8	10	12	14	16
ty	10.4	12.8	16.3	21.8	27.3	31.3	31.3	41.3*	45.3	51.8	59.3

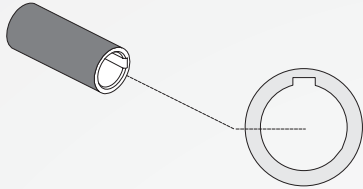
PAM B14 - Dimensions

PAM B14 -Dimensiones

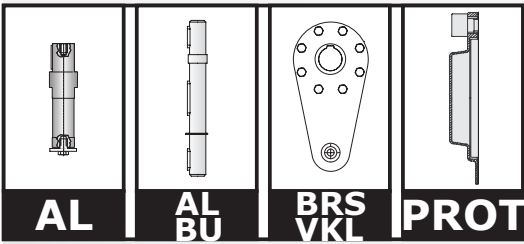
PAM B14 - Dimensões



WMI	IEC								
B5	56	63	71	80	90	100	112	132	160
Y	80	90	105	120	140	160	160	200	200
Dy	9	11	14	19	24	28	28	38	38
by	3	4	5	6	8	8	8	10	10
ty	10.4	12.8	16.3	21.8	27.3	31.3	31.3	41.3*	41.3*



D18



D19

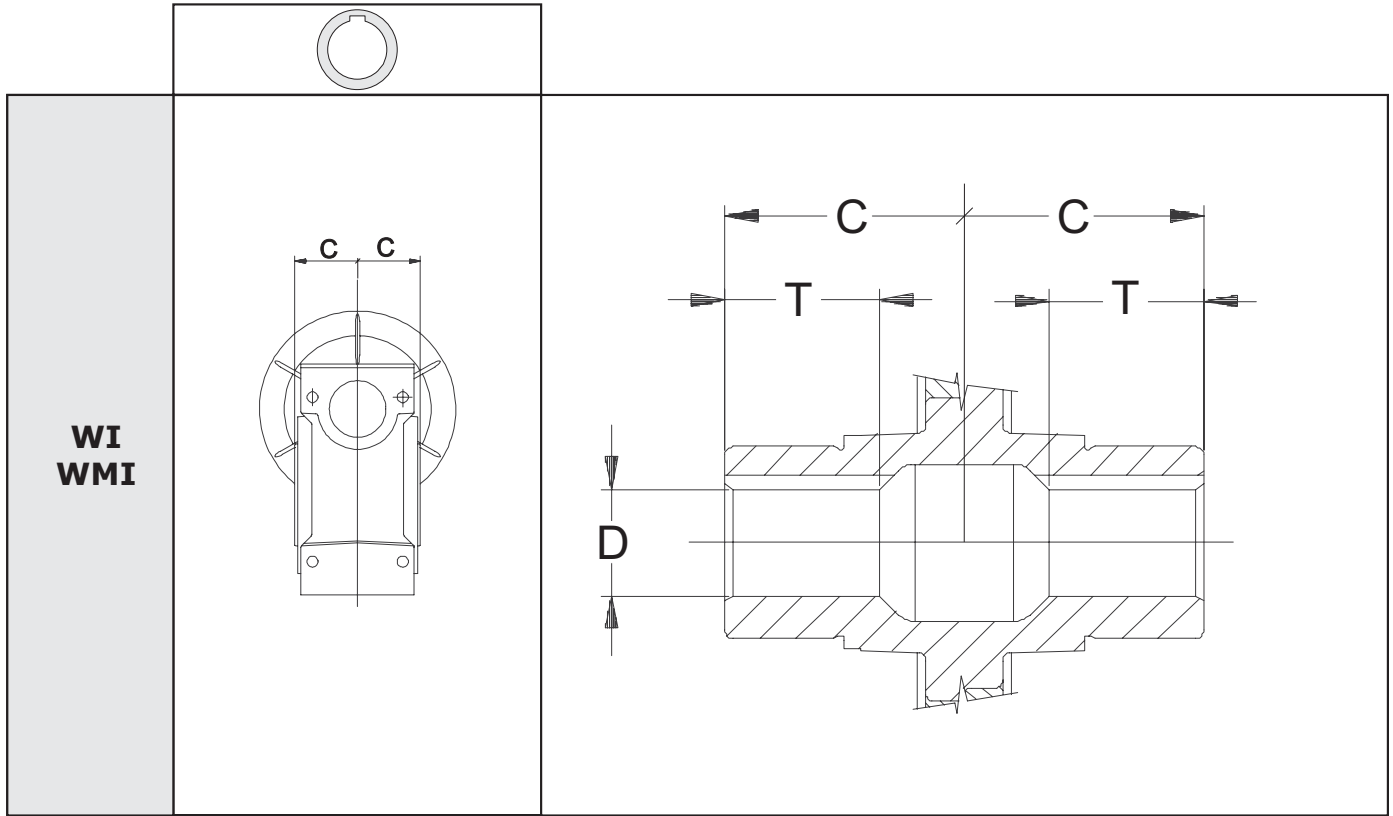




1.8.1 - ARBRE CÔTÉ

1.8.1 - EJE LENTO

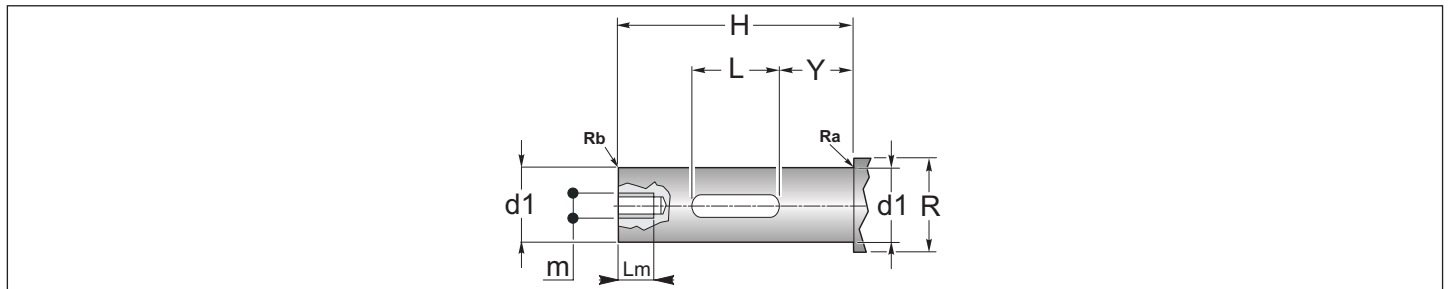
1.8.1 - EIOX LENTOS



WI
WMI

	25	30	40	50	63	75	90	110	130	150
D H7	11	14	18	25	25	28	35	42	45	50
tolerance D	H7	H7	H7	H7	H7	H7	H7	H7	H7	H7
C	25	31,5	39	46	56	60	70	77,5	85	100
T	16	21	26	30	36	40	45	50	60	72.5

Axe de la machine / Perno máquina / Perno máquina



	25	30	40	50	63	75	90	110	130	150
d1	11	14	18	25	25	28	35	42	45	50
tolerance d1	g6	h6	h6	h6	h6	h6	h6	h6	h6	h6
H	45	55	70	80	100	105	120	135	145	175
L	30	40	50	55	70	75	80	95	100	130
m	M4	M6	M6	M10	M10	M10	M12	M16	M16	M16
Lm	10	16	16	25	25	25	32	40	40	40
R	15	17	22	28	34	34	42	50	58	63
Y	7.5	7.5	10	12.5	15	15	20	20	22.5	22.5



1.9 OPT - ACC. - Accessoires - Options

1.9 OPT - ACC. - Accesorios - Opciones

1.9 OPT - ACC. Acessórios - Opções

AL

AL - ARBRE CÔTÉ SORTIE À EXTENSION SIMPLE
AL - EJE LENTO SALIENTE
AL - EIXO LENTO SALIENTE

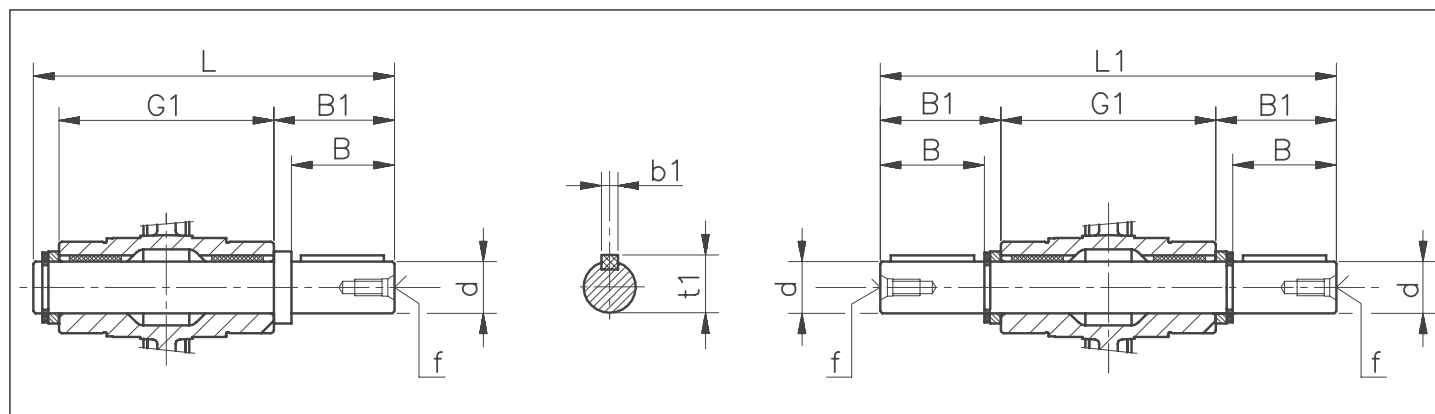
**AL
BU**

AL_BU - ARBRE CÔTÉ SORTIE BILATERAL
AL_BU - EJE LENTO DOBLE SALIENTE
AL_BU - EIXO LENTO BI-SALIENTE

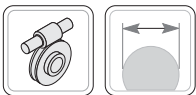
Tous les réducteurs à vis sans fin sont fournis avec un arbre côté sortie creux. Sur demande, on peut fournir des arbres côté sortie comme indiqué dans les dessins dimensionnels. Les dimensions des clavettes sont conformes aux normes UNI 6604-69

Todos los reductores de tornillo sin fin se suministra con eje lento hueco. A pedido, se pueden suministrar ejes lentos como se indica en los diseños de dimensiones. Las dimensiones de las clavetas son conformes a las normas UNI 6604-69.

Todos os redutores com parafuso sem fim são fornecidos com eixo lento oco. Sob encomenda, podem ser fornecidos eixos lentos como o indicado nos desenhos dimensionais. As dimensões das linguetas estão em conformidade com as normas UNI 6604-69



WI - WMI	25	30	40	50	63	75	90	110	130	150
d	11	14	18	25	25	28	35	42	45	50
tolerance d	h6	h6	h6	h6	h6	h6	h6	h6	h6	h6
B	23	30	40	50	50	60	80	80	80	82
B1	25,5	32,5	43	53,5	53,5	63,5	84,5	84,5	85	87
G1	50	63	78	92	112	120	140	155	170	200
L	81	102	128	153	173	192	234	249	265	297
L1	101	128	164	199	219	247	309	324	340	374
f	-	M6	M6	M10	M10	M10	M12	M16	M16	M16
b1	4	5	6	8	8	8	10	12	14	14
t1	12,5	16	20,5	28	28	31	38	45	48,5	53,5



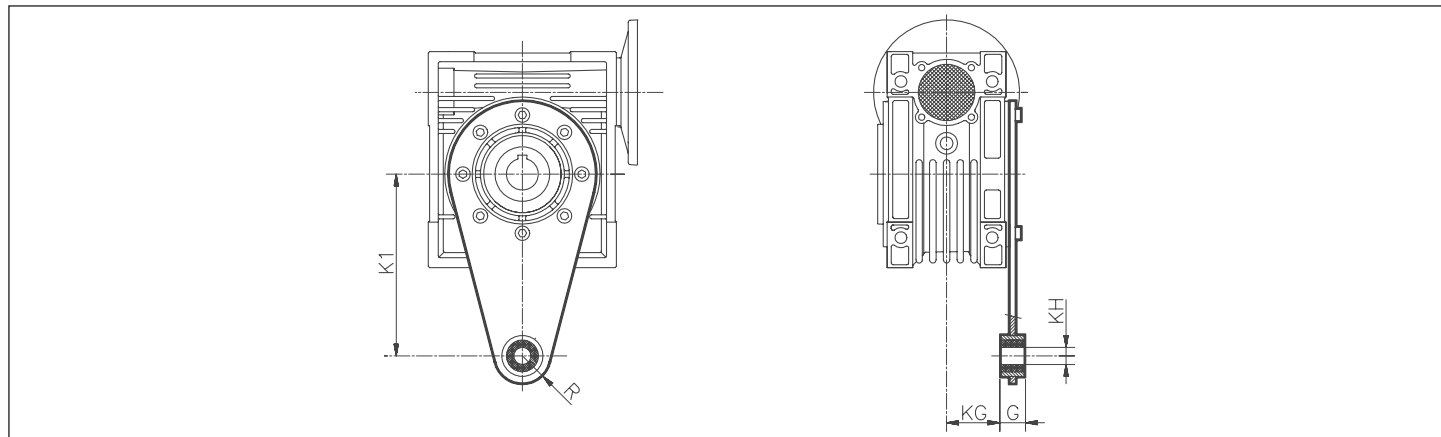
1.9 OPT - ACC. - Accessoires - Options 1.9 OPT - ACC. - Accesorios - Opciones 1.9 OPT - ACC. Acessórios - Opções

BRS VKL BRS_VKL - Bras de Torsion Simple_avec douille_VKL
 BRS_VKL - Brazo Reacción Simple_con casquillo_VKL
 BRS_VKL - Braço de Reação Simples_com anel_VKL

Pour fixer le réducteur au moyen d'un tirant, on fournit un bras de torsion adapté.

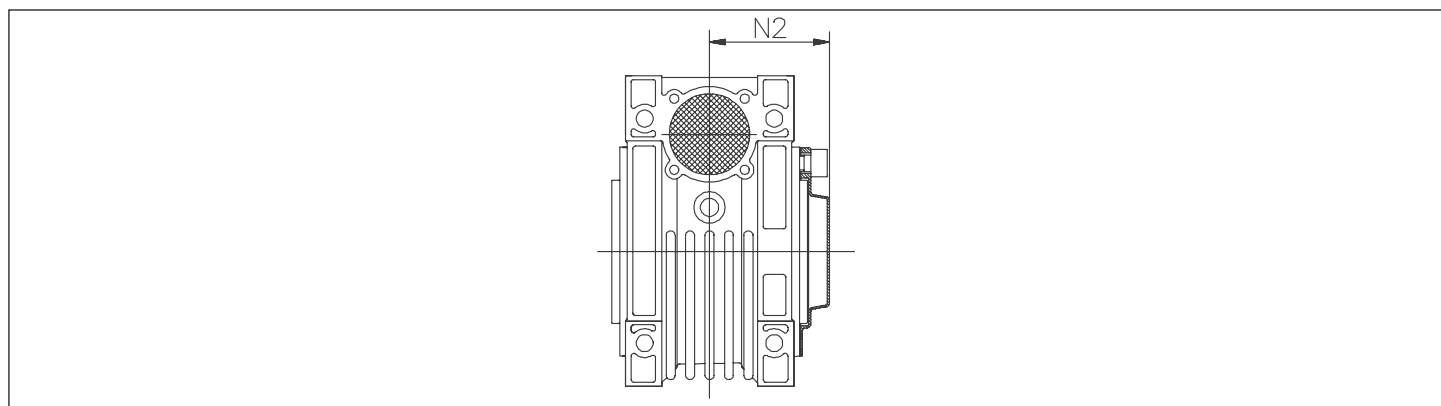
Para la fijación del reductor mediante tirante, se suministra además el brazo de reacción específico.

Para a fixação do reductor através de tirante, é fornecido anexo o específico braço de reação.



WI - WMI	25	30	40	50	63	75	90	110	130	150
K1	70	85	100	100	150	200	200	250	250	250
G	14	14	14	14	14	25	25	30	30	30
KG	17,5	24	31,5	38,5	49	47,5	57,5	62	69	84
KH	8	8	10	10	10	20	20	25	25	25
R	15	15	18	18	18	30	30	35	35	35

PROT PROT. - Couvercle de protection **PROT.** - Tapa de protección **PROT** - Cobertura de proteção



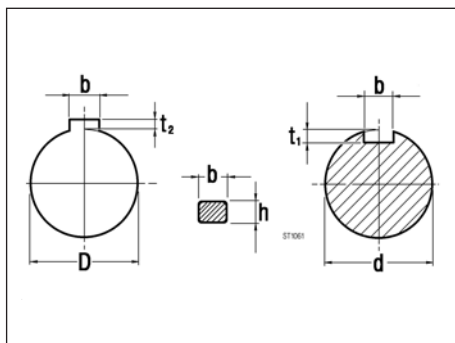
WI - WMI	30	40	50	63	75	90	110	130	150
N2	42	50	57,5	68,5	73,5	85,5	94	102	117



1.10 Clavettes

1.10 Chaveta

1.10 Linguetas



Arbre d'entrée
Eje entrada
Eixo entrada

d	b x h	t ₁	
9	3 x 3	1.8	
11	4 x 4	2.5	
14	5 x 5	3.0	+0.1 0
18	6 x 6	3.5	
19	6 x 6	3.5	
24	8 x 7	4.0	
28	8 x 7	4.0	
30	8 x 7	4.0	
35	10 x 8	5.0	
38	10 x 8	5.0	+0.2 0
42	12 x 8	5.0	
48	14 x 9	5.5	
55	16 x 10	6.0	
65	18 x 11	7.0	

Arbre de sortie
Eje Salida
Eixo Saída

D	b x h	t ₂	
11	4 x 4	1.8	
14	5 x 5	2.3	
18	6 x 6	2.8	+0.1 0
19	6 x 6	2.8	
24	8 x 7	3.3	
25	8 x 7	3.3	
28	8 x 7	3.3	
30	8 x 7	3.3	
32	10 x 8	3.3	
35	10 x 8	3.3	
40	10 x 8	3.3	
42	12 x 8	3.3	
48	14 x 9	3.8	
50	14 x 9	3.8	+0.2 0
55	16 x 10	4.3	
60	18 x 11	4.3	
65	18 x 11	4.4	
70	20 x 12	4.9	
80	22 x 14	5.4	
90	25 x 14	5.4	
100	28 x 16	6.4	
110	28 x 16	6.4	



