

TENSIONERS

TENSION IN ACTION.



Tensioners
Catalogue
2015



ENGAGING THE WORD

4 Sati

Since 1974

www.satispa.com



Sati è una realtà importante nella produzione e distribuzione di prodotti per la trasmissione di potenza ad uso industriale. Fondata nel 1974, Sati è diventata leader nel settore coniugando l'esperienza all'innovazione. Quello che rende unica Sati sono il servizio e la capacità di risposta al cliente.

L'ampia gamma di prodotti, la velocità e la puntualità nella consegna sono i nostri punti di forza. Un magazzino organizzato con le più moderne tecnologie gestionali, personale altamente qualificato e multilingue e un sistema di consegna in tempo reale sono i motivi che spingono sempre più clienti a scegliere Sati.

Sati è fuori standard non solo per il servizio d'eccellenza offerto, ma anche per la sua produzione di articoli speciali a disegno. Il nostro personale qualificato esegue accurati studi di fattibilità, seleziona i migliori produttori sul mercato italiano o asiatico ed esegue rigorosi controlli qualitativi sui componenti ricevuti. Procedure collaudate per prodotti sempre diversi: per Sati anche lo speciale è ordinaria amministrazione! La vasta gamma di articoli a catalogo rispetta normative e misure internazionali; i processi interni sono tutti rispondenti all'UNI EN ISO 9001.

In un mondo che corre Sati riesce a essere competitiva e rendere competitivi i propri clienti, perché noi il prodotto lo consegniamo subito, con puntualità, in qualsiasi quantità e in qualsiasi parte del mondo. Il magazzino di SATI, con i suoi 5000 metri quadri di superficie, è il centro strategico dell'azienda. Il nostro sistema informatizzato è uno strumento fondamentale per gestire più di 10.000 articoli in giacenza e 20.000 spedizioni annuali. Inoltre grazie a Diogene, un sistema di E-Business avanzato, il rapporto con la nostra clientela è sempre più stretto. Inviare ordini, verificare se la spedizione è già stata eseguita, ristampare le fatture: con Diogene il cliente può controllare in tempo reale lo stato dei suoi acquisti.

Tutto ciò che vi serve, ovunque. Con rapidità e puntualità.



Sati is a major player in the production and distribution of power transmission products for industrial use. Founded in 1974, Sati has grown up to the rank of leading company in its sector combining experience with innovation. What makes Sati unique are the excellence in service and the uncompromising dedication to customer's needs.

Our strength is represented by a wide range of products as well as fast and timely deliveries. In addition to this, a warehouse equipped with the most advanced management technologies, highly qualified multilingual staff and real-time delivery of orders are further reasons why more and more customers decide to give their preference to Sati.

Sati is out-of-standard not only for the excellence of its service, but also for the engineering of special design items. Our highly qualified team, through deeply detailed feasibility study, scouts and selects the top manufacturers on the Italian or on the Asian markets and performs strict quality controls on all components. Well tested procedures for the largest product diversification: for Sati, extraordinary is ordinary! Our vast range of off-the-shelf articles respects all the international standards and regulations; internal processes all comply with UNI EN ISO 9001.

In a world that runs so fast, Sati succeeds in being competitive, and in making its customers competitive, too, because we deliver products immediately, timely, in whatever amount and everywhere in the world. Sati's warehouse, with its 5000 square metres, is the strategic centre of the company. Our computerized system is a key tool to handle over 10.000 articles in stock and 20.000 shipments per year. Besides, Diogene, a leading-edge E-Business tool, allows us to come closer to our customers, who can enter orders, verify their shipments' progress, reprint their invoices: Diogene enables our customers to have real-time control on the status of their purchases.

All you need, everywhere. Fast and timely.

① Dall'attenzione alle esigenze del cliente e nell'ottica del servizio d'eccellenza, è nata una collaborazione tra partners d'eccellenza, SATI e TECNIDEA CIDUE.

Sati è quindi oggi in grado di proporsi al mercato come distributore di un nuovo prodotto MADE IN ITALY, gli ELEMENTI ELASTICI A ROTAZIONE, ELEMENTI TENDITORI.

Questi componenti, semplici nella struttura e nell'utilizzo, si distinguono per l'elevata elasticità e capacità di assorbire urti, colpi, vibrazioni e oscillazioni. Le svariate applicazioni sfruttano tutte lo stesso principio di funzionamento: la deformazione elastica di quattro cilindri in gomma naturale, posti nei vani risultanti dall'accoppiamento di due elementi con sezione quadrata, ruotati tra loro di un angolo di 45°. I cilindri in gomma sono a base di caucciù naturale. L'angolo di torsione massimo ammissibile tra le due sezioni quadrate è di $\pm 30^\circ$ ed è inversamente proporzionale alla frequenza delle oscillazioni.

Gli elementi ELEMENTI ELASTICI A ROTAZIONE sono utilizzati all'interno delle trasmissioni a catena o a cinghia non solo per mantenere teso nel tempo l'elemento flessibile ma anche per assorbire le vibrazioni che si creano nei cinematismi, assicurando un funzionamento più regolare e aumentando così la vita anche degli altri componenti della macchina. Tutti i gli elementi elastici presenti all'interno di questo catalogo lavorano in un campo di temperature che può variare tra i -40°C e $+80^\circ\text{C}$, e in qualsiasi condizione ambientale esterna.

A richiesta possiamo fornire elementi elastici ricoperti con un trattamento di zincatura o nichelatura. Per applicazioni all'esterno, a contatto con agenti umidi, o in settori alimentari o farmaceutici, vi possiamo fornire nostri prodotti costruiti interamente in materiale plastico o acciaio inox. Per applicazioni con temperature fino a 300°C o con ridotti ingombri vi possiamo fornire prodotti interamente in acciaio zincato.

Tutti i nostri tenditori possono essere dotati di numerosi kit d'interfaccia: pattini in polietilene, rotelle in polietilene, pignoni e rulli in acciaio zincato o plastica.

GB The result of our attention to the customer's requirements and excellence service is the partnership between excellence partners SATI e TECNIDEA CIDUE.

Sati can thus propose itself as the distributor of a new MADE IN ITALY, the FLEXIBLE ROTATION ELEMENTS, TENSIONERS.

These components, with their simple structure and use, are distinguished for their high elasticity and ability to absorb impacts, blows, vibrations and oscillations.

The various applications all exploit the same operating principle: the elastic deformation of four cylinders made of natural rubber, lodged inside the cavities that result when two elements with square section are turned at an angle of 45° one to the other. The rubber cylinders have a base of natural rubber. The maximum admissible angle of torsion between the two square sections is $\pm 30^\circ$ and is inversely proportional to the oscillation frequency.

The ROTATION FLEXIBLE ELEMENTS are used in chain or belt transmissions, not only to keep the flexible element taut over time, but also to absorb the vibrations that are created in the kinematic mechanisms, ensuring a more regular operation and thus increasing the working life even of other components of the machine. All the elastic elements in this catalogue can work in a temperature range varying from -40°C to $+80^\circ\text{C}$ and under any external environmental condition.

On request we can supply elastic elements with a galvanising or nickel plating treatment. For outdoor applications, in contact with humid agents, or in the food or pharmaceutical sectors, we should provide you with products made entirely of plastic or stainless steel.

All our tensioners can be provided with many interface kits: polyethylene sliding blocks, polyethylene pinions and rollers made of zinc plated steel or plastic.

D Aus der Aufmerksamkeit für die Kundenbedürfnisse und dem Exzellenz-Service ist die Zusammenarbeit zwischen den Exzellenz-Partnern, SATI und TECNIDEA CIDUE, entstanden.









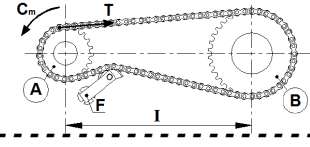
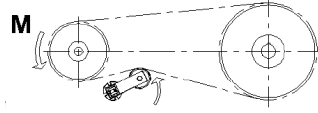
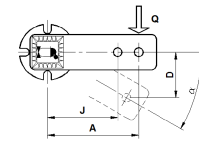
Sati ist deshalb heute in der Lage, sich auf dem Markt als Vertreter eines neuen MADE IN ITALY Produktes zu präsentieren: ELASTISCHE ROTATIONSELEMENTE, SPANNELEMENTE.

Diese Komponenten haben eine einfache Struktur und sind anwenderfreundlich. Sie zeichnen sich durch die erhöhte Elastizität und das Vermögen aus, Schläge, Stöße, Vibrationen und Schwingungen zu absorbieren. Die verschiedenen Anwendungen basieren alle auf dem gleichen Prinzip, und zwar der elastischen Verformung von vier Zylindern aus natürlichem Gummi, die in den Freiräumen positioniert sind, welche sich durch die Kombination von zwei, im 45° -Winkel zueinander stehenden Elementen mit quadratischem Schnitt ergeben. Die Gummizylinder bestehen aus natürlichem Kautschuk. Der maximal zulässige Drehwinkel zwischen den beiden quadratischen Schnitten beträgt $\pm 30^\circ$ und ist umgekehrt proportional zur Schwingungsfrequenz.

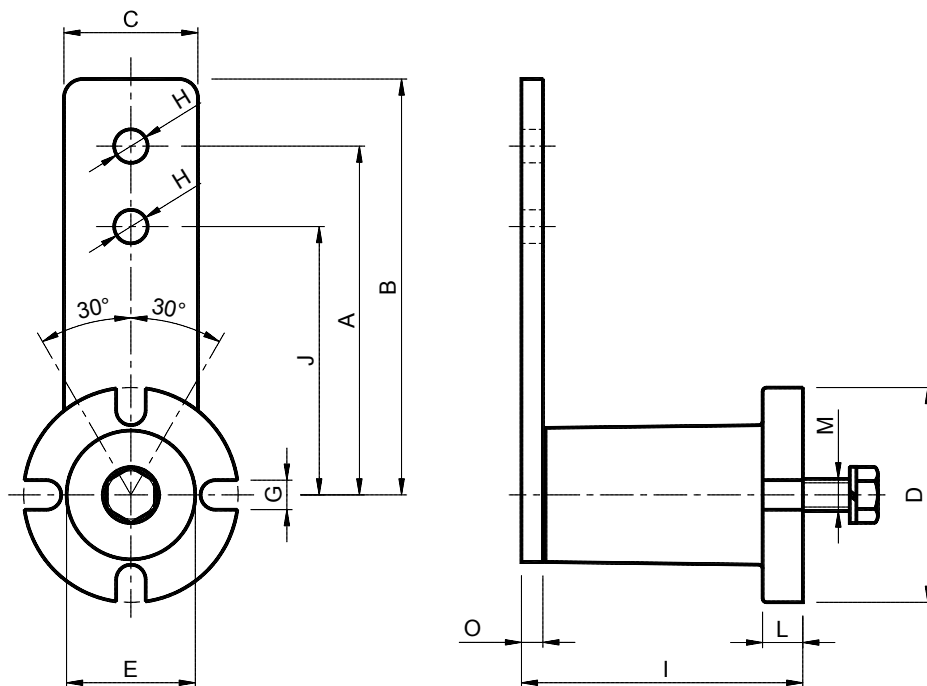
Diese Elemente werden bei Ketten- oder Riemenantrieben nicht nur dafür eingesetzt, um die Spannung vom flexiblen Element auf lange Sicht zu garantieren, sondern auch zur Absorption der Vibrationen, die sich in den Getrieben bilden. Dadurch wird für einen gleichmäßigeren Maschinenbetrieb garantiert und die Lebensdauer der anderen Maschinenkomponenten erhöht. Alle elastischen Elemente, die im vorliegenden Katalog enthalten sind, können in einem Temperaturbereich von -40°C bis $+80^\circ\text{C}$ eingesetzt werden, und zwar unter allen Standortbedingungen.

Auf Wunsch sind auch verzinkte und vernickelte elastische Elemente erhältlich. Für Anwendungen in Außenbereichen, bei Kontakt mit feuchten Substanzen oder in der Lebensmittel- oder Arzneimittelbranche empfehlen wir Artikel, die komplett aus Kunststoff oder rostfreiem Stahl bestehen. Für Anwendungen mit Temperaturen bis zu 300°C oder dann, wenn sie sehr platzsparend sind, empfehlen wir Artikel völlig aus verzinktem Stahl.

Unsere Spannelemente können mit vielfältigen Schnittstellen-Kits ausgestattet werden: Gleitbacken aus Polyäthylen, Rädchen aus Polyäthylen, Zahnräder oder Rollen aus verzinktem Stahl oder Plastik.

<p>Elementi tenditori – Tipo: RE Tighteners elements – Type: RE Spannelemente – Typ: RE</p>		<p>1</p>
<hr/>		
<p>Elementi tenditori con montaggio frontale – Tipo: FE Tighteners elements with front mounting – Type: FE Spannelemente mit frontaler Montage – Typ: FE</p>		<p>2</p>
<hr/>		
<p>Staffa – Tipo: SB Support – Type: SB Bride – Typ: SB</p>		<p>3</p>
<hr/>		
<p>Tabella di scelta KIT Choose table KIT Tabelle zur Auswahl der KIT</p>		<p>4</p>
<hr/>		
<p>KIT per tendicatena - Pattino in polietilene – Tipo: OVR KIT for chain tighteners - Polyethylene sliding block – Type: OVR KIT für Kettenspanner - Gleitschiene aus Polyäthylen – Typ: OVR</p>		<p>5</p>
<hr/>		
<p>KIT per tendicatena - Pignone tendicatena con cuscinetto – Tipo: ZK KIT for chain tighteners - Sprocket wheelset with ballbearing – Type: ZK KIT für Kettenspanner - Kettenradsatz mit Kugellager – Typ: ZK</p>		<p>6</p>
<hr/>		
<p>KIT per tendicinghia Rullo in poliammide – Tipo: RP - Rullo in acciaio zincato – Tipo: RU KIT for belt-tighteners Rollerset of polyamid – Type: RP - Rollerset of galvanized steel – Type: RU KIT für Riemenspanner Rollensatz aus Polyamid – Typ: RP - Rolle aus verzinktem Stahl – Typ: RU</p>		<p>7</p>
<hr/>		
<p>KIT per tendicinghia - Puleggia: SP (Z-A-B) KIT for belt-tighteners - Pulley : SP (Z-A-B) KIT für Riemenspanner - Scheibe: SP (Z-A-B)</p>		<p>7</p>
<hr/>		
<p>Manuale di calcolo - trasmissioni a catena o cinghia Calculation manual - chain or belt transmissions Berechnungshandbuch - Ketten- oder Riemenantriebe</p>		<p>8</p>
<hr/>		
<p>Manuale di calcolo - cinghie piane, trapezoidali o circolari Calculation manual - flat, trapezoidal or circular belts Berechnungshandbuch - Flachriemen, Keilriemen oder Rundriemen</p>		<p>12</p>
<hr/>		
<p>Istruzioni per il montaggio Mounting instruction Montageanleitung</p>		<p>17</p>
<hr/>		
<p>Esempi di applicazione Examples of application Anwendungsbeispiele</p>		<p>18</p>

Elementi tenditori – Tipo: RE / Tighteners elements – Type: RE / Spannelemente – Typ: RE



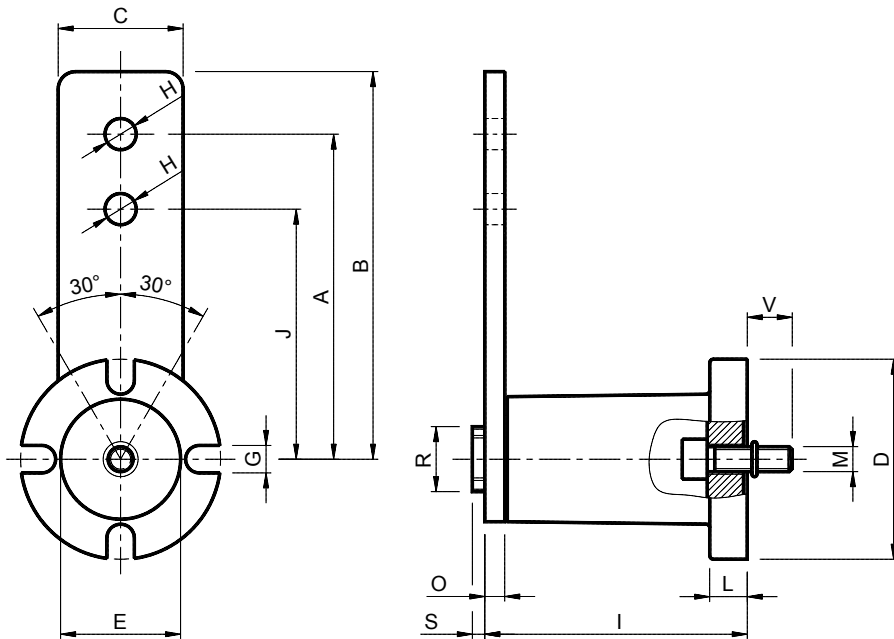
- (I) Angolo di rotazione $\pm 30^\circ$
Temperatura di lavoro da -40°C a $+80^\circ\text{C}$
- (GB) Rotation angle $\pm 30^\circ$
Operating temperature from -40°C to $+80^\circ\text{C}$
- (D) Drehwinkel $\pm 30^\circ$
Arbeitstemperatur von -40°C zu $+80^\circ\text{C}$

Tipo Type Typ	Cod. N°	A	B	C	\varnothing D	\varnothing E	G	\varnothing H	I	J	L	M	O	Newton 0°-30° Braccio A Arm A	Newton 0°-30° Braccio J Arm J	Peso Weight Gewicht in Kg
RE 10	RE010010	80	90	25	40	20	7	8,5	50.5 ^{+1,5} _{-0,5}	60	6	M 6	5	0+ 85	0+ 113	0,28
RE 20	RE010020	100	112,5	30	50	30	9	10,5	62.5 ^{+1,5} _{-0,5}	80	8	M 8	5	0+ 136	0+ 170	0,48
RE 30	RE010030	100	115	35	60	35	9	10,5	77 ^{+1,5} _{-0,5}	80	10	M 10	6	0+ 340	0+ 425	0,73
RE 40	RE010040	130	155	50	80	48	11	12,5	106 ^{+2,0} _{-0,5}	100	15	M 12	8	0+ 790	0+1027	2,00
RE 50	RE010050	175	205	65	100	62	13	20,5	140 ^{+2,0} _{-1,0}	140	15	M 16	10	0+1600	0+2000	4,20
RE 60	RE010060	225	260	80	120	80	13	20,5	199 ^{+2,5} _{-1,5}	180	18	M 20	12	0+2550	0+3190	7,00
RE 70	RE010070	250	290	90	130	78	17	20,5	209 ^{+2,5} _{-1,5}	200	20	M 24	20	0+3950	0+4950	9,60

Disponibili anche in: acciaio inox – zincati – nichelati – plastica.
Available also in: stainless steel – galvanized – nickel plated – plastic.
Auch verfügbar in: inox – verzinkt – nikel – kunststoff.



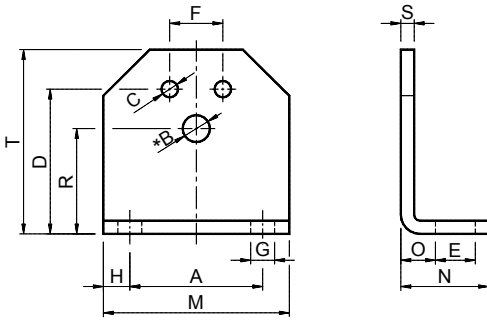
Elementi tenditori con montaggio frontale – Tipo: FE / Tighteners elements with front mounting – Type: FE / Spannelemente mit frontaler Montage – Typ: FE



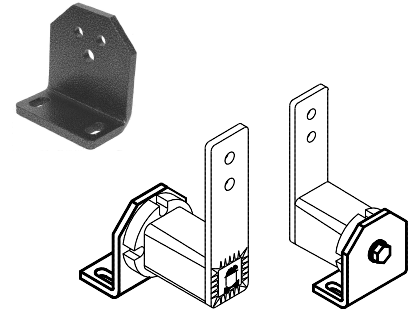
- (I) Angolo di rotazione $\pm 30^\circ$
Temperatura di lavoro da -40°C a $+80^\circ\text{C}$
Montaggio frontale con vite M interna.
- (GB) Rotation angle $\pm 30^\circ$
Operating temperature from -40°C to $+80^\circ\text{C}$
Frontal mounting with interior M screw.
- (D) Drehwinkel $\pm 30^\circ$
Arbeitstemperatur von -40°C zu $+80^\circ\text{C}$
Frontale mit innerer Schraube M.

Tipo Type Typ	Cod. N°	A	B	C	\varnothing D	\varnothing E	G	\varnothing H	I	J	L	M	O	\varnothing R	S	V	Newton 0°-30° Braccio A Arm A	Newton 0°-30° Braccio J Arm J	Peso Weight Gewicht in Kg
FE 10	RE010150	80	90	25	40	20	7	8,5	50.5 $+1,5$ $-0,5$	60	6	M 5	5	14	3,5	10	0÷ 85	0÷ 113	0,25
FE 20	RE010160	100	112,5	30	50	30	9	10,5	62.5 $+1,5$ $-0,5$	80	8	M 6	5	20	5	14	0÷ 136	0÷ 170	0,45
FE 30	RE010170	100	115	35	60	35	9	10,5	77 $+1,5$ $-0,5$	80	10	M 8	6	20	5	19	0÷ 340	0÷ 425	0,69
FE 40	RE010180	130	155	50	80	48	11	12,5	106 $+2,0$ $-0,5$	100	15	M 10	8	26	5	18	0÷ 790	0÷1027	1,90
FE 50	RE010190	175	205	65	100	62	13	20,5	140 $+2,0$ $-1,0$	140	15	M 12	10	35	6	20	0÷1600	0÷2000	3,90
FE 60	RE010200	225	260	80	120	80	13	20,5	199 $+2,5$ $-1,5$	180	18	M 16	12	40	6	36	0÷2550	0÷3190	6,90
FE 70	RE010210	250	290	90	130	78	17	20,5	209 $+2,5$ $-1,5$	200	20	M 20	20	40	6	25	0÷3950	0÷4950	9,50

Staffa – Tipo: SB / Support – Type: SB / Bride – Typ: SB



- I La staffa **SB** è utilizzata per facilitare il montaggio dell'elemento elastico sulla macchina.
- GB The bracket **SB** is used to facilitate the assembly of the elastic element on the machine.
- D Der Bügel **SB** ermöglicht eine einfache Montage vom elastischen Element an der Maschine.



Tipo Type Typ	Cod. N°	A	*		C	D	E	F	G	H	M	N	O	R	S	T	Peso Weight Gewicht in kg
			Taglia Size Größe	B													
SB 10	RE020510	30	10	6,5	5,5	35	13	10	7	7,5	45	30	11,5	27	4	46	0,09
SB 20	RE020511	40	20	8,5	6,5	44	13	12	7	7,5	55	32	13,5	34	5	58	0,17
SB 30	RE020512	50	30	10,5	8,5	55	15,5	20	9,5	10	70	38	16,5	43	6	74	0,29
SB 40	RE020513	65	40	12,5	10,5	75	21,5	25	11,5	12,5	90	52	21	57	8	98	0,72
SB 50	RE020514	80	50	16,5	12,5	85	24	35	14	15	110	55	21	66	8	116	0,93
SB 60	RE020515	100	60	20,5	12,5	110	30	40	18	20	140	66	26	80	10	140	1,82

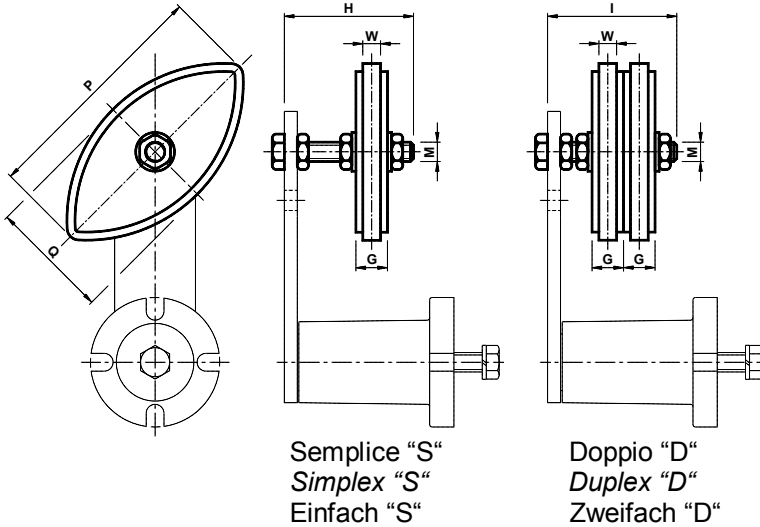
- I * Il foro B è da utilizzare per il montaggio degli "Elementi tenditori" **CRESA** tipo: RE, FE.
- GB * Bore B is used for the fixation of the **CRESA** tighteners type: RE, FE.
- D * Bohrung B dient zur Befestigung der **CRESA** Spannelemente typ: RE, FE.

Tabella di scelta KIT / Choose table KIT / Tabelle zur Auswahl der KIT

Catena – Chain – Kette DIN 8187			Cinghia – Belt – Riemen					Taglia Size Größe
		Tipo – Type – Typ		Tipo – Type – Typ		Larghezza max. cinghia Max belt width Max Riemen-Breit	Tipo Type Typ	
ISO	Passo Pitch Teilung	ZK	OVR	RP	RU		SP	
05-B1	8 mm		OVR 10-0S	RP 1	RU 1	30		10
06-B1	3/8"x7/32"		OVR 10-1S					10
06-B1	3/8"x7/32"	ZK 20-1S						20
06-B1	3/8"x7/32"	ZK 30-1S						30
08-B1	1/2"x5/16"		OVR 20-2S	RP 2/3	RU 2/3	40		20
08-B1	1/2"x5/16"	ZK 30-2S	OVR 30-2S	RP 2/3	RU 2/3	40	SPZ	30
08-B1	1/2"x5/16"	ZK 40-2S						40
10-B1	5/8"x3/8"		OVR 30-3S					30
10-B1	5/8"x3/8"	ZK 40-3S					SPA	40
12-B1	3/4"x7/16"		OVR 30-4S					30
12-B1	3/4"x7/16"	ZK 40-4S	OVR 40-4S	RP 4	RU 4	55	SPB	40
12-B1	3/4"x7/16"	ZK 50-4S						50
16-B1	1"x17,02mm	ZK 50-5S		RP 5	RU 5	85		50
20-B1	1"x1/4x3/4"	ZK 60-6S						60
24-B1	1"x1/2x1"	ZK 60-7S		RP 6	RU 6	130		60
05-B2	8 mm		OVR 10-0D					10
06-B2	3/8"x7/32"		OVR 10-1D					10
06-B2	3/8"x7/32"	ZK 20-1D						20
06-B2	3/8"x7/32"	ZK 30-1D						30
08-B2	1/2"x5/16"		OVR 20-2D					20
08-B2	1/2"x5/16"	ZK 30-2D	OVR 30-2D				SPZ	30
08-B2	1/2"x5/16"	ZK 40-2D						40
10-B2	5/8"x3/8"		OVR 30-3D					30
10-B2	5/8"x3/8"	ZK 40-3D					SPA	40
12-B2	3/4"x7/16"		OVR 30-4D					30
12-B2	3/4"x7/16"	ZK 40-4D	OVR 40-4D				SPB	40
12-B2	3/4"x7/16"	ZK 50-4D						50
16-B2	1"x17,02mm	ZK 50-5D						50
20-B2	1"x1/4x3/4"	ZK 60-6D						60/70
24-B2	1"x1/2x1"	ZK 60-7D						60/70
06-B3	3/8"x7/32"	ZK 30-1T					SPZ	30
08-B3	1/2"x5/16"	ZK 40-2T					SPA	40
10-B3	5/8"x3/8"	ZK 40-3T						40
10-B3	5/8"x3/8"	ZK 50-3T						50
12-B3	3/4"x7/16"	ZK 50-4T					SPB	50
16-B3	1"x17,02mm	ZK 60-5T						60
20-B3	1"x1/4x3/4"	ZK 60-6T						60/70
24-B3	1"x1/2x1"	ZK 60-7T						60/70

KIT per tendicatena / KIT for chain tighteners / KIT für Kettenspanner


Pattino in polietilene – Tipo: OVR
Polyethylene sliding block – Type: OVR
Gleitschiene aus Polyäthylen – Typ: OVR



Semplice "S"
Simplex "S"
Einfach "S"

Doppio "D"
Duplex "D"
Zweifach "D"

- (I) Pattino in polietilene ad alta densità molecolare. Velocità di lavoro ≤20 m/min. Temperatura di lavoro ≤70°C. La particolare forma ovale del pattino OVR ne consente l'utilizzo su entrambi i lati.
- (GB) Polyethylene sliding block high molecular density. Operating speed ≤20 m/min. Sliding block operating temperature ≤70°C. The special oval form of the sliding block OVR allows to use it on both sides.
- (D) Gleitschiene aus Polyäthylen mit hoher Molekularichte. Arbeitsgeschwindigkeit ≤20 m/Min. Gleitschiene Arbeitstemperatur ≤70°C. Die besondere Ovalform der OVR Gleitschiene erlaubt, dass es von beiden Seiten benutzen sein kann.

Tipo Type Typ	S Cod.N°	D Cod.N°	Catena Chain Kette	Size 	A	B	C	E	G	H	I	L	M	P	Q	R	W	Peso Weight Gewicht in Kg		
																		S.	D.	T.
OVR 10-1	RE011030	RE011040	3/8" x 7/32"	10	10	18		10	10,2	45	45		M 8	75	40	35	5	0,09	0,10	
OVR 20-2	RE011032	RE011042	1/2" x 5/16"	20	14	20,5		10	13,9	55	55		M10	96	50	35	7	0,10	0,11	
OVR 30-2	RE011032	RE011044	1/2" x 5/16"	30	14	20,5	34	10	13,9	55	60	70	M10	96	50	35	7	0,11	0,12	0,13
OVR 30-3	RE011034	RE011046	5/8" x 3/8"	30	16,5	25		12	16,6	55	70		M10	126	65	45	9	0,12	0,14	
OVR 30-4	RE011036	RE011048	3/4" x 7/16"	30	17,5	30		12	19,5	60	70		M10	148	74	45	11	0,13	0,15	
OVR 40-4	RE011038	RE011050	3/4" x 7/16"	40	17,5	30	49	12	19,5	80	80	100	M12	148	74	45	11	0,20	0,22	0,28

KIT per tendicatena / KIT for chain tighteners / KIT für Kettenspanner


Pignone tendicatena con cuscinetto – Tipo: ZK

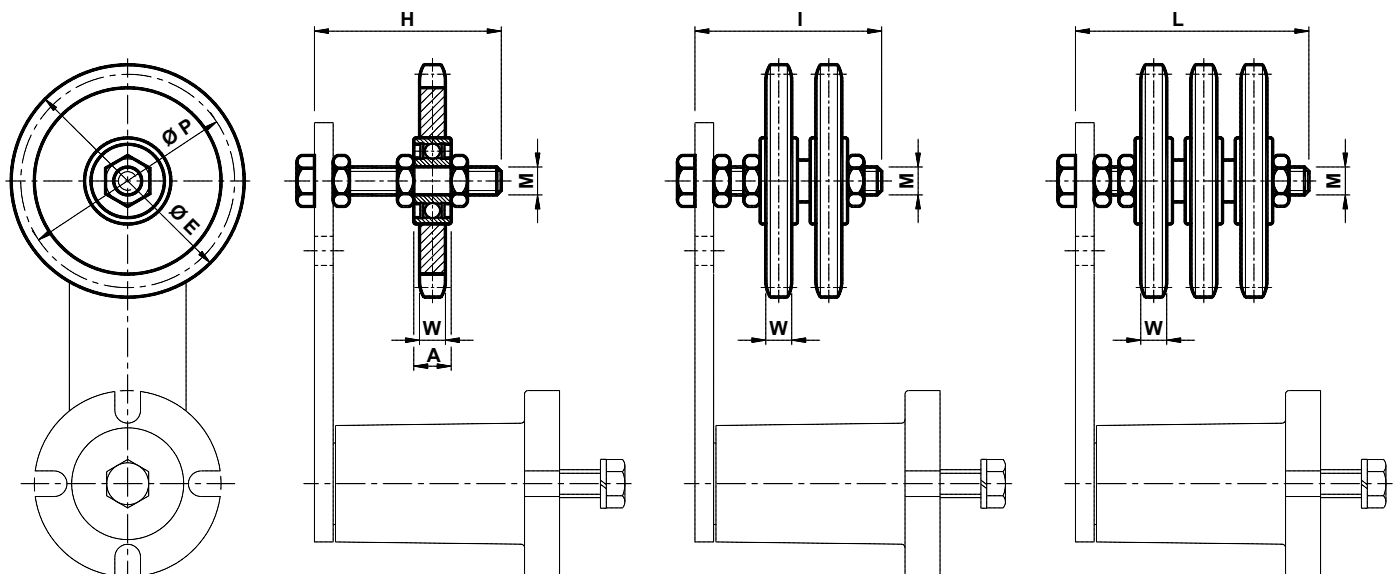
Sprocket wheelset with ballbearing – Type: ZK

Kettenradsatz mit Kugellager – Typ: ZK



- I Il pignone è costituito da una corona in acciaio, montata su un cuscinetto unificato e viene fornito completo di vite e dadi. Velocità di lavoro ≤60 m/min. Temperatura di lavoro ≤100°C.
- GB The sprocket is composed by a steel crown with a bearing and is supplied with screws and nuts. Operating speed ≤60 m/min. Operating temperature ≤100°C.
- D Das Radsatz besteht aus eine Stahlkrone mit einen Kugellagern und ist versorgen mit Schrauben und Mutter. Arbeitsgeschwindigkeit ≤60 m/Min. Arbeitstemperatur ≤100°C.

Tipo Type Typ	S Cod. N°	D Cod. N°	T Cod. N°	Catena Chain Kette	Size 	A	ØE	H	I	L	M	ØP	W	Z	Peso Weight Gewicht in Kg		
															S.	D.	T.
ZK 20-1	RE011690	RE011727		3/8" x 7/32"	20	9	49,3	55	55		M10	45,81	5,3	15	0,13	0,23	
ZK 30-1	RE011691	RE011728	RE011764	3/8" x 7/32"	30	9	49,3	55	60	70	M10	45,81	5,3	15	0,13	0,23	0,26
ZK 30-2	RE011694	RE011731		1/2" x 5/16"	30	9	65,5	55	60		M10	61,09	7,2	15	0,21	0,37	
ZK 40-2	RE011695	RE011732	RE011768	1/2" x 5/16"	40	12	65,5	80	80	80	M12	61,09	7,2	15			0,51
ZK 40-3	RE011698	RE011735	RE011771	5/8" x 3/8"	40	12	83,0	80	80	80	M12	76,36	9,1	15	0,38	0,60	0,96
ZK 50-3			RE011772	5/8" x 3/8"	50	15	83,0			120	M20	76,36	9,1	15			1,26
ZK 40-4	RE011701	RE011738		3/4" x 7/16"	40	12	99,8	80	80		M12	91,63	11,1	15	0,56	1,00	
ZK 50-4	RE011702	RE011739	RE011776	3/4" x 7/16"	50	15	99,8	100	120	120	M20	91,63	11,1	15	0,81	1,35	1,60
ZK 50-5	RE011706	RE011743		1" x 17,02mm	50	15	117,0	100	120		M20	106,12	16,2	13	1,23	2,10	
ZK 60-5			RE011780	1" x 17,02mm	60	15	117,0			160	M20	106,12	16,2	13			2,92
ZK 60-6	RE011710	RE011747	RE011784	1"1/4 x 3/4"	60/70	15	147,8	100	140	160	M20	132,65	18,5	13	2,28	3,60	5,20
ZK 60-7	RE011714	RE011751	RE011788	1"1/2 x 1"	60/70	15	150,0	140	140	180	M20	135,21	24,1	11	2,33	4,20	6,10



Semplice "S"
Simplex "S"
Einfach "S"

Doppio "D"
Duplex "D"
Zweifach "D"

Tripla "T"
Triplex "T"
Dreifach "T"

KIT per tendicinghia / KIT for belt-tighteners / KIT für Riemen Spanner

Rullo in poliammide – Tipo: RP

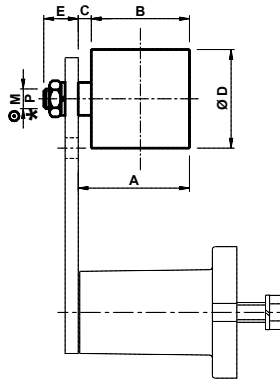
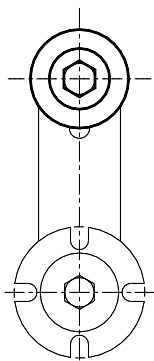
⊙ Per rullo in poliammide / Vite “M”

Rollerset of polyamid – Type: RP

⊙ For polyamid-roller / Screw “M”

Rollensatz aus Polyamid – Typ: RP

⊙ Für Rolle aus Polyamid / Schraube “M”



Rullo in acciaio zincato – Tipo: RU

* Per rullo in acciaio / Vite “P”

Rollerset of galvanized steel – Type: RU

* For steel-roller / Screw “P”

Rolle aus verzinktem Stahl – Typ: RU

* Für Rolle aus Stahl / Schraube “P”

ⓘ Il rullo è in materiale plastico montato su cuscinetti lubrificati. Temperatura di lavoro del rullo ≤70°C.

ⓖB The roller is in plastic installed on greased bearings. Roller operating temperature ≤70°C.

ⓓ Die Rolle aus Plastik wird auf geschmierte Lager montiert. Rollearbeitstemperatur ≤70°C.

ⓘ Il rullo è in acciaio zincato montato su cuscinetti lubrificati. Temperatura di lavoro del rullo ≤100°C.

ⓖB The roller is in galvanized steel installed on greased bearings. Roller operating temperature ≤100°C.

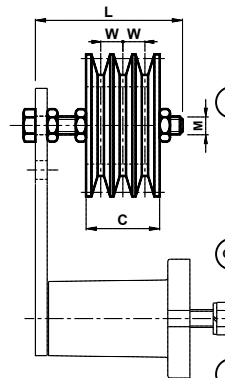
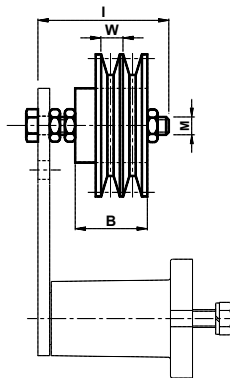
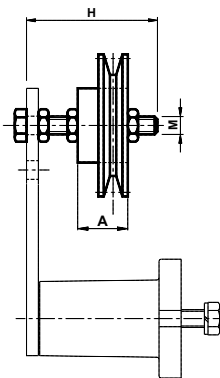
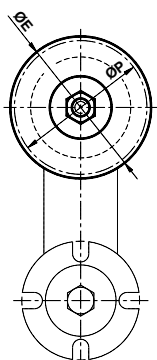
ⓓ Die Rolle aus verzinktem Stahl wird auf geschmierte Lager montiert. Rollearbeitstemperatur ≤100°C.

Tipo Type Typ	Cod. N°	Peso Weight Gewicht in Kg	A	B	C	ØD	E	⊙M	*P	Velocità max. Max. speed [rpm]	Size	Tipo Type Typ	Cod. N°	Peso Weight Gewicht in Kg
RP 1	RE011090	0,08	38	35	3	30	13	M 8	M 8	8000	10	RU 1	AR070870	0,16
RP 2/3	RE011092	0,18	51	45	6	40	16	M10	M10	8000	20-30	RU 2/3	AR070872	0,37
RP 4	RE011094	0,40	68	60	8	60	21	M12	M16	6000	40	RU 4	AR070874	0,85
RP 5	RE011096	1,20	99	90	9	80	28	M20	M20	5000	50	RU 5	AR070876	2,09
RP 6	RE011098	1,70	142	135	7	90	27	M20	M20	4500	60	RU 6	AR070878	2,44

Puleggia: SP (Z-A-B)

Pulley : SP (Z-A-B)

Scheibe: SP (Z-A-B)



ⓘ Il kit è costituito da una puleggia per cinghie trapezoidali in ghisa montata su cuscinetti lubrificati. A richiesta si possono fornire pulegge con diverso profilo o per cinghie dentate.

ⓖB The kit is composed of a cast-iron pulley for V-belts mounted on lubricated bearings. On request pulleys may be supplied with a different profile or for cogged belts.

ⓓ Der Satz umfasst eine Riemenscheibe für Keilriemen aus Gusseisen, die auf geschmierten Lagern montiert ist. Auf Wunsch sind Riemenscheiben mit anderem Profil oder für Zahnriemen erhältlich.

Semplice “S”
Simplex “S”
Einfach “S”

Doppio “D”
Duplex “D”
Zweifach “D”

Triplo “T”
Triplex “T”
Dreifach “T”

Tipo Type Typ	S Cod. N°	D Cod. N°	T Cod. N°	Cinghia Belt Riemen	Size	A	B	C	ØE	H	I	L	M	ØP	W	Peso Weight Gewicht in Kg		
																S.	D.	T.
SP 30-Z	RE011800	RE011802	RE011804	SPZ	30	24	35	40	67	55	60	70	M10	63	12	0,40	0,70	1,10
SP 40-A	RE011806	RE011808	RE011810	SPA	40	34	49	50	95,6	80	80	80	M12	90	15	1,00	1,70	1,80
SP 40-B	RE011812	RE011814		SPB	40	41	60		132	90	80		M12	125	19	1,90	2,80	
SP 50-B			RE011816	SPB	50			63	132			120	M20	125	19			3,50

A richiesta possiamo fornire la puleggia con il perno saldato alla leva / On request we can supply the pulley with the pin welded on the lever / Auf Wunsch Können wir die Riemenscheiben mit dem Zapfen zum Hebel geschwizzen senden

MANUALE DI CALCOLO / CALCULATION MANUAL / BERECHNUNG HANDBUCH

TRANSMISSIONI A CATENA O CINGHIA

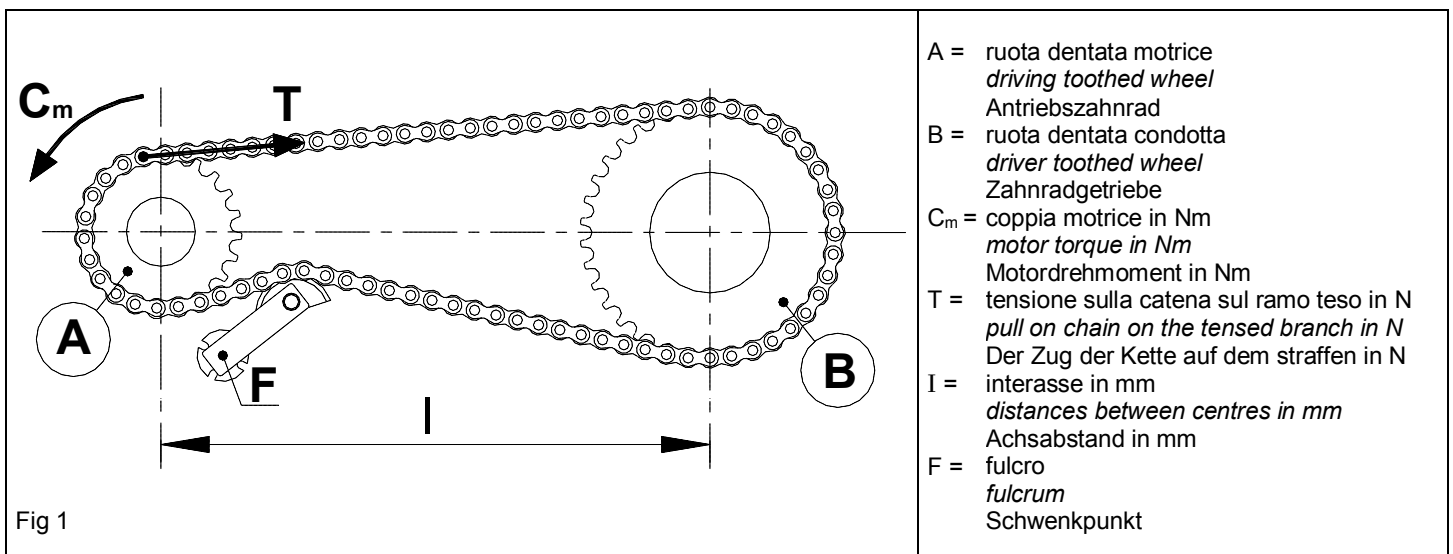
① Le catene a rulli (per trasmissione o per trasporto) e le cinghie fanno parte di quella serie di organi meccanici chiamati elementi flessibili ad involuppo che hanno come caratteristica in comune quella di reagire solamente a sollecitazioni di trazione. Questi organi meccanici vengono generalmente utilizzati per trasmettere potenza tra due mozzi rotanti, ma possono essere utilizzati anche per il trasporto o il sollevamento di oggetti. Per un corretto utilizzo degli elementi flessibili ad involuppo è necessario prevedere, in fase di progettazione, un sistema per mantenere sempre in tensione queste unità durante il loro funzionamento. I tenditori automatici a rotazione presentano un punto di rotazione, detto fulcro, su cui il braccio del tenditore agisce andando a tendere la catena o la cinghia.

CHAIN OR BELT TRANSMISSIONS

GB Roller chains (for transmission or transport) and belts are part of the series of mechanical systems called enveloping flexible elements which share the characteristic of reacting only to tensile stress. These mechanical parts are generally used to transmit power between two rotating hubs, but they may also be used to carry or lift objects. For a correct use of enveloping flexible elements it is necessary, in the design phase, to contemplate a system for keeping these units always taut during operation. Automatic rotation tighteners present a point of rotation, known as the fulcrum, on which the arm of the tightener acts, thus tightening the chain or belt.

KETTEN- ODER RIEMENANTRIEBE

D Rollketten (für Antriebe oder Transport) und Riemen gehören zu einer Reihe von mechanischen Organen, die als hüllende flexible Elemente bezeichnet werden. Gemeinsam haben diese Elemente, dass sie nur auf Zuglasten reagieren. Diese mechanischen Organe werden in der Regel für die Übertragung von Leistungen zwischen zwei drehenden Naben eingesetzt, können aber auch für den Transport oder das Anheben von Gegenständen verwendet werden. Für einen korrekten Gebrauch der hüllenden flexiblen Elemente muss bei der Planung ein System vorgesehen werden, das sie bei Betrieb immer gespannt hält. Die automatischen Rotationsspanner weisen einen Drehpunkt auf, den sogenannten Schwenkpunkt, auf den der Arm vom Spanner einwirkt, um die Kette oder den Riemen zu spannen.



CATENE A RULLI DIN 8187

① L'usura delle superfici in contatto tra loro di una catena (perni, bussole, e rulli) durante il suo funzionamento, crea un maggior gioco e il relativo allungamento della catena, che quando è eccessivo può provocare: minor angolo di avvolgimento, mancanza di costanza del rapporto di trasmissione, anomalo contatto fra i rulli della catena ed i denti del pignone, usura precoce, alta rumorosità, vibrazioni, salto del dente, uscita della catena dalla trasmissione e nei casi estremi rottura della catena.

Inevitabile risulta, quindi, equipaggiare la trasmissione di un tendicatena automatico, che permetta di recuperare gli allungamenti e assorbire costantemente le vibrazioni. I tendicatena automatici a rotazione devono essere posizionati sul tratto lento della trasmissione il più vicino possibile al pignone motore. Essi possono essere montati sia esternamente alla trasmissione (fig 2) sia internamente (fig 3) privilegiando se possibile il primo caso. I tenditori automatici a rotazione presentano un punto di rotazione, detto fulcro, su cui il braccio del tenditore agisce andando a tendere la catena o la cinghia. È estremamente importante che il tenditore venga posizionato in maniera tale che il suo fulcro non sia mai sulla direzione della retta d'applicazione della forza della catena (fig 5), così che non possa mai impuntarsi.

ROLLER CHAINS DIN 8187

(GB) The wear of the surfaces of a chain (pins, bushes and rollers) in contact with each other during operation creates a greater play and the relative stretching of the chain; when this is excessive it may cause a smaller winding angle, lack of constancy in the transmission ratio, abnormal contact between the chain rollers and the teeth of the pinion, premature wear, high noise, vibrations, tooth skipping, escape of the chain from the transmission and, in extreme cases, breakage of the chain.

It is therefore inevitable to equip the transmission with an automatic chain tightener, which allows the recovery of stretching and constantly absorbs vibrations. Automatic rotation chain tighteners must be positioned on the loose part of the transmission, as close as possible to the motor pinion. They may be fitted either on the outside of the transmission (fig 2) or on the inside (fig 3), preferably the former, if possible. Automatic rotation tighteners present a point of rotation, known as the fulcrum, on which the arm of the tightener acts, thus tightening the chain or belt. It is extremely important to position the tightener in such a way that its fulcrum is never in the direction of the line of application of the chain force (fig 5), so that it can never get stuck.

ROLLENKETTEN DIN 8187

(D) Der Verschleiss der Oberflächen einer Kette (Stifte, Buchsen und Rollen), die sich bei Betrieb berühren, schafft ein größeres Spiel und führt damit dazu, dass die Kette länger wird. Eine übermäßig starke Verlängerung der Kette kann zur Folge haben, dass der Aufwickelwinkel geringer wird, dass das Übersetzungsverhältnis nicht konstant ist und dass es zu anomalem Kontakt zwischen den Rollen der Kette und den Zähnen vom Ritzel, zu vorzeitigem Verschleiss, zur Erhöhung vom Lärmpegel, zu Vibrationen, zum Herausspringen vom Zahn, zum Abspringen der Antriebskette und in Extremfällen zum Kettenbruch kommt.

Es ist deshalb notwendig, den Antrieb mit einem automatischen Kettenspanner auszustatten, der ein Ausgleichen der Kettenverlängerung ermöglicht und konstant die Vibrationen absorbiert. Die automatischen Rotationsspanner müssen auf einem langsamen Abschnitt vom Antrieb montiert werden, und zwar so nahe wie möglich am Antriebsritzel. Sie können sowohl außerhalb vom Antrieb (Abb. 2) als auch innerhalb vom Antrieb (Abb. 3) montiert werden, wobei der externen Montage der Vorzug gegeben werden sollte. Die automatischen Rotationsspanner weisen einen Drehpunkt auf, den sogenannten Schwenkpunkt, auf den der Arm vom Spanner einwirkt, um die Kette oder den Riemen zu spannen. Es ist deshalb sehr wichtig, dass der Spanner so positioniert wird, dass sein Schwenkpunkt auf keinen Fall auf einer Linie mit der Kraftanwendung der Kette liegt (Abb. 5), damit er sich nicht verklemmen kann.

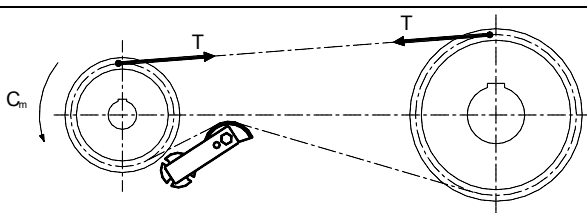


Fig 2 MONTAGGIO CORRETTO (CONSIGLIATO!)
CORRECT ASSEMBLY (RECOMMEND!)
KORREKTE MONTAGE (EMPFOHLEN!)

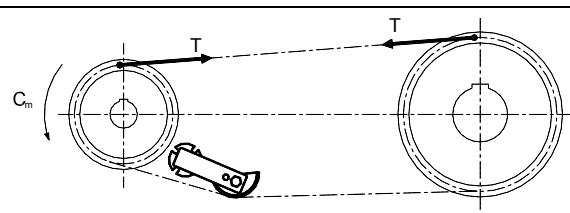


Fig 3 MONTAGGIO CORRETTO
CORRECT ASSEMBLY
KORREKTE MONTAGE

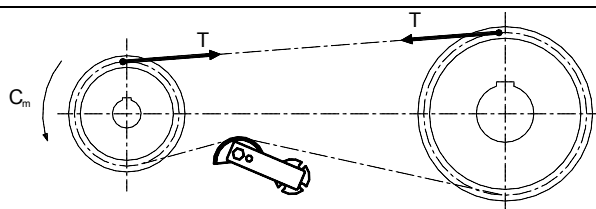


Fig 4 MONTAGGIO CORRETTO (SCONSIGLIATO!)
CORRECT ASSEMBLY (NOT RECOMMEND!)
KORREKTE MONTAGE (EMPFOHLEN!)

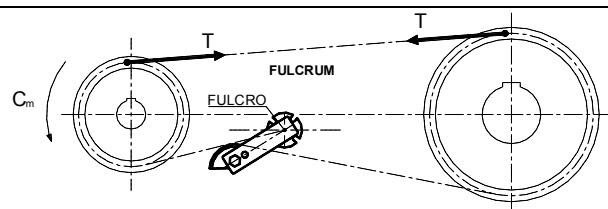


Fig 5 MONTAGGIO ERRATO!
WRONG ASSEMBLY
FALSCH MONTAGE (NICHT EMPFOHLEN!)

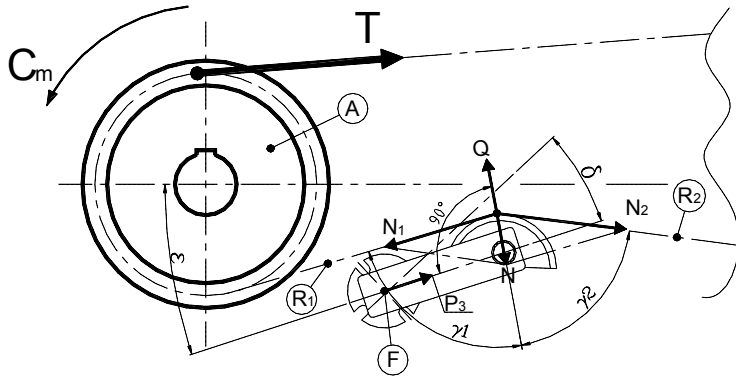


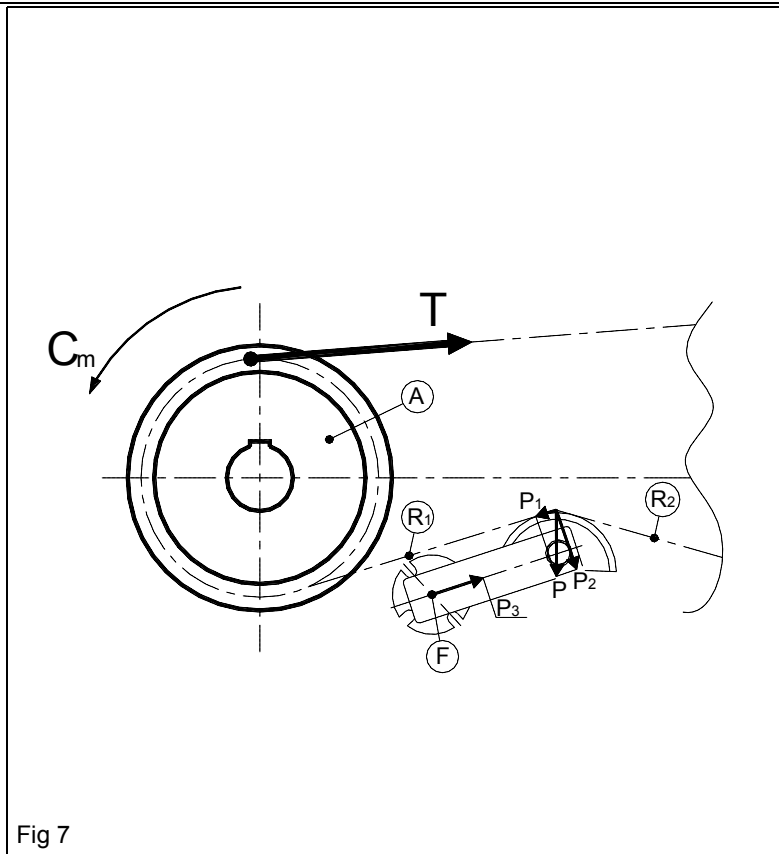
Fig 6

A =	ruota dentata motrice <i>driving toothed</i> Antriebszahnrad
T =	tensione sul ramo teso tension on the tensed branch Der Zug der Kette auf dem straffen
C _m =	coppia motrice <i>motor torque</i> Motordrehmoment
R ₁ =	ramo della catena in entrata nel tenditore <i>section of chain entering the tightener</i> Kettenarm vor dem Spanner
R ₂ =	ramo della catene in uscita dal tenditore <i>section of chain leaving the tightener</i> Kettenarm hinter dem Spanner
F =	fulcro o punto di rotazione <i>fulcrum or point of rotation</i> Schwenk- oder Drehpunkt
Q =	forza sprigionata del tenditore <i>force released by the tightener</i> Vom Spanner freigesetzte Kraft
N =	forza di reazione della catena <i>chain reaction force</i> Reaktionskraft der Kette
N ₁ =	componente di N sul ramo R ₁ <i>component of N on section R₁</i> Komponente N an Arm R ₁
N ₂ =	componete di N sul ramo R ₂ <i>component of N on section R₂</i> Komponente N an Arm R ₂
P ₃ =	forza di compressione assiale della molla <i>spring axial compression force</i> Axiale Kompressionkraft der Feder
δ =	angolo di lavoro del tenditore <i>tightener work angle</i> Arbeitswinkel vom Spanner
ε =	angolo di posizionamento del tenditore <i>tightener positioning angle</i> Positionierungswinkel vom Spanner
γ _{1/2} =	angolo di entrata e uscita della catena dal tenditore <i>chain angle of entering and leaving the tightener</i> Eingangs- und Ausgangswinkel der Kette vom Spanner

① Un tenditore sprigiona una forza Q (fig 6) perpendicolare al braccio di rotazione che per reazione è equilibrata dalla catena con la forza N che si ripartisce con le forze di trazione N₁ e N₂ sui rami in entrata e uscita dal tendicatena rispettivamente R₁ e R₂. Quando si posiziona un tendicatena bisogna far attenzione che le forze Q e N siano il più possibile sulla medesima direttrice in modo che non si sviluppino delle componenti tangenziali che vadano a scaricarsi sul fulcro. Anche se, entro certi limiti, queste indesiderate forze tangenziali sono annullate dalla forza di compressione assiale P₃ della gomma. Il posizionamento del tenditore, quindi, dipende dall'angolo δ, ovvero l'angolo di lavoro dell'elemento elastico, e dall'angolo ε, ovvero l'angolo di posizionamento rispetto alla trasmissione, tali che gli angoli γ₁ e γ₂ siano il più possibile uguali.

Ⓒ A tightener releases a force Q (fig 6) perpendicular to the rotation arm which by reaction is balanced by the chain with the force N which is distributed with the traction forces N₁ and N₂ on the sections entering and leaving the chain tightener, respectively R₁ and R₂. When positioning a chain tightener, you must ensure that the forces Q and N are as much as possible on the same line so that there is no formation of tangential components which would be discharged on the fulcrum. Even though, within certain limits, these undesired tangential forces are cancelled by the axial compression force P₃ of the rubber. The positioning of the tightener therefore depends on the angle δ, that is the working angle of the elastic element, and on the angle ε, that is the positioning angle with respect to the transmission, so that the angles γ₁ and γ₂ are equal as much as possible.

Ⓓ Ein Spanner setzt senkrecht zum Dreharm die Kraft Q frei (Abb. 6), welche durch Reaktion von der Kette mit der Kraft N ausgeglichen wird. Die Kraft N wiederum teilt sich in die Zugkräfte N₁ und N₂ am Kettenarm R₁ und R₂ am Eingang bzw. am Ausgang vom Kettenspanner auf. Wenn ein Kettenspanner positioniert wird, muss darauf geachtet werden, dass die Kräfte Q und N so weit wie möglich auf der gleichen Linie liegen, damit keine Tangentialkomponenten entstehen, die den Schwenkpunkt belasten. Auch wenn diese unerwünschten Tangentialkräfte bis zu einem gewissen Punkt von der axialen Kompressionskraft P₃ ausgeglichen werden. Die Positionierung vom Spanner hängt deshalb vom Winkel δ ab, also vom Arbeitswinkel vom elastischen Element, und vom Winkel ε, dem Winkel, in dem der Spanner bezogen auf den Antrieb positioniert wird. Dabei sollten die Winkel γ₁ und γ₂ möglichst gleich groß sein.



- A = ruota dentata motrice
driving toothed wheel
Antriebszahnrad
- T = tensione sul ramo teso
pull on chain on the tensed branch
Der Zug der Kette auf dem straffen
- C_m = coppia motrice
motor torque
Motordrehmoment
- R₁ = ramo della catena in entrata nel tenditore
section of chain entering the tightener
Kettenarm vor dem Spanner
- R₂ = ramo della catene in uscita dal tenditore
section of chain leaving the tightener
Kettenarm hinter dem Spanner
- F = fulcro o punto di rotazione
fulcrum or rotation point
Schwenk- oder Drehpunkt
- P = forza peso
weight force
Gewichtskraft
- P₁ = componente di P tangenziale
tangential component of P
Tangentialkomponente von P
- P₂ = componete di P normale
normal component of P
Normalkomponente von P
- P₃ = forza di compressione assiale della molla
spring axial compression force
Axiale Kompressionskraft der Feder

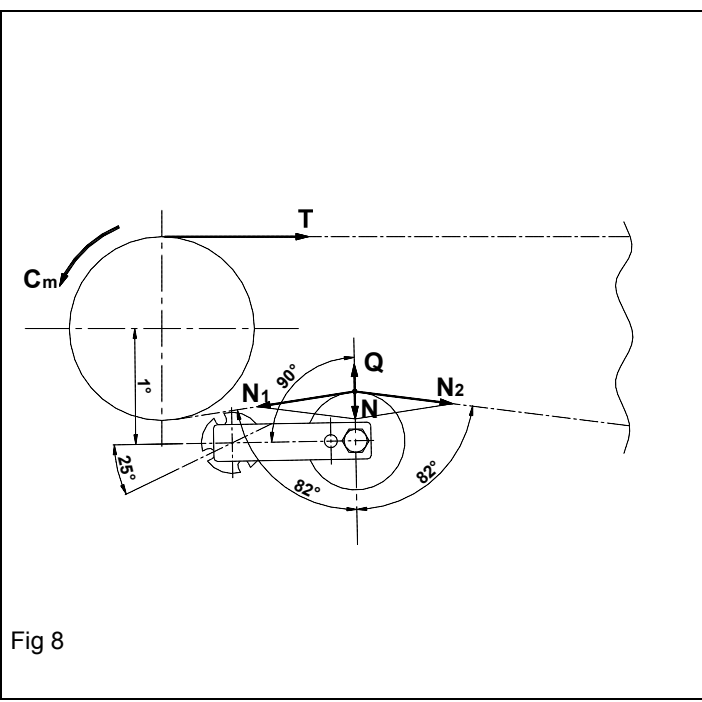
Fig 7

La fig 7 mostra l'influenza della forza peso P della catena sul tenditore in trasmissioni orizzontali . Il peso della catena, infatti, si scompone sul tendicatena con una forza P₂ normale alla leva e una forza P₁. Quest'ultima componente di compressione è bilanciata dalla forza assiale di compressione P₃ della molla.

Fig. 7 shows the influence of the weight force P of the chain on the tightener in horizontal transmissions. In fact, the weight of the chain is divided on the chain tightener into a force P₂ normal to the lever and a force P₁. The latter compression component is balanced by the spring axial compression force P₃.

Abbildung 7 zeigt den Einfluss der Gewichtskraft P der Kette auf den Spanner bei waagrechten Antrieben. Das Gewicht der Kette teilt sich dabei auf den Kettenspanner auf, und zwar mit einer normalen Hebelkraft P₂ und einer Kraft P₁. Diese Kompressionskomponente wird von der axialen Kompressionskraft der Feder P₃ ausgeglichen.

**Esempio di calcolo per le catene a rulli: / Example of calculation for roller chains: /
Rechenbeispiel Rollenkette:**



- C_m = coppia motrice in Nm
motor torque in Nm
Motordrehmoment in Nm
- M_t = momento da trasmettere a regime in Nm
torque to be transmitted at uniform rating in Nm
Drehmoment in Nm
- T = tensione sul ramo teso
pull on chain on the tensed branch
Der Zug der Kette auf dem straffen
- W = potenza motore
power drive
Motorleistung
- n = giri al minuto della ruota dentata motrice
rounds per minute of the driving toothed wheel
Umdrehungen per minute des Antriebszahnrad
- Q = forza sprigionata dal tenditore
force released by the tightener
Vom Spanner freigesetzte Kraft
- N = forza di reazione della catena
chain reaction force
Reaktionskraft der Kette
- N₁ = componente di N
component of N
Komponente N
- N₂ = componente di N
component of N
Komponente N

Fig 8

① Caratteristiche motore: $W=15$ KW; $n=1460$ giri/min
 Trasformiamo i valori precedenti con le unità di misura del SI:
 $\omega=1460 \times \pi / 30 = 152,81$ rad/s
 $W = M_t \times \omega \rightarrow M_t = P / \omega = 98,2$ Nm assumiamo $M_t = 100$ Nm per facilitare i calcoli.
 Si suppone che il motore abbia un fattore di servizio f_s di 3,5 $\rightarrow C_m = 3,5 \times M_t = 350$ Nm
 Diametro primitivo puleggia motrice $D_p = 150$ mm $\rightarrow r = 0,075$ m
 $T \times 0,075 = 350 \rightarrow T = 4667$ N
 Supponiamo un fattore di sicurezza sulla catena di 10.

La catena, quindi dovrà avere un carico di rottura di almeno 46670 N \rightarrow Scegliamo una catena semplice con passo $p = 1'' \times 17,02$ mm
 Interasse $l = 2$ m \rightarrow Peso tratto libero = 54 N
 Dalla tabella di scelta kit prendiamo, ad esempio, un kit RO 40-5 S a cui bisognerà applicare un elemento elastico della grandezza 40. Il tenditore dovrà essere posizionato il più possibile come descritto in fig 8.

GB Motor features: $W=15$ KW; $n=1460$ rpm
 We convert the previous values into the unit of measures SI: $= 1460 \times \pi / 30 = 152,81$ rad/s
 $W = M_t \times \omega \rightarrow M_t = P / \omega = 98,2$ Nm we presume $M_t = 100$ Nm to facilitate calculations.
 It is supposed that the motor has a service factor f_s of 3,5 $\rightarrow C_m = 3,5 \times M_t = 350$ Nm
 Diametral pitch of the driving pulley $D_p = 150$ mm $\rightarrow r = 0,075$ m
 $T \times 0,075 = 350 \rightarrow T = 4667$ N
 Let us suppose a safety factor of 10 on the chain.

The chain must therefore have a yield stress of at least 46670 N \rightarrow Let us choose a simple chain with pitch $p = 1'' \times 17,02$ mm
 Centre distance $l = 2$ m \rightarrow Free section weight = 54 N
 From the kit selection table we take, for example, a RO 40-5 S kit on which we must apply a size 40 elastic element. The tightener must be positioned as much as possible as described in fig 8.

D Eigenschaften des Motors: $W = 15$ kW; $n = 1460$ Drehzahl/Min
 Wir transformieren die vorhergehenden Werter mit dem International System Maßeinheit SI: $\omega = 1460 \times \pi / 30 = 152,81$ rad/s
 $W = M_t \times \omega \rightarrow M_t = W / \omega = 98,2$ Nm
 Zur Vereinfachung der Berechnungen wird davon ausgegangen, dass $M_t = 100$ Nm ist.
 Der Betriebsfaktor f_s vom Motor beträgt 3,5 $\rightarrow C_m = 3,5 \times M_t = 350$ Nm
 Primitiver Durchmesser der Antriebsscheibe $D_p = 150$ mm $\rightarrow r = 0,075$ m
 $T \times 0,075 = 350 \rightarrow T = 4667$ N
 Der Sicherheitsfaktor der Kette wird mit 10 angesetzt.

Die Kette muss deshalb mindestens folgende Bruchfestigkeit besitzen: 46670 N \rightarrow Es wird eine einfache Kette mit Abstand $p = 1'' \times 17,02$ mm gewählt.
 Achsabstand $l = 2$ m \rightarrow Gewicht freier Abschnitt = 54 N
 Aus der Auswahltable für den Satz kann zum Beispiel ein Satz RO 40-5 S gewählt werden, der mit einem elastischen Element der Größe 40 ausgestattet werden muss. Der Spanner muss so genau wie möglich in der auf Abbildung 8 angegebenen Position montiert werden.

🔪 CINGHIE PIANE, TRAPEZOIDALI O CIRCOLARI

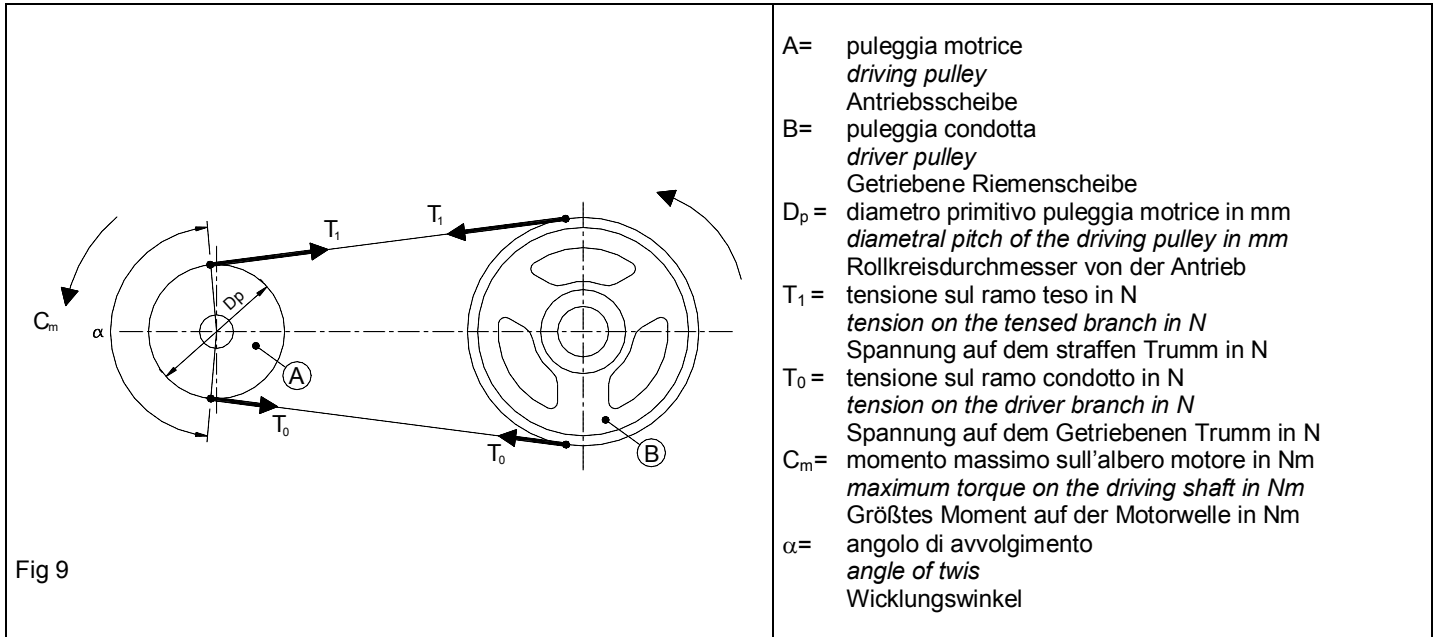
① Le cinghie, in genere, sono realizzate in materiale plastico e possono essere a sezione rettangolare (cinghie piane), sezione trapezoidale (cinghie trapezoidali) o sezione circolare (cinghioli). Per le cinghie dentate consultare la sezione relativa alle catene a rulli. Per le cinghie i parametri principali da osservare sono due: la larghezza della cinghia e la sua velocità. La larghezza della cinghia o della fascia di cinghie deve essere di circa 10 mm inferiore a quella del rullo e quando la velocità di rotazione che la cinghia imprime al rullo è elevata e le temperature dovute agli attriti aumentano si devono preferire i rulli in acciaio a quelli in plastica perché essi assicurano un miglior accoppiamento dei cuscinetti all'interno delle loro sedi.

🔪 FLAT, TRAPEZOIDAL OR CIRCULAR BELTS

GB Belts are generally made of plastic material and may have a rectangular section (flat belts), a trapezoid section ("V" belts) or a circular section (side belts). For cogged belts consult the section on roller chains. For belts, two main parameters must be observed: the width of the belt and its speed. The width of the belt or of the bundle of belts must be about 10 mm smaller than that of the roller and when the rotation speed that the belt exerts on the roller is high and the temperatures due to friction increase, steel rollers should be preferred to plastic ones because they ensure a better coupling of the bearings inside their housings.

🔪 FLACHRIEMEN, KEILRIEMEN ODER RUNDRIEMEN

D Die Riemen werden im Allgemeinen aus Kunststoff hergestellt und können über einen rechteckigen Schnitt (Flachriemen), einen keilförmigen Schnitt (Keilriemen) oder einen runden Schnitt (Rundriemen) verfügen. Für Zahnriemen gelten die Angaben im Abschnitt Rollketten. Bei den Riemen müssen zwei wesentliche Parameter berücksichtigt werden, und zwar die Breite vom Riemen und die Geschwindigkeit vom Riemen. Die Breite vom Riemen oder vom Riemenbündel muss ca. 10 mm unter der der Rolle liegen. Wenn der Riemen hohe Geschwindigkeiten auf die Rolle überträgt, treten durch die Reibung höhere Temperaturen auf. In diesem Fall sind Stahlrollen den Kunststoffrollen vorzuziehen, da sie für einen besseren Sitz der Lager garantieren.



(I) La trasmissione a cinghia non assicura una perfetta costanza del rapporto di trasmissione a causa di inevitabili errori dello sviluppo della lunghezza della cinghia e per la presenza di slittamenti tra cinghia e puleggia dovuti ai seguenti fattori: piccolo angolo di avvolgimento α , basso coefficiente d'attrito tra le superfici di contatto per la possibile presenza di olio, grasso, snervamento della cinghia determinato dall'usura e dall'invecchiamento della stessa e basso pretensionamento della cinghia. Per eliminare gli slittamenti, quindi diventa necessario l'utilizzo di un tenditore automatico, poiché consente di recuperare gli allungamenti e di assorbire le vibrazioni provocando un nodo "n" in un punto conveniente della traiettoria della cinghia, e di aumentare l'angolo di avvolgimento α , se il tendicinghia viene collocato con azionamento dall'esterno verso l'interno. Consigliamo di montare il tendicinghia all'esterno della trasmissione fig 10, ma si può posizionare anche all'interno fig 11. I rulli in acciaio o plastica sono idonei solo per andare in contatto con il dorso della cinghia. Quando il tensionamento viene eseguito, invece, dall'interno verso l'esterno, con cinghie trapezoidali e dentate, si deve utilizzare una puleggia che ricalchi la sagoma della cinghia.

(GB) *The belt transmission does not ensure a perfect constancy of the transmission ratio due to inevitable errors in the development of the length of the belt and because of the presence of slipping between belt and pulley due to the following factors: small winding angle α , low friction coefficient between the contact surfaces due to the possible presence of oil or grease, yielding of the belt caused by wear and age and low pre-tightening of the belt.*
To avoid micro-sliding, the use of an automatic tightener becomes a must and a way to recover any lengthening as well as vibrations with an "n" knot in a convenient position along the belt path if the belt tightener is positioned with operation from the outside towards the inside. We advise fitting the belt tightener on the outside of the transmission, fig. 10, but it may also be positioned on the inside, fig. 11. Steel or plastic rollers are suitable only for coming in contact with the back of the belt. Instead, when tightening is performed from the inside towards the outside, with V-belts and cogged belts, a pulley which reproduces the outline of the belt must be used.

(D) Der Riemenantrieb garantiert nicht für ein perfekt konstantes Antriebsverhältnis, da auf der Länge vom Riemen unvermeidlich Fehler auftreten und da zwischen Riemen und Riemenscheibe Schlupf auftritt. Verantwortlich für den Schlupf ist ein kleiner Aufwicklungswinkel α , ein geringer Reibungskoeffizient zwischen den Kontaktflächen durch Vorhandensein von Öl oder Fett, das Ausleien vom Riemen durch Verschleiss oder Alterung des Riemens und eine niedrige Vorspannung vom Riemen. Um den Mikroschlupf zu beseitigen, ist ein automatischer Riemen Spanner notwendig, da sich mit diesem die Riemen dehnung ausgleichen lässt. Gleichzeitig absorbiert der automatische Riemen spanner die Schwingungen, indem er einen Knoten "n" an einer geeigneten Stelle vom Riemenverlauf erzeugt, und erhöht den Wicklungswinkel α bei Positionierung der Riemen spanner mit dem Antrieb von aussen nach innen. Der Riemen spanner sollte außen am Antrieb montiert werden (Abb. 10), er kann aber auch innen im Antrieb positioniert werden (Abb. 11). Die Rollen aus Stahl oder Kunststoff eignen sich nur für den Kontakt mit der Riemen oberseite. Wenn der Riemen dagegen von innen nach außen gespannt wird, ist bei Keil- und Zahnriemen eine Riemenscheibe erforderlich, welche sich an die Form vom Riemen anpasst.

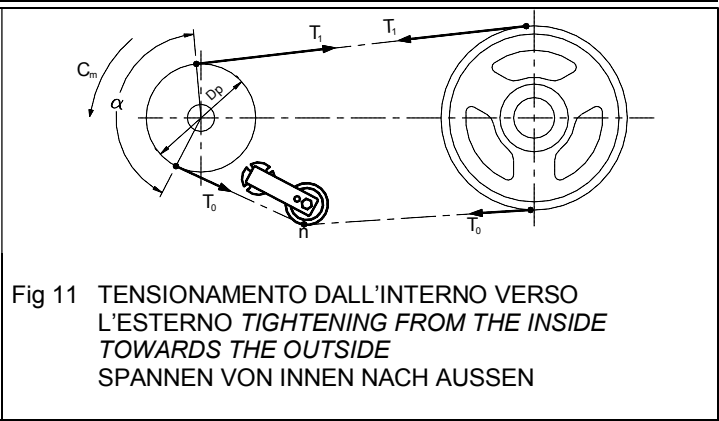
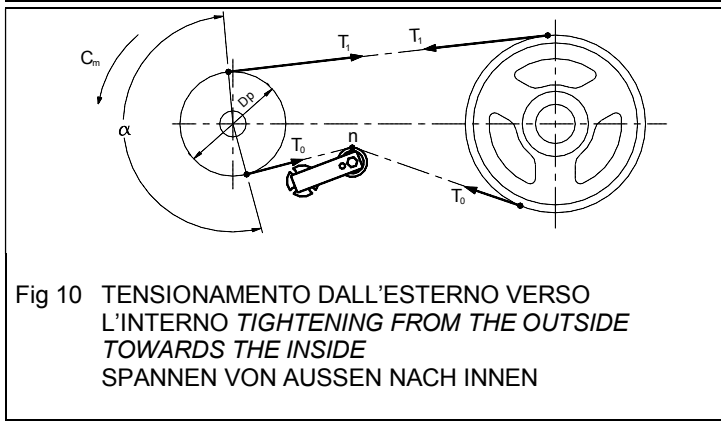


Fig 10 TENSIONAMENTO DALL'ESTERNO VERSO L'INTERNO TIGHTENING FROM THE OUTSIDE TOWARDS THE INSIDE SPANNEN VON AUSSEN NACH INNEN

Fig 11 TENSIONAMENTO DALL'INTERNO VERSO L'ESTERNO TIGHTENING FROM THE INSIDE TOWARDS THE OUTSIDE SPANNEN VON INNEN NACH AUSSEN

① Per effettuare la scelta del tenditore bisogna conoscere, le tensioni di tiro agenti lungo la cinghia, che sono date da equazione 1 di equilibrio alla rotazione della puleggia motrice ed equazione 2 condizione limite allo slittamento. Comunemente α deve essere circa π rad.
Il sistema da risolvere è quindi:

ⓐ You can make the perfect selection of the tightener if you know which are the pulling tensions acting along the belt, which are given by: which are given by: equation 1 rotation balance of the drive pulley and equation 2 slipping limit condition. In general α must be approximately π rad. The system to be solved is the following:

ⓓ Voraussetzung für die Auswahl des korrekten Riemenspanners ist, dass die auf den Riemen einwirkenden Zugspannungen bekannt sind. Um den auf den Riemenantrieb einwirkenden Zug zu berechnen, müssen die Gleichung für die Rotationsausgleichung der Antriebsriemenscheibe (Gleichung 1) und die Grenzwerte für den Schlupf (Gleichung 2) zusammengefasst werden. Im allgemeinen gilt für α ein Wert von ca. π rad. Daraus ergibt sich folgende Gleichung, die gelöst werden muss:

$$\left\{ \begin{array}{l} (T_1 - T_0) \cdot \frac{D_p}{2} \cdot \frac{1}{1000} = C_m \quad (\text{equ. 1 / Gleichung 1}) \\ T_1 = T_0 e^{\eta \alpha} \quad (\text{equ. 2 / Gleichung 2}) \end{array} \right.$$

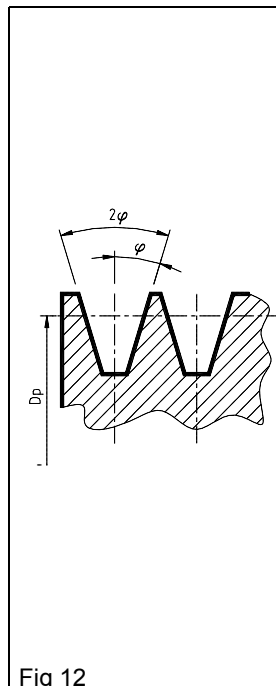


Fig 12

e = numero di Nepero, costante pari a 2,72
Nepero's number equal to 2,72
Nepero's Nummer (=2,72)
 η = coefficiente d'attrito tra cinghia e puleggia (nel caso di cinghie trapezoidali esso va diviso per $\sin(\varphi)$, dove φ è l'angolo di semiapertura della gola misurato in rad)
friction coefficient between belt and pulley (in case of V-type belts, this coefficient has to be divided by $\sin(\varphi)$, where φ is the angle of the semiaperture of the rim of the pulley in rad)
Reibungskoeffizient zwischen Riemen und Scheibe (falls trapezoidal Riemen, es wird per $\sin(\varphi)$ dividiert, wo φ der halbhoffen winkel des engspañ auf rad abgemessen ist).
 M_t = momento da trasmettere a regime in Nm
torque to be transmitted at uniform rating in Nm
Drehmoment (Nm)
 C_m = momento massimo sull'albero motore in Nm
maximum torque on the driving shaft in Nm
Höchstwert für das Drehmoment (Nm)
 f_s = fattore di servizio (2-5)
duty factor (2-5)
Betriebsfaktor (2-5)

① " C_m " è il valore massimo della coppia raggiungibile durante l'avviamento, ovvero nella condizione più gravosa per lo slittamento, e lo si ottiene moltiplicando per un fattore di servizio " f_s " (2÷5) il valore della coppia da trasmettere " M_t " in condizioni di regime, cioè $C_m = f_s \cdot M_t$.
Il tenditore automatico dovrà essere posizionato sul ramo condotto il più vicino possibile alla puleggia motrice. L'elemento elastico del tenditore dovrà quindi sviluppare una forza almeno necessaria ad equilibrare la risultante della somma delle due componenti della tensione del ramo su cui è applicato il tenditore.

Ⓒ “ C_m ” is the maximum value of the couple that can be reached during the start up, i.e. in the heaviest sliding conditions. This is obtained by multiplying the value of the couple to be driven “ M_t ” by a service factor “ f_s ” (2-5) in regimen conditions, i.e. $C_m = f_s \cdot M_t$. The automatic tightener should be positioned in the driven branch as close as possible to the driving pulley. The tension in the belt branch on which the tightener acts is steady because the friction and contrasting forces on the belt tightener are almost zeroed. The force developed by the elastic element should be at least necessary to re-balance the resulting value from the sum of the two components of the tension on the branch on which the tightener is applied, along the tightener axis itself.

Ⓓ Wobei “ C_m ” der Höchstwert für das Drehmoment ist, das beim Starten erreicht werden kann, also unter den schwierigsten Bedingungen für den Schlupf. Man erhält diesen Wert, indem man den Wert “ M_t ” vom Drehmoment, das bei erreichter Drehzahl übertragen wird, mit dem Betriebsfaktor “ f_s ” (2-5) multipliziert:
 $C_m = f_s \cdot M_t$. Der automatische Riemen Spanner muss am schlaffen Trum angebracht werden, und zwar möglichst nah an der Antriebsriemenscheibe. Das elastische Element vom Riemen Spanner muss deshalb mindestens die Kraft entwickeln, die erforderlich ist, um das Ergebnis aus der Summe der beiden Komponenten der Spannung vom Arm auszugleichen, an dem der Spanner montiert wird.

**Esempio di calcolo per le cinghie trapezoidali: / Example of calculation for V-belts: /
Berechnung Beispiel:**

<p>Fig 13</p>	<p>A= puleggia motrice driving pulley Antriebs scheibe</p> <p>B= puleggia condotta driver pulley Getriebene Riemenscheibe</p> <p>C_m= coppia motrice in Nm motor torque in Nm Motordrehmoment in Nm</p> <p>M_t= momento da trasmettere a regime in Nm torque to be transmitted at uniform rating in Nm Drehmoment in Nm</p> <p>T_1= tensione sul ramo teso in N tension on the tensed branch in N Spannung auf dem straffen Trumm in N</p> <p>T_0= tensione sul ramo condotto in N tension on the driver branch in N Spannung auf dem Getriebenen Trumm in N</p> <p>W= potenza motore power drive Motorleistung</p> <p>n= giri al minuto della ruota dentata motrice rounds per minute of the driving toothed wheel Umdrehungen per minute des Antriebszahnrad</p>
---------------	--

<p>Ⓘ Caratteristiche motore: $W=3$ Cv $n=940$ giri/min Trasformiamo i valori precedenti con le unità di misura del SI: $W=3 \times 735 = 2205$ W $\omega = 940 \times \pi / 30 = 98,4$ rad/s</p> <p>$W = M_t \times \omega \rightarrow M_t = W / \omega = 22,4$ Nm Si suppone $f_s = 2,5$ $C_m = 2,5 \times M_t = 56$ Nm</p> <p>Diametro primitivo puleggia motrice $D_p = 100$ mm $\rightarrow D_p = 0,05$ m</p> <p>$(T_1 - T_0) \times 0,05 = 56 \rightarrow (T_1 - T_0) = 1120$ (equazione 1) $T_1 = T_0 e^{\eta \alpha}$ (equazione 2)</p>	<ul style="list-style-type: none"> o angolo di avvolgimento $\alpha = 197^\circ \times \pi / 180^\circ = 3,44$ rad o coefficiente d'attrito tra cinghia e puleggia $\eta = 0,2$ o cinghia trapezoidale con angolo di semiapertura $\varphi = 17^\circ \rightarrow \sin(\varphi) = 0,29$ o cinghia trapezoidale $\rightarrow \eta' = 0,2 / \sin(\varphi) = 0,2 / 0,29 = 0,69$ o numero di Nepero $e = 2,72$ <p>$T_1 = T_0 e^{0,69 \times 3,44} = T_0 \times 10,74$ (equazione 2) $(10,74 T_0 - T_0) = 1120$ (equazione 1)</p> <p>$\rightarrow T_0 = 115$ N $\rightarrow T_1 = 1120 + 115 = 1235$ N $\rightarrow F = 2 \times 115 \times \cos(64,5^\circ) = 99$ N Ora si può scegliere il tenditore a rotazione che dovrà sviluppare una spinta maggiore della forza F.</p>
---	--

(GB) Motor features: $W=3$ Cv
 $n=940$ rpm
 We convert the previous values into the unit of measure SI:
 $W=3 \times 735 = 2205$ W
 $\omega = 940 \times \pi / 30 = 98,4$ rad/s

$W = M_t \times \omega \rightarrow M_t = W / \omega = 22,4$ Nm
 We suppose $f_s = 2,5$
 $C_m = 2,5 \times M_t = 56$ Nm

Diametral pitch of the driving pulley
 $D_p = 100$ mm $\rightarrow D_p = 0,05$ m

$$\begin{cases} (T_1 - T_0) \times 0,05 = 56 \rightarrow (T_1 - T_0) = 1120 & \text{(equation 1)} \\ T_1 = T_0 e^{\eta \alpha} & \text{(equation 2)} \end{cases}$$

- o angle of twist $\alpha = 197^\circ \times \pi / 180^\circ = 3,44$ rad
- o friction coefficient between belt and pulley $\eta = 0,2$
- o V-type belt with angle of semiaperture $\varphi = 17^\circ \rightarrow \sin(\varphi) = 0,29$
- o V-type belt $\rightarrow \eta' = 0,2 / \sin(\varphi) = 0,2 / 0,29 = 0,69$
- o Nepero's number $e = 2,72$

$$\begin{cases} T_1 = T_0 e^{0,69 \times 3,44} = T_0 \times 10,74 & \text{(equation 2)} \\ (10,74 T_0 - T_0) = 1120 & \text{(equation 1)} \end{cases}$$

$\rightarrow T_0 = 115$ N
 $\rightarrow T_1 = 1120 + 115 = 1235$ N
 $\rightarrow F = 2 \times 115 \times \cos(64,5^\circ) = 99$ N
 Now the rotation tightener can be chosen, which must develop a thrust greater than the force F.

(D) Eigenschaften des Motors: $W=3$ Cv
 $n=940$ Drehzahl/Min
 Wir transformieren die vorhergehenden Werter mit dem International System Maßeinheit SI: $W=3 \times 735 = 2205$ W
 $\omega = 940 \times \pi / 30 = 98,4$ rad/s

$W = M_t \times \omega \rightarrow M_t = W / \omega = 22,4$ Nm
 Man nimmt an: $f_s = 2,5$
 $C_m = 2,5 \times M_t = 56$ Nm

Primitiver Durchmesser der Antriebsscheibe
 $D_p = 100$ mm $\rightarrow D_p = 0,05$ m

$$\begin{cases} (T_1 - T_0) \times 0,05 = 56 \rightarrow (T_1 - T_0) = 1120 & \text{(Gleichung 1)} \\ T_1 = T_0 e^{\eta \alpha} & \text{(Gleichung 2)} \end{cases}$$

- o Wicklungswinkel $\alpha = 197^\circ \times \pi / 180^\circ = 3,44$ rad
- o Reibungskoeffizient zwischen Reimen und Scheibe $\eta = 0,2$
- o Trapezoidal Riemen mit Halboffenwinkel $\varphi = 17^\circ \rightarrow \sin(\varphi) = 0,29$
- o Trapezoidal Riemen $\rightarrow \eta' = 0,2 / \sin(\varphi) = 0,2 / 0,29 = 0,69$
- o Nepero's Nummer $e = 2,72$

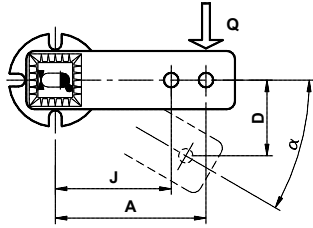
$$\begin{cases} T_1 = T_0 e^{0,69 \times 3,44} = T_0 \times 10,74 & \text{(Gleichung 2)} \\ (10,74 T_0 - T_0) = 1120 & \text{(Gleichung 1)} \end{cases}$$

$\rightarrow T_0 = 115$ N
 $\rightarrow T_1 = 1120 + 115 = 1235$ N
 $\rightarrow F = 2 \times 115 \times \cos(64,5^\circ) = 99$ N
 Jetzt kann ein Rotationsspanner ausgewählt werden, dessen Schub größer sein muss als die Kraft F.

Unità di misura: “conversioni” / Unit of measure: “conversions” / Maßeinheit: “die umrechnungen”

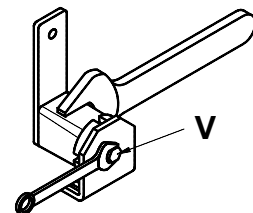
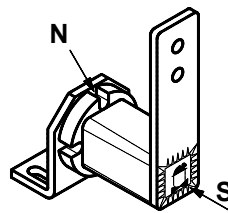
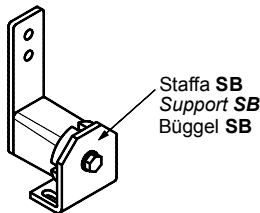
		Sistema Internazionale SI		Sistema Tecnico Metrico			Sistema Tecnico Inglese		
Grandezza	Simbolo	Unità	Simbolo	Unità	Simbolo	Conversione dal SI	Unità	Simbolo	Conversione dal SI
Lunghezza	l	Metro	m	Metro	m	-	Piede	ft	x 3,3
							Pollice	in	x 39,37
Superficie	A	Metro quadrato	m ²	Metro quadrato	m ²	-	Pollice quadrato	in ²	x 1550,39
Volume	V	Metro cubo	m ³	Metro cubo	m ³	-	Pollice cubo	in ³	x 61012,81
							Gallone	gal	x 219,974
Tempo	t	Secondo	s	Secondo	s	-	Minuto	min	x 60
Velocità	v	Metro al secondo	m/s	Metro al minuto	m/min	x 60	Piede al secondo	ft/s	x 3,3
Accelerazione	a	Metro al secondo quadrato	m/s ²	Metro al secondo quadrato	m/s ²	-	Piede al secondo quadrato	ft/s ²	x 3,3
Velocità angolare	ω	Radiante al secondo	rad/s	Radiante al secondo	rad/s	-	Radiante al secondo	rad/s	-
Velocità di rotazione	n	Secondo ⁻¹	1/s	Giro al minuto	1/min	x 60	Giri al minuto	rpm	x 60
Massa	m	Kilogrammo (massa)	Kg	Kilogrammo secondo quadrato al metro	K _p s ² /m	-	Libbra (massa)	lb	-
Forza	F	Newton	N	Kilogrammo (Peso)	K _p	x 0,10194	Libbra (peso)	lbf	x 2,205
Densità	ρ	Kilogrammo al metro cubo	Kg/m ³	-	-	-	Libbra al pollice cubo	lb/in ³	x 3,6x10 ⁻⁵
Peso specifico	γ	-	-	Kilogrammo al metro cubo	K _p /m ³	-	Libbra al pollice cubo	lb/in ³	-
Momento	M	Newton metro	Nm	Kilogrammo metro	K _p m	x 0,10194	Libbra piede	lbf · ft	x 0,73746
				Kilogrammo metro	K _p m	x 0,10194			
Lavoro	W	Joule	J	Cavallo vapore	CV	x 0,00136	Libbra piede	lbf · ft	x 0,73746
				Kilogrammo metro	K _p m	x 0,10194			
Potenza	P	Watt	W	Kilogrammetro al secondo	K _p /m/s	x 0,10194	Libbra Piede al secondo	lbf · ft/s	x 0,73746
							Horse-power	hp	x 1,341x10 ⁻³
Temperatura	T	Grado Kelvin	K	Grado Celsius	°C	K-273,15	Grado Fahrenheit	°F	$\frac{9}{5}$ (K-255,37)

ISTRUZIONI PER IL MONTAGGIO / MOUNTING INSTRUCTION / MONTAGE ANLEITUNG



Tipo Type Typ	Coppia di serraggio Mt in Nm Torque Mt in Nm Anzienmoment Mt inNm						
	Taglia Size Größe						
	10	20	30	40	50	60	70
RE	10	25	49	89	210	410	750
FE	7	17	41	83	145	355	690

Tipo Type Typ	Angolo di precarica $\alpha \leq 10^\circ$ Angle of preloading $\alpha \leq 10^\circ$ Vorspannwinkel $\alpha \leq 10^\circ$				Angolo di precarica $\alpha \leq 20^\circ$ Angle of preloading $\alpha \leq 20^\circ$ Vorspannwinkel $\alpha \leq 20^\circ$				Angolo di precarica $\alpha \leq 30^\circ$ Angle of preloading $\alpha \leq 30^\circ$ Vorspannwinkel $\alpha \leq 30^\circ$			
	Braccio A Arm A		Braccio J Arm J		Braccio A Arm A		Braccio J Arm J		Braccio A Arm A		Braccio J Arm J	
	Q [N]	D [mm]	Q [N]	D [mm]	Q [N]	D [mm]	Q [N]	D [mm]	Q [N]	D [mm]	Q [N]	D [mm]
RE 10 / FE 10	15	14	20	10	40	28	53	20	85	40	113	30
RE 20 / FE 20	25	17	31	14	65	34	81	27	136	50	170	40
RE 30 / FE 30	75	17	93	14	180	34	225	27	340	50	425	40
RE 40 / FE 40	150	22	195	17	380	44	494	34	790	65	1027	50
RE 50 / FE 50	290	30	362	24	730	60	912	47	1600	87	2000	70
RE 60 / FE 60	500	39	625	31	1300	78	1625	61	2550	112	3190	90
RE 70 / FE 70	600	43	750	34	1700	86	2125	68	4000	125	5000	100



I Gli elementi **CRESA** possono essere montati direttamente sulla struttura metallica della macchina altrimenti si può usufruire delle staffe **SB** come nella figura sopra.

I L'etichetta **S**, posta sull'elemento elastico, aiuta ad individuare l'angolo di precarica. La nicchia **N** viene utilizzata per fissare il corpo, rendendo così più sicuro l'ancoraggio dell'elemento stesso.

I Per precaricare il tenditore è sufficiente allentare la vite **V** e ruotare la chiave posta sul corpo, fino a raggiungere l'angolo voluto. Bloccare nuovamente la vite **V**, con coppia di serraggio Mt.

GB The elements **CRESA** can be mounted directly on the metallic structure of the machine otherwise you can use the supports **SB** as indicated in the above figure.

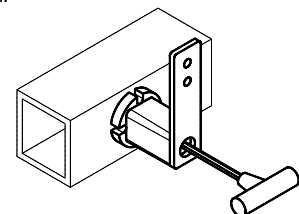
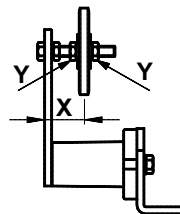
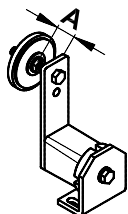
GB The label **S**, which is put on the elastic elements, helps the identification the preloading angle. The niche **N** is used to fix the body, so the anchorage of the element is stabler.

GB To preload the tensioner, you only have to turn the screw **V** out and turn the monkey wrench which is put on the body until you reach the wanted angle. You have to lock the screw **V** again with the couple of tightening screws Mt.

D Die Elemente **CRESA** Können direkt auf der Metallstruktur der Maschine montiert werden sonst Können Sie die Bügel **SB** wie im obenen Bild benutzen.

D Der Zettel **S**, der auf dem elastischen Element gesetzt ist hilft die Identifizierung des Vorspannwinkels. Die Nische **N** wird benutzt, um den Körper zu befestigen, so ist die Abspannung des Elements fester.

D Um den Spanner vorzuspannen, müssen Sie nur die Schraube **V** losschrauben und den Schlüssel auf dem Körper drehen, bis Sie den gewünschten Winkel erreichen. Sie müssen die Schraube **V** nachmals mit der Paarweise Verschraubung Mt blockieren.



I Quando è necessario il montaggio del KIT verso l'esterno, la quota **A** deve essere ridotta, e la forza **Q** deve essere inferiore del 50% di quella indicata in tabella.

I I KIT pattino, rotella, ingranaggio, possono essere posizionati facilmente alla quota **X** mediante i due dadi **Y**.

I Quando il posizionamento tradizionale non è possibile, perché il foro di attacco è cieco, si consiglia l'utilizzo degli elementi **FE**.

GB When you need to mount the KIT on the outside, the dimension **A** must be reduced the best possible and the force **Q** must be inferior to the 50% of that one indicated in the table.

GB The KITS sliding block, roller, sprocket wheelset, can be easily mounted at the dimension **X** through the two nuts **Y**.

GB When the traditional placement (position) is not possible because of the dead connection hole, it would be suggested to use **FE** elements.

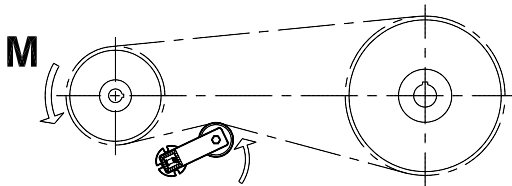
D Wenn Sie die Montage der Zubehör außen benötigen, muß die Größe **A** mindestens gekürzt werden und die Kraft **Q** muß niedriger als 50% der in der tabelle geschriebene Kraft sein.

D Die KIT Gleitschiene, Rädchen, Kettenradsatz, Können leicht zur Größe **X** mit zwei Muttern **Y** montiert werden.

D Wenn die traditionelle Stellung nicht möglich ist, weil das Verbindungsloch blind ist, ratet man **FE** Elemente zu benutzen.

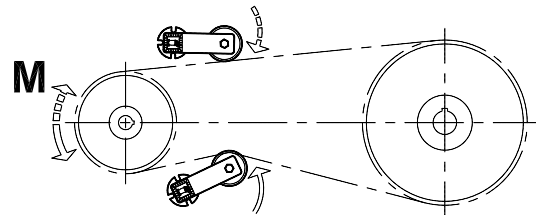
ESEMPI DI APPLICAZIONE / EXAMPLES OF APPLICATION / ANWENDUNGSBEISPIELE

Ex. 1



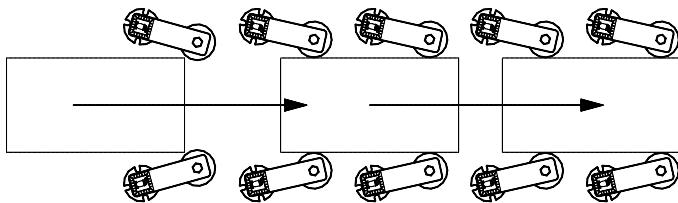
- (I) L'elemento elastico CRESA, deve essere posizionato nel tratto lento e nel senso di scorrimento della catena. Inoltre deve essere più vicino possibile alla ruota motrice.
- (GB) CRESA elastic element has to be positioned in the slow portion and in the sliding sense of the chain. Moreover it must be nearer than possible to the working wheel.
- (D) Das elastische Element CRESA soll in der langsamen Strecke gestellt sein und in Gleitenrichtung der Ketten. Dazu soll man so nah wie möglich dem Antriebsrad sein.

Ex. 2



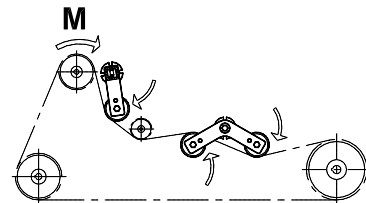
- (I) Per sistemi di trasmissione reversibili, gli elementi CRESA devono essere posizionati su entrambi i lati. Utilizzare elementi di grandezza superiore, perché nel tratto teso si verifica un carico maggiore, caricando però il tenditore con un angolo massimo di 15°.
- (GB) For reversible transmission system, CRESA elements must be positioned on both sides. Use greater size elements because in the tight portion occurs a bigger load, but loading the tightener with a maximum angle of 15°.
- (D) Für Umkehrübertragungssysteme, CRESA Elemente sollen auf beiden Seiten gestellt sein. Verwenden Sie Elemente von höherer Größe, weil ein grössere Belastung in der gespannte Strecke sich ereignet, aber man soll der Kettenspanner mit einer Höchststecke von 15° aufziehen.

Ex. 3



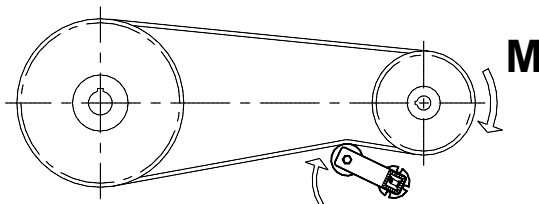
- (I) Elementi di pressione o convogliamento
- (GB) Pressure or conveyor elements
- (D) Druk-oder Förderelemente

Ex. 4



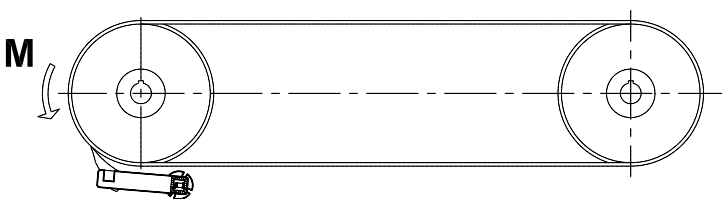
- (I) Per trasmissioni con lunghe catene, si consiglia l'utilizzo di più elementi tenditori. Il tenditore ideale per questo tipo di applicazioni è quello con l'elemento base CEB-CEBP con il KIT "V".
- (GB) For long transmission system, we recommend the use of more tightener elements. The ideal tightener in this kind of application is the basic element CEB-CEBP with the KIT "V".
- (D) Für sehr lange Umkehrübertragung Systeme, empfehlen die Verwendung von mehrere spannwerkende Elemente. Der Grundelement CEB-CEBP mit der SET "V" stellt sich als das ideal Spannwerk in dieser Anwendungsbereich heraus.

Ex. 5



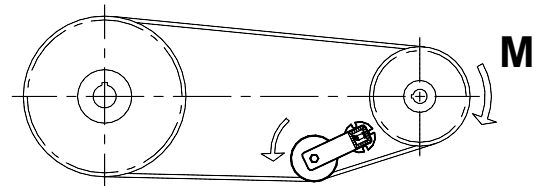
- (I) I rulli tendicinghia RP e RU devono essere montati vicino alla puleggia motrice. Possono essere posizionati anche all'interno della trasmissione.
- (GB) The belt stretcher RP and RU must be set up near the driving pulley. They can be positioned also inside the transmission.
- (D) Der Riemenstapner Rolle/Walze RP und Ru sollen an der Antriebscheibe montiert sein. Sie sollen auch in der Übertragung eingestellt sein.

Ex. 7



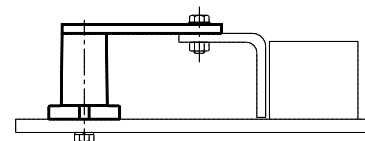
- (I) Supporto per raschietto.
- (GB) Support for scraper.
- (D) Schaberhalterung.

Ex. 6



- (I) I tenditori che montano pulegge per cinghie trapezoidali devono essere montati all'interno del sistema di trasmissione.
- (GB) The tightener that set up the pulleys for V-type belt must be assembly inside, in the system of transmission.
- (D) Die Spanner, die Antriebscheibe für Keilriemen montieren, sollen in der Umkehrübertragung Systeme montiert sein.

Ex. 8



- (I) Supporto per guida.
- (GB) Example as support for guide.
- (D) Beispiel als Lager für Schiene.

I CONDIZIONI GENERALI DI VENDITA

- 1) **ORDINI.** Per la vendita dei propri articoli SATI S.p.A. accetta unicamente ordini scritti. Invitiamo a consultare il catalogo indicando i nostri codici prodotto e ad inviare gli ordini a mezzo fax, e-mail o web. Una volta iniziata la lavorazione o l'imballo dei pezzi non vengono accettati annullamenti o riduzioni dell'ordine - salvo differenti accordi con il nostro personale interno. Per i prodotti realizzati su specifica del cliente, il numero di pezzi spediti può variare del $\pm 5\%$ rispetto alla quantità ordinata; la fatturazione al committente viene adeguata di conseguenza.
- 2) **PREZZI.** I prezzi vengono concordati in fase di offerta o fanno riferimento al listino generale. SATI S.p.A. si riserva la facoltà di modificare le proprie quotazioni, ove ciò si rendesse necessario come conseguenza di mutate condizioni di mercato e di produzione.
- 3) **DIVIETO DI CESSIONE.** Gli obblighi e i diritti del Cliente non possono essere ceduti a terzi senza la previa autorizzazione di SATI S.p.A.
- 4) **TERMINI E MODALITÀ DI PAGAMENTO.** I termini e le modalità di pagamento devono essere preventivamente concordati con il nostro ufficio vendite. Non sono consentiti arrotondamenti o trattenute sugli importi dovuti se non autorizzati dall'ufficio vendite. L'insolvenza di R.I.B.A. e ogni ritardato pagamento genera l'addebito di spese e di interessi di mora fino al massimo previsto dalla legge. Le commissioni della banca estera relative ai pagamenti sono a carico dell'ordinante.
- 5) **RISERVA DI PROPRIETÀ.** La merce viene venduta con riserva di proprietà, fino al pagamento dell'intero prezzo, compresi eventuali interessi e accessori. Il rilascio di cambiali ed eventuali loro rinnovi, anche parziali, da parte del Cliente, non può considerarsi estinzione, né quale novazione né quale pagamento definitivo del prezzo, se non a buon fine delle cambiali stesse; analogamente, il rilascio di cambiali non può pregiudicare la riserva di proprietà. Nonostante quanto precede, il rischio di perdita, perimento o danneggiamento viene trasferito al Cliente in sede di consegna in conformità con quanto previsto negli art. 6 e 8 delle presenti condizioni.
- 6) **TERMINI DI CONSEGNA.** I termini di consegna delle forniture devono essere concordati ad ogni ordine. In caso di difficoltà nell'approvvigionamento dei materiali o comunque in tutti i casi di forza maggiore, i termini di consegna possono subire variazioni senza pregiudicare la validità dell'ordine. Nel caso di prodotti realizzati su specifica, il Cliente è in ogni caso tenuto al ritiro del materiale ordinato. E' in ogni caso esclusa la responsabilità della SATI S.p.A. per danni da mancata o ridotta produzione, nonché per danni indiretti e consequenziali, derivanti nel ritardo nella consegna dei prodotti ordinati.
- 7) **IMBALLO.** SATI S.p.A. fattura l'imballo dei propri prodotti al prezzo di costo.
- 8) **TRASPORTO.** Le condizioni di trasporto devono essere concordate tra SATI S.p.A. e il Cliente. La merce viaggia a rischio e pericolo del committente, salvo le responsabilità del vettore ai sensi dell'Art. 1693 cc.
- 9) **RECLAMI.** Eventuali reclami e contestazioni sulla merce consegnata devono essere segnalati per iscritto entro 10 giorni lavorativi dal ricevimento della merce. Il trattamento da adottare per i singoli pezzi riconosciuti difettosi - compresi gli eventuali oneri economici -, e la decisione sull'intera fornitura, devono essere sempre concordate. In particolare, non si accetta l'addebito di costi di riparazione sostenuti direttamente dal Cliente, se non preventivamente autorizzati dal nostro personale interno. La presenza di materiale contestato all'interno di una fornitura non giustifica in alcun modo un ritardato o mancato pagamento dell'intera fattura relativa alla fornitura stessa.
- 10) **GARANZIA.** E' garantita la riparazione o la sostituzione dei soli pezzi riconosciuti difettosi da SATI S.p.A. Per le modalità di reso si rimanda alle modalità sotto precisate. La garanzia decade per prodotti usati in maniera difforme rispetto alle indicazioni fornite. La garanzia altresì decade per prodotti modificati, riparati, smontati anche parzialmente, oppure che siano stati conservati, installati, lubrificati o manutentuti in maniera errata o negligente. La verifica della compatibilità delle applicazioni e della correttezza degli accoppiamenti meccanici e dei collegamenti elettrici è di pertinenza e responsabilità del compratore. La garanzia non copre i materiali e le parti per loro natura soggette a deterioramento (es. perdite di lubrificante causate da normale usura degli anelli di tenuta nei riduttori venduti da SATI S.p.A.). SATI S.p.A. non assume alcuna responsabilità ed esclude il riconoscimento di qualunque tipo di indennizzo per danni che si dovessero verificare nell'impiego dei prodotti venduti, siano essi difettosi o meno. La responsabilità correlata all'applicazione di prodotti forniti è considerata in carico esclusivamente all'utilizzatore anche nei casi in cui l'applicazione sia stata consigliata da personale di SATI S.p.A. Viene infine declinata ogni responsabilità nella fornitura di particolari a disegno coperti da eventuale brevetto.
- 11) **RESI.** SATI S.p.A. accetta esclusivamente i resi preventivamente autorizzati dall'Ufficio Commerciale. L'autorizzazione viene comunicata al Cliente attraverso un modulo RMA che deve essere sempre citato nella documentazione di consegna della merce (fattura o documento di trasporto). Possono essere accettati resi solamente alla condizione che i prodotti siano di produzione standard (non a commessa o su specifica) e consegnati da non più di 10 giorni lavorativi (tra data di consegna e la data di richiesta autorizzazione al reso). La merce resa dovrà risultare integra e non lavorata od utilizzata dal Cliente; in caso contrario, sarà restituita al mittente con spese a Suo carico. Gli imballi della merce resa devono essere idonei onde evitare danneggiamenti durante il trasporto. Non si accettano resi di merce priva di imballi originali SATI S.p.A. ove previsti. SATI S.p.A. si riserva il diritto di addebitare un importo pari al 30% del prezzo originario di vendita a copertura dei costi di movimentazione e stoccaggio delle merci e la restituzione deve essere effettuata in porto franco. Non saranno autorizzati resi per importi inferiori a 50,00 euro per riga. Non si accettano resi entranti nei mesi di novembre e dicembre.
- 12) **LEGGE APPLICABILE.** Qualsiasi rapporto derivante, disciplinato o comunque collegato alle presenti condizioni generali sarà sottoposto esclusivamente alla legge italiana.
- 13) **FORO COMPETENTE.** Per qualsiasi controversia in materia di esecuzione, interpretazione o risoluzione di un qualsiasi rapporto derivante, disciplinato o comunque collegato alle presenti condizioni generali, sarà competente in via esclusiva il foro di Bologna, salva la facoltà di SATI S.p.A. di convenire il Cliente presso il foro territorialmente competente per il luogo in cui il medesimo Cliente ha la propria sede.

GB GENERAL SALES TERMS

- 1) **ORDERS.** SATI S.p.A. accepts only written orders. Customers shall place orders by fax, e-mail or e-commerce website and if possible they shall indicate the product codes which are to be found in the general catalogue. Once an order has been processed or packaged, it can no longer be cancelled or reduced - except in case of specific agreement with our Sales Office. The quantity of items produced according to customer's drawings can vary of 5% with respect to the ordered quantity; invoices adjust accordingly.
- 2) **PRICES.** Prices are agreed at the time of quotation or refer to the general price list. SATI S.p.A. reserves the faculty to modify its prices, if changes in market and production conditions make it necessary.
- 3) **PROHIBITION OF ASSIGNMENT.** Contractual rights and liabilities can not be assigned to third parties without prior authorization from SATI S.p.A.
- 4) **PAYMENT TERMS.** Payment terms shall be agreed in advance with our Sales Office. Unless authorized by our Sales Department, rounding-offs or deductions from the amounts due are not allowed. Unpaid cash orders and delayed payments determine expenses and delay interests charged to the Customer in the limits foreseen by the Italian law. Foreign bank charges related to payments are at Customer's expenses.
- 5) **RETENTION OF TITLE.** Goods are subject to retention of title, until they are fully paid for, including interests and accessories. Customer's drawing or renewing (full or in part) of bills of exchange shall not be considered as extinction, novation or final payment of the price, until the full payment occurs. Similarly, drawing bills of exchange do not compromise the retention of title. Notwithstanding the foregoing, risks of loss, failure or damage shall transfer to the Customer upon goods delivery, as stated in articles 6 and 8 of these sales terms.
- 6) **DELIVERY TERMS.** Upon placement of each order, delivery terms must be arranged and reconfirmed by SATI S.p.A. Delivery terms may vary in case of production problems, difficulties in collecting material or in the event of force majeure, without affecting the validity of the order. The Customer is forced to collect items according to drawing in any case. SATI S.p.A. shall not incur any liability by reason of damages due to failed or reduced production of goods, nor for indirect and consequential damages caused by delays in the delivery of ordered goods.
- 7) **PACKAGING.** SATI S.p.A. charges packaging at cost price.
- 8) **TRANSPORTATION.** Transport conditions must be agreed between SATI S.p.A. and the Customer. Goods travel at the risk of the Customer, except from the carrier's liability by virtue of article 1693 of the Italian Civil Code.
- 9) **CLAIMS.** Potential claims and objections on delivered goods must be reported in writing within 10 days from receipt of the goods. Decisions concerning admittedly defective goods and the entire supply these goods belong to - including economic charges - always have to be agreed upon with our Sales Office. In particular, Customer repair costs charges, unless previously authorised by our employees, are not accepted. A supply containing contested products does not justify any delay or failure of payment of the whole invoice of the supply.
- 10) **GUARANTEE:** The repair or substitution of any item is guaranteed only if SATI S.p.A. acknowledges them as defective. The return procedure is explained in the next paragraph. The guarantee is no longer valid if the products have been used in a different way than the recommended one, or if the products have been modified, repaired, tampered with, even partially disassembled or if they have been stored, installed, lubricated or maintained wrongly or carelessly. The compatibility of the product with the intended application as well as the accuracy of mechanic couplings and electrical connections must be checked under the sole buyer's responsibility. The guarantee does not cover any consumable material or part (i.e. lubricant leaks due to usual wear and tear of seals in the gearboxes sold by SATI S.p.A.). SATI S.p.A. will not be liable and excludes any indemnification for damages occurring during use of the products sold, regardless of their defectiveness. The user only shall be held liable for the applications in which the products sold by SATI S.p.A. are employed, even when the application has been recommended by SATI S.p.A. staff. Furthermore, SATI S.p.A. declines all responsibility for the supply of items made to drawing which are protected by any patent.
- 11) **MATERIAL RETURN.** SATI S.p.A. can accept exclusively the return of goods previously authorized in writing by our Sales Department. The said authorization is given to the customer by means of an RMA form, whose number shall always be mentioned in each return delivery document (invoice and/or shipping document). Only returns of standard goods (not made according to the customer's specifications) can be accepted, as well as only goods returned within 10 working days from the delivery date (10 days between delivery date and goods return request). The goods returned shall be intact and not modified or used by the Customer; if this is not the case returns will be sent back at Customer's charge. The goods shall be packed correctly to prevent any damage during transportation. Returned goods won't be accepted if not packed in original SATI S.p.A. packages, if foreseen. SATI S.p.A. reserves the right to charge the Customer with 30% of the original selling price to cover handling and stocking costs and goods shall be returned carriage paid. Returns for amounts lower than € 50,00 per each sales line won't be accepted. Returns of goods in the months of November and December are not accepted.
- 12) **APPLICABLE LAW.** Any relationship arising hereunder shall be exclusively governed by, and construed in accordance with, the Italian Law.
- 13) **COURT HAVING JURISDICTION.** All disputes concerning the execution, interpretation or termination of any relationship arising out of, regulated by, or somehow related to the terms of these general conditions, will be exclusively submitted to the judgement of the Law Court of Bologna, except if SATI S.p.A. agrees to submit them to the judgement of the Court having jurisdiction in the Customer's registered office.

D ALLGEMEINE VERKAUFSBEDINGUNGEN

- 1) **AUFTRÄGE.** Für den Verkauf eigener Waren erkennt SATI S.p.A ausschließlich schriftliche Aufträge. Wir fordern sie auf, in unserem Katalog nachzuschlagen, unsere Artikelnummer zu wählen, und die Aufträge per Fax, E-Mail oder über Web zu schicken. Nachdem die Bearbeitung oder die Verpackung der Ware angefangen ist, werden sowohl Storno oder Senkungen der Bestellungen nicht akzeptiert. Einzige Ausnahme ist ein Abkommen mit der Verkaufsabteilung. Die Menge der gelieferten Teile nach Kundenzeichnung können $\pm 5\%$ im Bezug auf die ursprünglich bestellte Menge schwanken. Es werden daher die gelieferten Teile berechnet.
- 2) **PREISE.** Die Preise werden auf der Angebotesphase vereinbart oder beziehen sich auf der allgemeinen Preisliste. SATI S.p.A vorbehalten sich, im Fall von verwandelten Markt- und Produktionsbedingungen, die Möglichkeit ihre eigene Preise zu ändern.
- 3) **ABTRETUNGSVERBOT.** Die Abtretung von Pflichten und Rechten an Dritte ist ohne Zustimmung der Firma SATI ausgeschlossen.
- 4) **ZAHLUNGSFRISTEN UND BEDINGUNGEN.** Zahlungsfristen und Bedingungen müssen vorher mit unserer Verkaufsabteilung vereinbart werden. Abrundungen und Betragsabzüge sind ohne vorherige Zustimmung ausgeschlossen. Zahlungsunfähigkeit und Überschreitung der Zahlungsfristen lassen Kosten und Verzugszinsen zu den Maximalterminen, die von dem italienischen Gesetz vorgesehen sind, steigern. Die Kommissionen der ausländischen Bank in Bezug auf die Zahlungen sind zu Lasten des Kunden.
- 5) **EIGENTUMSVORBEHALT.** Bis zur vollständigen Zahlung der Rechnung - Nebenkosten und Interessen eingeschlossen – versteht sich die verkaufte Ware unser Eigentum. Keine Ausstellung oder partielle Erneuerung von Wechseln kann als Löschung oder endgültige Zahlung der Schulden betrachtet werden. Die Ausstellung von Wechseln kann nicht den Eigentumsvorbehalt beeinträchtigen. Trotzdem wird die Gefahr des Verlusts, des Vergehens oder der Beschädigung im Rahmen der Lieferung zu dem Kunde überträgt, nach Maßgabe von Artikeln 6 und 8 dieser Bedingungen.
- 6) **LIEFERFRISTEN.** . Lieferfristen werden im Rahmen der Auftragsbestätigung vereinbart. Im Fall von Schwierigkeiten, die in der Versorgung von Materialien oder auf Grund höheren Gewalt entstehen könnten, können die Lieferfristen auch zur Schwankungen -ohne dass die Gültigkeit des Auftrags beeinträchtigt wird- unterworfen sein. Für die nach Kundenzeichnung gefertigte Ware, ist der Kunde zur Warenannahme verpflichtet. SATI S.p.A ist nicht für Schaden verantwortlich, die von einer Senkung, Nichtherstellung oder Lieferungsverzug der Ware verursacht werden .
- 7) **VERPACKUNG.** SATI S.p.A rechnet die Verpackung eigener Produkte zum Kostenpreis an.
- 8) **TRANSPORT.** Transportbedingungen werden zwischen SATI S.p.A. und dem Kunden vereinbart. Transport erfolgt stets auf Gefahr des Kunden, außer Verantwortlichkeit des Trägers im Sinne des Artikels 1963 des italienischen Gesetzes.
- 9) **MÄNGELRÜGE.** . Eventuelle Mängelrüge die gelieferte Ware betreffend müssen schriftlich innerhalb 10 Arbeitstagen ab Erhalt der Ware angezeigt werden. Entscheidungen über mangelhaften Produkte, Rücklieferungen oder eventuelle Belastungen gelten nur nach ausdrücklicher Vereinbarung zwischen SATI S.p.A. und dem Kunden. SATI S.p.A akzeptiert keine vom Kunden getragenen Reparaturkosten, wenn nicht vorher schriftlich genehmigt. Die Anwesenheit in einer Lieferung von beanstandeten Material rechtfertigt keine Verspätung oder Nichtbezahlung der Rechnung.
- 10) **GARANTIE.** Reparatur oder Ersatz von ausschließlich als fehlerhaft von SATI S.p.A. erkannten Teile wird garantiert. Zu den Retourbedingungen wird auf den Punkt 11) der vorliegenden Verkaufsbedingungen hingewiesen. Die Garantie tritt außer Kraft bei Produkten, die auf eine Weise benutzt worden sind, die von den angegebenen Weisungen abweicht. Die Garantie tritt außer Kraft auch bei geänderten, reparierten, ausgebauten – auch teilweise – Produkten, oder bei Produkten, die falsch oder nachlässig aufbewahrt, eingebaut, geschmiert oder gewartet worden sind. Die Überprüfung der Kompatibilität des Produkts mit dessen Anwendungen und der Richtigkeit der mechanischen Kupplungen sowie der elektrischen Anschlüsse steht dem Käufer zu, der auch dafür verantwortlich ist. Die Garantie deckt nicht das Material und die Teile, die dem Verderben unterworfen sind (z.B. Schmiermittelverlust wegen normalem Verschleiß der Dichtungsringe der von SATI S.p.A. verkauften Getriebe). SATI S.p.A. übernimmt keine Verantwortung und schliesst die Anerkennung jeglicher Art Entschädigung aus, für Schäden, die sich beim Gebrauch der verkauften Produkte ereignen, egal ob die Produkte fehlerhaft oder nicht sind. Ausschließlich der Käufer ist für die Anwendung von den gelieferten Produkten verantwortlich, auch wenn die Anwendung von SATI S.p.A.- Personal empfohlen wurde. SATI S.p.A. lehnt jegliche Verantwortung ab, für die Lieferung von Teilen nach Zeichnung, die eventuell von einem Patent gedeckt sind.
- 11) **RETOURWARE.** SATI S.p.A. nimmt nur Warenrückgaben an, die vorher von der Verkaufsabteilung genehmigt worden sind. Der Kunde erhält die Genehmigung zur Warenrückgabe durch den Versand einer Retourbestätigung, deren Nummer auf dem Warenrückgabedokument (Rechnung oder Lieferschein) angegeben werden muss. Retourware kann nur angenommen werden, wenn sie aus der Standardfertigung stammt (keine Fertigung nach Zeichnung) und wenn die Rückgabe bis 10 Werktagen von der Lieferung der Ware beantragt wird (10 Tage zwischen Anliefertag und Rückgabeantragsdatum). Die Ware muss unversehrt sein, und auch nicht vom Kunden bearbeitet oder gebraucht worden, sollte das nicht der Fall sein, wird sie an den Kunden zu seinen Lasten zurückgeschickt. Um Schaden während des Transports zu vermeiden, muss die Retourware geeignet verpackt werden. Retourware, bei der die eventuell vorgesehenen SATI S.p.A. Verpackungen fehlen, wird nicht akzeptiert. SATI S.p.A. behält sich das Recht vor, den Kunden mit 30% des Verkaufspreises wegen Handhabungs- und Wiedereinlagerungskosten zu belasten; die Warenrückgabe muss frei unserem Haus erfolgen. Es wird keine Rückgabe für Beträge niedriger als € 50,00 pro Verkaufszeile akzeptiert. Es wird keine Warenrückgabe in den Monaten von November und Dezember akzeptiert.
- 12) **GÜLTIGES GESETZ.** Für jede Beziehung, ist ausschließlich das italienische Gesetz gültig.
- 13) **GERICHTSSTAND.** Im Fall von Streitfragen auf Löschung und Aufführung Gebiet von jeder Beziehung, die von diesen Bedingungen entsteht oder geregelt wird, ist nur der Gerichtsstand von Bologna zuständig, außer dem Fall, wo SATI S.p.A. entscheidet den Kunden zusammenzukommen, bei dem Gerichtsstand der Stadt wo der Kunde hat seinen eigenen Sitz.

www.satispa.com



Sati S.p.A. con Unico Socio | Via 2 Agosto 1980, 5/A
40056 Loc. Crespellano Valsamoggia (BO) | Italy
Comm.le Italia: tel. +39 051 6721611 | fax +39 051 969645
Export dpt: tel. +39 051 6721625 | fax +39 051 969646
www.satispa.com | info@satispa.com



ISO 9001 Cert. 0794