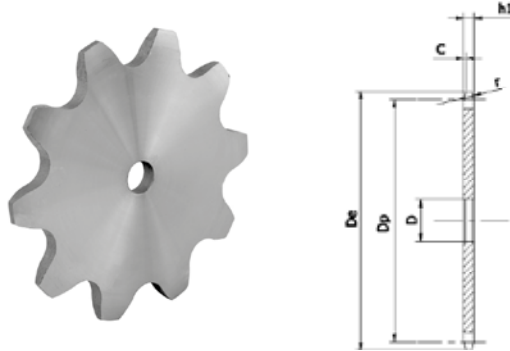


Corone per trasportatori ed elevatori
Plate wheels for chain conveyors and chain elevators
Kettenradscheiben für Transport-und Förderketten
Disques pour transporteurs et elevateurs
Discos para cadena de transportadores y elevadores



Passo / Pitch
Teilung / Pas / Paso

P.50

Rullo / Roller
Rollen / Rouleau / Rodillo

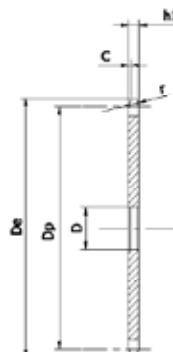
R.25 R.31

CATENA:	CHAIN:	KETTE:	CHAINE:	CADENA:			
Passo P.	Pitch	Teilung	Pas	Paso	P.	50	50
Larghezza Interna W.	Internal width	Innere Breite	Largeur interieure	Ancho interno	W.	11,5	15
Rullo Ø R.	Rullo Ø	Rullo Ø	Rullo Ø	Rullo Ø	R.	25	31

CORONA:	PLATE WHEEL:	KETTENRADSHEIBE:	DISQUE:	DISCO:			
Raggio dente r	Tooth radius r	Radius r	Rayon de denture r	Radio diente r	r	50	50
Larghezza raggio C	Radius width C	Breite C	Largeur de rayon C	Ancho radio C	C	3	3
Larghezza dente h1	Tooth width h1	Zahnbreite h1	Largeur De denture h1	Ancho diente h1	h1	10,5	13,5

Z	P. 50 - R.25					Peso Weight Gewicht Poids Peso	Z	P. 50 - R.31					Peso Weight Gewicht Poids Peso
	Cod.	De	Dp	D				Cod.	De	Dp	D		
6	CE17006	121,0	100,00	20	0,55	6	CE19006	120,0	100,00	20	0,61		
7	CE17007	136,0	115,24	20	0,76	7	CE19007	135,0	115,24	20	0,86		
8	CE17008	151,5	130,65	20	0,92	8	CE19008	150,5	130,65	20	1,16		
9	CE17009	167,0	146,20	20	1,15	9	CE19009	166,0	146,20	20	1,48		
10	CE17010	183,0	161,80	25	1,52	10	CE19010	182,0	161,80	25	1,83		
11	CE17011	198,5	177,50	25	1,86	11	CE19011	197,5	177,50	25	2,27		
12	CE17012	214,0	193,20	25	2,20	12	CE19012	213,0	193,20	25	2,72		
13	CE17013	230,0	208,95	25	2,56	13	CE19013	229,0	208,95	25	3,21		
14	CE17014	245,5	224,70	25	2,99	14	CE19014	244,5	224,70	25	3,71		
15	CE17015	261,5	240,45	25	3,40	15	CE19015	260,5	240,45	25	4,33		
16	CE17016	277,5	256,30	30	3,94	16	CE19016	276,5	256,30	30	4,94		
17	CE17017	293,0	272,11	30	4,73	17	CE19019	292,0	272,11	30	5,58		
18	CE17018	309,0	287,95	30	4,94	18	CE19018	308,0	287,95	30	6,30		
19	CE17019	325,0	303,80	30	6,00	19	CE19019	324,0	303,80	30	7,04		
20	CE17020	340,5	319,60	30	6,10	20	CE19020	339,5	319,60	30	7,82		
21	CE17021	356,5	335,45	30	7,39	21	CE19021	355,5	335,45	30	8,65		
22	CE17022	372,5	351,35	30	7,88	22	CE19022	371,5	351,35	30	9,44		
23	CE17023	388,0	367,20	30	8,15	23	CE19023	387,0	367,20	30	10,28		
24	CE17024	404,0	383,05	30	8,68	24	CE19024	403,0	383,05	30	11,25		
25	CE17025	420,0	398,95	30	9,66	25	CE19025	419,0	398,95	30	12,30		
26						26		435,0	414,80	30	13,34		
28	CE17028	467,5	446,55	30	13,15	28	CE19028	466,5	446,55	30	15,52		
30	CE17029	499,5	478,35	30	14,82	30	CE19029	498,5	478,35	30	17,95		
32						32	CE19032	530,0	510,10	30	20,46		
35	CE17035	579,0	557,80	30	19,10	35							
38	CE17038	626,5	605,45	30	21,50	38	CE19038	625,5	605,45	30	26,60		

Corone per trasportatori ed elevatori
Plate wheels for chain conveyors and chain elevators
Kettenradscheiben für Transport-und Förderketten
Disques pour transporteurs et elevateurs
Discos para cadena de transportadores y elevadores



Passo / Pitch
 Teilung / Pas / Paso

P.50,8

Rullo / Roller
 Rollen / Rouleau / Rodillo

R.30

CATENA:	CHAIN:	KETTE:	CHAINE:	CADENA:		
Passo P.	Pitch	Teilung	Pas	Paso	P.	50,8
Larghezza Interna W.	Internal width	Innere Breite	Largeur interieure	Ancho interno	W.	10,5
Rullo Ø R.	Rullo Ø	Rullo Ø	Rullo Ø	Rullo Ø	R.	30

CORONA:	PLATE WHEEL:	KETTENRADSHEIBE:	DISQUE:	DISCO:		
Raggio dente r	Tooth radius r	Radius r	Rayon de denture r	Radio diente r	r	50
Larghezza raggio C	Radius width C	Breite C	Largeur de rayon C	Ancho radio C	C	3
Larghezza dente h1	Tooth width h1	Zahnbreite h1	Largeur De denture h1	Ancho diente h1	h1	8,8

Z	P. 50,8 - R.30				Peso Weight Gewicht Poids Peso
	Cod.	De	Dp	D	
8	CE5083008	149,0	132,74	20	0,67
10	CE5083010	182,0	164,39	20	1,22
12	CE5083012	214,0	196,27	25	1,81
14	CE5083014	247,0	228,29	25	2,49
16	CE5083016	279,0	260,39	30	3,24

Passo / Pitch
 Teilung / Pas / Paso

P.75

Rullo / Roller
 Rollen / Rouleau / Rodillo

R.25 R.31

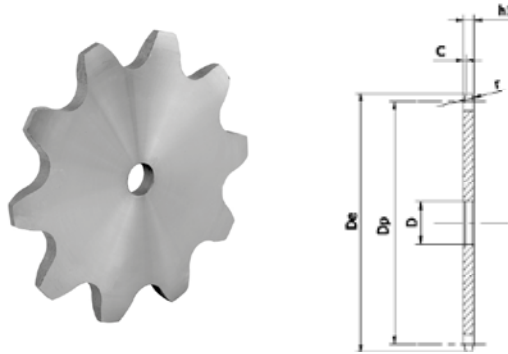
CATENA:	CHAIN:	KETTE:	CHAINE:	CADENA:		
Passo P.	Pitch	Teilung	Pas	Paso	P.	75 75
Larghezza Interna W.	Internal width	Innere Breite	Largeur interieure	Ancho interno	W.	11,5 15
Rullo Ø R.	Rullo Ø	Rullo Ø	Rullo Ø	Rullo Ø	R.	25 31

CORONA:	PLATE WHEEL:	KETTENRADSHEIBE:	DISQUE:	DISCO:		
Raggio dente r	Tooth radius r	Radius r	Rayon de denture r	Radio diente r	r	50 50
Larghezza raggio C	Radius width C	Breite C	Largeur de rayon C	Ancho radio C	C	3 3
Larghezza dente h1	Tooth width h1	Zahnbreite h1	Largeur De denture h1	Ancho diente h1	h1	10,5 13,5

Z	P. 75 - R.25				Peso Weight Gewicht Poids Peso
	Cod.	De	Dp	D	
6					
8	CE20008	211,0	195,98	25	2,47
9					
10	CE20010	258,0	242,70	25	3,77
11					
12					
13					
14					
15					
16					
20					
21					

Z	P. 75 - R.31				Peso Weight Gewicht Poids Peso
	Cod.	De	Dp	D	
6	CE22006	168,0	150,00	25	1,68
8	CE22008	215,0	195,98	25	2,94
9	CE22009	238,0	219,30	25	3,78
10	CE22010	261,0	242,70	30	4,50
11	CE22011	286,0	266,25	30	5,57
12	CE22012	309,0	289,80	30	6,70
13	CE22013	333,0	313,42	30	7,80
14	CE22014	357,0	337,05	30	9,12
15	CE22015	380,0	360,73	30	10,42
16	CE22016	404,0	384,45	30	11,98
20	CE22020	499,0	479,40	30	18,35
21	CE22021	523,0	503,17	30	20,62

Corone per trasportatori ed elevatori
Plate wheels for chain conveyors and chain elevators
Kettenradscheiben für Transport-und Förderketten
Disques pour transporteurs et elevateurs
Discos para cadena de transportadores y elevadores



Passo / Pitch
Teilung / Pas / Paso

P.100

Rullo / Roller
Rollen / Rouleau / Rodillo

R.31 R.40

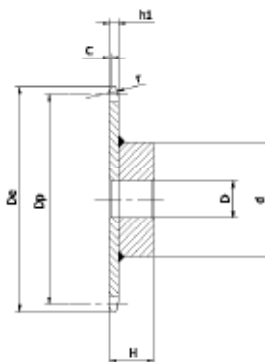
CATENA:	CHAIN:	KETTE:	CHAINE:	CADENA:			
Passo P.	Pitch	Teilung	Pas	Paso	P.	100	100
Larghezza Interna W.	Internal width	Innere Breite	Largeur interieure	Ancho interno	W.	15	22
Rullo Ø R.	Rullo Ø	Rullo Ø	Rullo Ø	Rullo Ø	R.	31	40

CORONA:	PLATE WHEEL:	KETTENRADSHEIBE:	DISQUE:	DISCO:			
Raggio dente r	Tooth radius r	Radius r	Rayon de denture r	Radio diente r	r	50	50
Larghezza raggio C	Radius width C	Breite C	Largeur de rayon C	Ancho radio C	C	3	3
Larghezza dente h1	Tooth width h1	Zahnbreite h1	Largeur De denture h1	Ancho diente h1	h1	13,5	20

Z	P.100 - R.31				
	Cod.	De	Dp	D	Peso Weight Gewicht Poids Peso
6	CE25006	218,0	200,00	25	3,32
7	CE25007	249,0	230,48	25	4,32
8	CE25008	280,0	261,31	30	5,50
9	CE25009	311,0	292,40	30	6,95
10	CE25010	342,0	323,61	30	8,57
11	CE25011	375,0	354,95	30	10,29
12	CE25012	406,0	386,40	30	12,45
13	CE25013	437,0	417,90	30	14,45
14	CE25014	469,0	449,40	30	16,84
15	CE25015	500,0	480,97	30	19,36
16	CE25016	532,0	512,60	30	21,76

Z	P.100 - R.40				
	Cod.	De	Dp	D	Peso Weight Gewicht Poids Peso
6	CE27006	220,0	200,00	25	4,54
7	CE27007	251,0	230,48	25	6,10
8	CE27008	283,0	261,31	30	7,87
9	CE27009	314,0	292,40	30	9,94
10	CE27010	345,0	323,61	30	12,25
11	CE27011	378,0	354,95	30	14,72
12	CE27012	409,0	386,40	30	17,48
13	CE27013	441,0	417,90	30	20,90

Pignoni per trasportatori ed elevatori
Sprockets for chain conveyors and chain elevators
Kettenräder für Transport-und Förderketten
Pignons pour transporteurs et elevateurs
pioñones para cadena de transportadores y elevadores



Passo / Pitch
 Teilung / Pas / Paso

Rullo / Roller
 Rollen / Rouleau / Rodillo

P.50

R.25 R.31

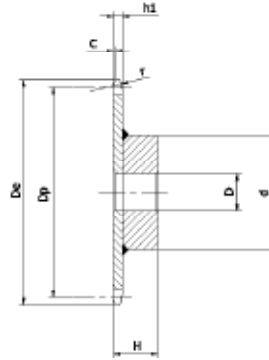
CATENA:	CHAIN:	KETTE:	CHAINE:	CADENA:	P.	50	50
Passo P.	Pitch	Teilung	Pas	Paso	P.		
Larghezza Interna W.	Internal width	Innere Breite	Largeur interieure	Ancho interno	W.	11,5	15
Rullo Ø R.	Rullo Ø	Rullo Ø	Rullo Ø	Rullo Ø	R.	25	31

PIGNONE:	SPROCKET:	KETTENRAD:	PIGNON:	PIÑON:	r	50	50
Raggio dente r	Tooth radius r	Radius r	Rayon de denture r	Radio diente r	r		
Larghezza raggio C	Radius width C	Breite C	Largeur de rayon C	Ancho radio C	C	3	3
Larghezza dente h1	Tooth width h1	Zahnbreite h1	Largeur De denture h1	Ancho diente h1	h1	10,5	13,5

Z	P. 50 - R.25						
	Cod.	De	Dp	d	D	H	Peso Weight Gewicht Poids Peso
6	PE502506	121,0	100,00	58	20	40,5	1,11
7	PE502507	136,0	115,24	58	20	40,5	1,37
8	PE502508	151,5	130,65	58	20	40,5	1,55
9	PE502509	167,0	146,20	58	20	40,5	1,89
10	PE502510	183,0	161,80	88	25	45,5	3,10
11	PE502511	198,5	177,50	88	25	45,5	3,44
12	PE502512	214,0	193,20	88	25	45,5	3,79
13	PE502513	230,0	208,95	88	25	45,5	4,17
14	PE502514	245,5	224,70	88	25	45,5	4,63
15	PE502515	261,5	240,45	88	25	45,5	5,09
16	PE502516	277,5	256,30	118	30	60,5	8,26
17	PE502517	293,0	272,11	118	30	60,5	9,10
18	PE502518	309,0	287,95	118	30	60,5	9,26
19	PE502519	325,0	303,80	118	30	60,5	10,32
20	PE502520	340,5	319,60	118	30	60,5	10,42
21	PE502521	356,5	335,45	118	30	60,5	11,71
22	PE502522	372,5	351,35	118	30	60,5	12,20
23	PE502523	388,0	367,20	118	30	60,5	12,47
24	PE502524	404,0	383,05	118	30	60,5	13,00
25	PE502525	420,0	398,95	118	30	60,5	13,98
26							
28	PE502528	467,5	446,55	133	30	62,0	18,62
30	PE502530	499,5	478,35	133	30	62,0	20,29
32							
35	PE502535	579,0	557,80	133	30	62,0	24,57
38	PE502538	626,5	605,45	133	30	62,0	26,97

Z	P. 50 - R.31						
	Cod.	De	Dp	d	D	H	Peso Weight Gewicht Poids Peso
6	PE503106	120,0	100,00	58	20	43,5	1,18
7	PE503107	135,0	115,24	58	20	43,5	1,44
8	PE503108	150,5	130,65	58	20	43,5	1,72
9	PE503109	166,0	146,20	58	20	43,5	2,05
10	PE503110	182,0	161,80	88	25	48,5	3,40
11	PE503111	197,5	177,50	88	25	48,5	3,80
12	PE503112	213,0	193,20	88	25	48,5	4,30
13	PE503113	229,0	208,95	88	25	48,5	4,78
14	PE503114	244,5	224,70	88	25	48,5	5,37
15	PE503115	260,5	240,45	88	25	48,5	5,98
16	PE503116	276,5	256,30	118	30	63,5	9,05
17	PE503117	292,0	272,11	118	30	63,5	9,60
18	PE503118	308,0	287,95	118	30	63,5	10,30
19	PE503119	324,0	303,80	118	30	63,5	11,10
20	PE503120	339,5	319,60	118	30	63,5	11,90
21	PE503121	355,5	335,45	118	30	63,5	12,75
22	PE503122	371,5	351,35	118	30	63,5	13,54
23	PE503123	387,0	367,20	118	30	63,5	14,38
24	PE503124	403,0	383,05	118	30	63,5	15,35
25	PE503125	419,0	398,95	118	30	63,5	16,40
26	PE503126	435,0	414,80	133	30	65,0	18,81
28	PE503128	466,5	446,55	133	30	65,0	21,00
30	PE503130	498,5	478,35	133	30	65,0	23,42
32	PE503132	530,0	510,10	133	30	65,0	25,93
35							
38	PE503138	625,5	605,45	133	30	65,0	32,10

Pignoni per trasportatori ed elevatori
Sprockets for chain conveyors and chain elevators
Kettenräder für Transport-und Förderketten
Pignons pour transporteurs et elevateurs
pioñones para cadena de transportadores y elevadores



Passo / Pitch
Teilung / Pas / Paso

P.50,8

Rullo / Roller
Rollen / Rouleau / Rodillo
R.30

CATENA:	CHAIN:	KETTE:	CHAINE:	CADENA:		
Passo P.	Pitch	Teilung	Pas	Paso	P.	50,8
Larghezza Interna W.	Internal width	Innere Breite	Largeur interieure	Ancho interno	W.	10,5
Rullo Ø R.	Rullo Ø	Rullo Ø	Rullo Ø	Rullo Ø	R.	30

PIGNONE:	SPROCKET:	KETTENRAD:	PIGNON:	PIÑON:		
Raggio dente r	Tooth radius r	Radius r	Rayon de denture r	Radio diente r	r	50
Larghezza raggio C	Radius width C	Breite C	Largeur de rayon C	Ancho radio C	C	3
Larghezza dente h1	Tooth width h1	Zahnbreite h1	Largeur De denture h1	Ancho diente h1	h1	8,8

Z	P. 50,8 - R.30						Peso Weight Gewicht Poids Peso
	Cod.	De	Dp	d	D	H	
8	PE5083008	149,0	132,74	58	20	39,0	1,35
10	PE5083010	182,0	164,39	88	20	44,0	2,85
12	PE5083012	214,0	196,27	88	25	44,0	3,37
14	PE5083014	247,0	228,29	88	25	44,0	4,08
16	PE5083016	279,0	260,39	118	30	59,0	7,34

Z	P. 50,8 - R.30						Peso Weight Gewicht Poids Peso
	Cod.	De	Dp	d	D	H	

Passo / Pitch
Teilung / Pas / Paso

P.75

Rullo / Roller
Rollen / Rouleau / Rodillo
R.25 R.31

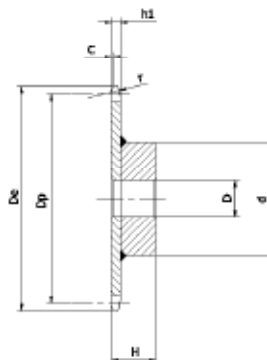
CATENA:	CHAIN:	KETTE:	CHAINE:	CADENA:		
Passo P.	Pitch	Teilung	Pas	Paso	P.	75 75
Larghezza Interna W.	Internal width	Innere Breite	Largeur interieure	Ancho interno	W.	11,5 15
Rullo Ø R.	Rullo Ø	Rullo Ø	Rullo Ø	Rullo Ø	R.	25 31

PIGNONE:	SPROCKET:	KETTENRAD:	PIGNON:	PIÑON:		
Raggio dente r	Tooth radius r	Radius r	Rayon de denture r	Radio diente r	r	50 50
Larghezza raggio C	Radius width C	Breite C	Largeur de rayon C	Ancho radio C	C	3 3
Larghezza dente h1	Tooth width h1	Zahnbreite h1	Largeur De denture h1	Ancho diente h1	h1	10,5 13,5

Z	P. 75 - R.25						Peso Weight Gewicht Poids Peso
	Cod.	De	Dp	d	D	H	
6							
8	PE752508	211,0	195,98	88	25	45,5	4,07
9							
10	PE752510	258,0	242,70	118	25	60,5	7,87
11							
12							
13							
14							
15							
16							
20							
21							

Z	P. 75 - R.31						Peso Weight Gewicht Poids Peso
	Cod.	De	Dp	d	D	H	
6	PE753106	168,0	150,00	88	25	48,5	3,26
8	PE753108	215,0	195,98	88	25	48,5	4,52
9	PE753109	238,0	219,30	88	25	48,5	5,36
10	PE753110	261,0	242,70	118	30	63,5	8,70
11	PE753111	286,0	266,25	118	30	63,5	9,60
12	PE753112	309,0	289,80	118	30	63,5	10,73
13	PE753113	333,0	313,42	118	30	63,5	11,83
14	PE753114	357,0	337,05	118	30	63,5	13,15
15	PE753115	380,0	360,73	118	30	63,5	14,45
16	PE753116	404,0	384,45	133	30	65,0	17,43
20	PE753120	499,0	479,40	133	30	65,0	23,80
21	PE753121	523,0	503,17	133	30	65,0	26,07

Pignoni per trasportatori ed elevatori
Sprockets for chain conveyors and chain elevators
Kettenräder für Transport-und Förderketten
Pignons pour transporteurs et elevateurs
pioñones para cadena de transportadores y elevadores



Passo / Pitch
Teilung / Pas / Paso

Rullo / Roller
Rollen / Rouleau / Rodillo

P.100

R.31 R.40

CATENA:	CHAIN:	KETTE:	CHAINE:	CADENA:	P.	100	100
Passo P.	Pitch	Teilung	Pas	Paso			
Larghezza Interna W.	Internal width	Innere Breite	Largeur interieure	Ancho interno	W.	15	22
Rullo Ø R.	Rullo Ø	Rullo Ø	Rullo Ø	Rullo Ø	R.	31	40

PIGNONE:	SPROCKET:	KETTENRAD:	PIGNON:	PIÑON:	r	50	50
Raggio dente r	Tooth radius r	Radius r	Rayon de denture r	Radio diente r			
Larghezza raggio C	Radius width C	Breite C	Largeur de rayon C	Ancho radio C	C	3	3
Larghezza dente h1	Tooth width h1	Zahnbreite h1	Largeur De denture h1	Ancho diente h1	h1	13,5	20

Z	P.100 - R.31						
	Cod.	De	Dp	d	D	H	Peso Weight Gewicht Poids Peso
6	PE1003106	218,0	200,00	88	25	48,5	4,80
7	PE1003107	249,0	230,48	88	25	48,5	5,80
8	PE1003108	280,0	261,31	118	30	63,5	9,67
9	PE1003109	311,0	292,40	118	30	63,5	10,95
10	PE1003110	342,0	323,61	118	30	63,5	12,63
11	PE1003111	375,0	354,95	118	30	63,5	14,34
12	PE1003112	406,0	386,40	118	30	63,5	16,51
13	PE1003113	437,0	417,90	118	30	63,5	18,51
14	PE1003114	469,0	449,40	118	30	63,5	20,93
15	PE1003115	500,0	480,97	118	30	63,5	23,42
16	PE1003116	532,0	512,60	133	30	65,0	27,16

Z	P.100 - R.40						
	Cod.	De	Dp	d	D	H	Peso Weight Gewicht Poids Peso
6	PE1004006	220,0	200,00	118	25	70,0	8,64
7	PE1004007	251,0	230,48	118	25	70,0	10,20
8	PE1004008	283,0	261,31	118	30	70,0	11,97
9	PE1004009	314,0	292,40	118	30	70,0	14,04
10	PE1004010	345,0	323,61	118	30	70,0	16,35
11	PE1004011	378,0	354,95	118	30	70,0	18,82
12	PE1004012	409,0	386,40	118	30	70,0	21,58
13	PE1004013	441,0	417,90	118	30	70,0	25,00