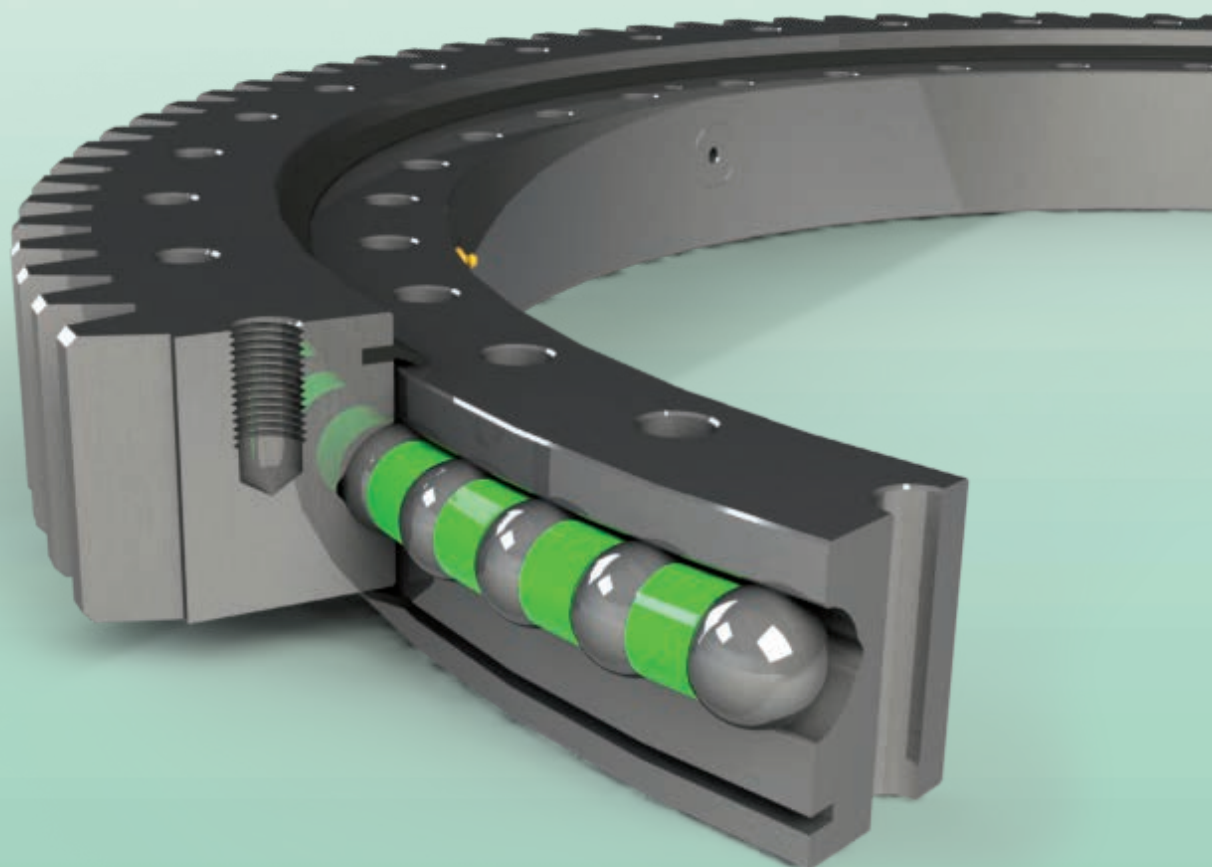




Cuscinetti di base ad un giro di sfere, dentatura esterna

One row ball bearing, external toothed

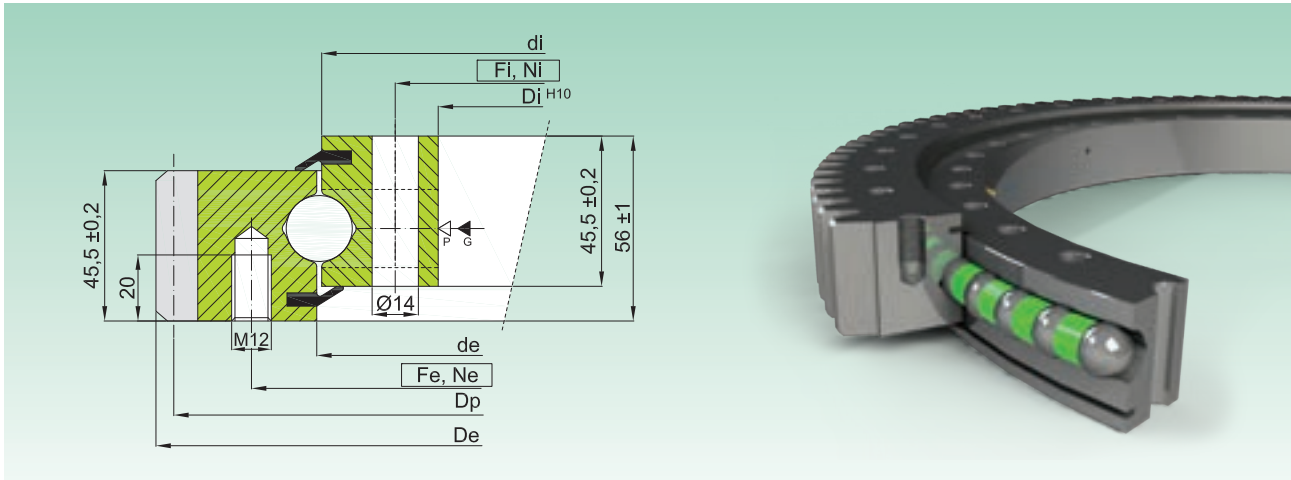


EB1 SERIES

EB1.20 S

SERIE STANDARD

STANDARD SERIES



Codice Code	Curva Curve	Dimensioni Dimensions				Fori di fissaggio Fixing Holes				Dentatura Gear data					Peso Weight [kg]
		De [mm]	de [mm]	di [mm]	Di [mm]	Fe [mm]	Ne [-]	Fi [mm]	Ni [-]	m [mm]	Z [-]	Dp [mm]	fz norm [kN]	fz max [kN]	
EB1.20.0314.200-1STPN	1	404	315,5	312,5	242	355	20	268	20	5	79	395	15,0	30,0	23
EB1.20.0414.200-1STPN	2	504	415,5	412,5	342	455	20	368	24	5	99	495	15,0	30,0	32
EB1.20.0544.200-1STPN	3	640,8	545,5	542,5	472	585	28	498	32	6	105	630	18,0	36,0	43
EB1.20.0644.200-1STPN	4	742,8	645,5	642,5	572	685	32	598	36	6	122	732	18,0	36,0	52
EB1.20.0744.200-1STPN	5	838,8	745,5	742,5	672	785	36	698	40	6	138	828	18,0	36,0	58
EB1.20.0844.200-1STPN	6	950,4	845,5	842,5	772	885	36	798	40	8	117	936	24,0	48,0	71
EB1.20.0944.200-1STPN	7	1046,4	945,5	942,5	872	985	40	898	44	8	129	1032	24,0	48,0	77
EB1.20.1094.200-1STPN	8	1198,4	1095,5	1092,5	1022	1135	44	1048	48	8	148	1184	24,0	48,0	90

- Materiale: C45Q+T

- Gioco assiale e radiale riportati sul disegno tecnico

- Pieni di grasso, protetti da olio, e avvolti in resistente film plastico

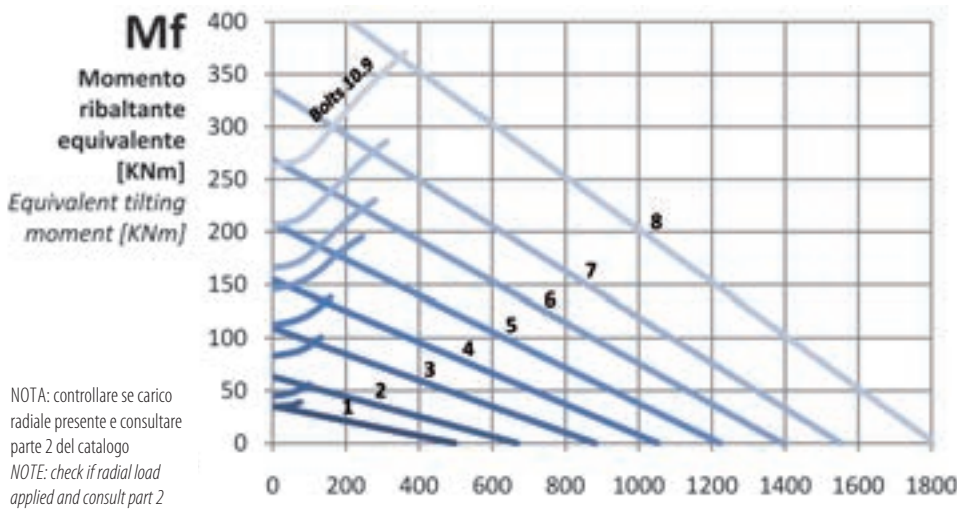
▷ P=tappo inserimento sfere / filling plug

▷ G= n.4 ingrassatori M8X1 / n.4 greasers M8X1

- Material C45 Q+T

- Axial/radial clearances are on the technical drawing

- Full of grease, protected by oil and wrapped in resistant plastic film



NOTA: controllare se carico radiale presente e consultare parte 2 del catalogo
NOTE: check if radial load applied and consult part 2 of the catalogue

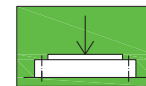
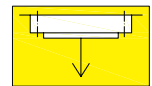


Diagramma di carico statico valido per sforzi compressivi

Static load charts valid for compressive loads



Carico sospeso: occorre verifica specifica della bulloneria

Suspended load: specific bolts calculation required

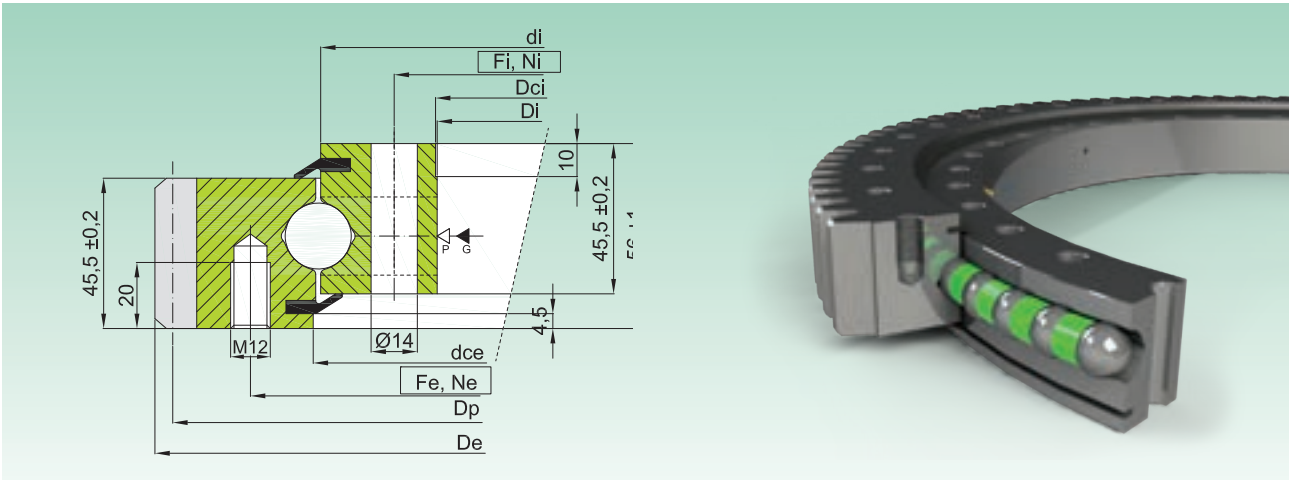
Fa

Carico assiale equivalente [kN]
Equivalent axial load [kN]

EB1.20 P

SERIE DI PRECISIONE

PRECISION SERIES



Codice Code	Curva Curve	Dimensioni Dimensions					Fori di fissaggio Fixing Holes				Dentatura Gear data				Gioco assiale radiale Axial and Radial Clearance	Peso Weight	
		De	dce	di	Dci	Di	Fe	Ne	Fi	Ni	m	Z	Dp	fz norm			fz max
		[mm]	[mm]	[mm]	[mm]	[mm]	[mm]	[-]	[mm]	[-]	[mm]	[-]	[mm]	[kN]	[kN]	[mm]	[kg]
EB1.20.0314.201-2STPN	1	404	317 +0,09	312,5	243,5 +0,07	242	355	20	268	20	5	79	395	15,0	30,0	0 ÷ 0,03	23
EB1.20.0414.201-2STPN	2	504	417 +0,10	412,5	343,5 +0,09	342	455	20	368	24	5	99	495	15,0	30,0	0 ÷ 0,03	32
EB1.20.0544.201-2STPN	3	640,8	547 +0,11	542,5	473,5 +0,10	472	585	28	498	32	6	105	630	18,0	36,0	0 ÷ 0,03	43
EB1.20.0644.201-2STPN	4	742,8	647 +0,13	642,5	573,5 +0,11	572	685	32	598	36	6	122	732	18,0	36,0	0 ÷ 0,04	52
EB1.20.0744.201-2STPN	5	838,8	747 +0,13	742,5	673,5 +0,13	672	785	36	698	40	6	138	828	18,0	36,0	0 ÷ 0,04	58
EB1.20.0844.201-2STPN	6	950,4	847 +0,14	842,5	773,5 +0,13	772	885	36	798	40	8	117	936	24,0	48,0	0 ÷ 0,05	71
EB1.20.0944.201-2STPN	7	1046,4	947 +0,14	942,5	873,5 +0,14	872	985	40	898	44	8	129	1032	24,0	48,0	0 ÷ 0,05	77
EB1.20.1094.201-2STPN	8	1198,4	1097 +0,17	1092,5	1023,5 +0,17	1022	1135	44	1048	48	8	148	1184	24,0	48,0	0 ÷ 0,06	90

- Materiale: C45Q+T

- Pieni di grasso, protetti da olio, e avvolti in resistente film plastico

- Disponibili anche con denti temprati 55 HRC (suffisso -2RTPN)

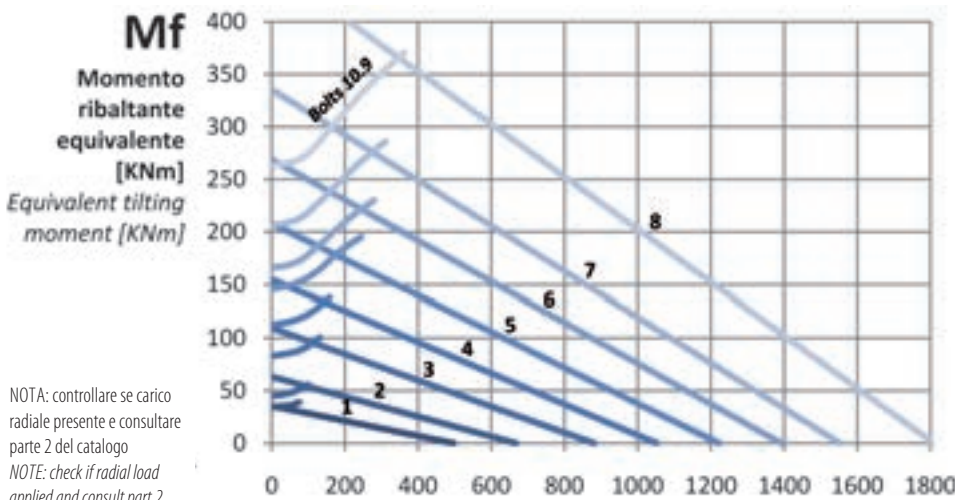
▷ P=tappo inserimento sfere / filling plug

▷ G= n.4 ingrassatori M8X1 / n.4 greasers M8X1

- Material C45 Q+T

- Full of grease, protected by oil and wrapped in resistant plastic film

- Also available with hardened gear 55 HRC (suffix - 2RTPN)



NOTA: controllare se carico radiale presente e consultare parte 2 del catalogo
NOTE: check if radial load applied and consult part 2 of the catalogue

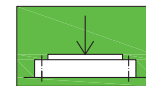
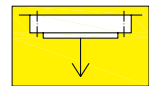


Diagramma di carico statico valido per sforzi compressivi

Static load charts valid for compressive loads



Carico sospeso: occorre verifica specifica della bulloneria

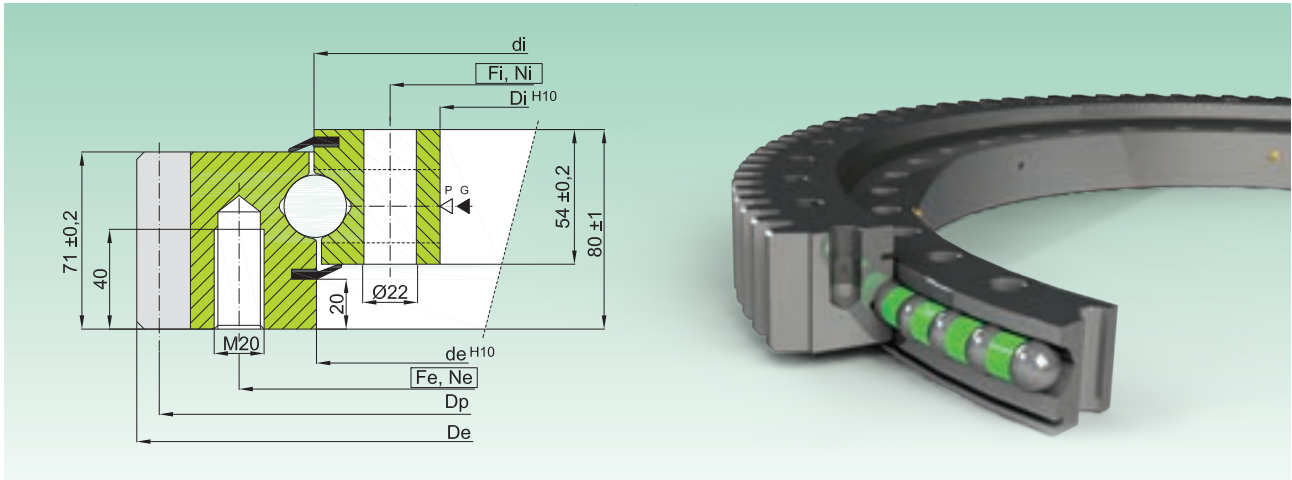
Suspended load: specific bolts calculation required

Fa
Carico assiale equivalente [kN]
Equivalent axial load [kN]

EB1.25 S

SERIE STANDARD

STANDARD SERIES



Codice Code	Curva Curve	Dimensioni Dimensions				Fori di fissaggio Fixing Holes				Dentatura Gear data				Peso Weight [kg]	
		De [mm]	de [mm]	di [mm]	Di [mm]	Fe [mm]	Ne [-]	Fi [mm]	Ni [-]	m [mm]	Z [-]	Dp [mm]	fz norm [kN]		fz max [kN]
EB1.25.0455.200-1STPN	1	590,4	454	456	355	516	18	395	18	8	72	576	38,6	77,2	74
EB1.25.0555.200-1STPN	2	694,4	554	556	455	616	20	495	20	8	85	680	38,6	77,2	93
EB1.25.0655.200-1STPN	3	798,4	654	656	555	716	24	595	24	8	98	784	38,6	77,2	111
EB1.25.0755.200-1STPN	4	898	754	756	655	816	24	695	24	9	98	882	43,4	86,8	125
EB1.25.0855.200-1STPN	5	997	854	856	755	916	28	795	28	9	109	981	43,4	86,8	145
EB1.25.0955.200-1STPN	6	1096	954	956	855	1016	30	895	30	9	120	1080	43,4	86,8	155
EB1.25.1055.200-1STPN	7	1198	1054	1056	955	1116	30	995	30	10	118	1180	48,3	96,6	171
EB1.25.1155.200-1STPN	8	1298	1154	1156	1055	1216	36	1095	36	10	128	1280	48,3	96,6	186
EB1.25.1255.200-1STPN	9	1398	1254	1256	1155	1316	42	1195	42	10	138	1380	48,3	96,6	201
EB1.25.1355.200-1STPN	10	1498	1354	1356	1255	1416	42	1295	42	10	148	1480	48,3	96,6	218
EB1.25.1455.200-1STPN	11	1598	1454	1456	1355	1516	48	1395	48	10	158	1580	48,3	96,6	233

- Materiale: C45Q+T

- Gioco assiale riportato sul disegno tecnico

- Pieni di grasso, protetti da olio, e avvolti in resistente film plastico

▷ P= tappo inserimento sfere / filling plug

▷ G= n.4/6 ingrassatori M10X1 / n.4/6greasers M10X1

- Material C45 Q+T

- Axial/radial clearances are on the technical drawing

- Full of grease, protected by oil and wrapped in resistant plastic film

Mf
Momento ribaltante equivalente [KNm]
Equivalent tilting moment [KNm]

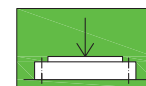
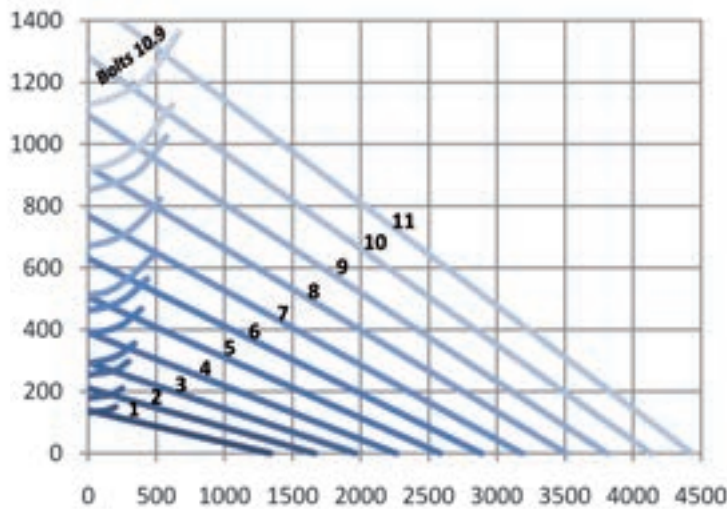
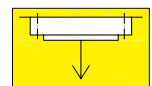


Diagramma di carico statico valido per sforzi compressivi

Static load charts valid for compressive loads



Carico sospeso: occorre verifica specifica della bulloneria

Suspended load: specific bolts calculation required

Fa

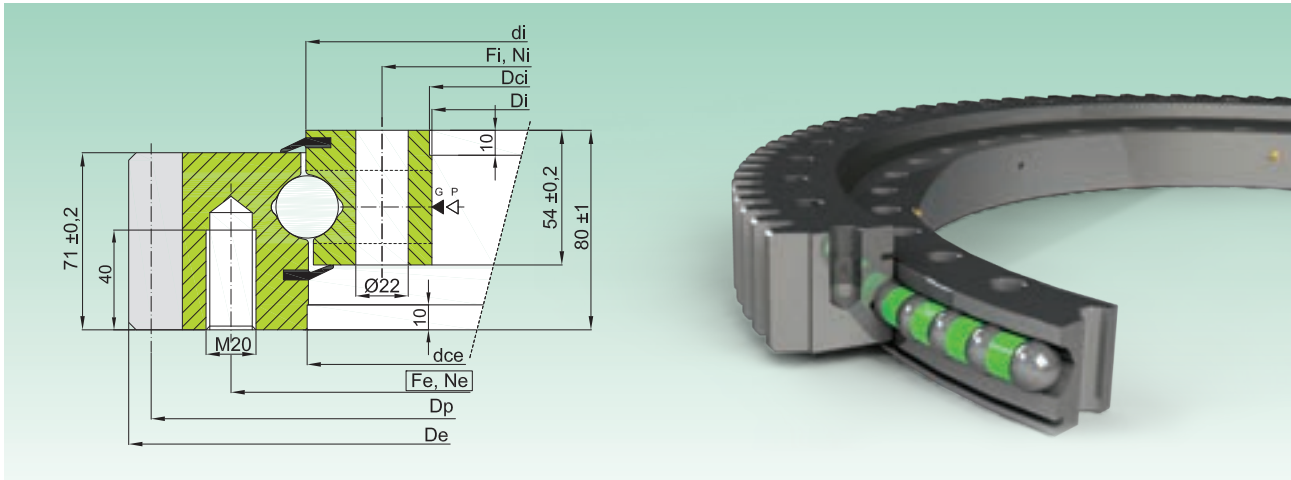
Carico assiale equivalente [KN]
Equivalent axial load [KN]

NOTA: controllare se carico radiale presente e consultare parte 2 del catalogo
NOTE: check if radial load applied and consult part 2 of the catalogue

EB1.25 P

SERIE DI PRECISIONE

PRECISION SERIES



Codice Code	Curva Curve	Dimensioni Dimensions					Fori di fissaggio Fixing Holes				Dentatura Gear data				Gioco assiale radiale Axial and Radial Clearance	Peso Weight	
		De	dce	di	Dci	Di	Fe	Ne	Fi	Ni	m	Z	Dp	fz norm			fz max
EB1.25.0455.201-2STPN	1	590,4	455 +0,10	456	357 +0,09	355	516	18	395	18	8	72	576	38,6	77,2	0 ÷ 0,03	74
EB1.25.0555.201-2STPN	2	694,4	555 +0,11	556	457 +0,10	455	616	20	495	20	8	85	680	38,6	77,2	0 ÷ 0,03	93
EB1.25.0655.201-2STPN	3	798,4	655 +0,13	656	557 +0,11	555	716	24	595	24	8	98	784	38,6	77,2	0 ÷ 0,03	111
EB1.25.0755.201-2STPN	4	898	755 +0,14	756	657 +0,13	655	816	24	695	24	9	98	882	43,4	86,8	0 ÷ 0,04	125
EB1.25.0855.201-2STPN	5	997	855 +0,14	856	757 +0,14	755	916	28	795	28	9	109	981	43,4	86,8	0 ÷ 0,04	145
EB1.25.0955.201-2STPN	6	1096	955 +0,14	956	857 +0,14	855	1016	30	895	30	9	120	1080	43,4	86,8	0 ÷ 0,05	155
EB1.25.1055.201-2STPN	7	1198	1055 +0,17	1056	957 +0,14	955	1116	30	995	30	10	118	1180	48,3	96,6	0 ÷ 0,05	171
EB1.25.1155.201-2STPN	8	1298	1155 +0,17	1156	1057 +0,17	1055	1216	36	1095	36	10	128	1280	48,3	96,6	0 ÷ 0,06	186
EB1.25.1255.201-2STPN	9	1398	1255 +0,17	1256	1157 +0,17	1155	1316	42	1195	42	10	138	1380	48,3	96,6	0 ÷ 0,07	201
EB1.25.1355.201-2STPN	10	1498	1355 +0,20	1356	1257 +0,17	1255	1416	42	1295	42	10	148	1480	48,3	96,6	0 ÷ 0,07	218
EB1.25.1455.201-2STPN	11	1598	1455 +0,20	1456	1357 +0,20	1355	1516	48	1395	48	10	158	1580	48,3	96,6	0 ÷ 0,07	233

- Materiale: C45Q+T

- Material C45 Q+T

- Pieni di grasso, protetti da olio, e avvolti in resistente film plastico

- Full of grease, protected by oil and wrapped in resistant plastic film

- Disponibili anche con denti temprati 55 HRC (suffisso -2RTPN)

- Also available with hardened gear 55 HRC (suffix - 2RTPN)

▷ P=tappo inserimento sfere / filling plug

▷ G= n.4/6 ingrassatori M10X1 / n.4/6greasers M10X1

Mf
Momento ribaltante equivalente [KNm]
Equivalent tilting moment [KNm]

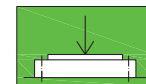
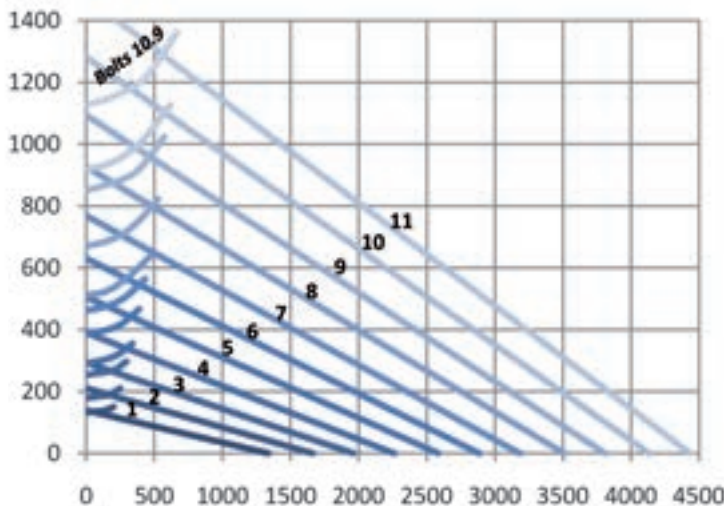
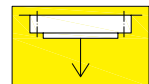


Diagramma di carico statico valido per sforzi compressivi

Static load charts valid for compressive loads



Carico sospeso: occorre verifica specifica della bulloneria

Suspended load: specific bolts calculation required

Fa

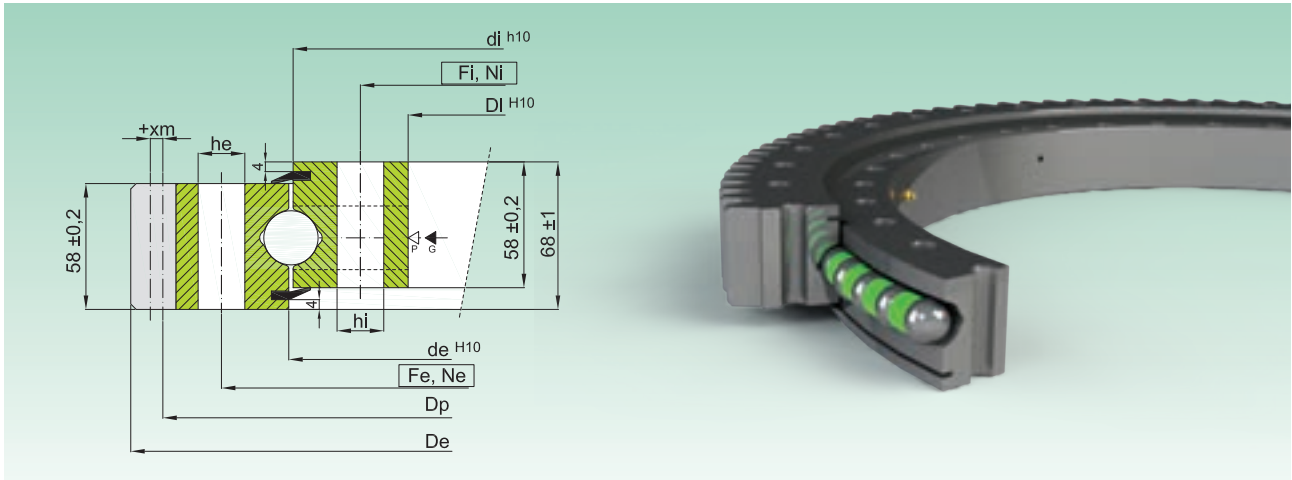
Carico assiale equivalente [KN]
Equivalent axial load [KN]

NOTA: controllare se carico radiale presente e consultare parte 2 del catalogo
NOTE: check if radial load applied and consult part 2 of the catalogue

EB1.25 R

SERIE STANDARD

STANDARD SERIES



Codice Code	Curva Curve	Dimensioni Dimensions				Fori di fissaggio Fixing Holes						Dentatura Gear data					Peso Weight [kg]	
		De [mm]	de [mm]	di [mm]	Di [mm]	Fe [mm]	Ne [-]	he [mm]	Fi [mm]	Ni [-]	hi [mm]	m [mm]	Z [-]	xm [mm]	Dp [mm]	fz norm [kN]		fz max [kN]
EB1.25.1204.400-1SPPN	1	1338	1207,5	1200,5	1119	1257	45	16	1151	45	16	10	131	+5	1310	46,4	92,8	135
EB1.25.1314.400-1SPPN	2	1448	1317,5	1310,5	1229	1367	50	16	1261	50	16	10	142	+5	1420	46,4	92,8	147
EB1.25.1424.400-1SPPN	3	1558	1427,5	1420,5	1339	1477	54	16	1371	54	16	10	153	+5	1530	46,4	92,8	159
EB1.25.1534.400-1SPPN	4	1668	1537,5	1530,5	1449	1587	60	16	1481	60	16	10	164	+5	1640	46,4	92,8	171
EB1.25.1644.400-1SPPN	5	1791	1647,5	1640,5	1536	1708	54	22	1580	54	22	10	176	+6,5	1760	46,4	92,8	211
EB1.25.1754.400-1SPPN	6	1901	1757,5	1750,5	1646	1818	60	22	1690	60	22	10	187	+6,5	1870	46,4	92,8	225
EB1.25.1904.400-1SPPN	7	2073	1907,5	1900,5	1796	1968	64	22	1840	64	22	14	145	+6,5	2030	65,00	130,00	270

- Materiale: 42CrMo4 Q+T

- Gioco assiale riportato sul disegno tecnico

- Pieni di grasso, protetti da olio, e avvolti in resistente film plastico

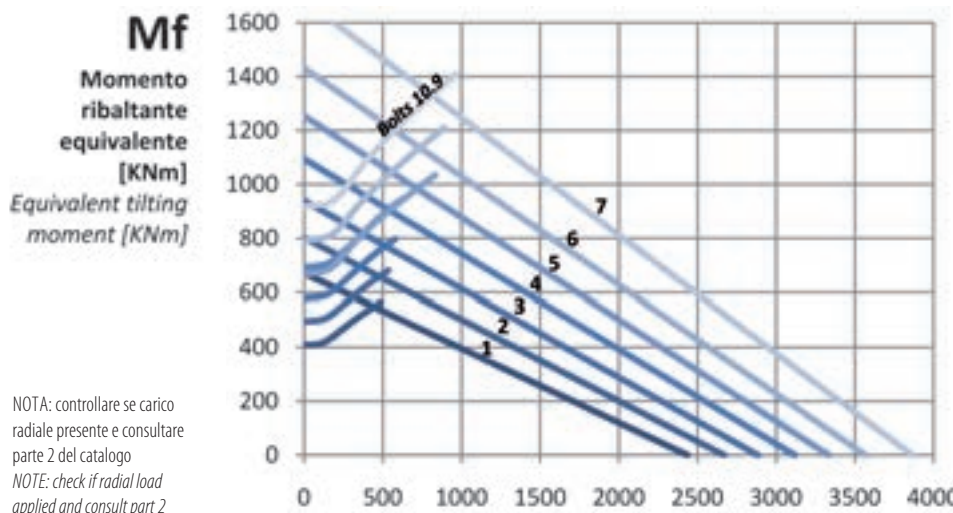
▷ P=tappo inserimento sfere / filling plug

- Material 42CrMo4 Q+T

- Axial/radial clearances are on the technical drawing

- Full of grease, protected by oil and wrapped in resistant plastic film

▷ G= n.4 ingrassatori M10X1 / n.4 greasers M10X1



NOTA: controllare se carico radiale presente e consultare parte 2 del catalogo
NOTE: check if radial load applied and consult part 2 of the catalogue

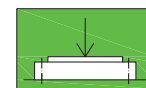
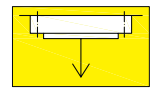


Diagramma di carico statico valido per sforzi compressivi

Static load charts valid for compressive loads



Carico sospeso: occorre verifica specifica della bulloneria

Suspended load: specific bolts calculation required

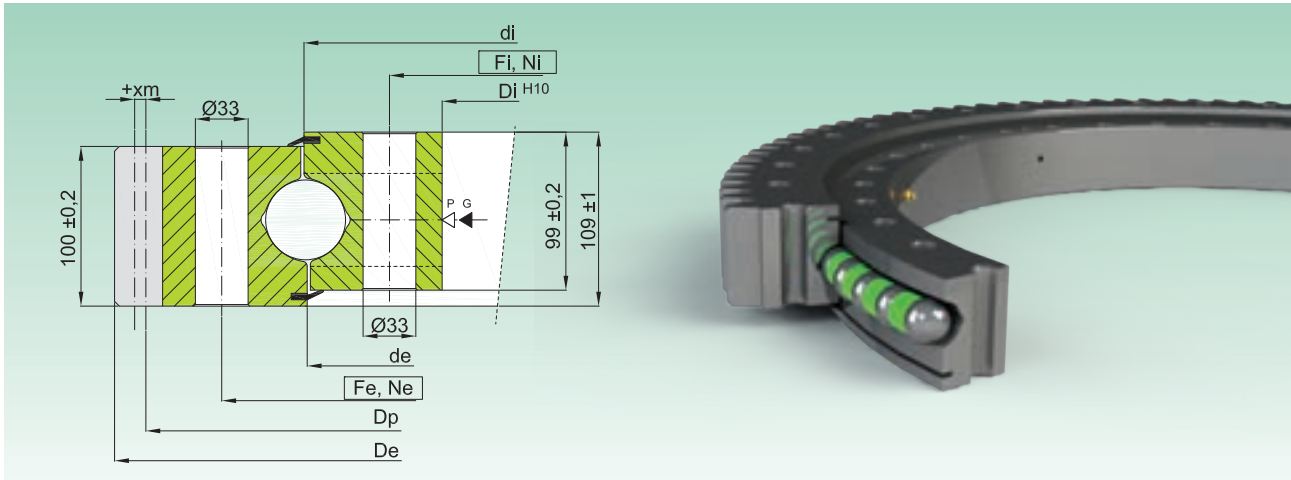
Fa

Carico assiale equivalente [KN]
Equivalent axial load [KN]

EB1.50 S

SERIE STANDARD

STANDARD SERIES



Codice Code	Curva Curve	Dimensioni Dimensions				Fori di fissaggio Fixing Holes				Dentatura Gear data						Peso Weight [kg]
		De [mm]	de [mm]	di [mm]	Di [mm]	Fe [mm]	Ne [-]	Fi [mm]	Ni [-]	m [mm]	Z [-]	xm [mm]	Dp [mm]	fz norm [kN]	fz max [kN]	
EB1.50.1900.401-1SPPN	1	2139,2	1898	1902	1729	2005	36	1795	36	14	150	+7	2100	128,5	257	820
EB1.50.2130.401-1SPPN	2	2380,8	2128	2132	1959	2235	48	2025	48	16	146	+8	2336	146,8	293,6	931
EB1.50.2355.401-1SPPN	3	2604,8	2353	2357	2184	2460	54	2250	54	16	160	+8	2560	146,8	293,6	1024
EB1.50.2645.401-1SPPN	4	2892,8	2643	2647	2474	2750	60	2540	60	16	178	+8	2848	146,8	293,6	1142

- Materiale: C45Q+T

- Gioco assiale riportato sul disegno tecnico

- Pieni di grasso, protetti da olio, e avvolti in resistente film plastico

▷ P=tappo inserimento sfere / filling plug

- Material C45 Q+T

- Axial/radial clearances are on the technical drawing

- Full of grease, protected by oil and wrapped in resistant plastic film

▶ G= ingrassatori / greasers

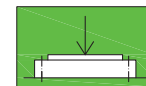
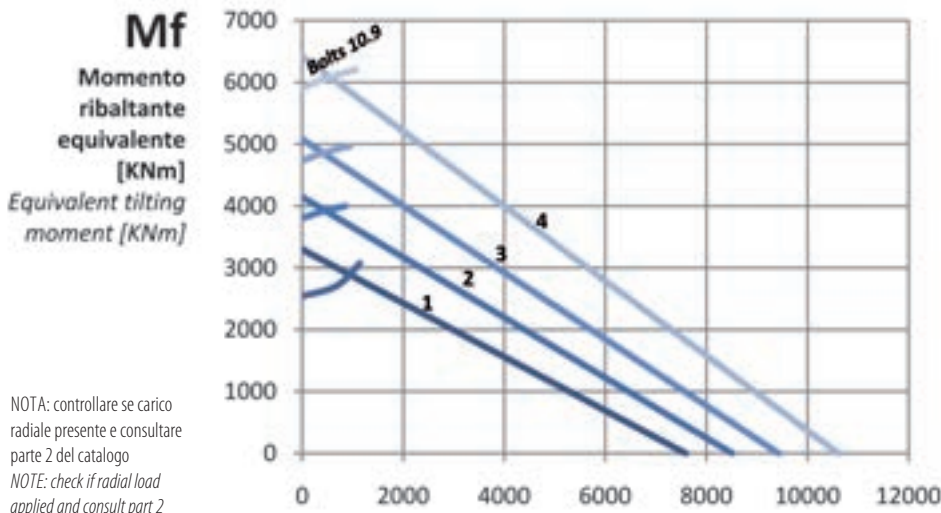
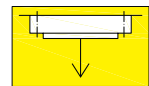


Diagramma di carico statico valido per sforzi compressivi

Static load charts valid for compressive loads



Carico sospeso: occorre verifica specifica della bulloneria

Suspended load: specific bolts calculation required

Fa

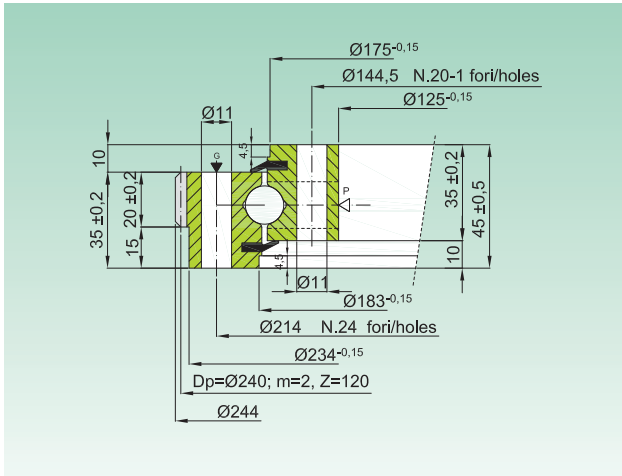
Carico assiale equivalente [KN]
Equivalent axial load [KN]

EB1 STOCK

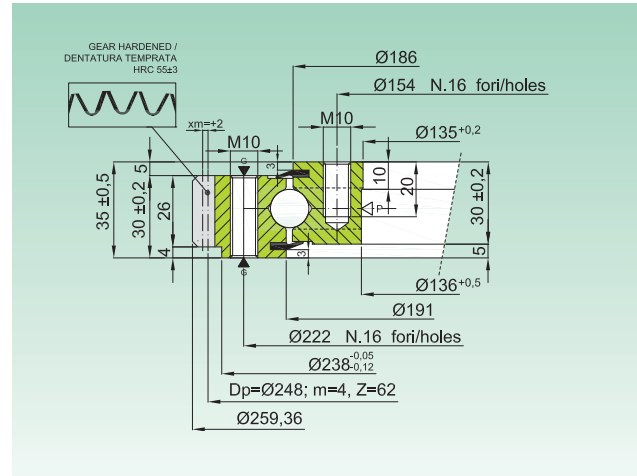
SERIE STANDARD

STANDARD SERIES

EB1.14.0179.400-2SPPN



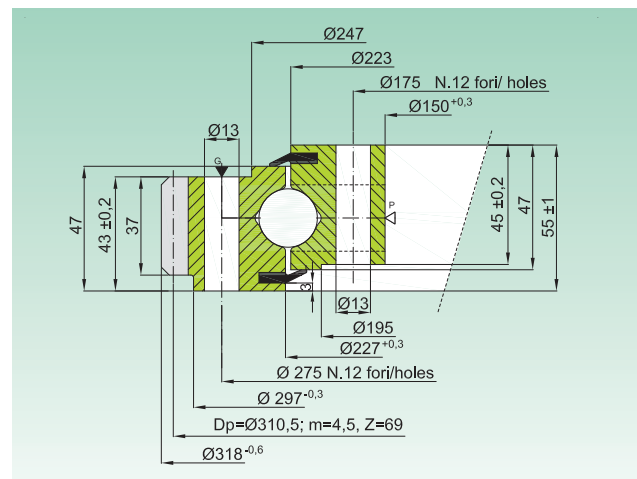
EB1.14.0188.200-3RTTN



EB1.20.0224.200-1STTN



EB1.22.0225.400-1SPPN



Codice Code	Curva Curve	Materiale Material	Dentatura Gear data		Peso Weight [Kg]
			fz nor [kN]	fz max [kN]	
EB1.14.0179.400-2SPPN	1	42CrMo Q+T	3,6	7,2	8,0
EB1.14.0188.200-3RTTN	2	C45 Q+T	10,8	21,6	7,5
EB1.20.0224.200-1STTN	3	C45 Q+T	3,6	7,2	17,5
EB1.22.0225.400-1SPPN	4	42CrMo Q+T	14,0	28,0	17,0

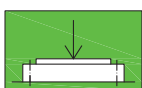
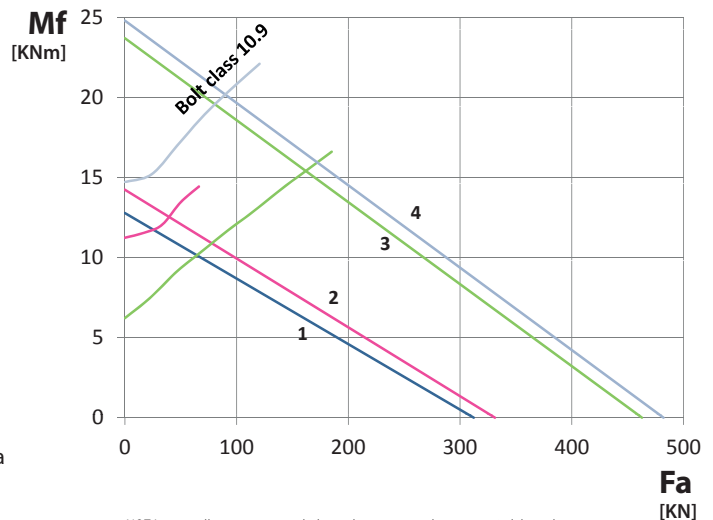
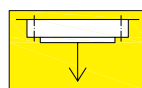


Diagramma di carico statico valido per sforzi compressivi

Static load charts valid for compressive loads



Carico sospeso: occorre verifica specifica della bulloneria

Suspended load: specific bolts calculation required

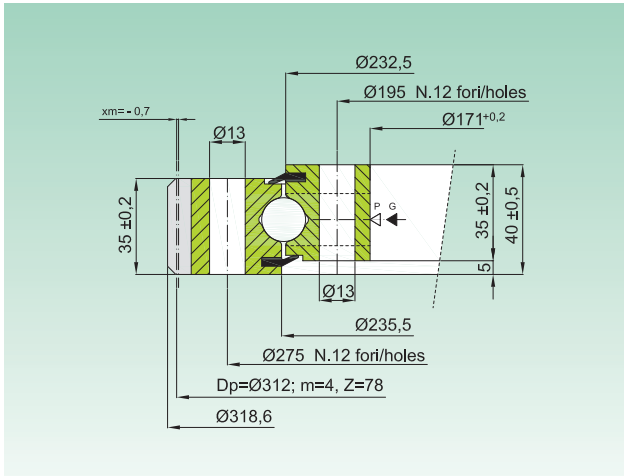
 NOTA: controllare se carico radiale applicato e consultare parte 2 del catalogo
 NOTE: check if radial load applied and consult part 2 of the catalogue

EB1 STOCK

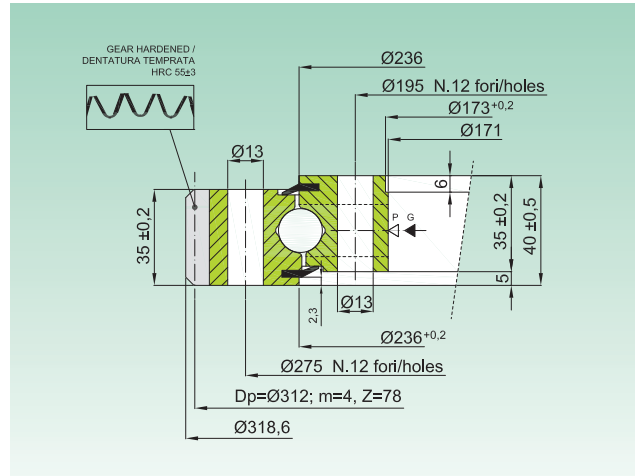
SERIE STANDARD

STANDARD SERIES

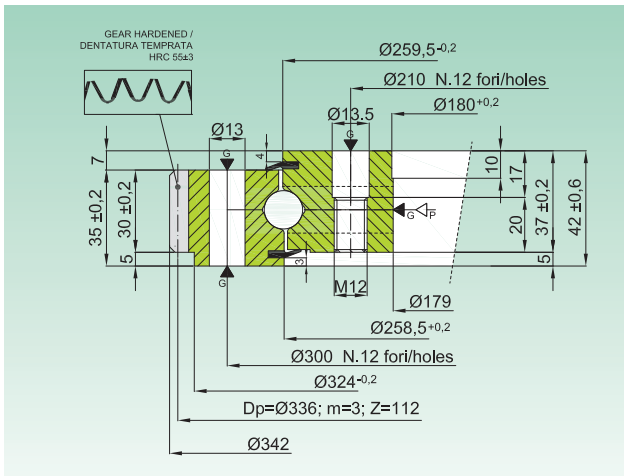
EB1.16.0234.200-2SPPN



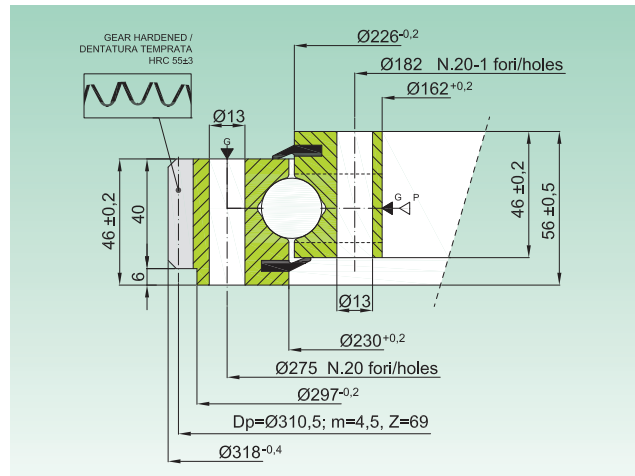
EB1.16.0235.200-2RPPN



EB1.14.0259.200-2RPTN



EB1.22.0228.200-2RPPN



Codice Code	Curva Curve	Materiale Material	Dentatura Gear data		Peso Weight [Kg]
			fz nor [kN]	fz max [kN]	
EB1.16.0234.200-2SPPN	5	C45 Q+T	9,8	19,6	13
EB1.16.0235.200-2RPPN	5	C45 Q+T	15,1	30,2	13
EB1.14.0259.200-2RPTN	6	C45 Q+T	10,1	20,2	15
EB1.22.0228.200-2RPPN	7	C45 Q+T	19,1	38,2	17

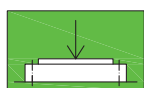
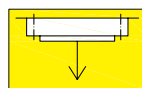


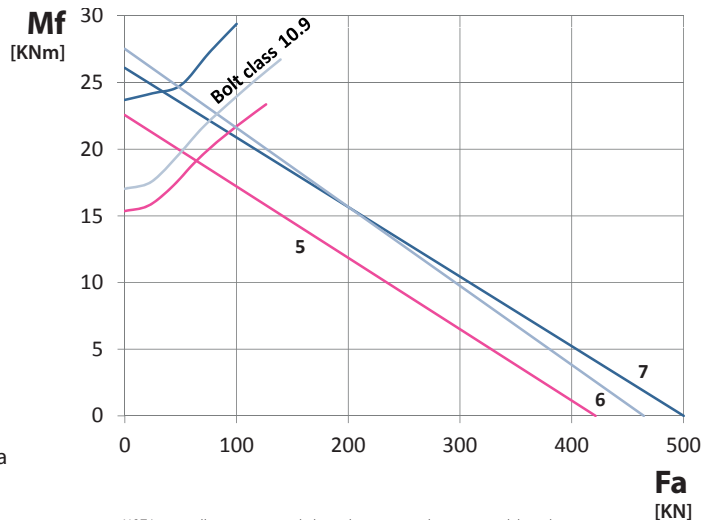
Diagramma di carico statico valido per sforzi compressivi

Static load charts valid for compressive loads



Carico sospeso: occorre verifica specifica della bulloneria

Suspended load: specific bolts calculation required



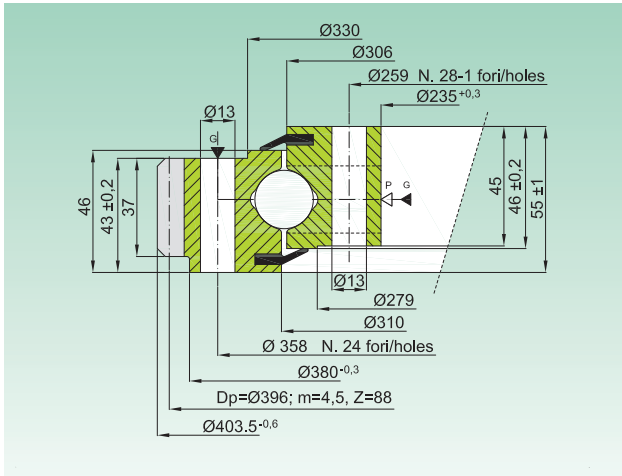
NOTA: controllare se carico radiale applicato e consultare parte 2 del catalogo
NOTE: check if radial load applied and consult part 2 of the catalogue

EB1 STOCK

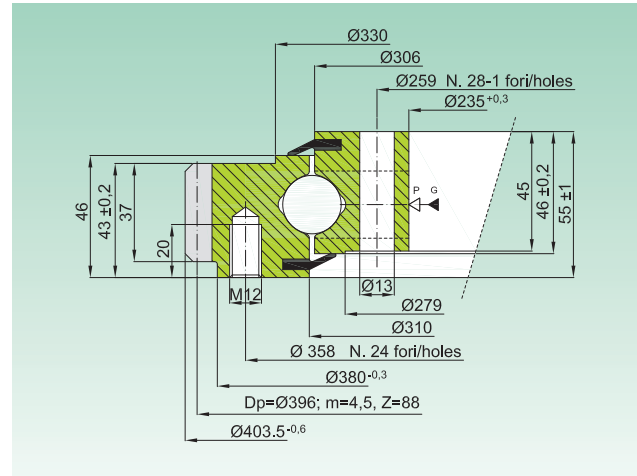
SERIE STANDARD

STANDARD SERIES

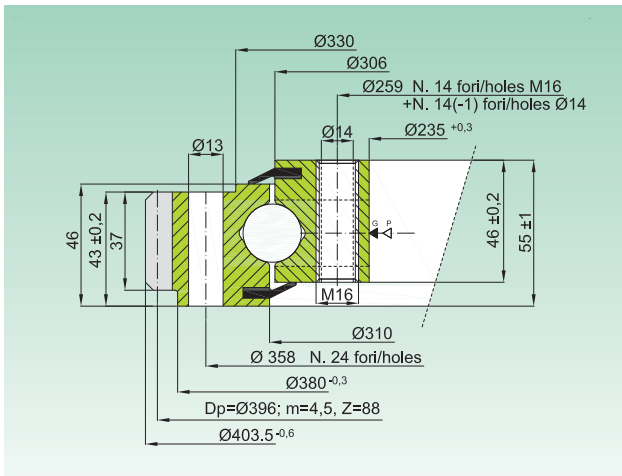
EB1.22.0308.200-1SPPN



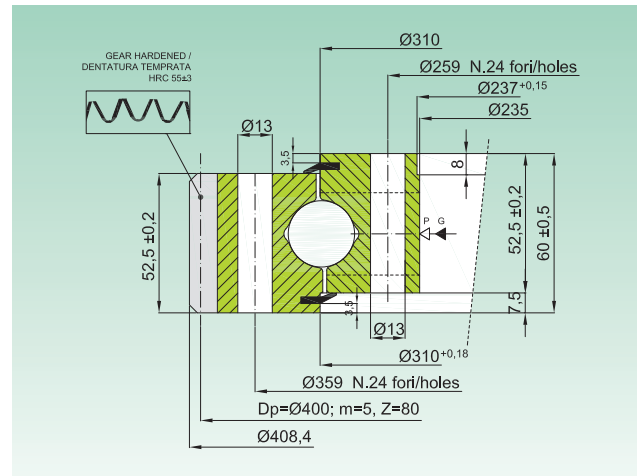
EB1.22.0308.203-1STPN



EB1.22.0308.205-1RPTN



EB1.25.0309.200-2RPPN



Codice Code	Curva Curve	Materiale Material	Dentatura Gear data		Peso Weight [Kg]
			fz nor [kN]	fz max [kN]	
EB1.22.0308.200-1SPPN	8	C45 Q+T	8,4	16,8	23
EB1.22.0308.203-1STPN	8	C45 Q+T	8,4	16,8	23
EB1.22.0308.205-1RPTN	8	C45 Q+T	12,0	24,0	25
EB1.25.0309.200-2RPPN	9	C45 Q+T	28,4	56,8	29

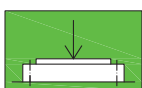
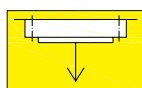


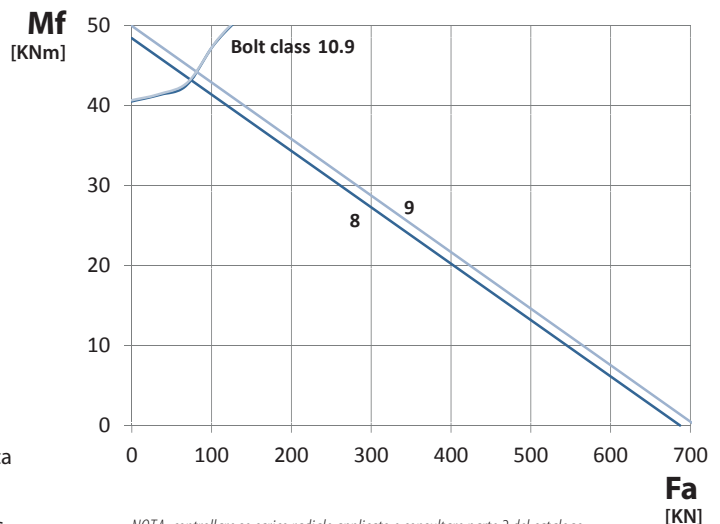
Diagramma di carico statico valido per sforzi compressivi

Static load charts valid for compressive loads



Carico sospeso: occorre verifica specifica della bulloneria

Suspended load: specific bolts calculation required



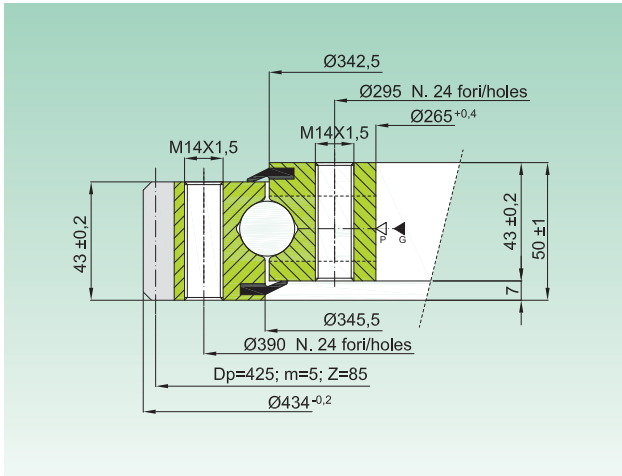
NOTA: controllare se carico radiale applicato e consultare parte 2 del catalogo
NOTE: check if radial load applied and consult part 2 of the catalogue

EB1 STOCK

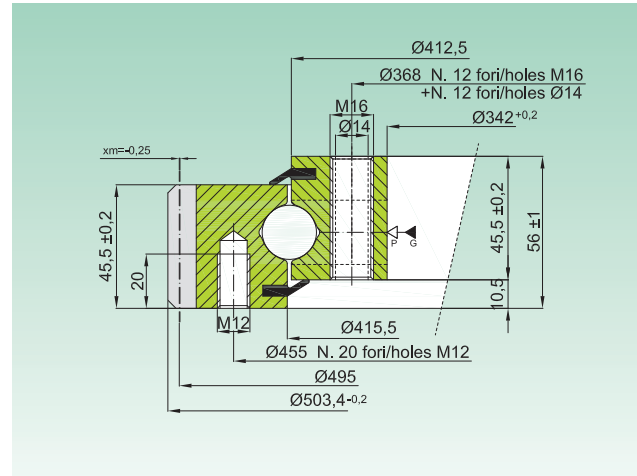
SERIE STANDARD

STANDARD SERIES

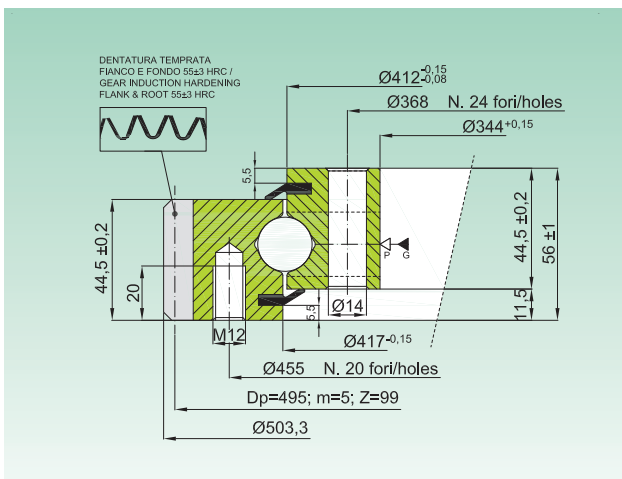
EB1.20.0344.200-1STTN



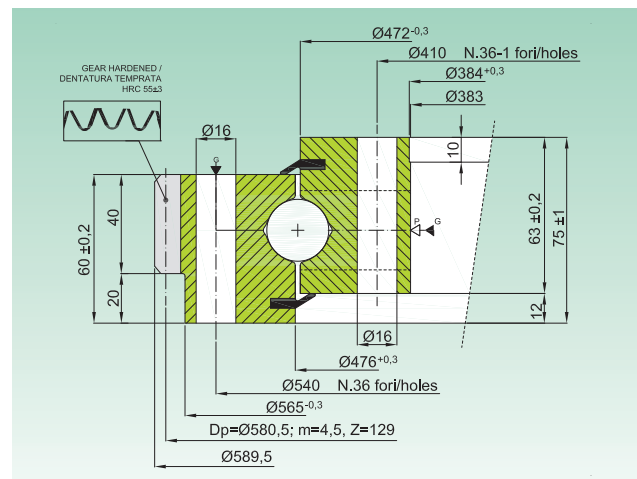
EB1.20.0414.201-1STTN



EB1.20.0414.202-2RTPN



EB1.25.0474.200-1RPPN



Codice Code	Curva Curve	Materiale Material	Dentatura Gear data		Peso Weight [Kg]
			fz nor [kN]	fz max [kN]	
EB1.20.0344.200-1STTN	10	C45 Q+T	14,0	28,0	30
EB1.20.0414.201-1STTN	11	C45 Q+T	15,0	30,0	23
EB1.20.0414.202-2RTPN	11	C45 Q+T	24,7	49,4	23
EB1.25.0474.200-1RPPN	12	C45 Q+T	20,5	41,0	60

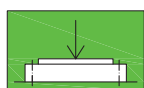
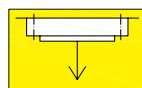


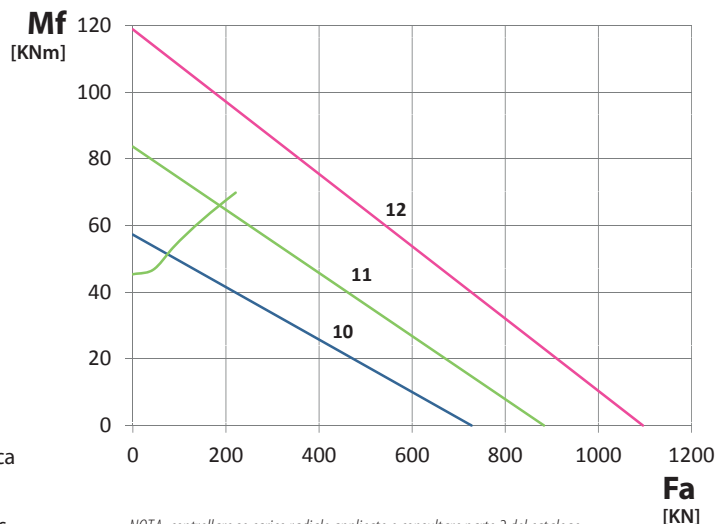
Diagramma di carico statico valido per sforzi compressivi

Static load charts valid for compressive loads



Carico sospeso: occorre verifica specifica della bulloneria

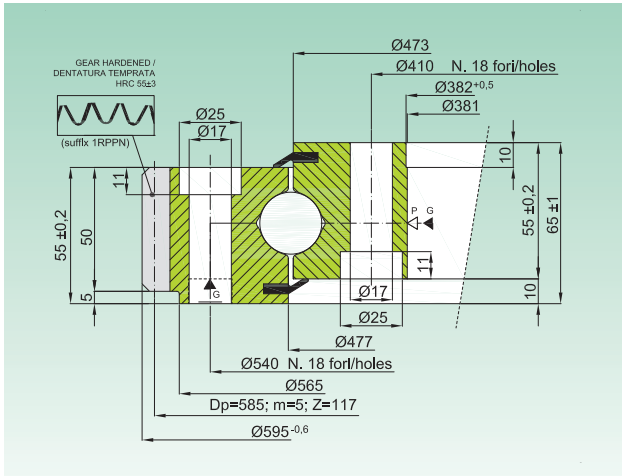
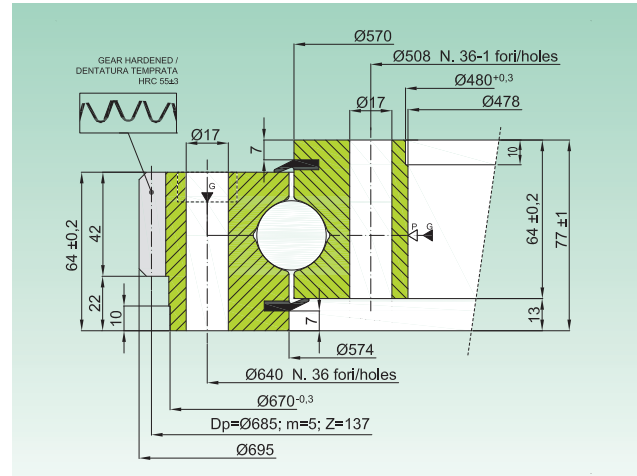
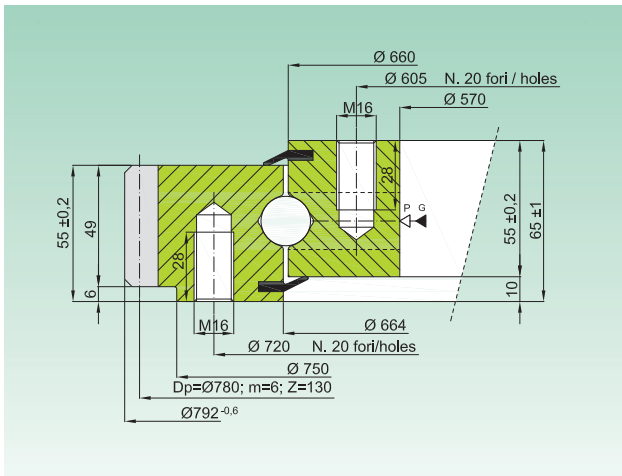
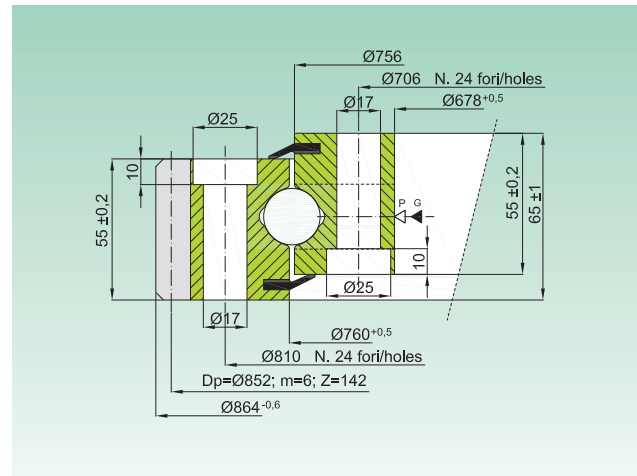
Suspended load: specific bolts calculation required



NOTA: controllare se carico radiale applicato e consultare parte 2 del catalogo
NOTE: check if radial load applied and consult part 2 of the catalogue

EB1 STOCK
SERIE STANDARD

STANDARD SERIES

EB1.25.0475.202-1S(R)PPN

EB1.28.0572.200-1RPPN

EB1.20.0662.200-1STTN

EB1.22.0758.201-1SPPN


Codice Code	Curva Curve	Materiale Material	Dentatura Gear data		Peso Weight [Kg]
			fz nor [kN]	fz max [kN]	
EB1.25.0475.202-1SPPN	13	C45 Q+T	17,0	34,0	58
EB1.28.0572.200-1RPPN	14	C45 Q+T	21,5	43,0	77
EB1.20.0662.200-1STTN	15	C45 Q+T	17,3	34,6	88
EB1.22.0758.201-1SPPN	16	C45 Q+T	17,3	34,6	88

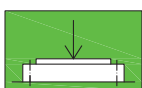
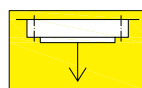


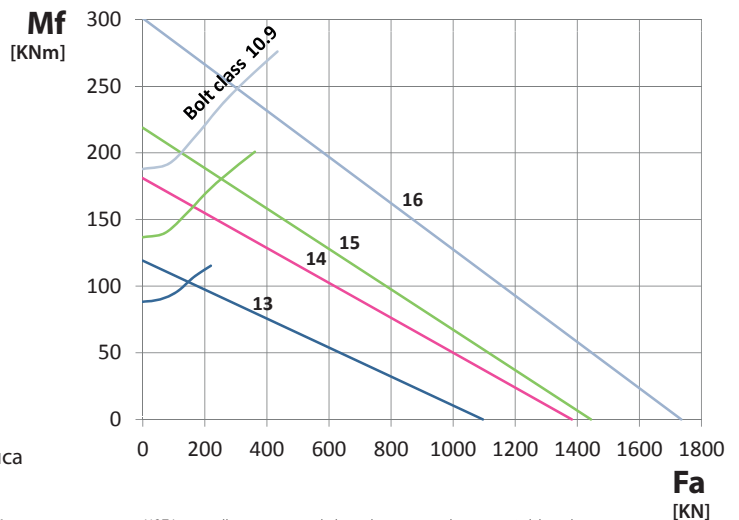
Diagramma di carico statico valido per sforzi compressivi

Static load charts valid for compressive loads



Carico sospeso: occorre verifica specifica della bulloneria

Suspended load: specific bolts calculation required

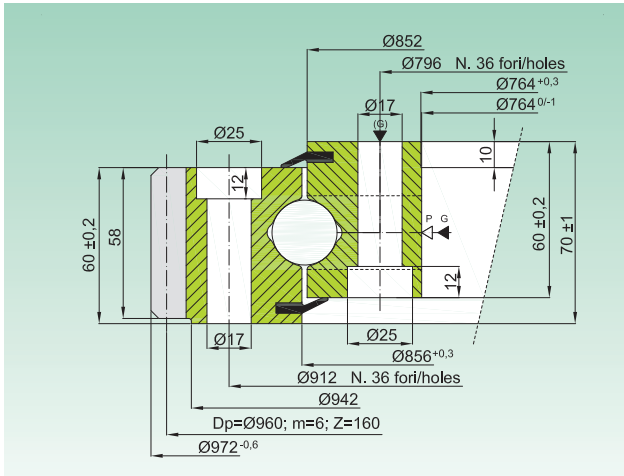

 NOTA: controllare se carico radiale applicato e consultare parte 2 del catalogo
 NOTE: check if radial load applied and consult part 2 of the catalogue

EB1 STOCK

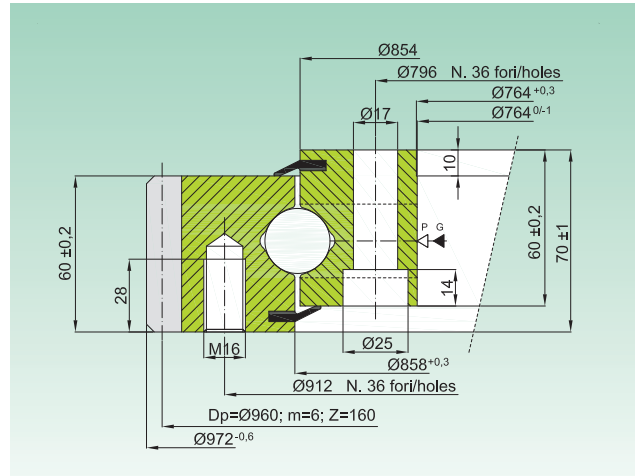
SERIE STANDARD

STANDARD SERIES

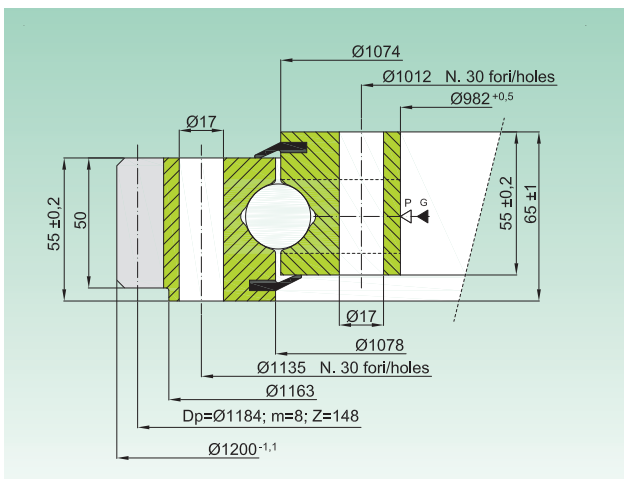
EB1.25.0854.200-1SPPN



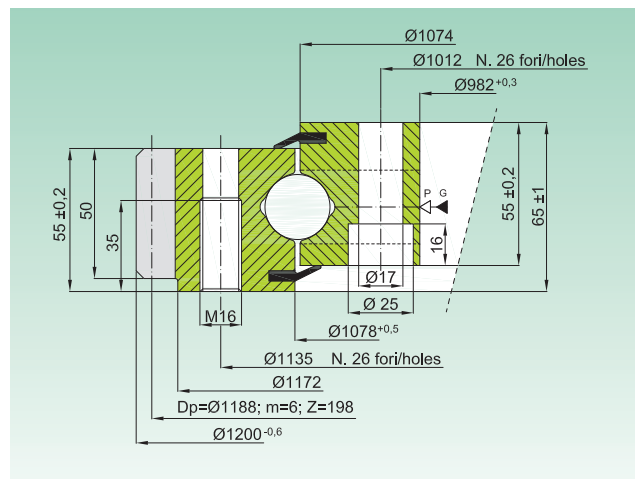
EB1.25.0856.200-1STPN



EB1.25.1076.200-1SPPN



EB1.25.1076.201-1STPN



Codice Code	Curva Curve	Materiale Material	Dentatura Gear data		Peso Weight [Kg]
			fz nor [kN]	fz max [kN]	
EB1.25.0854.200-1SPPN	17	C45 Q+T	17,3	34,6	106,0
EB1.25.0856.200-1STPN	17	C45 Q+T	17,3	34,6	115,0
EB1.25.1076.200-1SPPN	18-a	C45 Q+T	27,2	54,4	132,0
EB1.25.1076.201-1STPN	18-b	C45 Q+T	17,3	34,6	135,0

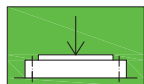
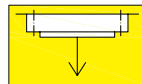


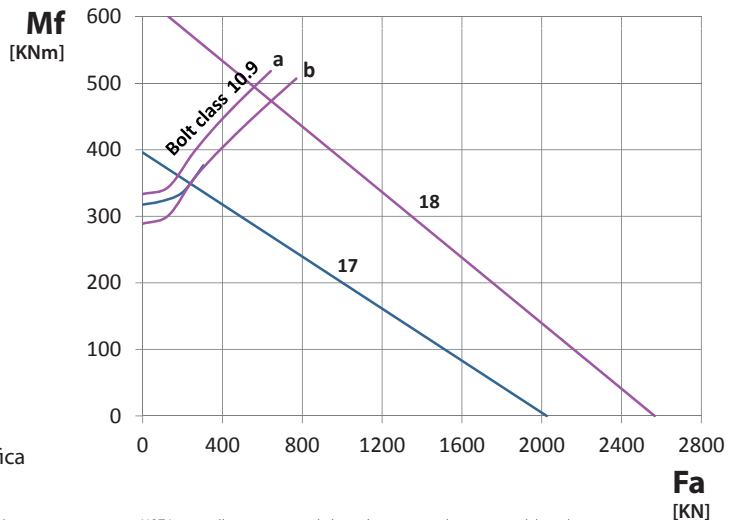
Diagramma di carico statico valido per sforzi compressivi

Static load charts valid for compressive loads



Carico sospeso: occorre verifica specifica della bulloneria

Suspended load: specific bolts calculation required



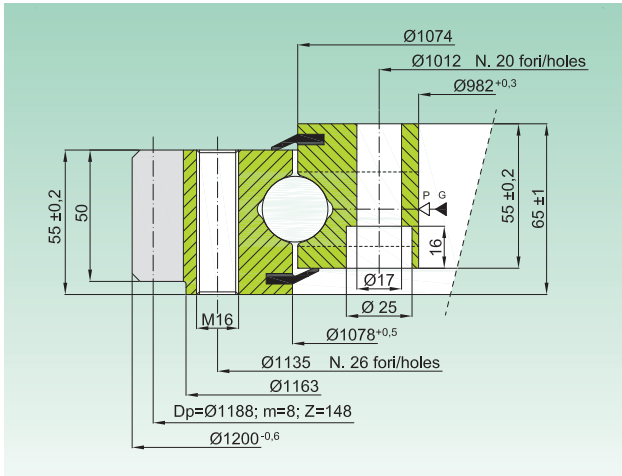
NOTA: controllare se carico radiale applicato e consultare parte 2 del catalogo
NOTE: check if radial load applied and consult part 2 of the catalogue

EB1 STOCK

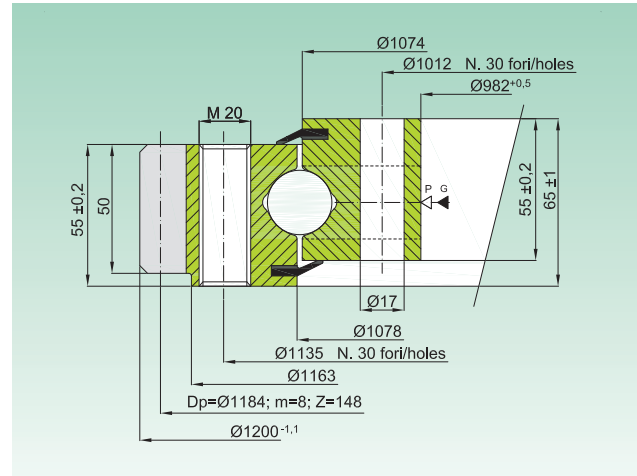
SERIE STANDARD

STANDARD SERIES

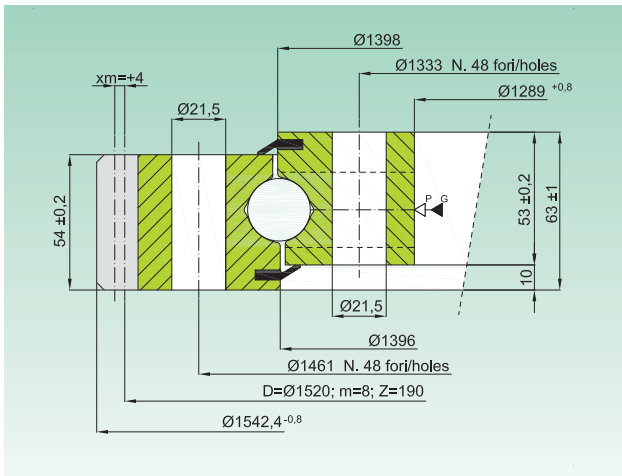
EB1.25.1076.202-1STPN



EB1.25.1076.204-1STPN



EB1.25.1397.400-1SPPN



Codice Code	Curva Curve	Materiale Material	Dentatura Gear data		Peso Weight [Kg]
			fz nor [kN]	fz max [kN]	
EB1.25.1076.202-1STPN	19-a	C45 Q+T	27,2	54,4	135,0
EB1.25.1076.204-1STPN	19-b	C45 Q+T	27,2	54,4	134,0
EB1.25.1397.400-1SPPN	20	42CrMo Q+T	35,0	70,0	200,0

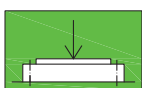
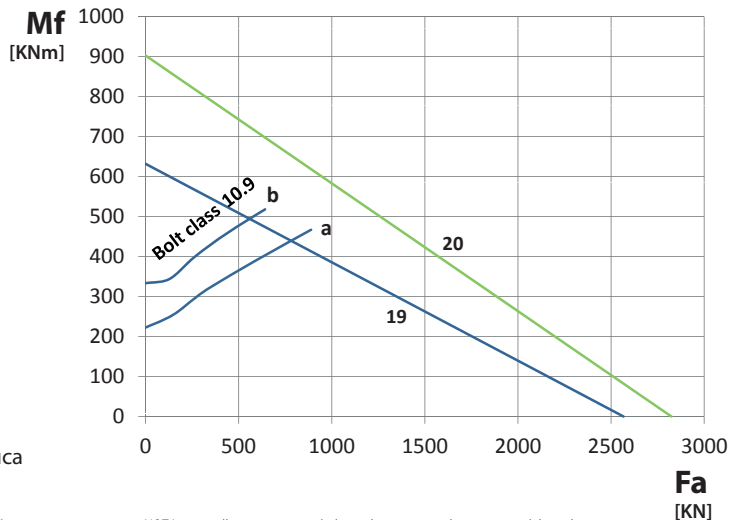
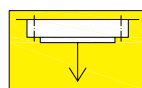


Diagramma di carico statico valido per sforzi compressivi

Static load charts valid for compressive loads



Carico sospeso: occorre verifica specifica della bulloneria

Suspended load: specific bolts calculation required

NOTA: controllare se carico radiale applicato e consultare parte 2 del catalogo
NOTE: check if radial load applied and consult part 2 of the catalogue