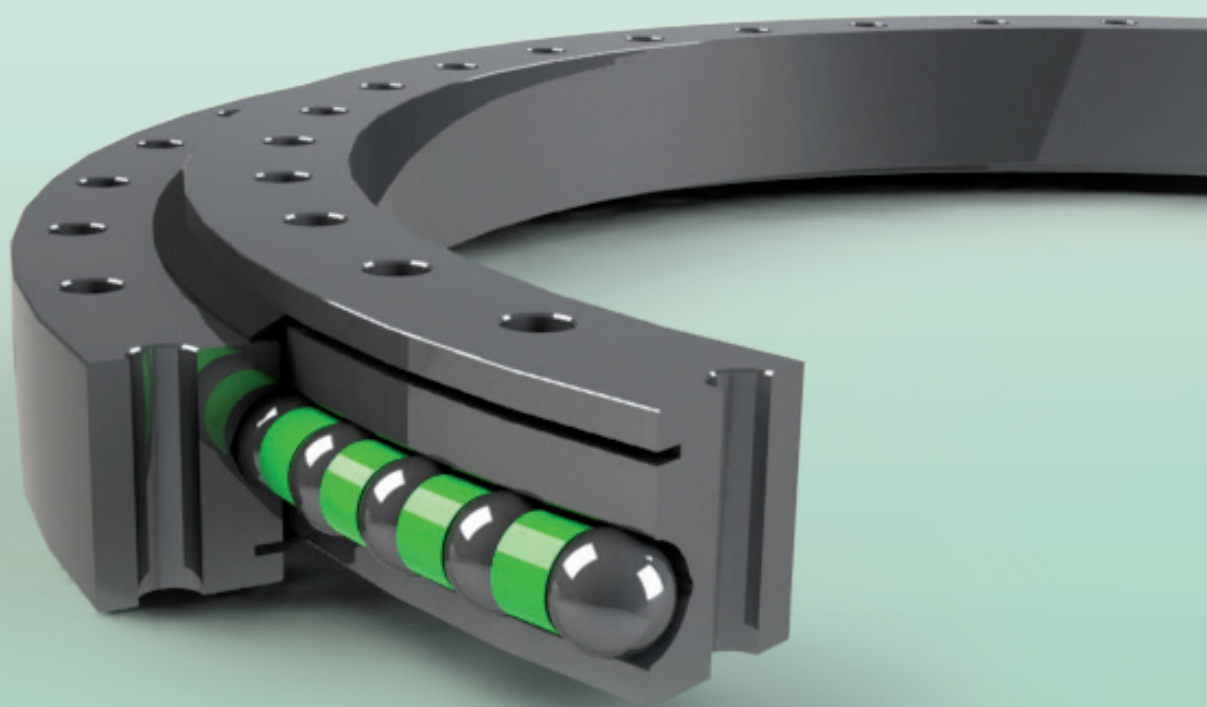




Cuscinetti di base ad un giro di sfere, senza dentatura

One row ball bearing, untoothed

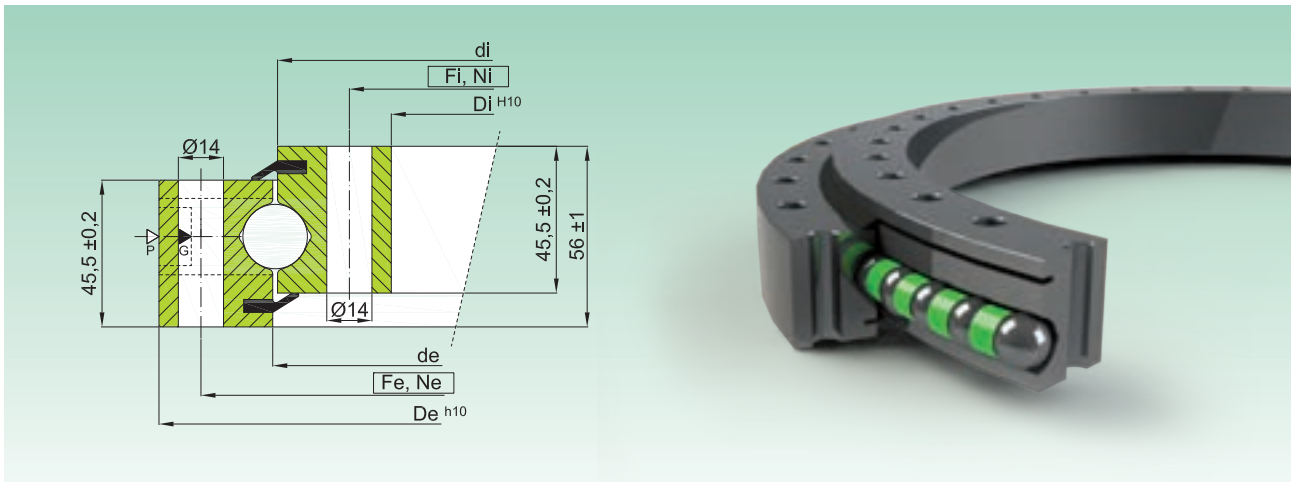


NB1 SERIES

NB1.20 S

SERIE STANDARD

STANDARD SERIES



Codice Code	Curva Curve	Dimensioni Dimensions				Fori di fissaggio Fixing Holes				Peso Weight [kg]
		De [mm]	de [mm]	di [mm]	Di [mm]	Fe [mm]	Ne [-]	Fi [mm]	Ni [-]	
NB1.20.0314.200-1PPN	1	386	315,5	312,5	242	360	20	268	20	21
NB1.20.0414.200-1PPN	2	486	415,5	412,5	342	460	24	368	24	29
NB1.20.0544.200-1PPN	3	616	545,5	542,5	472	590	32	498	32	37
NB1.20.0644.200-1PPN	4	716	645,5	642,5	572	690	36	598	36	44
NB1.20.0744.200-1PPN	5	816	745,5	742,5	672	790	40	698	40	52
NB1.20.0844.200-1PPN	6	916	845,5	842,5	772	890	40	798	40	59
NB1.20.0944.200-1PPN	7	1016	945,5	942,5	872	990	44	898	44	66
NB1.20.1094.200-1PPN	8	1166	1095,5	1092,5	1022	1140	48	1048	48	77

- Materiale: C45Q+T

- Gioco assiale e radiale riportati sul disegno tecnico

- Pieni di grasso, protetti da olio, e avvolti in resistente film plastico

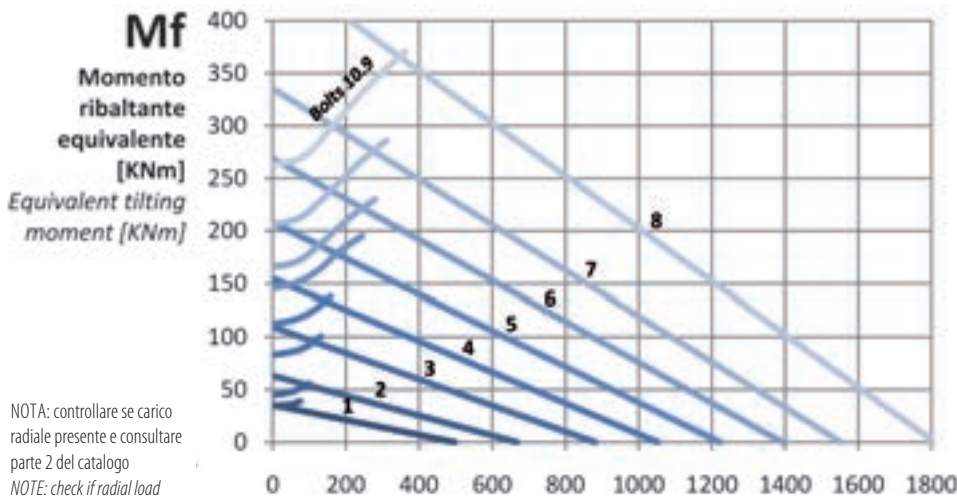
▷ P=tappo inserimento sfere / filling plug

▷ G= n.4 ingrassatori M8X1 / n.4 greasers M8X1

- Material C45 Q+T

- Axial/radial clearances are on the technical drawing

- Full of grease, protected by oil and wrapped in resistant plastic film



NOTA: controllare se carico radiale presente e consultare parte 2 del catalogo
NOTE: check if radial load applied and consult part 2 of the catalogue

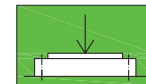
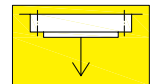


Diagramma di carico statico valido per sforzi compressivi

Static load charts valid for compressive loads



Carico sospeso: occorre verifica specifica della bulloneria

Suspended load: specific bolts calculation required

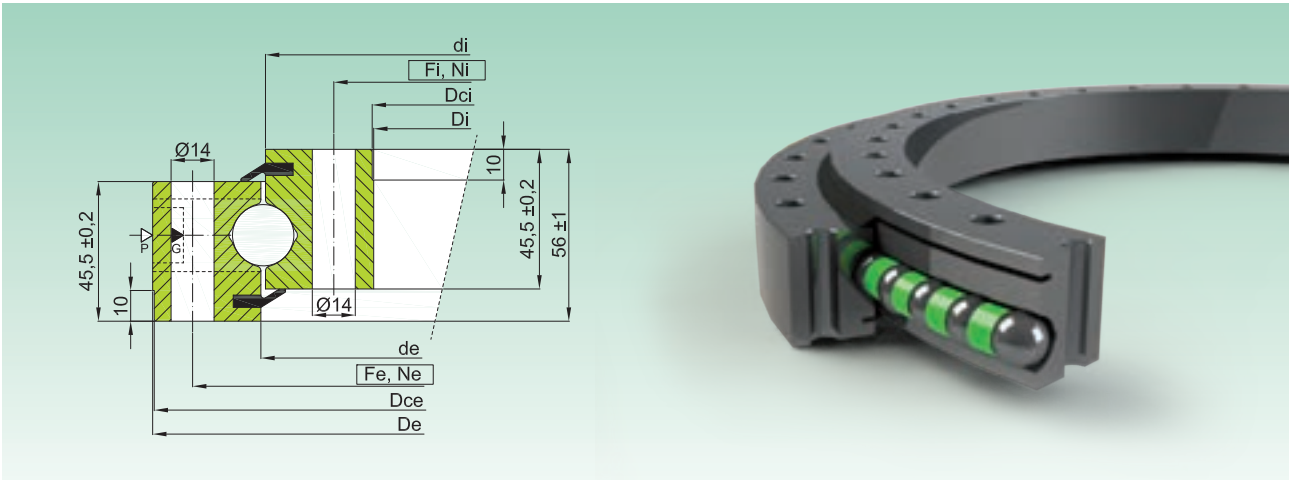
Fa

Carico assiale equivalente [KN]
Equivalent axial load [KN]

NB1.20 P

SERIE DI PRECISIONE

PRECISION SERIES



Codice Code	Curva Curve	Dimensioni Dimensions						Fori di fissaggio Fixing Holes				Gioco ass. e radiale Axial and Radial Clearance	Peso Weight
		De [mm]	Dce [mm]	de [mm]	di [mm]	Dci [mm]	Di [mm]	Fe [mm]	Ne [-]	Fi [mm]	Ni [-]		
NB1.20.0314.201-2PPN	1	386	384,5 -0,09	315,5	312,5	243,5 +0,07	242	360	20	268	20	0 ÷ 0,03	21
NB1.20.0414.201-2PPN	2	486	484,5 -0,10	415,5	412,5	343,5 +0,09	342	460	24	368	24	0 ÷ 0,03	29
NB1.20.0544.201-2PPN	3	616	614,5 -0,11	545,5	542,5	473,5 +0,10	472	590	32	498	32	0 ÷ 0,03	37
NB1.20.0644.201-2PPN	4	716	714,5 -0,13	645,5	642,5	573,5 +0,11	572	690	36	598	36	0 ÷ 0,04	44
NB1.20.0744.201-2PPN	5	816	814,5 -0,14	745,5	742,5	673,5 +0,13	672	790	40	698	40	0 ÷ 0,04	52
NB1.20.0844.201-2PPN	6	916	914,5 -0,14	845,5	842,5	773,5 +0,13	772	890	40	798	40	0 ÷ 0,05	59
NB1.20.0944.201-2PPN	7	1016	1014,5 -0,17	945,5	942,5	873,5 +0,14	872	990	44	898	44	0 ÷ 0,05	66
NB1.20.1094.201-2PPN	8	1166	1164,5 -0,17	1095,5	1092,5	1023,5 +0,17	1022	1140	48	1048	48	0 ÷ 0,06	77

- Materiale: C45Q+T

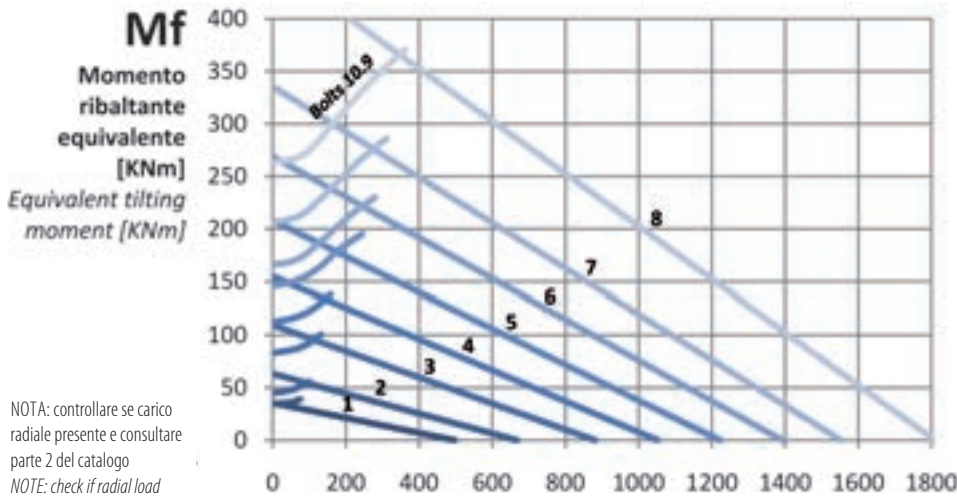
- Material C45 Q+T

- Pieni di grasso, protetti da olio, e avvolti in resistente film plastico

- Full of grease, protected by oil and wrapped in resistant plastic film

▷ P=tappo inserimento sfere / filling plug

▶ G= n.4 ingrassatori M8X1 / n.4 greasers M8X1



NOTA: controllare se carico radiale presente e consultare parte 2 del catalogo
NOTE: check if radial load applied and consult part 2 of the catalogue

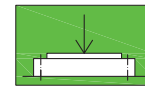
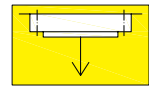


Diagramma di carico statico valido per sforzi compressivi

Static load charts valid for compressive loads



Carico sospeso: occorre verifica specifica della bulloneria

Suspended load: specific bolts calculation required

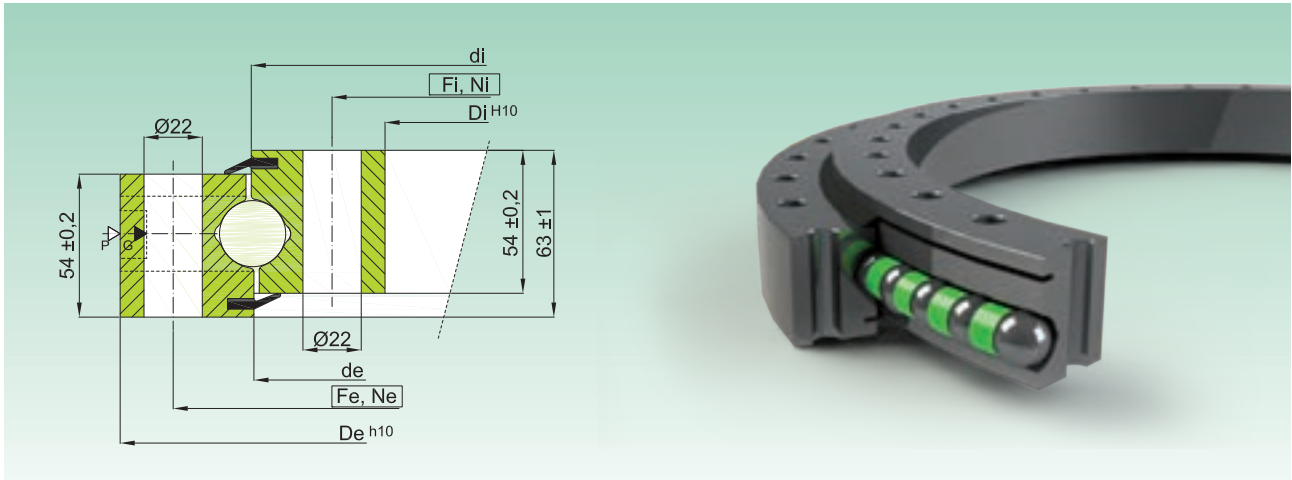
Fa

Carico assiale equivalente [KN]
Equivalent axial load [KN]

NB1.25 S

SERIE STANDARD

STANDARD SERIES



Codice Code	Curva Curve	Dimensioni Dimensions				Fori di fissaggio Fixing Holes				Peso Weight [kg]
		De [mm]	de [mm]	di [mm]	Di [mm]	Fe [mm]	Ne [-]	Fi [mm]	Ni [-]	
NB1.25.0455.200-1PPN	1	555	454	456	355	515	18	395	18	53
NB1.25.0555.200-1PPN	2	655	554	556	455	615	20	495	20	65
NB1.25.0655.200-1PPN	3	755	654	656	555	715	24	595	24	76
NB1.25.0755.200-1PPN	4	855	754	756	655	815	24	695	24	90
NB1.25.0855.200-1PPN	5	955	854	856	755	915	28	795	28	101
NB1.25.0955.200-1PPN	6	1055	954	956	855	1015	30	895	30	115
NB1.25.1055.200-1PPN	7	1155	1054	1056	955	1115	30	995	30	128
NB1.25.1155.200-1PPN	8	1255	1154	1156	1055	1215	36	1095	36	139
NB1.25.1255.200-1PPN	9	1355	1254	1256	1155	1315	42	1195	42	150
NB1.25.1355.200-1PPN	10	1455	1354	1356	1255	1415	42	1295	42	163
NB1.25.1455.200-1PPN	11	1555	1454	1456	1355	1515	48	1395	48	174

- Materiale: C45Q+T

- Gioco assiale e radiale riportati sul disegno tecnico

- Pieni di grasso, protetti da olio, e avvolti in resistente film plastico

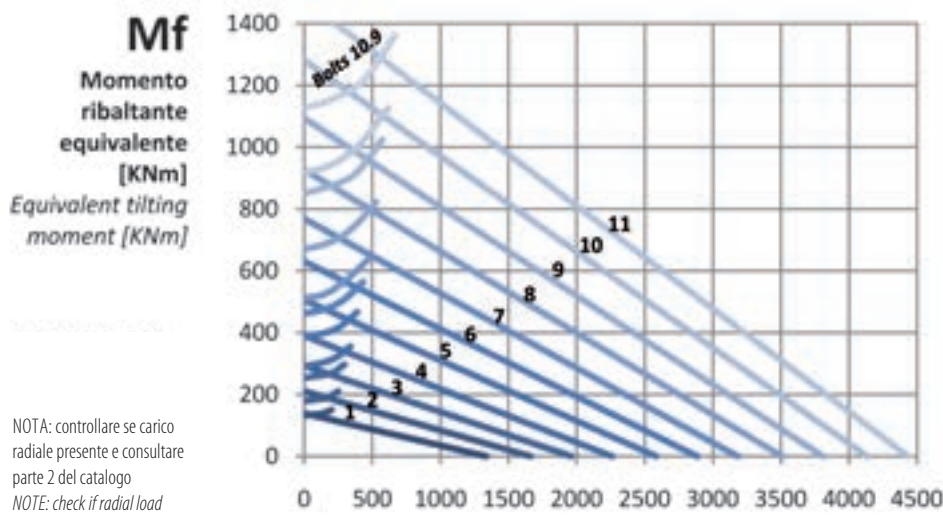
▷ P= tappo inserimento sfere / filling plug

▶ G= G= n.4/6 ingrassatori M10X1 / n.4/6greasers M10X1

- Material C45 Q+T

- Axial/radial clearances are on the technical drawing

- Full of grease, protected by oil and wrapped in resistant plastic film



NOTA: controllare se carico radiale presente e consultare parte 2 del catalogo
NOTE: check if radial load applied and consult part 2 of the catalogue

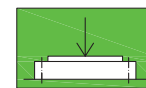
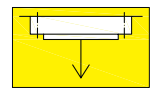


Diagramma di carico statico valido per sforzi compressivi

Static load charts valid for compressive loads



Carico sospeso: occorre verifica specifica della bulloneria

Suspended load: specific bolts calculation required

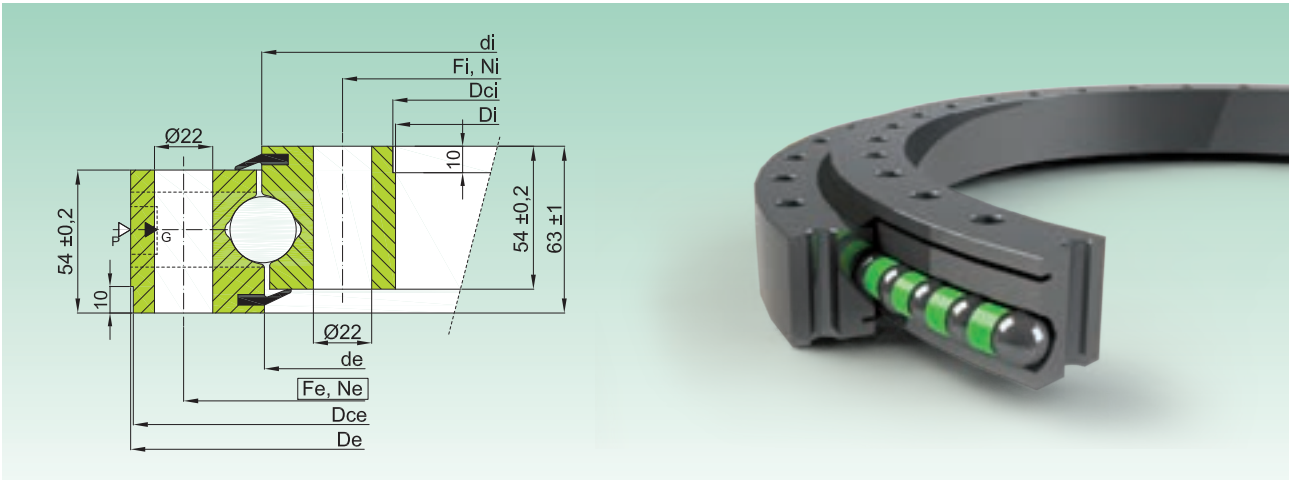
Fa

Carico assiale equivalente [KN]
Equivalent axial load [KN]

NB1.25 P

SERIE DI PRECISIONE

PRECISION SERIES



Codice Code	Curva Curve	Dimensioni Dimensions						Fori di fissaggio Fixing Holes				Gioco ass. e radiale Axial and Radial Clearance	Peso Weight
		De [mm]	Dce [mm]	de [mm]	di [mm]	Dci [mm]	Di [mm]	Fe [mm]	Ne [-]	Fi [mm]	Ni [-]		
NB1.25.0455.201-2PPN	1	555	553 -0,11	454	456	357 +0,09	355	515	18	395	18	0 ÷ 0,03	53
NB1.25.0555.201-2PPN	2	655	653 -0,13	554	556	457 +0,10	455	615	20	495	20	0 ÷ 0,03	65
NB1.25.0655.201-2PPN	3	755	753 -0,14	654	656	557 +0,11	555	715	24	595	24	0 ÷ 0,03	76
NB1.25.0755.201-2PPN	4	855	853 -0,14	754	756	657 +0,13	655	815	24	695	24	0 ÷ 0,04	90
NB1.25.0855.201-2PPN	5	955	953 -0,14	854	856	757 +0,14	755	915	28	795	28	0 ÷ 0,04	101
NB1.25.0955.201-2PPN	6	1055	1053 -0,14	954	956	857 +0,14	855	1015	30	895	30	0 ÷ 0,05	115
NB1.25.1055.201-2PPN	7	1155	1153 -0,17	1054	1056	957 +0,14	955	1115	30	995	30	0 ÷ 0,05	128
NB1.25.1155.201-2PPN	8	1255	1253 -0,17	1154	1156	1057 +0,17	1055	1215	36	1095	36	0 ÷ 0,06	139
NB1.25.1255.201-2PPN	9	1355	1353 -0,17	1254	1256	1157 +0,17	1155	1315	42	1195	42	0 ÷ 0,07	150
NB1.25.1355.201-2PPN	10	1455	1453 -0,20	1354	1356	1257 +0,17	1255	1415	42	1295	42	0 ÷ 0,07	163
NB1.25.1455.201-2PPN	11	1555	1553 -0,20	1454	1456	1357 +0,20	1355	1515	48	1395	48	0 ÷ 0,07	174

- Materiale: C45Q+T

- Material C45 Q+T

- Pieni di grasso, protetti da olio, e avvolti in resistente film plastico

- Full of grease, protected by oil and wrapped in resistant plastic film

▷ P=tappo inserimento sfere / filling plug

▶ G= n.4/6 ingrassatori M10X1 / n.4/6greasers M10X1

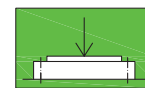
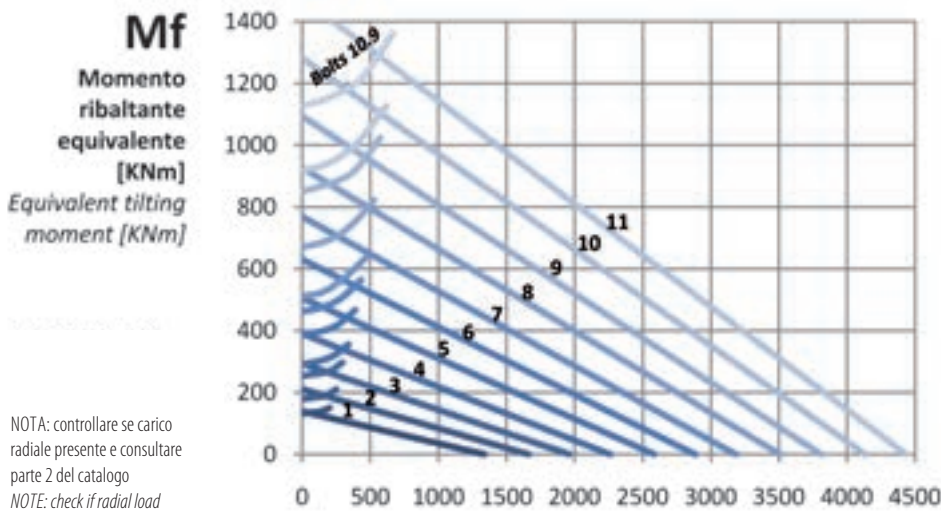
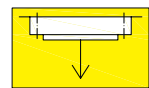


Diagramma di carico statico valido per sforzi compressivi

Static load charts valid for compressive loads



Carico sospeso: occorre verifica specifica della bulloneria

Suspended load: specific bolts calculation required

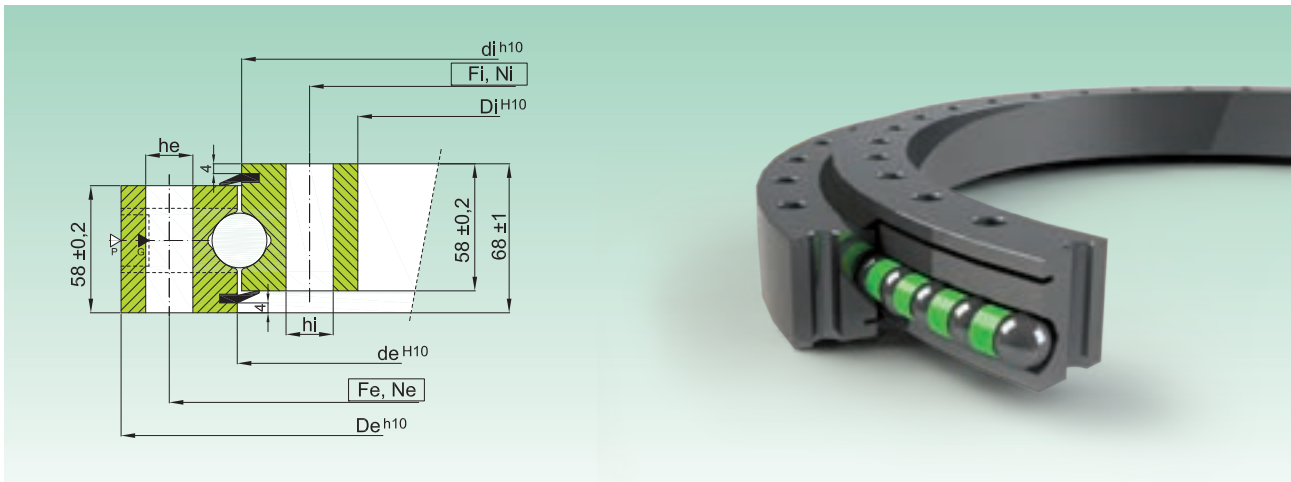
Fa

Carico assiale equivalente [KN]
Equivalent axial load [KN]

NB1.25 R

SERIE STANDARD

STANDARD SERIES



Codice Code	Curva Curve	Dimensioni Dimensions				Fori di fissaggio Fixing Holes						Peso Weight [kg]
		De [mm]	de [mm]	di [mm]	Di [mm]	Fe [mm]	Ne [-]	he [mm]	Fi [mm]	Ni [-]	hi [mm]	
NB1.25.1204.400-1PPN	1	1289	1206	1202	1119	1257	45	16	1151	45	16	121
NB1.25.1314.400-1PPN	2	1399	1316	1312	1229	1367	50	16	1261	50	16	132
NB1.25.1424.400-1PPN	3	1509	1426	1422	1339	1477	54	16	1371	54	16	143
NB1.25.1534.400-1PPN	4	1619	1536	1532	1449	1587	60	16	1481	60	16	154
NB1.25.1644.400-1PPN	5	1752	1646	1642	1536	1708	54	22	1580	54	22	209
NB1.25.1754.400-1PPN	6	1862	1756	1752	1646	1818	60	22	1690	60	22	222
NB1.25.1904.400-1PPN	7	2012	1906	1902	1796	1968	64	22	1840	64	22	241

- Materiale: 42CrMo4 Q+T

- Gioco assiale e radiale riportati sul disegno tecnico

- Pieni di grasso, protetti da olio, e avvolti in resistente film plastico

▷ P=tappo inserimento sfere / filling plug

▷ G=n.4 ingrassatori M10X1 / n.4 greasers M10X1

- Material 42CrMo4 Q+T

- Axial/radial clearances are on the technical drawing

- Full of grease, protected by oil and wrapped in resistant plastic film

Mf
Momento
ribaltante
equivalente
[KNm]
Equivalent tilting
moment [KNm]

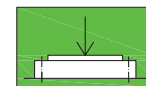
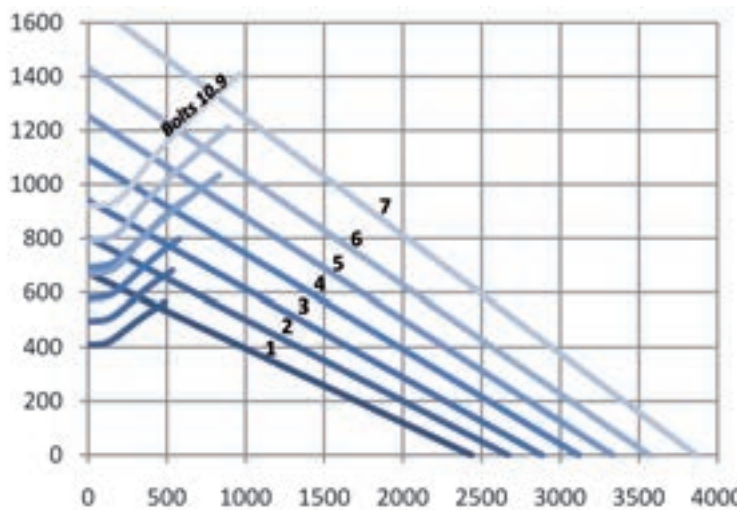
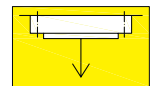


Diagramma di carico statico valido per sforzi compressivi

Static load charts valid for compressive loads



Carico sospeso: occorre verifica specifica della bulloneria

Suspended load: specific bolts calculation required

Fa

Carico assiale
equivalente [KN]
Equivalent axial load
[KN]

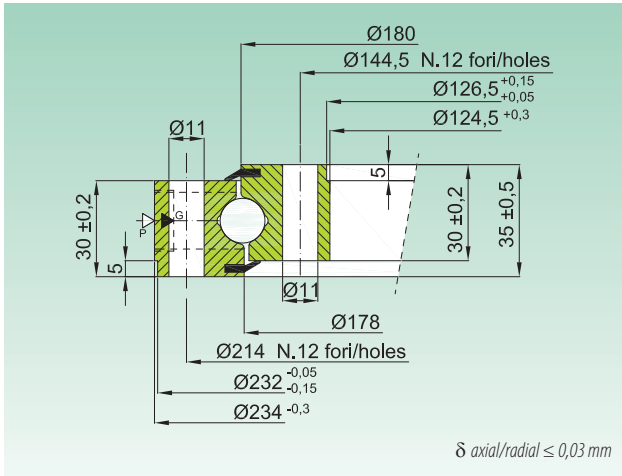
NOTA: controllare se carico radiale presente e consultare parte 2 del catalogo
NOTE: check if radial load applied and consult part 2 of the catalogue

NB1 STOCK

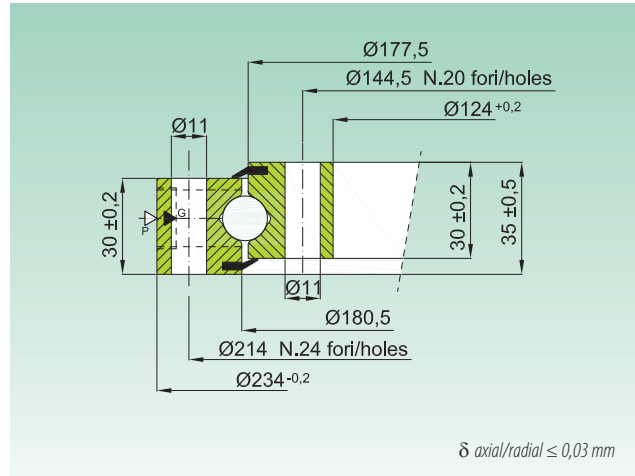
SERIE STANDARD

STANDARD SERIES

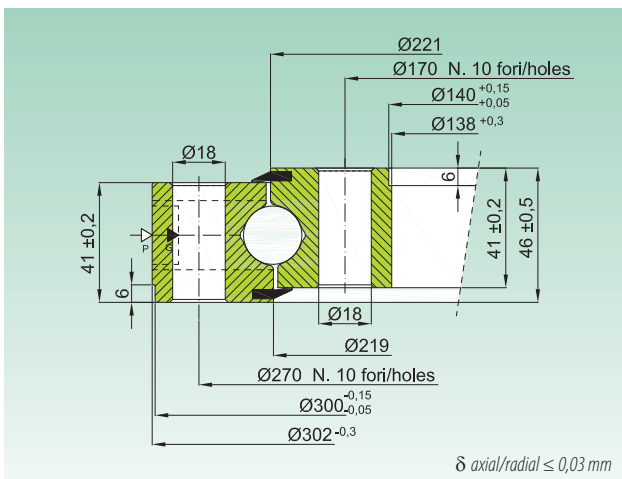
NB1.14.0179.200-1PPN



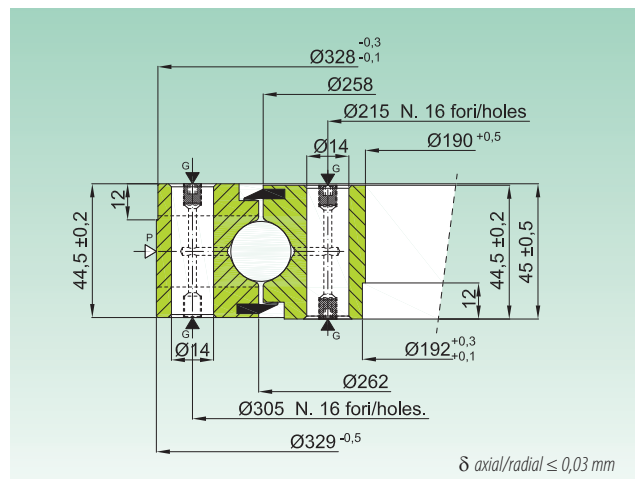
NB1.14.0179.201-1PPN



NB1.20.0220.200-1PPN



NB1.20.0260.200-1PPN



Codice Code	Curva Curve	Materiale Material	Peso Weight
			[Kg]
NB1.14.0179.200-1PPN	1-a	C45 Q+T	7
NB1.14.0179.201-1PPN	1	C45 Q+T	7
NB1.20.0220.200-1PPN	2	C45 Q+T	16
NB1.20.0260.200-1PPN	3	C45 Q+T	18

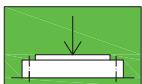
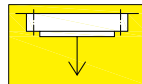


Diagramma di carico statico valido per sforzi compressivi

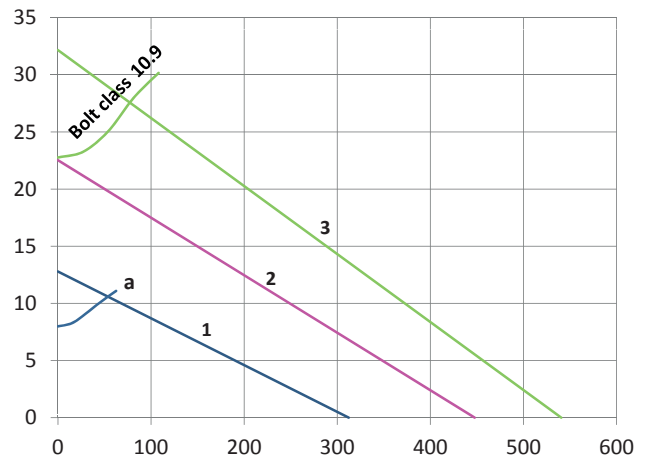
Static load charts valid for compressive loads



Carico sospeso: occorre verifica specifica della bulloneria

Suspended load: specific bolts calculation required

Mf [KNm]



Fa [KN]

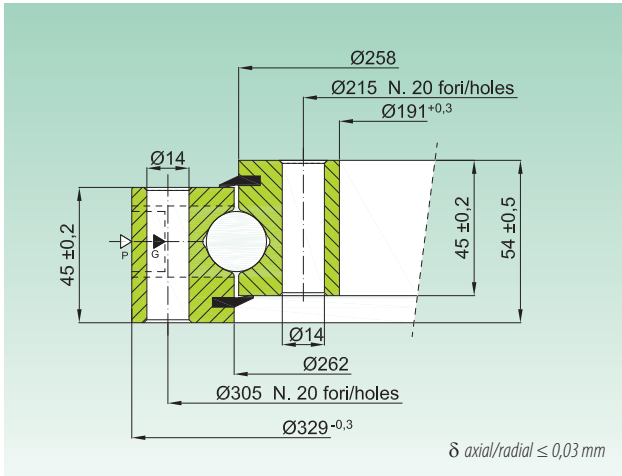
NOTA: controllare se carico radiale applicato e consultare parte 2 del catalogo
NOTE: check if radial load applied and consult part 2 of the catalogue

NB1 STOCK

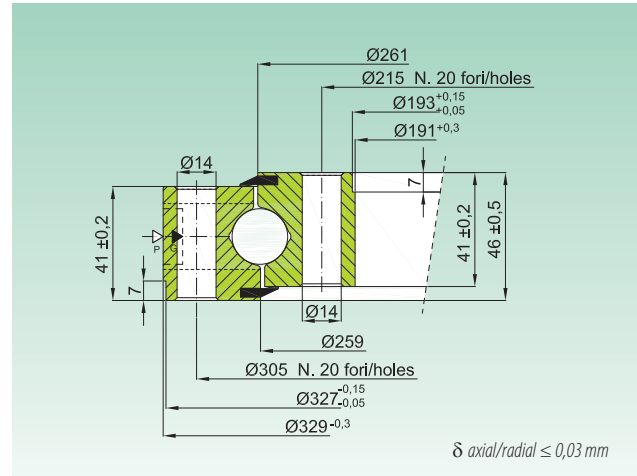
SERIE STANDARD

STANDARD SERIES

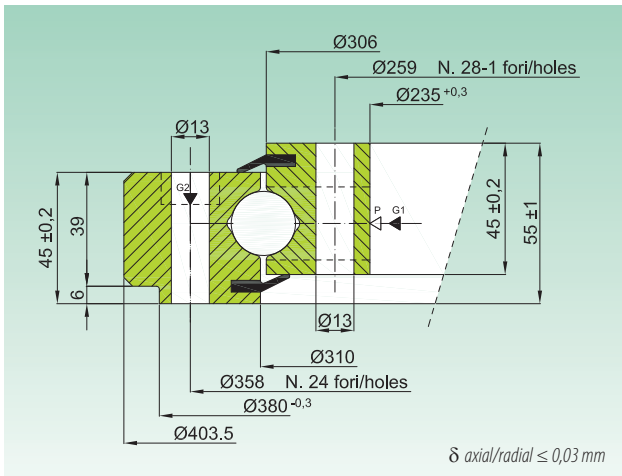
NB1.20.0260.201-1PPN



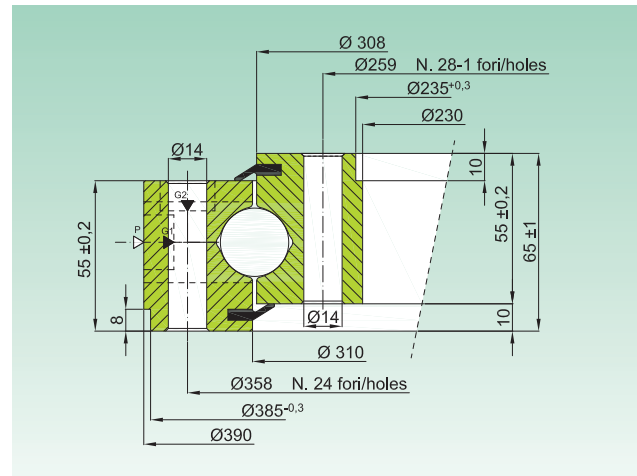
NB1.20.0260.202-1PPN



NB1.22.0308.200-1PPN



NB1.25.0308.200-1PPN



Codice Code	Curva Curve	Materiale Material	Peso Weight
			[Kg]
NB1.20.0260.201-1PPN	4	C45 Q+T	16
NB1.20.0260.202-1PPN	4	C45 Q+T	15
NB1.22.0308.200-1PPN	5-a	C45 Q+T	25
NB1.25.0308.200-1PPN	6-a	C45 Q+T	28

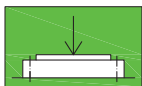
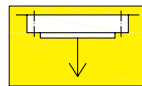


Diagramma di carico statico valido per sforzi compressivi

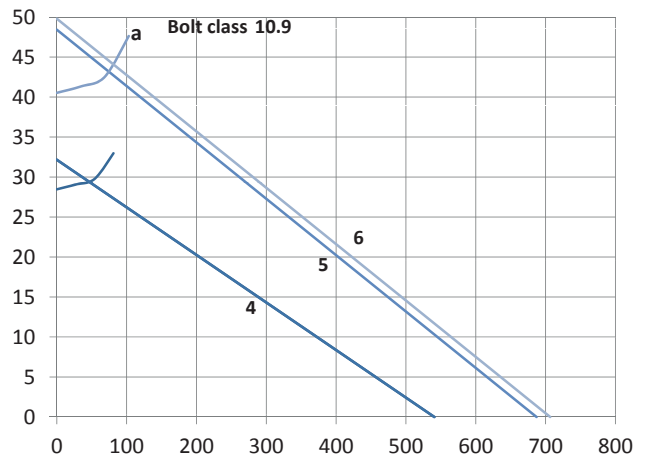
Static load charts valid for compressive loads



Carico sospeso: occorre verifica specifica della bulloneria

Suspended load: specific bolts calculation required

Mf
[KNm]



Fa
[KN]

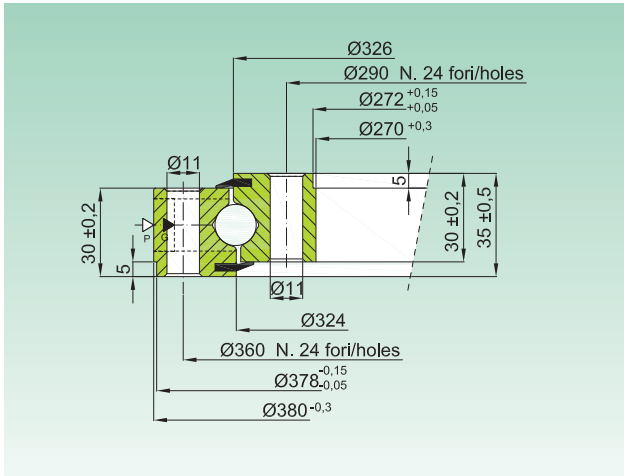
NOTA: controllare se carico radiale applicato e consultare parte 2 del catalogo
NOTE: check if radial load applied and consult part 2 of the catalogue

NB1 STOCK

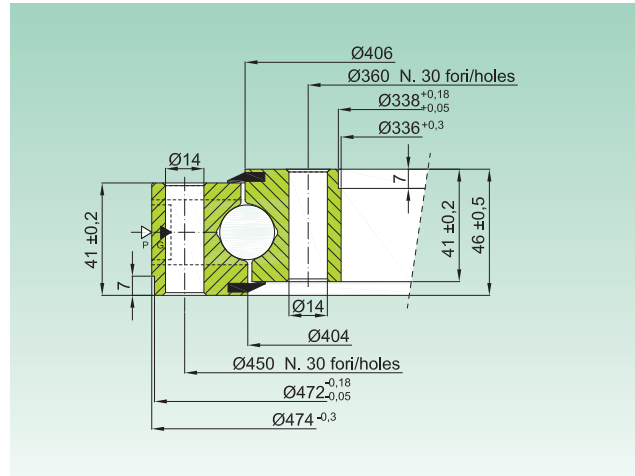
SERIE STANDARD

STANDARD SERIES

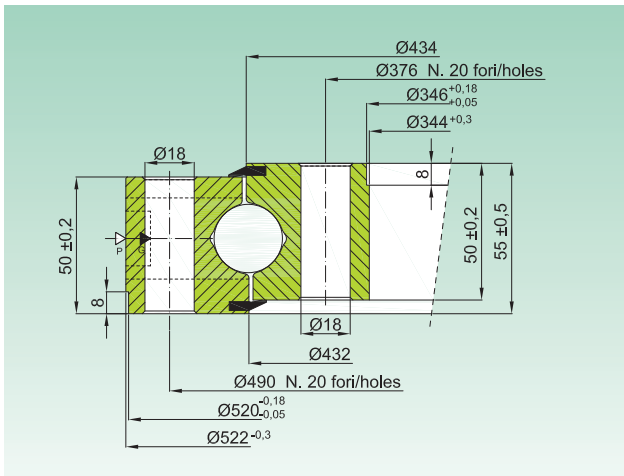
NB1.14.0325.200-2PPN



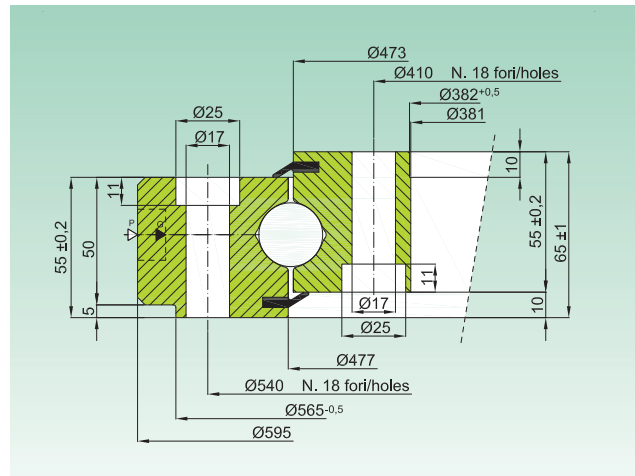
NB1.20.0405.200-2PPN



NB1.25.0433.200-2PPN



NB1.25.0475.200-1PPN



Codice Code	Curva Curve	Materiale Material	Peso Weight
			[Kg]
NB1.14.0325.200-2PPN	7	C45 Q+T	5,4
NB1.20.0405.200-2PPN	8	C45 Q+T	25
NB1.25.0433.200-2PPN	9-a	C45 Q+T	41
NB1.25.0475.200-1PPN	10-a	C45 Q+T	62

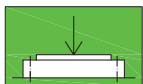
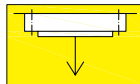


Diagramma di carico statico valido per sforzi compressivi

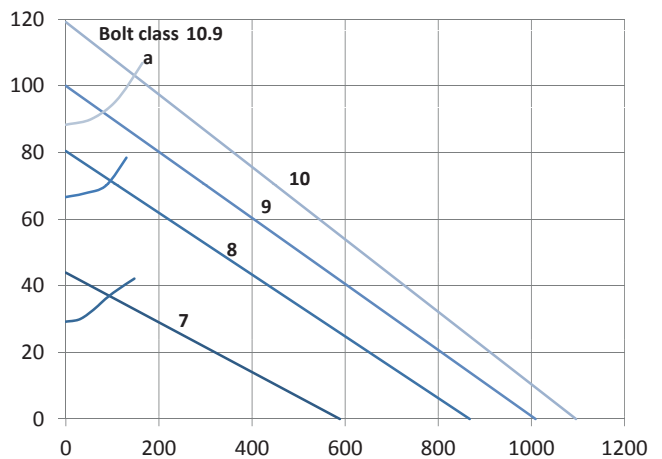
Static load charts valid for compressive loads



Carico sospeso: occorre verifica specifica della bulloneria

Suspended load: specific bolts calculation required

Mf
[KNm]



Fa
[KN]

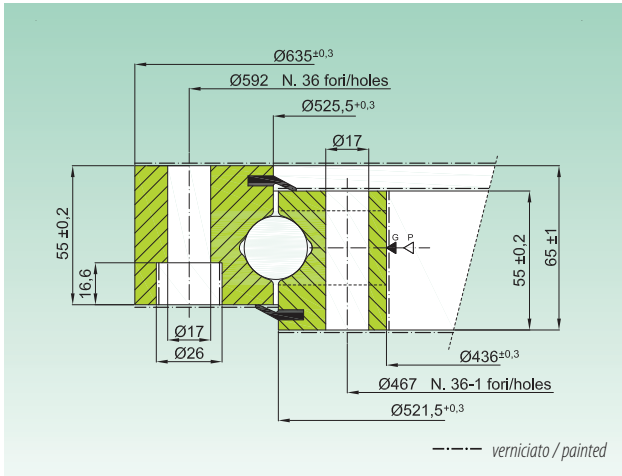
NOTA: controllare se carico radiale applicato e consultare parte 2 del catalogo
NOTE: check if radial load applied and consult part 2 of the catalogue

NB1 STOCK

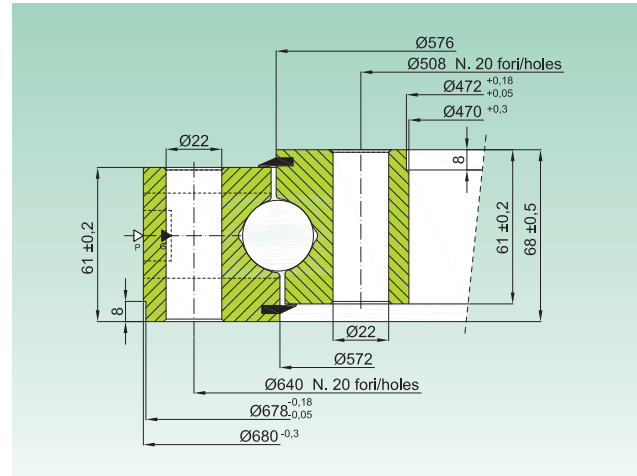
SERIE STANDARD

STANDARD SERIES

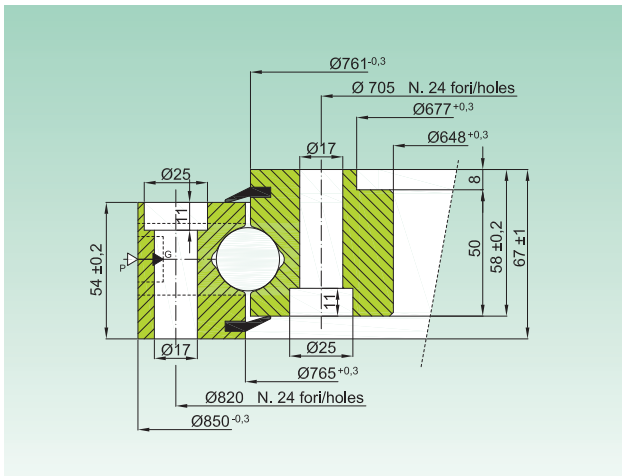
NB1.25.0523.400-3PPV



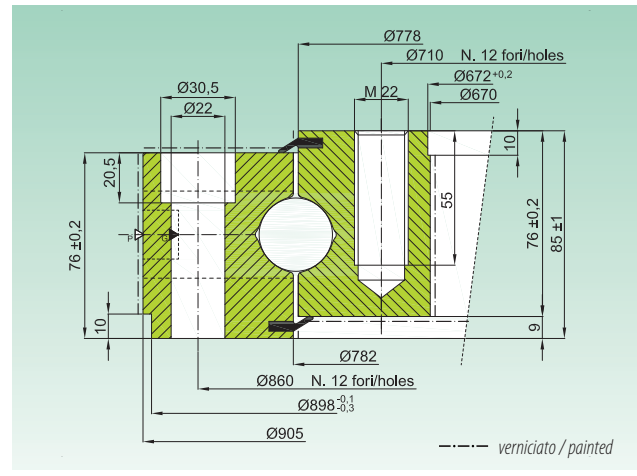
NB1.28.0574.200-2PPN



NB1.25.0763.201-2PPN



NB1.30.0780.200-1PTV



Codice Code	Curva Curve	Materiale Material	Peso Weight
			[Kg]
NB1.25.0523.400-3PPV	11	42CrMo4 Q+T	62
NB1.28.0574.200-2PPN	12	C45 Q+T	82
NB1.25.0763.201-2PPN	13-a	C45 Q+T	95
NB1.30.0780.200-1PTV	14-a	C45 Q+T	146

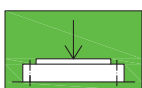
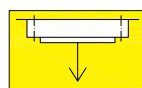


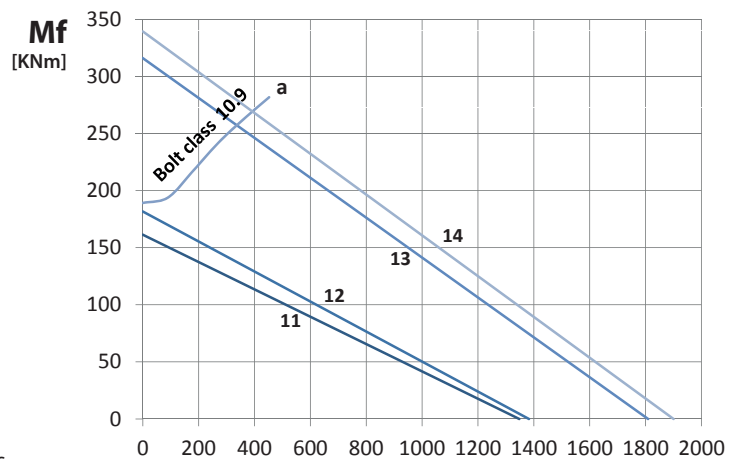
Diagramma di carico statico valido per sforzi compressivi

Static load charts valid for compressive loads



Carico sospeso: occorre verifica specifica della bulloneria

Suspended load: specific bolts calculation required



NOTA: controllare se carico radiale applicato e consultare parte 2 del catalogo
NOTE: check if radial load applied and consult part 2 of the catalogue