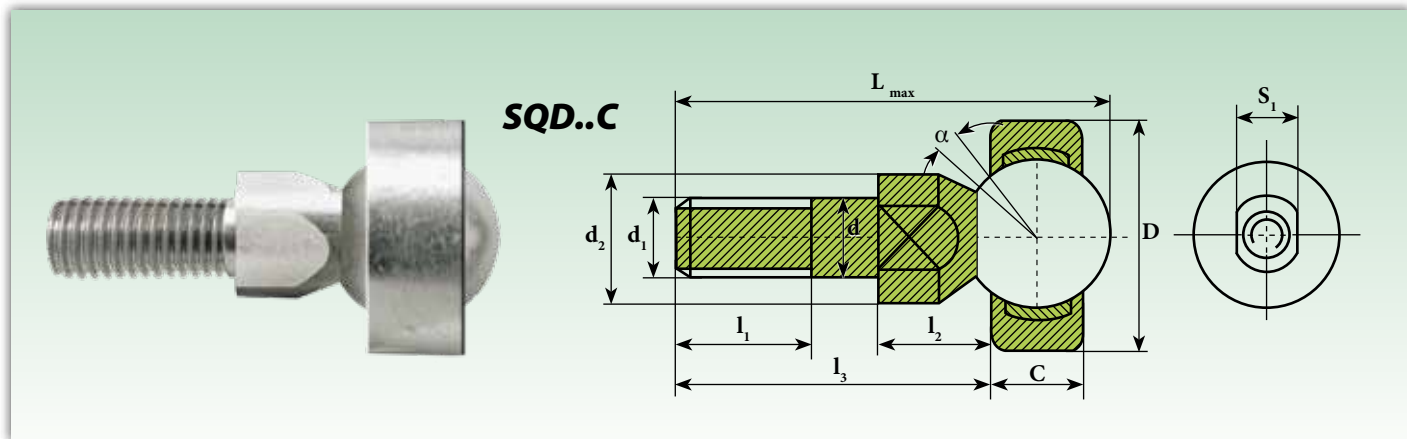


## Terminali sferici con gambo

### Ball joint rod ends with one shank



| Sigla<br>Designation | Dimensioni mm<br>Dimensions mm |                |                |      |    |                |                |                |                  |                | Gradi<br>Degrees<br>$\approx \alpha$ | Carico<br>Ratings load        |   | Peso<br>Weight<br>$\approx$ Kg |
|----------------------|--------------------------------|----------------|----------------|------|----|----------------|----------------|----------------|------------------|----------------|--------------------------------------|-------------------------------|---|--------------------------------|
|                      | d                              | d <sub>1</sub> | d <sub>2</sub> | C    | D  | l <sub>1</sub> | l <sub>2</sub> | l <sub>3</sub> | L <sub>max</sub> | s <sub>1</sub> |                                      | Dinamico C<br>Dinamyc C<br>KN | Statico C <sub>0</sub><br>Static C <sub>0</sub><br>KN |                                |
| <b>SQD 5 C</b>       | 5                              | M 5x0,8        | 9              | 6    | 16 | 8              | 8              | 19             | 27,5             | 7              | 25                                   | 2,4                           | 6,2   | 0,014                          |
| <b>SQD 6 C</b>       | 6                              | M 6x1          | 10             | 6,75 | 18 | 11             | 8,8            | 23,5           | 33,5             | 8              | 25                                   | 3,2                           | 8,1   | 0,021                          |
| <b>SQD 8 C</b>       | 8                              | M 8x1,25       | 12             | 9    | 22 | 12             | 11,6           | 28,6           | 41               | 10             | 25                                   | 5,5                           | 14  | 0,042                          |
| <b>SQD 10 C</b>      | 10                             | M 10x1,25      | 14             | 10,5 | 26 | 15             | 14,2           | 34,2           | 49               | 11             | 25                                   | 7,8                           | 20  | 0,067                          |
| <b>SQD 10-1 C</b>    | 10                             | M 10x1,5       | 14             | 10,5 | 26 | 21             | 14,2           | 40,2           | 55               | 11             | 25                                   | 7,8                           | 20  | 0,067                          |
| <b>SQD 12 C</b>      | 12                             | M 12x1,25      | 17             | 12   | 30 | 17             | 15,1           | 38,1           | 55,1             | 15             | 25                                   | 10                            | 27  | 0,108                          |
| <b>SQD 12-1 C</b>    | 12                             | M 12x1,75      | 17             | 12   | 30 | 24             | 15,1           | 45,1           | 62,1             | 15             | 25                                   | 10                            | 27  | 0,108                          |
| <b>SQD 14 C</b>      | 14                             | M 14x1,5       | 19             | 13,5 | 34 | 22             | 16,8           | 51,3           | 70,7             | 17             | 20                                   | 13                            | 35  | 0,167                          |
| <b>SQD 14-1 C</b>    | 14                             | M 14x2         | 19             | 13,5 | 34 | 28             | 16,8           | 57,3           | 76,7             | 17             | 20                                   | 13                            | 35  | 0,167                          |
| <b>SQD 16 C</b>      | 16                             | M 16x1,5       | 22             | 15   | 38 | 23             | 18             | 54,5           | 76,3             | 19             | 20                                   | 17                            | 45  | 0,238                          |
| <b>SQD 16-1 C</b>    | 16                             | M 16x2         | 22             | 15   | 38 | 29             | 18             | 60,5           | 82,3             | 19             | 20                                   | 17                            | 45  | 0,238                          |

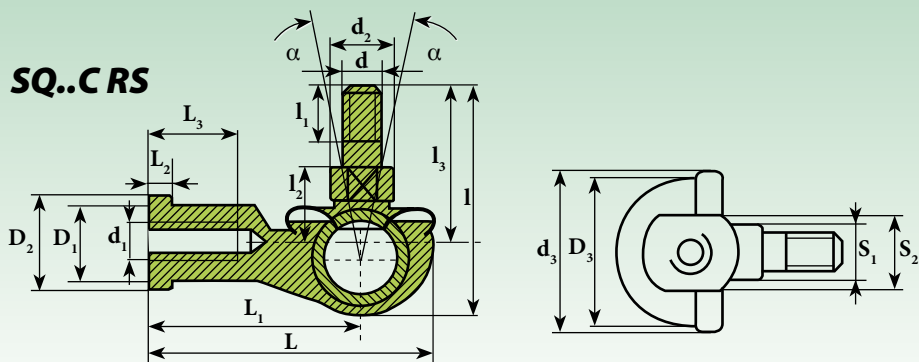
**Su richiesta, disponibili in acciaio inox**  
**Under request, stainless steel available**

Accoppiamento di strisciamento: acciaio su bronzo sinterizzato con PTFE

Sliding coupling: steel with sintered bronze and PTFE

# Terminali sferici angolari

## Winding shape ball joint rod ends



| Sigla <sup>1)</sup><br>Designation <sup>1)</sup> | Dimensioni mm<br>Dimensions mm |    |                |                |                     |                |                |                |      |                |                |                |     |                |                |                |                | Gradi<br>Degrees | Carico<br>Ratings load |     | Peso<br>Weight |                               |
|--|--------------------------------|----|----------------|----------------|---------------------|----------------|----------------|----------------|------|----------------|----------------|----------------|-----|----------------|----------------|----------------|----------------|------------------|------------------------|-----|----------------|-------------------------------|
|  | con tenuta<br>with seal        | d  | d <sub>1</sub> | d <sub>2</sub> | d <sub>3</sub><br>* | D <sub>1</sub> | D <sub>2</sub> | D <sub>3</sub> | l    | l <sub>1</sub> | l <sub>2</sub> | l <sub>3</sub> | L   | L <sub>1</sub> | L <sub>2</sub> | L <sub>3</sub> | S <sub>1</sub> |                  | S <sub>2</sub>         | ≈ α |                | Dinamico C<br>Dinamyc C<br>KN |
| <b>SQ 5 CRS</b>                                  |                                | 5  | M 5x0,8        | 9              | 20                  | 9              | 11             | 16             | 29   | 8              | 10             | 21             | 35  | 27             | 4              | 14             | 7              | 9                | 25                     | 2,7 | 9,2            | 0,026                         |
| <b>SQ 6 CRS</b>                                  |                                | 6  | M 6x1          | 10             | 20                  | 10             | 13             | 19             | 35,5 | 11             | 11             | 26             | 40  | 30             | 5              | 14             | 8              | 11               | 25                     | 3,6 | 12             | 0,039                         |
| <b>SQ 8 CRS</b>                                  |                                | 8  | M 8x1,25       | 12             | 24                  | 12,5           | 16             | 23             | 42,5 | 12             | 14             | 31             | 48  | 36             | 5              | 17             | 10             | 14               | 25                     | 5,7 | 19             | 0,068                         |
| <b>SQ 10 CRS</b>                                 |                                | 10 | M 10x1,25      | 14             | 30                  | 15             | 19             | 27             | 50,5 | 15             | 17             | 37             | 57  | 43             | 6,5            | 21             | 11             | 17               | 25                     | 8,2 | 27             | 0,112                         |
| <b>SQ 10 CRS-1</b>                               |                                | 10 | M 10x1,5       | 14             | 30                  | 15             | 19             | 27             | 56,5 | 21             | 17             | 43             | 57  | 43             | 6,5            | 21             | 11             | 17               | 25                     | 8,2 | 27             | 0,112                         |
| <b>SQ 12 CRS</b>                                 |                                | 12 | M 12x1,25      | 17             | 32                  | 17,5           | 22             | 31             | 57,5 | 17             | 19             | 42             | 66  | 50             | 6,5            | 25             | 15             | 19               | 25                     | 11  | 37             | 0,164                         |
| <b>SQ 12 CRS-1</b>                               |                                | 12 | M 12x1,75      | 17             | 32                  | 17,5           | 22             | 31             | 64,5 | 24             | 19             | 49             | 66  | 50             | 6,5            | 25             | 15             | 19               | 25                     | 11  | 37             | 0,164                         |
| <b>SQ 14 CRS</b>                                 |                                | 14 | M 14x1,5       | 19             | 38                  | 20             | 25             | 35             | 73,5 | 22             | 21,5           | 56             | 75  | 57             | 8              | 26             | 17             | 22               | 25                     | 14  | 48             | 0,254                         |
| <b>SQ 14 CRS-1</b>                               |                                | 14 | M 14x2         | 19             | 38                  | 20             | 25             | 35             | 79,5 | 28             | 21,5           | 62             | 75  | 57             | 8              | 26             | 17             | 22               | 25                     | 14  | 48             | 0,254                         |
| <b>SQ 16 CRS</b>                                 |                                | 16 | M 16x1,5       | 22             | 44                  | 22             | 27             | 39             | 79,5 | 23             | 23,5           | 60             | 84  | 64             | 8              | 32             | 19             | 22               | 20                     | 16  | 53             | 0,336                         |
| <b>SQ 16 CRS-1</b>                               |                                | 16 | M 16x2         | 22             | 44                  | 22             | 27             | 39             | 85,5 | 29             | 23,5           | 66             | 84  | 64             | 8              | 32             | 19             | 22               | 20                     | 16  | 53             | 0,336                         |
| <b>SQ 18 CRS</b>                                 |                                | 18 | M 18x1,5       | 23             | 45                  | 25             | 31             | 44             | 90   | 25             | 26,5           | 68             | 93  | 71             | 10             | 34             | 20             | 27               | 20                     | 18  | 61             | 0,464                         |
| <b>SQ 20 CRS</b>                                 |                                | 20 | M 20x1,5       | 27             | 50                  | 27,5           | 34             | 44             | 90   | 25             | 27             | 68             | 99  | 77             | 10             | 35             | 24             | 30               | 20                     | 18  | 61             | 0,538                         |
| <b>SQ 22 CRS</b>                                 |                                | 22 | M 22x1,5       | 27             | 52                  | 30             | 37             | 50             | 95   | 26             | 28             | 70             | 109 | 84             | 12             | 41             | 24             | 32               | 16                     | 22  | 75             | 0,713                         |

**Su richiesta, disponibili in acciaio inox**  
**Under request, stainless steel available**

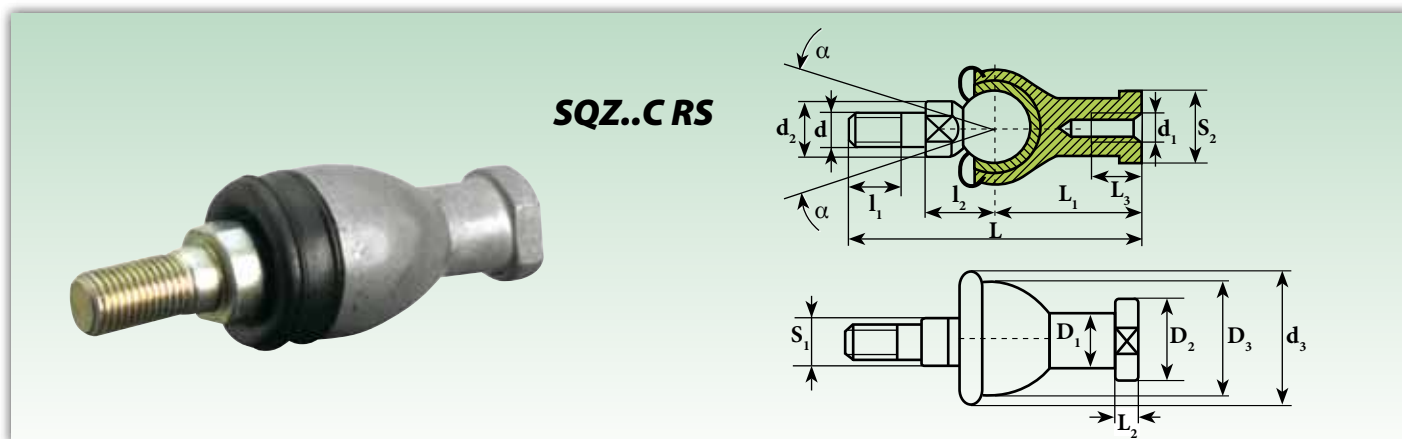
<sup>1)</sup> Per filettatura a sinistra aggiungere il suffisso "L" (esempio: SQL..CRS)  
The shank of ball joint housing may be left-hand thread, for left-hand thread suffix "L" is added (example: SQL..CRS)

Accoppiamento di strisciamento: acciaio/acciaio pre-lubrificato con grasso  
Sliding coupling: steel/steel grease pre-lubrication

\* Materiale in gomma, misura indicativa Rubberr material, approximate dimension

# Terminali sferici dritti

## Straight ball joint rod ends



| Sigla <sup>1)</sup><br>Designation <sup>1)</sup> | Dimensioni mm<br>Dimensions mm |                |                |                     |                |                |                |                |                |        |                |                |                |                |                | Gradi<br>Degrees | Carico<br>Ratings load        |   | Peso<br>Weight |
|--|--------------------------------|----------------|----------------|---------------------|----------------|----------------|----------------|----------------|----------------|--------|----------------|----------------|----------------|----------------|----------------|------------------|-------------------------------|---|----------------|
| con tenuta<br>with seal                          | d                              | d <sub>1</sub> | d <sub>2</sub> | d <sub>3</sub><br>* | D <sub>1</sub> | D <sub>2</sub> | D <sub>3</sub> | I <sub>1</sub> | I <sub>2</sub> | L      | L <sub>1</sub> | L <sub>2</sub> | L <sub>3</sub> | S <sub>1</sub> | S <sub>2</sub> | ≈ α              | Dinamico C<br>Dinamyc C<br>KN | Statico C <sub>0</sub><br>Static C <sub>0</sub><br>KN | ≈ Kg           |
| <b>SQZ 5 C RS</b>                                | <b>5</b>                       | M 5x0,8        | 9              | 20                  | 9              | 11             | 17             | 8              | 11             | 46     | 24             | 4              | 12             | 7              | 9              | 15               | 1,7                           | 5,7   | 0,025          |
| <b>SQZ 6 C RS</b>                                | <b>6</b>                       | M 6x1          | 10             | 20                  | 10             | 13             | 20             | 11             | 12,2           | 55,2   | 28             | 5              | 15             | 8              | 11             | 15               | 2,2                           | 7,5   | 0,040          |
| <b>SQZ 8 C RS</b>                                | <b>8</b>                       | M 8x1,25       | 12             | 24                  | 12,5           | 16             | 24             | 12             | 16             | 65     | 32             | 5              | 16             | 10             | 14             | 15               | 3,3                           | 11  | 0,075          |
| <b>SQZ 10 C RS</b>                               | <b>10</b>                      | M 10x1,25      | 14             | 30                  | 15             | 19             | 28             | 15             | 19,5           | 74,5   | 35             | 6,5            | 18             | 11             | 17             | 15               | 4,8                           | 16  | 0,121          |
| <b>SQZ 10 C RS-1</b>                             | <b>10</b>                      | M 10x1,5       | 14             | 30                  | 15             | 19             | 28             | 21             | 19,5           | 80,5   | 35             | 6,5            | 18             | 11             | 17             | 15               | 4,8                           | 16  | 0,121          |
| <b>SQZ 12 C RS</b>                               | <b>12</b>                      | M 12x1,25      | 17             | 32                  | 17,5           | 22             | 32             | 17             | 21             | 84     | 40             | 6,5            | 20             | 15             | 19             | 15               | 6,6                           | 22  | 0,187          |
| <b>SQZ 12 C RS-1</b>                             | <b>12</b>                      | M 12x1,75      | 17             | 32                  | 17,5           | 22             | 32             | 24             | 21             | 91     | 40             | 6,5            | 20             | 15             | 19             | 15               | 6,6                           | 22  | 0,187          |
| <b>SQZ 14 C RS</b>                               | <b>14</b>                      | M 14x1,5       | 19             | 38                  | 20             | 25             | 36             | 22             | 23,5           | 103    | 45             | 8              | 25             | 17             | 22             | 11               | 8,7                           | 29  | 0,277          |
| <b>SQZ 14 C RS-1</b>                             | <b>14</b>                      | M 14x2         | 19             | 38                  | 20             | 25             | 36             | 28             | 23,5           | 109    | 45             | 8              | 25             | 17             | 22             | 11               | 8,7                           | 29  | 0,277          |
| <b>SQZ 16 C RS</b>                               | <b>16</b>                      | M 16x1,5       | 22             | 44                  | 22             | 27             | 40             | 23             | 25,5           | 112    | 50             | 8              | 27             | 19             | 22             | 11               | 10                            | 33  | 0,361          |
| <b>SQZ 16 C RS-1</b>                             | <b>16</b>                      | M 16x2         | 22             | 44                  | 22             | 27             | 40             | 29             | 25,5           | 118    | 50             | 8              | 27             | 19             | 22             | 11               | 10                            | 33  | 0,361          |
| <b>SQZ 18 C RS</b>                               | <b>18</b>                      | M 18x1,5       | 23             | 45                  | 25             | 31             | 45             | 25             | 31             | 130,50 | 58             | 10             | 32             | 20             | 27             | 11               | 11                            | 37  | 0,539          |
| <b>SQZ 20 C RS</b>                               | <b>20</b>                      | M 20x1,5       | 27             | 50                  | 27,5           | 34             | 45             | 25             | 29             | 133    | 63             | 10             | 38             | 24             | 30             | 7,5              | 11                            | 37  | 0,575          |
| <b>SQZ 22 C RS</b>                               | <b>22</b>                      | M 22x1,5       | 27             | 52                  | 30             | 37             | 50             | 26             | 33             | 145    | 70             | 12             | 43             | 24             | 32             | 7,5              | 14                            | 46  | 0,757          |

**Su richiesta, disponibili in acciaio inox**  
**Under request, stainless steel available**

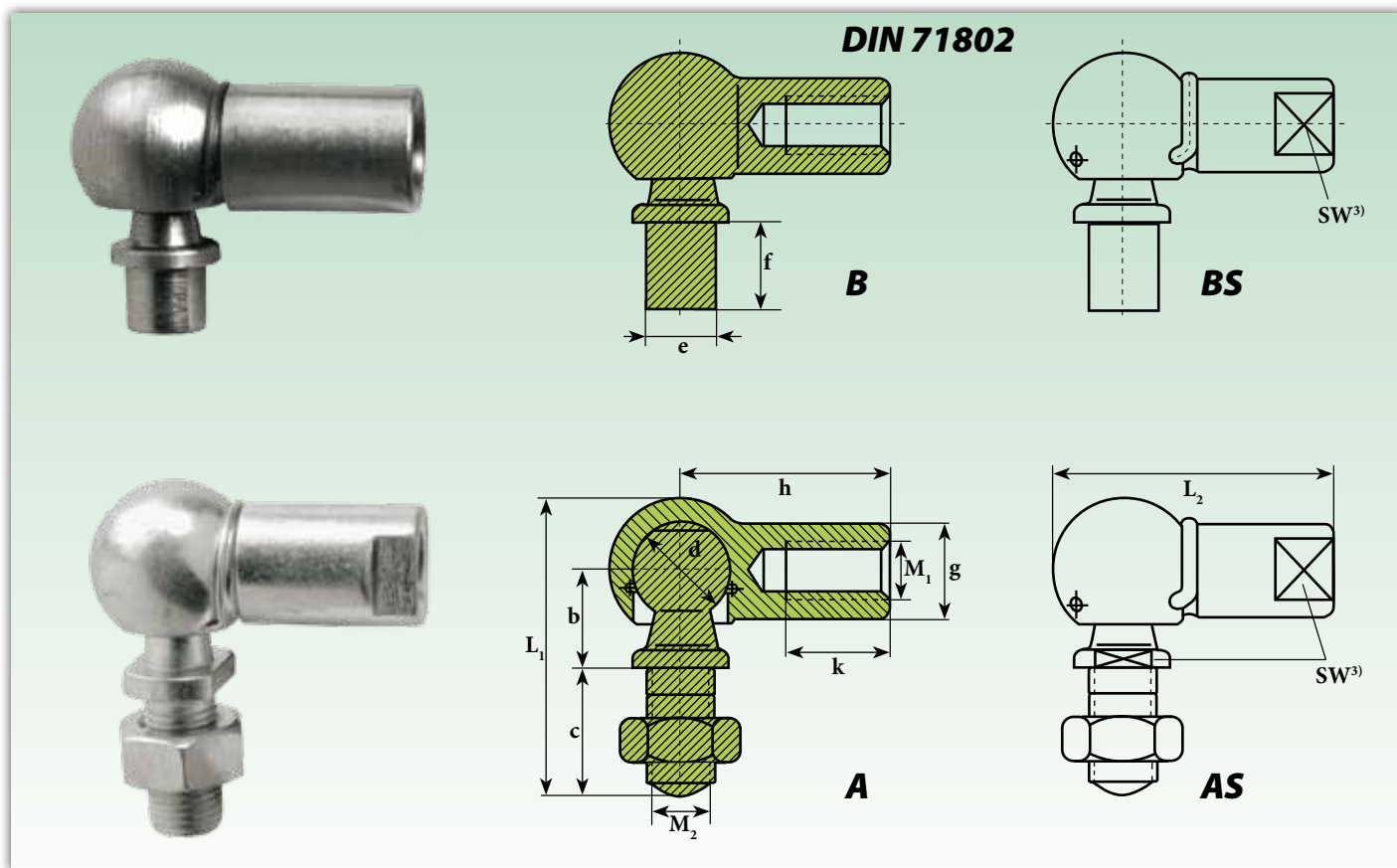
<sup>1)</sup> Per filettatura a sinistra aggiungere il suffisso "L" (esempio: SQZL..C RS)  
The shank of ball joint housing may be left-hand thread, for left-hand thread suffix "L" is added (example: SQZL..C RS)

Accoppiamento di strisciamento: acciaio/acciaio pre-lubrificato con grasso  
Sliding coupling: steel/steel grease pre-lubrication

\* Materiale in gomma, misura indicativa Rubbert material, approximate dimension

# Articolazioni angolari

## Ball joints rod ends with shank



| Sigla <sup>1)</sup><br>Designation <sup>1)</sup>                       |   | Dimensioni mm<br>Dimensions mm |                   |                   |                  |                   |     |                   |                  |                |                |   |                                 | Peso<br>Weight | Peso<br>Weight |       |
|--|---|--------------------------------|-------------------|-------------------|------------------|-------------------|-----|-------------------|------------------|----------------|----------------|---|---------------------------------|----------------|----------------|-------|
| con tenuta a molla <sup>2)</sup><br>with spring clamping <sup>2)</sup> | con anello di sicurezza<br>with safety ring | d                              | b <sub>±0,3</sub> | c <sub>±0,3</sub> | e <sub>h11</sub> | f <sub>±0,2</sub> | g   | h <sub>±0,3</sub> | k <sub>min</sub> | L <sub>1</sub> | L <sub>2</sub> | M <sub>1(GH)</sub> - M <sub>2(GG)</sub> | SW <sup>3)</sup> <sub>h14</sub> | ≈ Kg           | ≈ Kg           |       |
| <b>B - BS 8</b>  | <b>A - AS 8</b>                             | <b>8</b>                       | 11                | 12,5              | 5                | 4                 | 7,5 | 8                 | 24,5             | 12             | 31             | 32                                      | M 5x0,8                         | 8              | 0,013          | 0,014 |
| <b>B - BS 10</b>   | <b>A - AS 10</b>                            | <b>10</b>                      | 11                | 12,5              | 6                | 4,5               | 8   | 10                | 24,5             | 12             | 31             | 32                                      | M 6x1                           | 8              | 0,021          | 0,024 |
| <b>B - BS 13</b>   | <b>A - AS 13</b>                            | <b>13</b>                      | 13                | 16,5              | 8                | 5                 | 8   | 10                | 29,5             | 14             | 40             | 39                                      | M 8x1,25                        | 11             | 0,044          | 0,053 |
| <b>B - BS 16</b>   | <b>A - AS 16</b>                            | <b>16</b>                      | 17                | 20                | 10               | 6                 | 10  | 13                | 34               | 18             | 49             | 46                                      | M 10x1,5                        | 13             | 0,084          | 0,097 |
| <b>B - BS 16-1</b>   | <b>A - AS 16-1</b>                          | <b>16</b>                      | 17                | 20                | 10               | 6                 | 13  | 16                | 34               | 18             | 49             | 46                                      | M 10x1,75                       | 13             | 0,084          | 0,097 |
| <b>B - BS 19</b>   | <b>A - AS 19</b>                            | <b>19</b>                      | 23                | 28                | 14               | 12                | 18  | 22                | 45               | 22             | 66             | 60                                      | M 14x2                          | 17             | 0,184          | 0,218 |
| <b>B - BS 19-1</b>   | <b>A - AS 19-1</b>                          | <b>19</b>                      | 23                | 28                | 14               | 12                | 18  | 22                | 45               | 22             | 66             | 60                                      | M 14x1,5                        | 17             | 0,184          | 0,218 |

**Su richiesta, disponibili in acciaio inox**  
**Under request, stainless steel available**

<sup>1)</sup> Per filettatura a sinistra aggiungere il suffisso "L" (esempio: B-BSL.. - A-ASL..)  
The shank of ball joint housing may be left-hand thread, for left-hand thread suffix "L" is added (example: B-BSL.. - A-ASL..)

<sup>2)</sup> Disponibili su richiesta Available under request

Lavorazione normale : trattamento di zincatura FeZn7 Uni 4721 - a richiesta superficie grezza oliata

Surface : zinc-plating FeZn7 Uni 4721 - raw oiled surface available under request

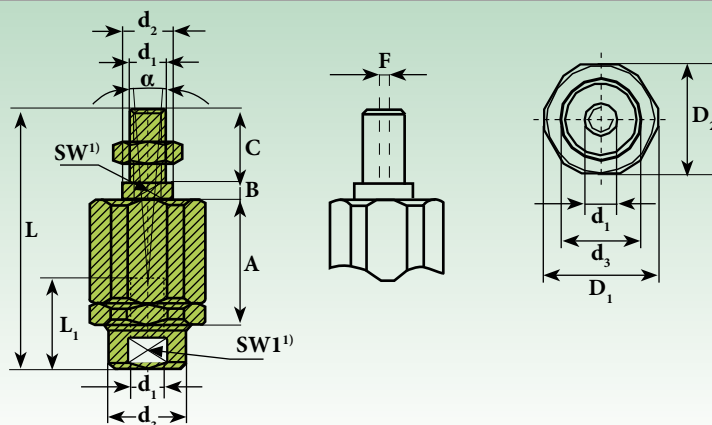
<sup>3)</sup> Piani di serraggio - Clamping plains

# Terminali a snodo autoallineanti

## Self-aligning spherical plain bearings



**SQS**



| Sigla<br>Designation | Cil.<br>Ø<br>Cyl. | Dimensioni mm<br>Dimensions mm |                |                |      |     |    |                |                |   |     |                |                  |                   |    | Gradi<br>Degrees | Carico<br>Ratings load | Peso<br>Weight |
|----------------------|-------------------|--------------------------------|----------------|----------------|------|-----|----|----------------|----------------|---|-----|----------------|------------------|-------------------|----|------------------|------------------------|----------------|
|                      |                   | d <sub>1</sub>                 | d <sub>2</sub> | d <sub>3</sub> | A    | B   | C  | D <sub>1</sub> | D <sub>2</sub> | F | L   | L <sub>1</sub> | SW <sup>1)</sup> | SW1 <sup>1)</sup> | α° |                  |                        |                |
| <b>SQS 6</b>         | <b>12/16</b>      | M6x1                           | 6              | 8,5            | 17,5 | 3,5 | 10 | 14,5           | 13             | 1 | 35  | 10             | 5                | 7                 | 10 | 12,23            | 0,03                   |                |
| <b>SQS 8</b>         | <b>25/30</b>      | M8x1,25                        | 8              | 12,5           | 28,5 | 4   | 20 | 19             | 17             | 2 | 57  | 20             | 7                | 11                | 10 | 25,48            | 0,06                   |                |
| <b>SQS 10</b>        | <b>32</b>         | M10x1,5                        | 14             | 22             | 35   | 5   | 20 | 32             | 30             | 2 | 71  | 20             | 12               | 19                | 10 | 50,96            | 0,22                   |                |
| <b>SQS 10.1</b>      | <b>32</b>         | M10x1,25                       | 14             | 22             | 35   | 5   | 20 | 32             | 30             | 2 | 71  | 20             | 12               | 19                | 10 | 50,96            | 0,22                   |                |
| <b>SQS 12</b>        | <b>40</b>         | M12x1.75                       | 14             | 22             | 35   | 5   | 24 | 32             | 30             | 2 | 75  | 20             | 12               | 19                | 10 | 50,96            | 0,23                   |                |
| <b>SQS 12.1</b>      | <b>40</b>         | M12x1.25                       | 14             | 22             | 35   | 5   | 24 | 32             | 30             | 2 | 75  | 20             | 12               | 19                | 10 | 50,96            | 0,23                   |                |
| <b>SQS 16</b>        | <b>50/63</b>      | M16x1.5                        | 22             | 32             | 54   | 8   | 32 | 45             | 41             | 2 | 103 | 32             | 20               | 30                | 10 | 101,93           | 0,66                   |                |
| <b>SQS 20</b>        | <b>80/100</b>     | M20x1.5                        | 22             | 32             | 54   | 8   | 40 | 45             | 41             | 2 | 119 | 40             | 20               | 30                | 10 | 101,93           | 0,70                   |                |

**Su richiesta, disponibili in acciaio inox**  
**Under request, stainless steel available**

<sup>1)</sup> Piani di serraggio - Clamping plains