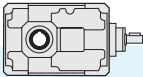
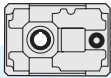

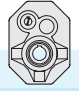
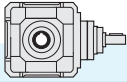
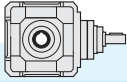
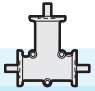
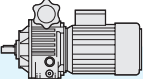





INDICE		INDEX	INHALTSVERZEICHNIS	
<b>1.0</b>	<b>GENERALITA'</b>	<b>GENERAL INFORMATION</b>	<b>ALLGEMEINES</b>	<b>2</b>
1.1	Unità di misura	<i>Measurement units</i>	Maßeinheiten	2
1.2	Fattore di servizio	<i>Service factor</i>	Betriebsfaktor	2
1.3	Selezione	<i>Selection</i>	Wahl	4
1.4	Potenza termica	<i>Thermal power</i>	Thermische Leistung	5
1.5	Verifica del dispositivo antiritorno	<i>Check out of the backstop device</i>	Prüfung der Rücklaufsperr	6
1.6	Lubrificazione	<i>Lubrication</i>	Ölschmierung	8
1.7	Installazione	<i>Installation</i>	Einbau	9
1.8	Rodaggio	<i>Running-in</i>	Einfahren	10
1.9	Manutenzione	<i>Maintenance</i>	Wartung	10
				
<b>2.0</b>	<b>RIDUTTORI AD ASSI ORTOGONALI T</b>	<b>BEVEL HELICAL GEARBOX T</b>	<b>KEGELSTIRNRADGETRIEBE T</b>	<b>11</b>
				
<b>3.0</b>	<b>RIDUTTORI AD ASSI PARALLELI Z</b>	<b>PARALLEL SHAFT GEARBOX Z</b>	<b>PARALLELENGETRIEBE Z</b>	<b>45</b>
				
<b>4.0</b>	<b>RIDUTTORI PENDOLARI P</b>	<b>SHAFT-MOUNTED GEARBOX P</b>	<b>AUFSTECKGETRIEBE P</b>	<b>69</b>
				
<b>5.0</b>	<b>RIDUTTORI PENDOLARI M</b>	<b>SHAFT-MOUNTED GEARBOX M</b>	<b>AUFSTECKGETRIEBE M</b>	<b>85</b>
				
<b>6.0</b>	<b>RINVII ANGOLARI R</b>	<b>RIGHT ANGLE GEARBOX R</b>	<b>WINKELGETRIEBE R</b>	<b>95</b>
				
<b>7.0</b>	<b>RINVII ANGOLARI L</b>	<b>RIGHT ANGLE GEARBOX L</b>	<b>WINKELGETRIEBE L</b>	<b>111</b>
				
<b>8.0</b>	<b>RINVII ANGOLARI RL</b>	<b>RIGHT ANGLE GEARBOX RL</b>	<b>WINKELGETRIEBE RL</b>	<b>127</b>
				
<b>9.0</b>	<b>VARIATORI N</b>	<b>VARIATORS N</b>	<b>VERSTELLGETRIEBE N</b>	<b>135</b>
				
<b>10.0</b>	<b>VARIATORI UDL</b>	<b>VARIATORS UDL</b>	<b>VERSTELLGETRIEBE UDL</b>	<b>147</b>
<b>11.0</b>	<b>MOTORI ELETTRICI</b>	<b>ELECTRIC MOTORS</b>	<b>ELEKTROMOTOREN</b>	<b>153</b>



**1.0 GENERALITA'**
**1.0 GENERAL INFORMATION**
**1.0 ALLGEMEINES**
**1.1 Unità di misura**
**1.1 Measurement units**
**1.1 Maßeinheiten**

Tab. 1

SIMBOLO SYMBOL SYMBOL	DEFINIZIONE	DEFINITION	BEZEICHNUNG	UNITA' DI MISURA MEASUREMENT UNIT MAßEINHEIT
<b>Fr</b> 1-2	Carico Radiale	<i>Radial load</i>	Radialbelastung	<b>N</b>
<b>Fa</b> 1-2	Carico Assiale	<i>Axial load</i>	Axialbelastung	<b>N</b>
	Dimensioni	<i>Dimensions</i>	Abmessungen	<b>mm</b>
<b>FS</b>	Fattore di servizio	<i>Service factor</i>	Betriebsfaktor	
<b>kg</b>	Massa	<i>Mass</i>	Masse	<b>kg</b>
<b>T<sub>2M</sub></b>	Momento torcente riduttore	<i>Gearbox torque</i>	Getriebe Drehmoment	<b>Nm</b>
<b>T<sub>2</sub></b>	Momento torcente motorid.	<i>Gearmotor torque</i>	Getriebemotor Drehmoment	<b>Nm</b>
<b>P</b>	Potenza motore	<i>Motor power</i>	Motor Leistung	<b>kW</b>
<b>Pc</b>	Potenza corretta	<i>Corrected power</i>	Verbesserte Leistung	<b>kW</b>
<b>P1</b>	Potenza motoriduttore	<i>Gearmotor power</i>	Getriebemotor Leistung	<b>kW</b>
<b>P<sub>10</sub></b>	Potenza termica	<i>Thermal power</i>	Thermische Leistung	<b>kW</b>
<b>P'</b>	Potenza richiesta in uscita	<i>Output power</i>	Erforderliche Abtriebsleistung	<b>kW</b>
<b>RD</b>	Rendimento dinamico	<i>Dynamic efficiency</i>	Dynamischer Wirkungsgrad	
<b>in</b>	Rapp. di trasm. nominale	<i>Rated reduction ratio</i>	Nennuntersetzung	
<b>ir</b>	Rapporto di trasmissione reale	<i>Actual reduction ratio</i>	Reelle Untersetzung	
<b>n<sub>1</sub></b>	Velocità albero entrata	<i>Input speed</i>	Antriebsdrehzahl	<b>min<sup>-1</sup></b>
<b>n<sub>2</sub></b>	Velocità albero uscita	<i>Output speed</i>	Abtriebsdrehzahl	<b>min<sup>-1</sup></b>
<b>Tc</b>	Temperatura ambiente	<i>Ambient temperature</i>	Umgebungstemperatur	<b>°C</b>
<b>η</b>	Rendimento	<i>Efficiency</i>	Wirkungsgrad	
<b>IEC</b>	Motori accoppiabili	<i>Motor options</i>	Passende Motoren	

**1.2 Fattore di servizio**
**1.2 Service factor**
**1.2 Betriebsfaktor**

Il fattore di servizio **FS** permette di qualificare, in prima approssimazione, la tipologia dell'applicazione tenendo conto della natura del carico (A, B, C), della durata di funzionamento h/gg (ore giornaliere) e del numero di avviamenti/ora. Il coefficiente così trovato dovrà essere uguale o inferiore al fattore di servizio del riduttore **FS'** dato dal rapporto fra la coppia nominale del riduttore **T<sub>2M</sub>** indicata a catalogo e la coppia **T<sub>2</sub>'** richiesta dall'applicazione.

*Service factor **FS** enables approximate qualification of the type of application, taking into account type of load (A,B,C), length of operation h/d (hours/day) and the number of starts-up/hour. The coefficient thus calculated must be equal to or lower than the gear unit service factor **FS'** which equals the ratio between **T<sub>2M</sub>** (gear unit rated torque reported in the catalogue) and **T<sub>2</sub>'** (torque required by the application).*

Der **FS** Betriebsfaktor ermöglicht die annähernde Bestimmung der Anwendungsart. Dabei werden Art der Last (A, B, C), Betriebsstunden pro Tag (S/T) und Anzahl der Starts pro Stunde berücksichtigt. Der so ermittelte Koeffizient sollte dem Betriebsfaktor **FS'**, der sich aus dem Verhältnis zwischen Nenndrehmoment des Getriebes **T<sub>2M</sub>** (s. Katalog) und dem für die Anwendung erforderlichen Drehmoment **T<sub>2</sub>'** ergibt, entweder entsprechen oder niedriger liegen.

$$FS' = \frac{T_{2M}}{T_2'} > FS$$

I valori di **FS** indicati nella tab. 2, sono relativi all'azionamento con motore elettrico; se utilizzato un motore a scoppio, si dovrà tenere conto di un fattore di moltiplicazione 1.3 se a più cilindri e 1.5 se monocilindro.

Se il motore elettrico applicato è autofrenante, considerare un numero di avviamenti doppio di quello effettivamente richiesto.

***FS** values reported in table 2 refer to a drive unit equipped with an electric motor. If an internal combustion engine is used, a multiplication factor of 1.3 must be applied for a several-cylinder engine, 1.5 for a single-cylinder engine.*

*If the electric motor is self-braking, consider twice the number of starts-up than those actually required.*

Die **FS** Werte, die in Tabelle 2 angegeben werden, beziehen sich auf den Antrieb mit Elektromotor; falls ein Explosionsmotor verwendet wird, ist ein Multiplikationsfaktor von 1.3 für Mehrzylindermotor und von 1.5 für Einzylindermotor zu berücksichtigen.

Falls der verwendete Elektromotor ein Bremsmotor ist, so ist die Zahl der tatsächlich erforderlichen Startvorgänge doppelt zu zählen.

Tab. 2

Classe di carico <i>Load class</i> Lastklasse	h/gg <i>h/d</i> St./Tag	N. AVVIAMENTI/ORA / N. START-UP/HOUR / ANZAHL DER STARTVORGÄNGE PRO STUNDE								
		2	4	8	16	32	63	125	250	500
<b>A</b>	4	0.8	0.8	0.9	0.9	1.0	1.1	1.1	1.2	1.2
	8	1.0	1.0	1.1	1.1	1.3	1.3	1.3	1.3	1.3
	16	1.3	1.3	1.3	1.3	1.5	1.5	1.5	1.5	1.5
	24	1.5	1.5	1.5	1.5	1.8	1.8	1.8	1.8	1.8
APPLICAZIONI / APPLICATIONS / ANWENDUNGEN										
Agitatori per liquidi puri Alimentatori per fornaci Alimentatori a disco Filtri di lavaggio con aria Generatori Pompe centrifughe Trasportatori con carico uniforme			<i>Pure liquid agitators</i> <i>Fournace feeders</i> <i>Disc feeders</i> <i>Air laundry filters</i> <i>Generators</i> <i>Centrifugal pumps</i> <i>Uniform load conveyors</i>			Rührwerke für reine Flüssigkeiten Beschickungsvorrichtungen für Brennöfen Telleraufgeber Spülluftfilter Generatoren Kreiselpumpen Förderer mit gleichmäßig verteilter Last				

Classe di carico <i>Load class</i> Lastklasse	h/gg <i>h/d</i> St./Tag	N. AVVIAMENTI/ORA / N. START-UP/HOUR / ANZAHL DER STARTVORGÄNGE PRO STUNDE								
		2	4	8	16	32	63	125	250	500
<b>B</b>	4	1.0	1.0	1.0	1.0	1.3	1.3	1.3	1.3	1.3
	8	1.3	1.3	1.3	1.3	1.5	1.5	1.5	1.5	1.5
	16	1.5	1.5	1.5	1.5	1.8	1.8	1.8	1.8	1.8
	24	1.8	1.8	1.8	1.8	2.2	2.2	2.2	2.2	2.2
APPLICAZIONI / APPLICATIONS / ANWENDUNGEN										
Agitatori per liquidi e solidi Alimentatori a nastro Argani con medio servizio Filtri con pietre e ghiaia Viti per espulsione acqua Flocculatori Filtri a vuoto Elevatori a tazze Gru			<i>Liquid and solid agitators</i> <i>Belt conveyors</i> <i>Medium service winches</i> <i>Stone and gravel filters</i> <i>Dewatering screws</i> <i>Flocculator</i> <i>Vacuum filters</i> <i>Bucket elevators</i> <i>Cranes</i>			Rührwerke für Flüssigkeiten und Feststoffe Bandförderer Mittlere Winden Filter mit Steinen/Kies Abwasserschnecken Flockvorrichtungen Vakuumfilter Becherwerke Kräne				

Classe di carico <i>Load class</i> Lastklasse	h/gg <i>h/d</i> St./Tag	N. AVVIAMENTI/ORA / N. START-UP/HOUR / ANZAHL DER STARTVORGÄNGE PRO STUNDE								
		2	4	8	16	32	63	125	250	500
<b>C</b>	4	1.3	1.3	1.3	1.3	1.5	1.5	1.5	1.5	1.5
	8	1.5	1.5	1.5	1.5	1.8	1.8	1.8	1.8	1.8
	16	1.8	1.8	1.8	1.8	2.2	2.2	2.2	2.2	2.2
	24	2.2	2.2	2.2	2.2	2.5	2.5	2.5	2.5	2.5
APPLICAZIONI / APPLICATIONS / ANWENDUNGEN										
Argani per servizio pesante Estrusori Calandre per gomma Presse per mattoni Piallatrici Mulini a sfera			<i>Heavy duty hoists</i> <i>Extruders</i> <i>Crusher rubber calenders</i> <i>Brick presses</i> <i>Planing machine</i> <i>Ball mills</i>			Winden für schwere Lasten Extruder Gummikalander Ziegelpressen Hobelmaschinen Kugelmühle				

### 1.3 Selezione

Determinare la potenza in entrata  $P'$  (in base alla coppia  $T_2$  richiesta dall'applicazione) con la seguente formula:

### 1.3 Selection

Calculate input power  $P'$  (on the basis of the torque  $T_2$  required by the application), using the following formula:

$$P' = \frac{T_2' \cdot n_2}{9550 \cdot \eta} \quad [\text{kW}]$$

### 1.3 Wahl

Bestimmen Sie die Antriebsleistung  $P'$  (je nach dem bei der Anwendung erforderlichen Drehmoment  $T_2$ ) mit Hilfe der folgenden Formel:

Calcolare il rapporto di trasmissione con la relazione:

Calculate the transmission ratio with the following equation:

$$i_n = \frac{n_1}{n_2}$$

Berechnen Sie das Untersetzungsverhältnis mit Hilfe der Gleichung:

Scegliere il fattore di servizio FS dell'applicazione nella Tab. 2.

Select the service factor FS of the application in Table 2.

Wählen Sie den Betriebsfaktor FS der Anwendung aus der Tabelle 2 aus.

#### Scelta riduttore

A)  $n_1 = 1400 \text{ min}^{-1}$

Si sceglierà nelle tabelle delle prestazioni dei riduttori un gruppo che in corrispondenza di un rapporto prossimo a quello calcolato ammetta una potenza:

#### Selecting a gearbox

A)  $n_1 = 1400 \text{ min}^{-1}$

Consult the gear unit efficiency table; select a group whose ratio is close to the calculated ratio and which permits power:

#### Wahl des Getriebes

A)  $n_1 = 1400 \text{ min}^{-1}$

Aus der Tabelle der Leistungen der Untersetzungsgetriebe wählt man eine Baugruppe aus, die ein ähnliches Untersetzungsverhältnis zu dem berechneten Wert aufweist und die die folgende Leistung zulässt:

$$P \geq P' \times \text{FS}$$

B)  $n_1 \neq 1400 \text{ min}^{-1}$

Si dovrà effettuare la scelta come nel caso precedente però in base ad una potenza  $P_c$  corretta con i coefficienti riportati nelle tabelle relative ad ogni tipologia di riduttore verificando la relazione:

B)  $n_1 \neq 1400 \text{ min}^{-1}$

Make the selection as described above but on the basis of power  $P_c$  corrected by the coefficients reported in the tables. The following equation should be checked out:

B)  $n_1 \neq 1400 \text{ min}^{-1}$

Die Wahl wird wie im obigen Fall ausgeführt, allerdings auf der Basis einer Leistung  $P_c$ , die mit den Koeffizienten korrigiert wurde. Dabei ist das folgende Verhältnis zu überprüfen:

$$P_c \geq P' \times \text{FS}$$

#### Scelta del motoriduttore

C)  $n_1 = 1400 \text{ min}^{-1}$  e  $\text{FS} = 1$

Si cercherà nelle tabelle della prestazioni dei motoriduttori un gruppo la cui potenza  $P_1$  corrisponda alla  $P'$  calcolata.

D)  $n_1 \neq 1400 \text{ min}^{-1}$  o se il fattore  $\text{FS} \neq 1$

La scelta dovrà essere effettuata come al punto A) verificando che la grandezza del motore da installare sia compatibile con quelle ammesse dal riduttore (IEC); ovviamente la potenza installata dovrà corrispondere al valore  $P'$  richiesto.

#### Selecting a gearmotor

C)  $n_1 = 1400 \text{ min}^{-1}$  and  $\text{FS} = 1$

Consult the gear motor efficiency table and select a group having power  $P_1$  corresponding to calculated  $P'$ .

D)  $n_1 \neq 1400 \text{ min}^{-1}$  or  $\text{FS} \neq 1$

Follow the instructions at point A), checking that the size of the motor to be installed is compatible with the gear unit (IEC); obviously, installed power must correspond to the required  $P'$  value.

#### Wahl des Getriebemotors

C)  $n_1 = 1400 \text{ min}^{-1}$  und  $\text{FS} = 1$

In den Leistungstabellen der Getriebemotoren sucht man eine Baugruppe, deren Leistung  $P_1$  der berechneten Leistung  $P'$  entspricht.

D)  $n_1 \neq 1400 \text{ min}^{-1}$  oder  $\text{FS} \neq 1$

Die Auswahl wird wie unter A) getroffen, wobei zu überprüfen ist, ob die Größe des zu installierenden Motors mit dem Untersetzungsgetriebe kompatibel ist (IEC); selbstverständlich muß die Einbauleistung dem erforderlichen Wert  $P'$  entsprechen.

## Verifiche

Verificare che i carichi radiali agenti sugli alberi rientrino nei valori ammissibili riportati nelle relative tabelle.

Tali valori ( $F_{R2}$ ) si riferiscono a carichi che agiscono a metà sporgenza dell'albero, per cui se il punto di applicazione è diverso, è necessario effettuare il calcolo dei nuovi valori ammissibili alla distanza ( $y$ ) desiderata.

Analogamente a quanto precisato sopra, anche i carichi assiali dovranno essere oggetto di verifica confrontandoli con i valori delle relative tabelle.

### Sovraccarichi

Durante il normale funzionamento del riduttore è ammesso un sovraccarico istantaneo di emergenza pari al 100% della coppia indicata  $T_2$ .

Se si temono sovraccarichi frequenti o superiori è indispensabile prevedere degli opportuni dispositivi per la limitazione della coppia.

### Ingranaggi

Il calcolo a durata ed a fatica degli ingranaggi viene eseguito secondo la norma ISO 6336 e ISO 10300, considerando l'impiego di olio sintetico.

## Check-list

*Check that the radial loads on the shafts fall within to the admissible values reported in the relative tables.*

*Reported values ( $F_{R2}$  refer to loads which affect the shaft at the half-way point of its projection; if the point of application is different, it is necessary to calculate the new admissible values at the desired distance ( $y$ ).*

*In keeping with the above guidelines, axial loads should also be checked against the values reported in the relative tables.*

### Overloads

*An emergency momentary overload up to 100% of  $T_2$  torque is allowed during standard operation of the gearbox.*

*Should frequent or higher overloads be expected, it is necessary to install torque limiting devices.*

### Gears

*Life and fatigue of the gears are calculated in compliance with ISO 6336 and ISO 10300. Calculations refer to utilization of synthetic oil*

## Überprüfungen

Es ist zu ueberpruefen, ob die, dass die auf die Wellen wirkenden Radiallasten unter den in der Tabellen angegebenen zulässigen Werten fallen.

Werte beziehen sich auf Lasten, die in der  $F_{R2}$  Mitte der herausragenden Welle wirken; bei verschiedenem Ansatzpunkt ist es daher erforderlich, die neuen, beim gewünschten Abstand ( $y$ ) zulässigen Werte zu berechnen.

Ähnlich wie oben, müssen auch Axialbelastungen überprüft werden, indem man sie mit den Werten der jeweiligen Tabellen vergleicht.

### Überbelastungen

Eine augenblickliche Notfall-Überbelastung zu 100% des  $T_2$  Drehmoments darf während Getriebestandardbetrieb eintreten.

Falls häufige und höhere Überlastungen erwartet werden, sind die entsprechenden Vorrichtungen zur Begrenzung des Drehmoments anzubringen.

### Räderwerk

Dauer und Belastung werden gemäß ISO 6336 und ISO 10300 berechnet. Dabei wird die Anwendung von synthetischem Oel berücksichtigt

## 1.4 Potenza Termica

Nelle tabelle riportate nelle sezioni relative ad ogni tipologia di riduttore sono indicati i valori della potenza termica nominale  $P_{t0}$  (kW). Tale valore rappresenta la potenza massima applicabile all'entrata del riduttore, in servizio continuo a temperatura ambiente di 30°C, così che la temperatura dell'olio non oltrepassi il valore di 95°C, valore massimo ammesso nel caso di prodotti standard.

**Il valore di  $P_{t0}$  non deve essere preso in considerazione** se il funzionamento è continuo per un massimo di 1.5 ore seguito da pause di durata sufficiente (circa 1 – 2 ore) a ristabilire nel riduttore la temperatura ambiente.

I valori di  $P_{t0}$  devono essere corretti tramite i seguenti coefficienti, così da considerare le reali condizioni di funzionamento, ottenendo i valori di potenza termica corretta  $P_{tc}$ .

## 1.4 Thermal power

*The different sections dedicated to each type of gearbox contain tables reporting the values of rated thermal power  $P_{t0}$  (kW). Reported values correspond to the maximum admissible power at gearbox input, on continuous duty and with ambient temperature of 30°C, so that oil temperature does not exceed 95°C, which is the max. admissible value for standard products.*

**$P_{t0}$  value should not be taken into account in case of continuous duty for max. 1.5 hours followed by pauses which are long enough to bring the gearbox back to ambient temperature (roughly 1 – 2 hours).**

*In order to comply with the actual operating conditions,  $P_{t0}$  values should be corrected with the following coefficients, thus obtaining the values of corrected thermal power  $P_{tc}$ .*

## 1.4 Thermische Leistung

Für jeden Getriebetyp gibt es Tabellen, die die Nennwerte der thermischen Leistung  $P_{t0}$  (kW) angeben. Die angegebenen Werte stellen die max. anwendbare Antriebsleistung der Getriebe im Dauerbetrieb mit einer Umgebungstemperatur von max. 30°C dar, sodass die Öltemperatur unter 95°C bleibt (max. Wert für Standardprodukte).

**$P_{t0}$  Wert darf nicht betrachtet werden**, falls Dauerbetrieb max. 1.5 Stunden dauert und von Stillstand gefolgt wird, der lang genug ist, damit das Getriebe zur Umgebungstemperatur zurück kommt. (ungefähr 1 – 2 Stunden).

$P_{t0}$  Werte sollen durch die folgenden Koeffizienten verbessert werden, Damit die realen Betriebsbedingungen wirklich in Betracht gezogen werden. Mit der folgenden Formel erhält man die Werte der korrekten thermischen Leistung  $P_{tc}$ .

$$P_{tc} = P_{t0} \cdot ft \cdot fv \cdot fu \quad (\text{kW})$$

Dove:  
ft = coefficiente di temperatura (v. tab. 3)

Where:  
ft = temperature coefficient (see table 3)

Dabei ist:  
ft = Temperaturkoeffizient (siehe Tabelle 3)

Tab. 3

Tc (°C)	0	5	10	15	20	25	30	35	40	45	50
ft	1.46	1.38	1.31	1.23	1.15	1.1	1	0.92	0.85	0.77	0.69

(Dove Tc (°C) è la temperatura ambiente)

(Tc (°C) is the ambient temperature)

(Tc (°C) ist die Umgebungstemperatur)

fv = coefficiente di ventilazione  
fv = 1.45 con ventilazione forzata efficace con ventola dedicata  
fv = 1.25 con ventilazione forzata secondaria ad altri dispositivi (pulegge, ventole motore, ecc.)  
fv = 1 refrigerazione naturale (situazione standard)  
fv = 0.5 in ambiente chiuso e ristretto (carter)

fv = cooling coefficient  
fv = 1.45 forced cooling with specific fan  
fv = 1.25 forced cooling secondary to other devices (pulleys, motor fans, etc)  
fv = 1 natural cooling (standard)  
fv = 0.5 in a closed and narrow environment

fv = Luftkühlungskoeffizient  
fv = 1.45 Drucklüftung mit Sonderlüfterrad  
fv = 1.25 Drucklüftung nebensächlich zu anderen Vorrichtungen (Scheiben, Motorlüfterräder, usw.)  
fv = 1 natürliche Lüftung (Standard)  
fv = 0.5 in engem und geschlossenem Raum

fu = coefficiente di utilizzo (v. tab. 4)

fu = utilization coefficient (see table 4)

fu = Verwendungskoeffizient (siehe Tabelle 4)

Tab. 4

Dt (min)	10	20	30	40	50	60
fu	1.6	1.35	1.2	1.1	1.05	1

Dove Dt sono i minuti di funzionamento in un'ora

Dt is minutes of operation per hour

Dt steht für Betriebsminuten pro Stunde

### 1.5 Verifica del dispositivo antiritorno

Dopo aver correttamente selezionato il riduttore, occorre verificare se il valore del momento torcente  $T_{2M}$  max garantito all'asse uscita del riduttore dal dispositivo antiritorno, considerate le reali condizioni di esercizio, è sufficiente a garantire il buon funzionamento dell'applicazione. Deve pertanto essere verificata la seguente relazione:

### 1.5 Check of back stop device

After having selected the gearbox it is necessary to check whether the max. output torque  $T_{2M}$  max guaranteed by the backstop device, in view of the actual operating conditions, is sufficient to ensure the good functioning of the application. The following equation has to be checked out:

### 1.5 Prüfung der Rücklaufsperr

Nach der Wahl des Getriebes muss sichergestellt werden, dass das von der Rücklaufsperr garantierte Abtriebsdrehmoment  $T_{2M}$  max hoch genug ist, damit der korrekte Ablauf der Applikation unter Berücksichtigung der wirklichen Betriebsbedingungen gewährleistet wird. Die folgende Relation ist festzustellen:

$$T_{2M} \max = T_{2NOM} \cdot fc \cdot fa \cdot ft \quad (1)$$

Dove:  
 $T_{2NOM}$  [Nm]: è il momento torcente che deve essere garantito all'asse uscita del riduttore, nell'istante in cui viene interrotta la trasmissione del moto, affinché sia soddisfatta la condizione di irreversibilità del moto.  $T_{2NOM}$  dipende dalle specifiche dell'applicazione e deve essere valutato volta per volta.

fc: fattore di carico  
fc=1 in caso di funzionamento regolare  
fc=1.3 in caso di funzionamento con urti moderati  
fc=1.8 in caso di funzionamento con forti urti

Where:  
 $T_{2NOM}$  [Nm]: is the torque that must be guaranteed at gearbox output when motion transmission is stopped, in order that motion irreversibility is ensured.  $T_{2NOM}$  depends on application features and should be assessed each time.

fc: load factor  
fc=1 in case of standard operation  
fc=1.3 in case of operation with moderate shocks  
fc=1.8 in case of operation with heavy shocks

Dabei ist:  
 $T_{2NOM}$  [Nm]: Drehmoment, das am Getriebebetrieb garantiert werden muss, wenn die Übertragung der Bewegung stoppt, damit Irreversibilität gewährleistet wird.  $T_{2NOM}$  hängt ab von den Merkmalen der Applikation, d. h.  $T_{2NOM}$  muss jeweils bewertet werden.

fc: Last-Faktor  
fc=1 bei Standardbetrieb  
fc=1.3 bei Betrieb mit mäßigen Stößen  
fc=1.8 bei Betrieb mit starken Stößen

#### NOTA:

Per funzionamento regolare si intende il caso in cui il dispositivo antiritorno, in attesa della ripresa della normale attività del riduttore, mantiene la macchina ferma. Se invece, nel momento in cui il dispositivo antiritorno è azionato (quindi il riduttore è fermo), il carico in uscita aumenta di intensità si possono avere degli urti (moderati o forti).

#### NOTE:

By standard running we mean that the back stop device keeps the machine stationary, whilst awaiting the restart of the gearbox operation. On the contrary in case the back stop device is enabled (motionless gearbox) and the output load gets heavier, moderate or heavy shocks might occur.

#### ANMERKUNG:

Im Standardbetrieb wird der Abtrieb bei einem Maschinenstopp durch die Rücklaufsperr blockiert. Ein erneuter Start löst die Rücklaufsperr wieder. Treten im Stillstand mässige oder starke Laststösse auf, müssen diese bei der Getriebeauslegung berücksichtigt werden.

**fa:** fattore di applicazione, ricavabile dalla seguente tabella (tab. 5) in funzione del numero di inserzioni/ora e dal numero di ore di funzionamento al giorno del riduttore

**fa:** application factor, as shown in the following table (tab. 5), depending on the number of backstop device insertions per hour and the number of gearbox operating hours per day.

**fa:** Anwendungsfaktor, wie es in der folgenden Tabelle (Tab.5) angegeben wird. Der Anwendungsfaktor hängt von der Zahl der Einschaltungen der Rücklaufsperrung pro Stunde und von Betriebsstunden des Getriebes pro Tag ab.

Tab. 5

	n° INSERZIONI / h - INSERTIONS / H - NR. EINSCHALTUNGEN / STUNDE					
h/gg - h/d - St./Tag	2	4	8	16	32	63
8	1	1	1.1	1.2	1.3	1.4
16	1.3	1.3	1.4	1.5	1.6	1.7
24	1.5	1.5	1.6	1.7	1.8	1.9

**ft:** fattore di temperatura ricavabile dalla seguente tabella (tab.6) in funzione della temperatura ambiente di funzionamento.

**ft:** temperature factor, as shown in the following table (tab. 6) depending on ambient temperature during gearbox operation.

**ft:** Temperaturfaktor, wie es in der folgenden Tabelle (Tab.6) angegeben wird. Der Temperaturfaktor hängt von der Umgebungstemperatur während des Getriebebetriebs ab.

Tab. 6

Tamb (°C)	-20°	-10°	0°	10°	20°	30°	40°	50°
ft	1.2	1.15	1.1	1.05	1	1.03	1.05	1.10

**Se la relazione (1) a pag. 6 non risulta essere verificata** si prenda in considerazione la possibilità o di variare il rapporto di riduzione, individuando una alternativa migliore, o di passare alle grandezze di riduttori successive.

**If the result of the calculation does not correspond to the equation (1) at page 6,** either the ratio has to be modified or a bigger size of gearbox has to be selected.

**Falls das Resultat nicht der Relation (1) entspricht (Seite 6),** muss entweder das Untersetzungsverhältnis oder die Größe des Getriebes geändert werden.

Nel caso in cui il riduttore, provvisto di dispositivo antiritorno, si trovi ad operare ad una temperatura ambiente minore di 0°C il riduttore può essere fornito, a seconda del rapporto di riduzione, in esecuzione speciale (con camera stagna) così da migliorare il funzionamento del dispositivo. Per quanto riguarda quest'ultima soluzione si contatti il servizio tecnico Tramec.

*If the ambient temperature is below 0°C, the gearbox with backstop device can be supplied in the special execution (with tight chamber) which improves the functioning of the backstop device. Please contact Tramec Technical Dept. for further information.*

Liegt die Umgebungstemperatur unter 0°C, wird empfohlen, die Sonderausführung des Getriebes (mit Dichtkammer) zu benutzen, damit die Rücklaufsperrung am besten funktioniert. Für weitere Auskünfte darüber soll man sich mit Tramec technischen Büro in Verbindung setzen.

## 1.6 Lubrificazione

I cuscinetti dell'albero veloce vengono sempre lubrificati con grasso a base sintetica; altri cuscinetti vengono lubrificati solo se la posizione di montaggio non ne garantisce la corretta lubrificazione.

Una scelta oculata del tipo di lubrificante, in funzione delle condizioni operative e ambientali, consente ai riduttori di raggiungere le prestazioni ottimali. Le prestazioni dei riduttori indicate nelle tabelle dei dati tecnici sono state calcolate considerando l'impiego di olio sintetico.

### VISCOSITA'

E'uno dei parametri più importanti da considerare nella scelta di un olio ed è influenzabile da diversi parametri quali velocità, temperatura. Riportiamo sinteticamente le valutazioni generali per la scelta della giusta viscosità:

#### Viscosità alta

Usare per basse velocità di rotazione e/o temperature alte. (Una viscosità troppo bassa in queste condizioni operative causa una usura precoce).

#### Viscosità bassa

Usare per alte velocità di rotazione e/o temperature basse. (Una viscosità troppo elevata provoca diminuzione del rendimento e surriscaldamento).

### ADDITIVI

In tutti gli oli minerali sono contenuti degli additivi antiusura, EP (più o meno energici), antiossidanti ed antischiuma. E' opportuno assicurarsi che essi siano blandi e non aggressivi nei confronti delle guarnizioni.

### BASE DELL'OLIO

Può essere minerale o sintetica. L'olio sintetico, compensa il costo più elevato con una serie di vantaggi:

- a) minor coefficiente d'attrito (quindi migliore rendimento)
- b) migliore stabilità nel tempo (possibile lubrificazione a vita)
- c) migliore indice di viscosità (migliore la adattabilità alle varie temperature).

L'olio a base minerale come vantaggi ha il minore costo e un migliore comportamento in rodaggio.

## 1.6 Lubrication

*The bearings mounted on the input shaft are supplied with grease, synthetic base; the other bearings are lubricated only if the mounting position does not assure a correct lubrication.*

*Choose the lubricant according to operating and ambient conditions in order to ensure high gear unit performance. Performance data, as shown in the specifications tables, refer to utilization of synthetic oil.*

### VISCOSITY

*It is the most important parameter to be considered when selecting an oil; it depends on various factors such as speed and temperature. Following are general guidelines for choosing the correct viscosity:*

#### High viscosity

*To be used for low rotation speed and/or high temperatures. (Under these operating conditions a low viscosity causes premature wear).*

#### Low viscosity

*To be used for high rotation speed and/or low temperatures. (High viscosity reduces efficiency and causes overheating).*

### ADDITIVES

*All mineral oils contain additives to protect against wear, EP (more or less strong), anti-oxidizing and anti-frothing. It is advisable to make sure that the action of such additives is bland and not too aggressive on the seals.*

### OIL BASE

*May be mineral or synthetic. Synthetic oil compensates for the higher cost with a series of advantages :*

- a) *lower friction coefficient (consequently improved efficiency)*
- b) *better stability over time (possible life lubrication)*
- c) *better viscosity index (more adaptable to various temperatures).*

*Mineral-base oils offer the advantages of costing less and performing better during the running-in period.*

## 1.6 Ölschmierung

Die Kugellager auf der Eingangswelle werden immer mit synthetischem Fett geliefert. Falls die Montage keine korrekte Schmierung gewährleistet, dann werden die restlichen Lager mit Schmiermittel geliefert.

Das Untersetzungsgetriebe wird optimal arbeiten, wenn das richtige Schmiermittel je nach Betriebs- und Umgebungsbedingungen sorgfältig ausgewählt wird. Daten über Getriebeleistung, wie es in den Tabellen der technischen Daten angegeben wird, beziehen sich auf Schmierung mit synthetischem Öl.

### VISKOSITÄT

Die Viskosität ist eines der wichtigsten Merkmale, die bei der Auswahl des richtigen Öls zu beachten sind; sie wird von verschiedenen Parametern wie Geschwindigkeit und Temperatur beeinflusst. Im folgenden fassen wir die wichtigsten allgemeinen Hinweise für die Wahl der richtigen Viskosität zusammen:

#### Hohe Viskosität

Geeignet für niedrige Drehzahlen bzw. hohe Temperaturen. (Eine zu geringe Viskosität verursacht unter diesen Betriebsbedingungen frühen Verschleiß).

#### Geringe Viskosität

Geeignet für hohe Drehzahlen bzw. niedrige Temperaturen. (Eine zu hohe Viskosität führt in diesem Fall zu einer Verringerung des Wirkungsgrades und zur Überhitzung).

### ZUSAETZE

Alle Mineralöle enthalten Antiverschleiß-Zusätze, EP (mehr oder weniger stark), Oxydationsschutzmittel und Mittel gegen Schaumbildung. Es soll sichergestellt werden, daß diese Zusätze schwach sind und die Dichtungen nicht angreifen.















### ÖLGRUNDLAGE

Es kann sich dabei um Mineralöl oder synthetisches Öl handeln. Synthetisches Öl ist kostenintensiver, bietet jedoch viele Vorteile:

- a) geringerer Reibungskoeffizient (besserer Wirkungsgrad)
- b) höhere Stabilität über lange Zeit (lebenslange Schmierung möglich)
- c) besserer Viskositätsindex (passt sich besser an Temperaturschwankungen an).

Die Vorteile von Mineralöl sind die niedrigeren Kosten und das bessere Einfahrverhalten.



ISO VG	OLIO MINERALE / MINERAL OIL / MINERALE RALÖL			OLIO SINTETICO / SYNTHETIC OIL / SYNTETISCHES ÖL					
	460	320	220	460	320	220	150		
Temperatura ambiente Amb. Temp. Tc (°C) Umgebungstemperatur	5° a 45°	0° a 40°	-5° a 35°	-15° a 100°	-20 a 90°	-25° a 80°	-30° a 70°		
FORNITORE / MANUFACTURER / HERSTELLER	MINERALE / MINERAL / MINERAL								
	SHELL		Omala OIL 460	Omala OIL 320	Omala OIL 220				
	BP		Energol GRXP 460	Energol GRXP 320	Energol GRXP 220				
	TEXACO		Meropa 460	Meropa 320	Meropa 220				
	CASTROL		Alpha SP 460	Alpha SP 320	Alpha SP 220				
	KLUBER		Lamora 460	Lamora 320	Lamora 220				
	MOBIL		Mobilgear 634	Mobilgear 632	Mobilgear 630				
	Tecnologia PAG (polialcoliglicoli) / PAG Technology (polyalkyleneglycol) / PAG (Polyalkylglikole)								
	SHELL					Omala S4 WE 460	Omala S4 WE 320	Omala S4 WE 220	Omala S4 WE 150
	BP					Energol SGXP460	Energol SGXP320	Energol SGXP220	Energol SG 150
	TEXACO					Synlube CLP 460	Synlube CLP 320	Synlube CLP 220	
	AGIP						Agip Blasias S 320	Agip Blasias S 220	Agip Blasias S 150
	Tecnologia PAO (polialcoliolefini) / PAO Technology (polyalphaolefin) / PAO (Polyalphaolefine)								
	SHELL					Omala OIL RL/HD 460	Omala OIL RL/HD 320	Omala OIL RL/HD 220	Omala OIL RL/HD 150
	CASTROL					Alpha Synt 460	Alpha Synt 320	Alpha Synt 220	Alpha Synt 150
	KLUBER					Synteso D460 EP	Synteso D320 EP	Synteso D220 EP	Synteso D150 EP
MOBIL					SHC 634	SHC 632	SHC 630	SHC 629	

### 1.7 Installazione

Montare il riduttore in modo tale da eliminare qualsiasi vibrazione.

Curare particolarmente l'allineamento del riduttore con il motore e la macchina da comandare interponendo dove è possibile giunti elastici od autoallineanti.

Quando il riduttore è sottoposto a sovraccarichi prolungati, urti o pericoli di bloccaggio, installare salvamotori, limitatori di coppia, giunti idraulici od altri dispositivi similari.

Fare attenzione a non superare i valori consentiti di carico radiale ed assiale che agiscono sugli alberi veloce e lento.

Assicurarsi che gli organi da montare sui riduttori siano lavorati con tolleranza **ALBERO ISO h6 FORO ISO H7.**

### 1.7 Installation

*Install the gearbox so that any vibration is eliminated.*

*Take special care with the alignment between the gear units, the motor and the driven machine, fitting flexible or self adjusting couplings wherever possible.*

*If the gearbox is subject to prolonged overloads, shocks or possible jamming, fit overload cutouts, torque limiters, hydraulic couplings or other similar devices.*

*Do not exceed allowed radial and axial loads on the input and output shafts.*

*Ensure that the components to be fitted on the gear units are machined with tolerance **SHAFT ISO h6 HOLE ISO H7.***

### 1.7 Einbau

Das Getriebe ist so zu montieren, daß Schwingungen ausgeschaltet werden.

Insbesondere ist auf die Fluchtung des Getriebes zum Motor und zur Maschine zu achten, wo möglich sind elastische oder selbstfluchtende Kupplungen anzubringen.

Wenn das Getriebe anhaltenden Überlasten, Schlägen oder Blockierungsgefahr ausgesetzt ist, sind Motorschalter, Drehmomentbegrenzer, hydraulische Kupplungen oder ähnliche Vorrichtungen anzubringen. Achten sie darauf, dass die zulässigen Radial- und Axialbelastungen an Antriebs- und Abtriebswelle nicht überschritten werden.

Achten Sie darauf, dass die am Getriebe montierten Elemente mit folgenden Toleranzen bearbeitet sind: **WELLE ISO h6, BOHRUNG ISO H7.**

Prima di effettuare il montaggio pulire e lubrificare le superfici al fine di evitare il pericolo di grippaggio e l'ossidazione da contatto.

*Before assembling, clean and lubricate the surfaces to prevent seizure and contact oxidation.*

Vor der Montage sind die Flächen zu reinigen und zu schmieren, um Festfressen bzw. Kontaktoxidation zu vermeiden.

Il montaggio va effettuato con l'ausilio di tiranti ed estrattori utilizzando il foro filettato posto in testa alle estremità degli alberi.

*Assembly is to be carried out with the aid of tie-rods and extractors, using the threaded hole at the shaft ends.*

Die Montage erfolgt mit Hilfe von Zugstangen und Ausziehvorrichtungen unter Verwendung der Gewindebohrung vorn an den Wellenenden.

Durante la verniciatura si consiglia di proteggere il bordo esterno degli anelli di tenuta per evitare che la vernice ne essichi la gomma pregiudicando la tenuta del paraolio stesso.

*When painting, protect the outside edge of the oil seals to prevent the paint from drying the rubber and impairing sealing properties.*

Während des Lackierens sollte der Außenrand der Dichtungsringe geschützt werden, um zu vermeiden, daß der Lack den Gummi austrocknet, was die Dichtungen beeinträchtigen könnte.

Prima della messa in funzione della macchina accertarsi che la quantità di lubrificante e la posizione dei tappi di livello e sfiato siano conformi alla posizione di montaggio del riduttore e che la viscosità del lubrificante sia adeguata al tipo di carico.

*Before starting up the machine, check that the amount of lubricant and the position of filler and breather plugs are correct for the gear unit mounting position and that the lubricant viscosity is appropriate for the type of load.*

Bevor die Maschine in Betrieb genommen wird, ist sicherzustellen, daß sowohl die Schmiermittelmenge als auch die Position der Ölstand- und der Entlüftungsschraube der Montageposition des Getriebes entsprechen und daß die Schmiermittelviskosität der Belastungsart entspricht.

Se il riduttore viene installato all'aperto si consiglia l'utilizzo del tappo di sfiato con valvola.

*If the gearbox is installed outdoors, we recommend the use of the breather plug with valve.*

Die Anwendung einer Entlüftungsschraube mit Ventil wird empfohlen, wenn das Getriebe im Freien eingebaut wird.

Tutti i riduttori e motoriduttori citati nel presente manuale sono destinati ad un impiego industriale con temperatura ambiente da -20°C a +40°C ad una altitudine max di 1000 m slm.

*All reducers and gear motors mentioned in this catalog are intended for industrial use and operation at a ambient temperature between -20°C and +40°C, at an altitude of max. 1000 m above sea level.*

Alle im vorliegenden Katalog angegebenen Getriebe und Getriebemotoren sind für industriellen Einsatz in einer Umgebungstemperatur von -20°C bis +40°C und in einer max. Höhe von 1000 m über dem Meeresspiegel vorgesehen.

Per tutte le altre avvertenze consultare il manuale di "uso e manutenzione" scaricabile dal sito [www.tramec.it](http://www.tramec.it)

*For all other instructions check the "Use and Maintenance Manual" which can be downloaded from our web site [www.tramec.it](http://www.tramec.it)*

Für weitere Anweisungen laden Sie die "Betriebs- und Instandhaltungsanweisung" aus unsere Webseite [www.tramec.it](http://www.tramec.it) herunter.

## 1.8 Rodaggio

## 1.8 Running-in

## 1.8 Einfahren

Si consiglia di incrementare gradualmente nel tempo la potenza trasmessa oppure limitare il momento torcente resistente della macchina da comandare per le prime ore di funzionamento.

*Increase the transmitted power gradually or limit the resistant torque of the driven machine for the first few operating hours.*

Es ist ratsam, die Leistung nur allmählich zu steigern oder das Widerstandsdrehmoment der Maschine in den ersten Betriebsstunden zu begrenzen.

## 1.9 Manutenzione

## 1.9 Maintenance

## 1.9 Wartung

Per i riduttori lubrificati con olio minerale dopo le prime 500 - 1000 ore di funzionamento sostituire l'olio effettuando, se possibile, un accurato lavaggio interno del riduttore.

*Gear units lubricated with mineral oil, change the oil after the first 500 - 1000 operating hours and if possible thoroughly flush the inside of the gearbox.*

Bei mit Mineralöl geschmierten Getrieben ist nach den ersten 500 bis 1000 Betriebsstunden ein Ölwechsel durchzuführen, dabei sollte das Getriebeinnere möglichst ausgespült werden.

Controllare periodicamente il livello del lubrificante ed effettuare il cambio dopo 4000 ore di funzionamento.

*Check the lubricant level regularly and change after 4000 operating hours. If synthetic oil is used the oil change may take place after 12500 running hours.*

Von Zeit zu Zeit ist der Ölstand zu prüfen, alle 4000 Betriebsstunden sollte ein Ölwechsel stattfinden.

Se è utilizzato olio sintetico il cambio può essere effettuato dopo 12500 ore di funzionamento.

*When the gearbox is left unused in a highly humid environment fill it completely with oil.*

Bei Verwendung von Synthetiköl kann der Ölwechsel alle 12500 Betriebsstunden erfolgen.

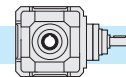
Quando il riduttore resta per lungo tempo inattivo in un ambiente con una elevata percentuale di umidità si consiglia di riempirlo completamente di olio.

*Importantly the oil must be returned to the operating level before the unit is used again.*

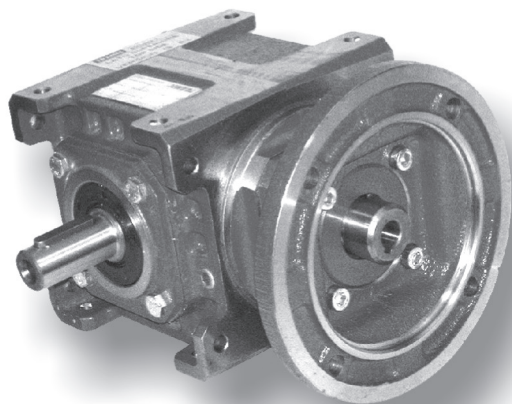
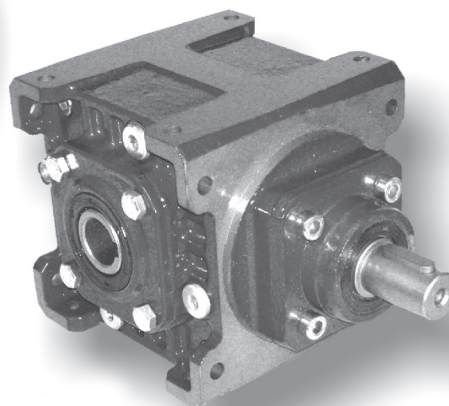
Wenn das Getriebe lange Zeit in einem Raum mit hoher Luftfeuchtigkeit stillliegt, ist es ratsam, es ganz mit Öl zu füllen.

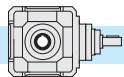
Naturalmente al momento della successiva messa in funzione sarà necessario ripristinare il livello del lubrificante.

Wird es danach wieder in Betrieb genommen, so ist natürlich vorher der richtige Ölstand wiederherzustellen.


**7.0**
**RINVII ANGOLARI L**
**RIGHT ANGLE GEARBOX L**
**WINKELGETRIEBE L**

7.1	Caratteristiche	<i>Characteristics</i>	Merkmale	112
7.2	Designazione	<i>Designation</i>	Bezeichnung	113
7.3	Velocità in entrata	<i>Input speed</i>	Antriebsdrehzahl	113
7.4	Rendimento	<i>Efficiency</i>	Wirkungsgrad	114
7.5	Giochi angolari	<i>Angular backlash</i>	Winkelspiel	114
7.6	Potenza termica	<i>Thermal power</i>	Thermische Leistung	114
7.7	Dati tecnici	<i>Technical data</i>	Technische Daten	115
7.8	Senso di rotazione alberi	<i>Direction of shaft rotation</i>	Drehrichtungen der Wellen	115
7.9	Momenti d' inerzia	<i>Moments of inertia</i>	Trägheitsmoment	116
7.10	Dimensioni	<i>Dimensions</i>	Abmessungen	118
7.11	Accessori	<i>Accessories</i>	Zubehör	120
7.12	Lubrificazione	<i>Lubrication</i>	Schmierung	120
7.13	Carichi radiali e assiali (N)	<i>Radial and axial loads (N)</i>	Radial- und Axialbelastungen (N)	121
7.14	Lista parti di ricambio	<i>Spare parts list</i>	Ersatzteilliste	122


**LC..**

**LA..**



## 7.1 Caratteristiche

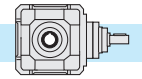
- Costruiti in 5 grandezze con tre tipi di albero uscita: cavo, sporgente, bisporgente. E' possibile inoltre disporre di un ulteriore albero di uscita opposto a quello di entrata.
- Sono previsti tre tipi di entrata: con albero sporgente, con predisposizione attacco motore (campana e giunto) e predisposizione attacco motore COMPACTA.
- Il corpo riduttore in ghisa meccanica EN GJL 200 UNI EN 1561 abbondantemente nervato all'interno e all'esterno per garantire la rigidità, è lavorato su tutti i piani per consentire un facile posizionamento; inoltre un'unica camera di lubrificazione garantisce una maggiore dissipazione termica e una migliore lubrificazione di tutti gli organi interni.
- Il cinematismo di questi rinvii è costituito da una coppia di ingranaggi conici a dentatura spiroidale GLEASON con profilo accuratamente rodato, in acciaio 16CrNi4 o 18NiCrMo5.
- L'utilizzo di cuscinetti di qualità su tutti gli assi, consente al riduttore di ottenere durate molto elevate e di sopportare elevati carichi radiali e assiali.
- Il corpo riduttore, le flange, le campane ed i coperchi vengono verniciati esternamente di colore BLU RAL 5010.

## 7.1 Characteristics

- *Built in 5 sizes with three types of output shaft : hollow, projecting or double-extended. Moreover, an additional output shaft can be installed opposite to the input shaft.*
- *Three input types are available : with projecting input shaft, with pre-engineered motor coupling (bell and joint) and pre-engineered COMPACT motor coupling.*
- *Gear unit body in engineering cast iron, EN GJL 200 UNI EN 1561 ribbed internally and externally to guarantee rigidity and machined on all surfaces for easy positioning. The single lubrication chamber guarantees improved heat dissipation and better lubrication of all the internal components.*
- *The mechanism of these gearboxes consists of two GLEASON spiral bevel gears with precision lapped profile, 16CrNi4 or 18NiCrMo5 made of steel.*
- *The use of high quality bearings on all the axis ensures long life to the gearbox and allows very high radial and axial loads.*
- *Gearbox housing, flanges, bells and covers are externally painted with BLUE RAL 5010.*

## 7.1 Merkmale

- Die Getriebe sind in 5 Baugrößen und 3 Abtriebsvarianten (Hohlwelle, einseitige Abtriebswelle und doppelseitige Abtriebswelle) erhältlich. Eine zusätzliche Abtriebswelle kann gegenüber dem Eintrieb montiert werden
- Drei Antriebsarten (Getriebeeingang) sind lieferbar: Eingangswelle, Motoranbau mit Glocke und Kupplung, Motor Direktanbau.
- Das Getriebegehäuse aus Maschinenguß EN GJL 200 UNI EN 1561 ist sowohl innen als auch außen mit Rippen versehen, versehen, die die Steifheit leisten; die Bearbeitung aller Flächen ermöglicht eine leichte Positionierung; eine einzige Schmierkammer gewährleistet eine höhere Wärmedissipation und eine bessere Schmierung aller inneren Elemente.
- Die Vorgelege bestehen aus einem spiralverzahnten GLEASON-Kegelradpaar mit sorgfältig eingelaufenen Profil aus 16CrNi4- oder 18NiCrMo5-Stahl.
- An allen Achsen werden Qualitäts-Lager eingebaut. Diese gewährleisten eine hohe Lebensdauer und das Aushalten sehr hoher äußerer Radial- und Axialbelastungen.
- Getriebegehäuse, Flansche, Glocken und Deckel werden in BLAU RAL 5010 lackiert.

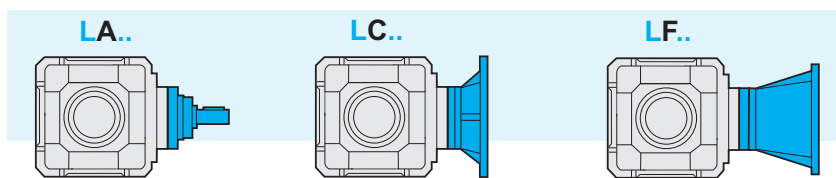


## 7.2 Designazione

## 7.2 Designation

## 7.2 Bezeichnung

Macchina Machine Maschine	Tipo entrata Input type Antriebsart	Grandezza Size Größe	Rotismo Gearing Räderwerk	Tipo uscita Output type Ausgang Typ	Rapporto rid. Ratio Unteretzungsverhältnis	Predisposizione att. mot. Motor coupling Motorschluss	Rotazione alberi Shafts rotation Wellendrehrichtungen	Posizione di montaggio Mounting position Baulage	Flangia uscita Output flange Abtriebsflansch	Entrata supplementare Additional input Zusatzantrieb
L	A	28	A	C	2	P.A.M.	B	B3	FLD	S.e.A.
Rinvii angolari Right angle gearboxes Winkelgetriebe	A C F	19 24 28 38 48	A	S B C	$i_n =$ 1 2 3	63 ÷ 200	A B C D E F	B3 B6 B7 B8 VA VB	FLS FLD FL2	A C F



## 7.3 Velocità in entrata

Tutte le prestazioni dei riduttori sono calcolate in base ad una velocità in entrata di 1400 min<sup>-1</sup>.

La massima velocità ammessa in entrata è pari a 1400 min<sup>-1</sup>. Nel caso in cui tale limite debba essere superato contattare il servizio tecnico.

Nella tabella sottostante riportiamo i coefficienti correttivi della potenza in entrata P alle varie velocità riferita ad Fs = 1

## 7.3 Input speed

All calculations of gear unit performance specifications are based on an input speed of 1400 min<sup>-1</sup>.

1400 min<sup>-1</sup> is the max. allowed input speed. For higher speed pls contact the technical service.

The table below shows the input power P corrective coefficients at the various speeds, with Fs = 1.

## 7.3 Antriebsdrehzahl

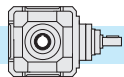
Bei der Berechnung der Getriebeleistungen wurde eine Antriebsdrehzahl von 1400 Min-1 zugrunde gelegt.

1400 Min-1 ist die max. zulässige Antriebsdrehzahl. Falls die verlangte Antriebsdrehzahl höher ist, muss mit dem technischen Büro Rücksprache gehalten werden.

In der folgenden Tabelle finden Sie die Korrekturkoeffizienten für die Antriebsleistung P bei den verschiedenen Drehzahlen, bezogen auf Fs=1.

Tab. 1

n <sub>1</sub> [min <sup>-1</sup> ]	1400	900	700	500
Pc (kW)	P x 1	P x 0.7	P x 0.56	P x 0.42



#### 7.4 Rendimento

Il valore del rendimento dei riduttori può essere stimato con sufficiente approssimazione (**R=0.97**), trascurando le variazioni non significative attribuibili ai vari rapporti.

#### 7.4 Efficiency

*The efficiency value of the gearbox can be estimated (**R = 0.97**) ignoring non-significant variations which can be attributed to the various ratios.*

#### 7.4 Wirkungsgrad

Der Wirkungsgrad der Getriebe kann mit ausreichender Annäherung ermittelt werden (**R = 0.97**), dabei können die unwesentlichen Veränderungen, die auf die verschiedenen Unteretzungsverhältnisse zurückzuführen sind, außer Acht gelassen werden.

#### 7.5 Giochi angolari

Bloccando l'albero di entrata, il gioco viene misurato sull'albero uscita ruotandolo nelle due direzioni ad applicando la coppia strettamente necessaria a creare il contatto tra i denti degli ingranaggi al max pari al 2% della coppia massima garantita dal riduttore.

Nella tabella seguente sono riportati i valori del gioco angolare (in minuti di angolo) per quanto riguarda il montaggio normale ed i valori ottenibili con una registrazione più precisa. Quest'ultima esecuzione è da utilizzare solo in caso di reale necessità in quanto potrebbe comportare un leggero aumento della rumorosità e rendere meno efficace l'azione dell'olio lubrificante.

#### 7.5 Angular backlash

*After having blocked the input shaft, the angular backlash can be measured on the output shaft by rotating it in both directions and applying the torque which is strictly necessary to create a contact between the teeth of the gears. The applied torque should be at most 2% of the max. torque guaranteed by the gearbox.*

*The following table reports the approximate value of the angular backlash (in minutes of arc ) referred to standard mounting and the values to be obtained by a more precise adjustment. The latter solution should be adopted only in case of necessity because it may raise the noise level and lessen the action of the lubricant.*

#### 7.5 Winkelspiel

Nachdem die Antriebswelle blockiert worden ist, kann das Winkelspiel auf der Abtriebswelle gemessen werden. Indem die Abtriebswelle in beiden Richtungen verdreht und ein Drehmoment ausgeübt wird, da zu einem Kontakt zwischen den Zähnen führt. Das ausgeübte Drehmoment soll 2% des max. zulässigen Drehmoments ( $T_{2M}$ ) nicht übersteigen. Die folgende Tabelle zeigt die Näherungswerte des Winkelspiels (in Bogenminuten) für Standardmontage und Montage mit präziser Einstellung. Diese Lösung darf nur im Notfall angewendet werden, weil dabei der Geräuschpegel zunimmt und die Wirkung des Schmiermittels abnimmt.

Gioco angolare / Backlash / Winkelspiel (1')	
Montaggio normal Standard mounting Standardmontage	Montaggio con gioco ridotto Mounting with reduced backlash Montage mit reduziertem Winkelspiel
12/20	8

#### 7.6 Potenza termica

I valori delle potenze termiche,  $P_{t0}$  (kW), relative alle diverse grandezze di rinvii angolari sono riportati nella tabella seguente.

#### 7.6 Thermal power

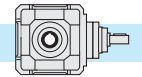
*The following table shows the values of thermal power  $P_{t0}$  (kW) for each gearbox size.*

#### 7.6 Thermische Leistung

Die folgende Tabelle zeigt die Werte  $P_{t0}$  der thermischen Leistung (kW) je nach Getriebegröße.

Tab. 2

$n_1$ [min <sup>-1</sup> ]	$P_{t0}$ [kW] - Potenza Termica / Thermal power / Thermische Leistung				
	L19	L24	L28	L38	L48
1400	4.5	6.7	10.3	15.3	22.4



7.7 Dati tecnici

7.7 Technical data

7.7 Technische Daten7

L	n <sub>1</sub> = 1400			LC - LF			LA	
	in	ir	n <sub>2</sub> rpm	T <sub>2</sub> Nm	P1 kW	FS'	T <sub>2M</sub> Nm	P kW
19	1	1	1400	12	1.8	3	35	5.5
	2	2	700	24	1.8	1.7	40	3
	3	3	467	36	1.8	1.2	43	2.2
24	1	1	1400	26	4	2.7	73	11
	2	2	700	53	4	1.4	72	5.5
	3	3	467	78	4	1	78	4
28	1	1	1400	61	9.2	2.4	146	22
	2	2	700	122	9.2	1.2	145	11
	3	3	467	182	9.2	1	182	9.2

L	n <sub>1</sub> = 1400			LC - LF			LA	
	in	ir	n <sub>2</sub> rpm	T <sub>2</sub> Nm	P1 kW	FS'	T <sub>2M</sub> Nm	P kW
38	1	1	1400	146	22	2	298	45
	2	2	700	291	22	1	291	22
	3	3	467	297	15	1	297	15
48	1	1	1400	199	30	3	596	90
	2	2	700	397	30	1.5	583	45
	3	3	467	597	30	1	597	30

Verifica termica necessaria / Thermal rating needed / Thermische - Prüfung erforderlich

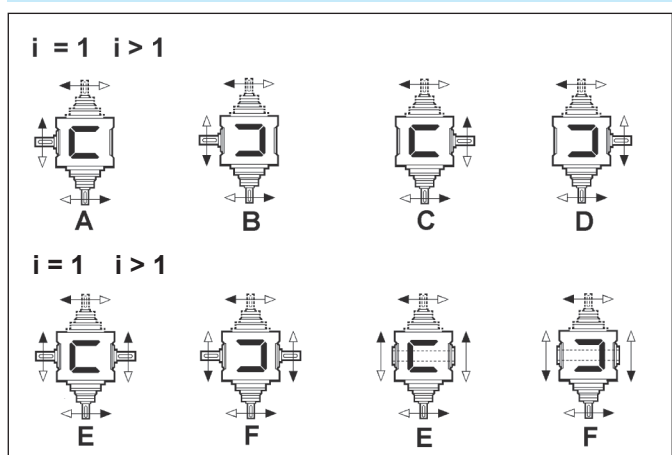
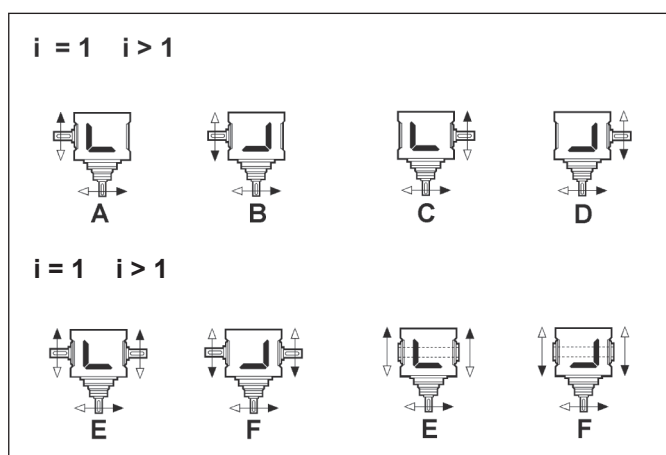
L	i	IEC									
		63	71	80	90	100	112	132	160	180	200
19	1 - 2 - 3	LC - LF									
24	1 - 2 - 3	LC - LF									
28	1 - 2 - 3	LC - LF									
38	1 - 2 - 3	LC - LF									
48	1 - 2 - 3	LC - LF									

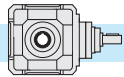
7.8 Senso di rotazione alberi

7.8 Shaft Rotation Direction

7.8 Wellendrehrichtungen

s.e. = Entrata supplementare / Additional input / Zusatzantrieb





7.9 **Momenti d'inerzia** [Kg·cm<sup>2</sup>]  
(riferiti all'albero veloce in entrata)

7.9 **Moments of inertia** [Kg·cm<sup>2</sup>]  
(referred to input shaft)

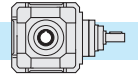
7.9 **Trägheitsmoment** [Kg·cm<sup>2</sup>]  
(bez. Antriebswelle)

		$i_n$	LA	LC				LF			
				IEC B5				IEC B5			
				63	71	80	90	63	71	80	90
<b>19</b>	S	1	4.10	4.15	4.28	4.65	4.68	4.80	4.86	4.99	5.98
		2	1.07	1.12	1.26	1.63	1.66	1.33	1.34	2.00	2.97
		3	0.58	0.65	0.78	1.15	1.18	0.83	0.85	1.51	2.48
	B	1	4.15	4.19	4.33	4.70	4.73	4.85	4.91	5.04	6.02
		2	1.09	1.14	1.28	1.65	1.68	1.35	1.36	2.02	2.99
		3	0.59	0.66	0.79	1.16	1.19	0.84	0.86	1.52	2.49
	C	1	3.89	3.93	4.07	4.44	4.47	4.59	4.65	4.78	5.77
		2	1.03	1.08	1.22	1.58	1.62	1.28	1.30	1.95	2.93
		3	0.56	0.63	0.76	1.13	1.16	0.82	0.83	1.49	2.46

		$i_n$	LA	LC				LF			
				IEC B5				IEC B5			
				71	80	90	100-112	71	80	90	100-112
<b>24</b>	S	1	10.95	11.27	11.43	11.80	12.62	12.69	13.02	12.95	14.61
		2	2.75	3.16	3.32	3.69	4.51	3.59	3.72	4.81	6.88
		3	1.77	2.16	2.33	2.69	3.51	2.60	2.74	3.83	5.90
	B	1	11.07	11.38	11.54	11.91	12.73	12.80	13.13	13.06	14.72
		2	2.79	3.20	3.37	3.73	4.55	3.63	3.77	4.86	6.92
		3	1.79	2.18	2.35	2.71	3.53	2.62	2.76	3.85	5.91
	C	1	10.31	10.62	10.78	11.14	11.97	12.04	12.37	12.30	13.96
		2	2.61	3.01	3.18	3.54	4.36	3.44	3.58	4.67	6.73
		3	1.7	2.10	2.26	2.63	3.45	2.54	2.67	3.76	5.83

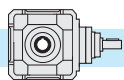
		$i_n$	LA	LC				LF			
				IEC B5				IEC B5			
				80	90	100-112	132	80	90	100-112	132
<b>28</b>	S	1	27.38	28.26	28.12	29.01	32.12	31.51	31.46	31.64	41.92
		2	8.78	9.62	9.49	10.37	13.48	11.01	10.94	13.15	26.41
		3	4.48	5.57	5.43	6.32	9.43	6.71	6.64	8.85	22.11
	B	1	27.85	28.73	28.59	29.47	32.59	31.98	31.93	32.11	42.39
		2	8.87	9.71	9.58	10.46	13.57	11.10	11.03	13.24	26.50
		3	4.52	5.61	5.47	6.35	9.46	6.75	6.68	8.90	22.15
	C	1	26.07	26.95	26.82	27.70	30.81	30.20	30.15	30.33	40.61
		2	8.42	9.27	9.13	10.01	13.12	10.65	10.58	12.79	26.05
		3	4.32	5.41	5.27	6.16	9.27	6.55	6.47	8.69	21.95





		$i_n$	LA	LC					LF				
				90	100-112	132	160	180	90	100-112	132	160	180
				<b>38</b>	<b>S</b>	1	72.43	73.09	73.20	76.34	80.53	83.31	88.11
2	21.35	22.19	22.29			25.44	29.63	32.41	25.72	25.90	40.02	42.20	88.73
3	12.48	14.08	14.18			17.33	21.52	24.3	16.85	17.03	31.16	33.34	79.87
<b>B</b>	1	74.74	75.40		75.50	78.65	82.84	85.62	90.42	91.47	92.83	95.01	141.38
	2	21.89	22.74		22.84	25.99	30.18	32.95	26.27	26.45	40.57	42.75	89.28
	3	12.73	14.32		14.42	17.57	21.76	24.54	17.10	17.28	31.40	33.58	80.11
<b>C</b>	1	67.80	68.47		68.57	71.71	75.91	78.68	83.49	84.53	85.59	88.07	134.45
	2	20.16	21		21.1	24.25	28.44	31.22	24.53	24.71	38.83	41.01	87.54
	3	11.95	13.55		13.65	16.8	20.99	23.77	16.32	16.50	30.63	32.81	79.34

		$i_n$	LA	LC					LF				
				IEC B5					IEC B5				
				100-112	132	160	180	200	100-112	132	160	180	200
<b>48</b>	<b>S</b>	1	156.56	156.20	161.84	160.75	163.51	173.60	207.50	212.72	220.70	218.70	215.23
		2	62.54	64.58	70.22	69.13	71.89	81.98	81.21	82.57	84.75	135.14	131.67
		3	44.14	47.03	52.68	51.58	54.35	64.44	62.81	64.17	66.35	116.74	113.26
	<b>B</b>	1	162.50	162.13	167.78	166.68	169.45	179.53	213.44	218.66	226.63	224.64	221.16
		2	63.94	65.97	71.62	70.52	73.29	83.38	82.61	83.97	86.15	136.54	133.06
		3	44.76	47.66	53.30	52.20	54.97	65.06	63.43	64.79	66.97	117.34	113.88
	<b>C</b>	1	141.58	141.21	146.85	145.78	148.52	158.61	192.52	197.73	205.71	203.71	200.24
		2	58.70	60.74	66.38	65.29	68.05	78.14	77.37	78.74	80.92	131.30	127.83
		3	42.43	45.33	50.97	49.88	52.64	62.73	61.11	62.47	64.65	115.03	111.56



7.10 Dimensioni

7.10 Dimensions

7.10 Abmessungen

		LA...- LC...- LF...					
		19	24	28	38	48	
A	i = 1	112	142	180	224	280	
a		80	100	130	160	190	
B		128	146	175	204	230	
b		110	125	145	175	200	
C2		130	150	180	210	240	
D2 h6		19	24	28	38	48	
d2		M8	M8	M8	M10	M12	
M2		21.5	27	31	41	51.5	
N2		6	8	8	10	14	
L2		40	50	60	80	110	
F		i > 1	7	9	11	13	15
H			56	71	90	112	140
Z			7	9	10	13	15
D4 H7			20	25	30	40	50
M4			22.8	28.3	33.3	43.3	53.8
N4			6	8	8	12	14
L1			30	40	50	60	80
X			90	110	130	150	175

		LA				
		19	24	28	38	48
h	i = 1	101	120	147	170	207.5
D1 h6		19	24	28	38	48
d1		M8	M8	M8	M10	M12
M1		21.5	27	31	41	51.5
N1		6	8	8	10	14
h	i > 1	101	120	147	170	227.5
D1 h6		14	19	24	28	38
d1		M6	M8	M8	M8	M10
M1		16	21.5	27	31	41
N1		5	6	8	8	10
		LA				
kg		8.5	14	23	38	62
		LC...- LF...				
kg		11.5	19	33	55	82

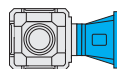


		LC...								
		19				24				
IEC		63 B5	71 B5	80/90 B5	80 B14	71 B5	80 B5	90 B5	90* B14	100/112 B5
Q		—	—	—	—	—	—	—	120	—
Y		140	160	200	120	160	200	200	146	250
P	i = 1	104	111	131	131	128	148	148	148	158
P	i > 1	104	111	131	131	128	148	148	148	158

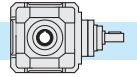
\* Flange quadrate / Square flanges / Viereckige Flansche



		LC...										
		28			38				48			
IEC		80/90 B5	100/112 B5	132 B5	90 B5	100/112 B5	132 B5	160/180 B5	100/112 B5	132 B5	160/180 B5	200 B5
Y		200	250	300	200	250	300	350	250	300	350	400
P	i = 1	171	181	203	184	194	216	246	220	270	270	270
P	i > 1	171	181	203	184	194	216	246	240	290	290	290

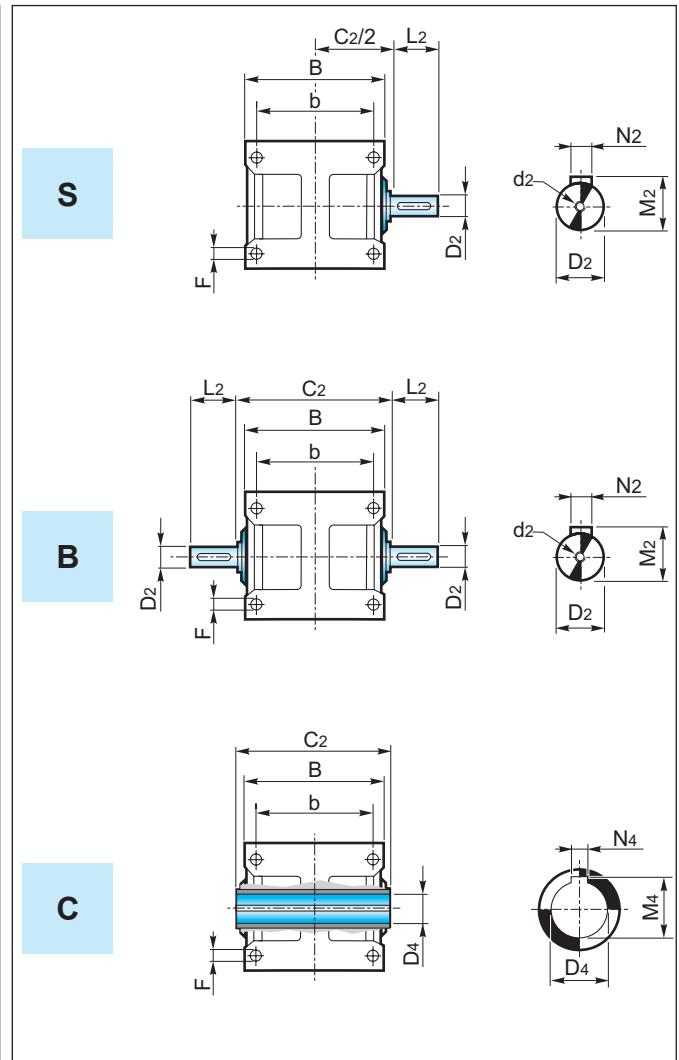
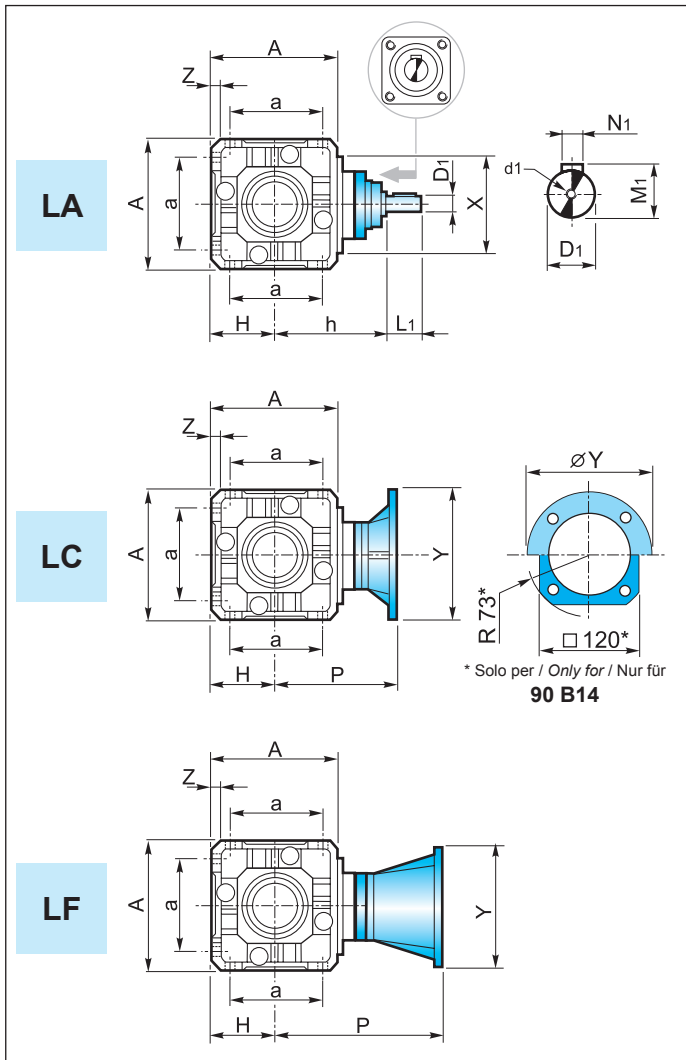


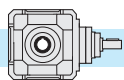
		LF...																
		19			24			28			38				48			
IEC		63 B5	71 B5	80/90 B5	71 B5	80/90 B5	100/112 B5	80/90 B5	100/112 B5	132 B5	90 B5	100/112 B5	132 B5	160/180 B5	100/112 B5	132 B5	160/180 B5	200 B5
Y		140	160	200	160	200	250	200	250	300	200	250	300	350	250	300	350	400
P	i = 1	158	165	186	194	215	225	252	262	283	285	295	316	346	354	373	405	405
P	i > 1	158	165	186	194	215	225	252	262	283	285	295	316	346	374	393	425	425



Tipo entrata / Input type / Antriebsart

Tipo uscita / Output type / Ausgang Typ





### 7.11 Accessori

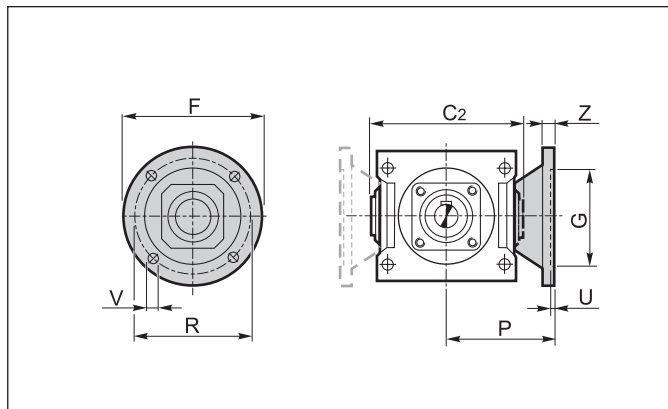
### 7.11 Accessories

### 7.11 Zubehör

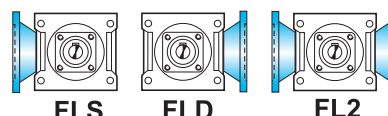
#### Flangia uscita

#### Output flange

#### Abtriebsflansch



	L				
	19	24	28	38	48
<b>C2</b>	130	150	180	210	240
<b>F</b>	140	160	200	250	250
<b>G<sub>F7</sub></b>	95	110	130	180	180
<b>P</b>	85	100	120	145	175
<b>R</b>	115	130	165	215	215
<b>U</b>	3.5	4	4.5	5	5
<b>V</b>	9	11	13	15	15
<b>Z</b>	10	12.5	16	20	20



### 7.12 Lubrificazione

### 7.12 Lubrication

### 7.12 Schmierung

I rinvii angolari sono forniti predisposti per lubrificazione a olio e muniti dei tappi di carico, livello e scarico olio.

Si raccomanda di precisare sempre la posizione di montaggio desiderata in fase di ordine.

Il rinvio grandezza 19 viene fornito lubrificato a vita e non è previsto il tappo di sfiato.

*Right angle gearboxes require oil lubrication and are equipped with filler, level and drain plugs.*

*The mounting position should always be specified when ordering the gearbox.*

*The right angle gearbox size 19 is lubricated for life and without breather plug.*

Die Winkelgetriebe sind für die Ölschmierung mit Einfüll-, Ölstand- und Ablassstopfen versehen.

Bei der Bestellung ist immer die gewünschte Montageposition anzugeben.

Das Winkelgetriebe Größe 19 ist Lebensdauer geschmiert und ohne Entlüftungsschraube.

#### Posizione di montaggio e quantità di lubrificante (litri)

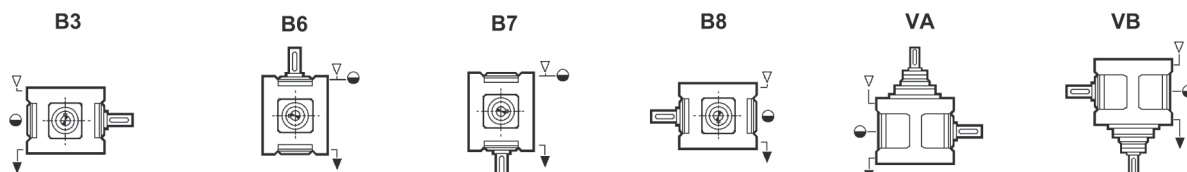
#### Mounting positions and lubricant quantity (litres)

#### Montageposition und Ölmenge (Liter)

I quantitativi di olio riportati nelle varie tabelle sono indicativi e riferiti alle posizioni di lavoro indicate e considerando le condizioni di funzionamento a temperatura ambiente e velocità in ingresso di 1400 min<sup>-1</sup>. Per condizioni di lavoro diverse da quelle sopra riportate contattare il servizio tecnico.

*The oil quantities stated in the tables are approximate values and refer to the indicated working positions, considering operating conditions at ambient temperature and an input speed of 1400 min<sup>-1</sup>. Should the operating conditions be different, please contact the technical service.*

Die in der Tabellen angegebenen Daten sind Richtwerte. Die Ölmenge beziehen sich auf die angegebene Betriebsposition. Dabei werden Betrieb bei Umgebungstemperatur und Antriebsdrehzahl von 1400 min<sup>-1</sup> berücksichtigt. Falls die Betriebsbedingungen anders sind, dann ist das technische Büro zu befragen.

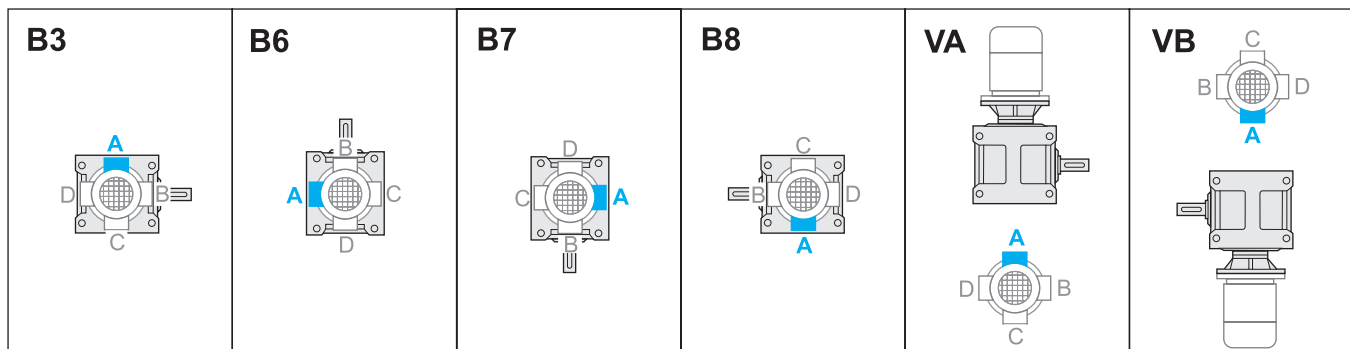


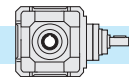
L	B3	B6	B7	B8	VA	VB
19	0.2	0.2	0.2	0.2	0.2	0.2
24	0.4	0.8	0.8	0.4	0.6	0.5
28	0.9	0.8	0.8	0.8	0.9	0.8
38	1.6	3.0	3.0	2.0	2.7	2.7
48	4.0	5.6	5.6	5.6	5.6	5.6

#### Posizione morsetteria

#### Terminal board position

#### Lage des Klemmenkastens





### 7.13 Carichi radiali e assiali (N)

Le trasmissioni effettuate tramite pignoni per catena, ruote dentate o pulegge generano delle forze radiali ( $F_R$ ) sugli alberi dei riduttori. L'entità di tali forze può essere calcolata con la formula:

### 7.13 Radial and axial loads (N)

Transmissions implemented by means of chain pinions, wheels or pulleys generate radial forces ( $F_R$ ) on the gear unit shafts. The entity of these forces may be calculated using the following formula:

### 7.13 Radial- und Axialbelastungen (N)

Antriebe mit Kettenritzel, Zahnrädern oder Riemscheiben erzeugen radiale Kräfte ( $F_R$ ) an den Wellen der Untersetzungsgetriebe. Die Groesse dieser Kraft kann nach folgender Formel berechnet werden:

$$F_R = \frac{K_R \cdot T}{d} \text{ [N]}$$

dove:

T = Momento torcente [Nm]

d = Diametro pignone o puleggia [mm]

$K_R$  = 2000 per pignone per catena

= 2500 per ruote dentate

= 3000 per puleggia con cinghie a V

where:

T = torque [Nm]

d = pinion or pulley diameter [mm]

$K_R$  = 2000 for chain pinion

= 2500 for wheel

= 3000 for V-belt pulley

dabei ist:

T = Drehmoment [Nm]

d = Kettenritzel- bzw. Riemscheiben durchmesser [mm]

$K_R$  = 2000 bei Kettenritzel

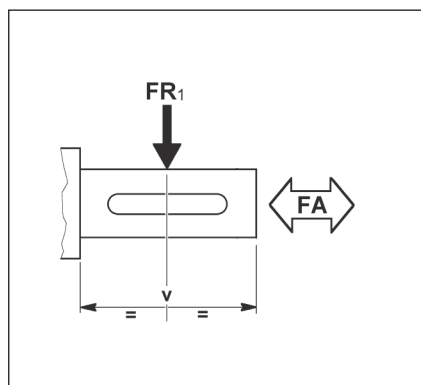
= 2500 bei Zahnrad

= 3000 bei Riemscheibe mit Keilriemen

I valori dei carichi radiali e assiali generati dall'applicazione debbono essere sempre minori o uguali a quelli ammissibili indicati nelle tabelle.

The values of the radial and axial loads generated by the application must always be lower than or equal to the admissible values reported in the tables.

Die Werte der Radial- und Axialbelastungen, die durch die Anwendung hervorgerufen werden, dürfen nicht über den in den Tabellen angegebenen zulässigen Werten liegen.



$i_n$	L									
	19		24		28		38		48	
<b>ALBERO ENTRATA / INPUT SHAFT / ANTRIEBSWELLE</b> ( $n_1 = 1400 \text{ min}^{-1}$ )										
	$Fr_1$	$Fa_1$	$Fr_1$	$Fa_1$	$Fr_1$	$Fa_1$	$Fr_1$	$Fa_1$	$Fr_1$	$Fa_1$
Tutti All Alle	400	80	630	125	1000	200	1600	320	2500	500
<b>ALBERO USCITA / OUTPUT SHAFT / ABTRIEBSWELLE</b> ( $n_1 = 1400 \text{ min}^{-1}$ )										
	$Fr_2$	$Fa_2$	$Fr_2$	$Fa_2$	$Fr_2$	$Fa_2$	$Fr_2$	$Fa_2$	$Fr_2$	$Fa_2$
1	800	160	1250	250	2000	400	3150	630	5000	1000
2 - 3	1000	160	1600	320	2500	500	4000	800	5000	1000

I carichi radiali indicati nelle tabelle si intendono applicati a metà della sporgenza dell'albero e sono riferiti ai riduttori operanti con fattore di servizio 1.

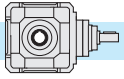
The radial loads reported in the table are considered to be applied at the half-way point of the shaft projection and refer to gear units operating with service factor 1.

Die Radialbelastungen, die in den Tabellen angegeben werden, gelten für Ansatzpunkte in der Mitte des herausragenden Wellenteils und für Getriebe mit Betriebsfaktor 1.

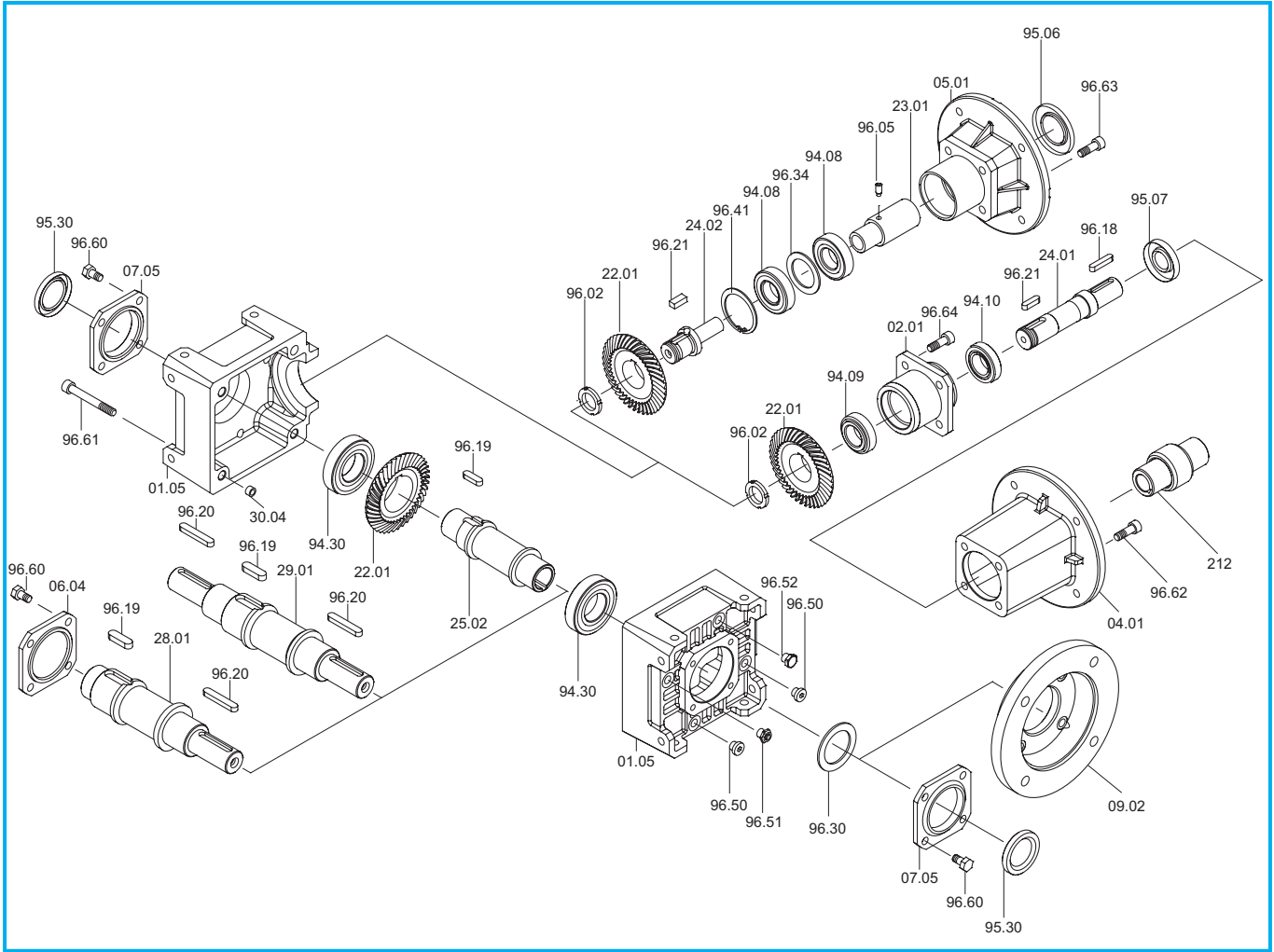
Nel caso di alberi bisporgenti il valore del carico applicabile a ciascuna estremità è uguale ai 2/3 del valore di tabella, purchè i carichi applicati siano uguali di intensità e direzione ed agiscano nello stesso senso. Diversamente contattare il servizio tecnico.

With regard to double-projecting shafts, the load applicable at each end is 2/3 of the value given in the table, on condition that the applied loads feature same intensity and direction and that they act in the same direction. Otherwise please contact the technical department.

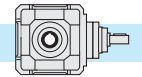
Bei doppelseitigen Wellen ist die Belastung, die an jedem Ende anwendbar ist, 2/3 des in der Tabelle angegebenen Wertes unter der Bedingung, dass sie in derselben Stärke und Richtung wirken. Andernfalls muß mit dem technischen Büro Rücksprache gehalten werden.



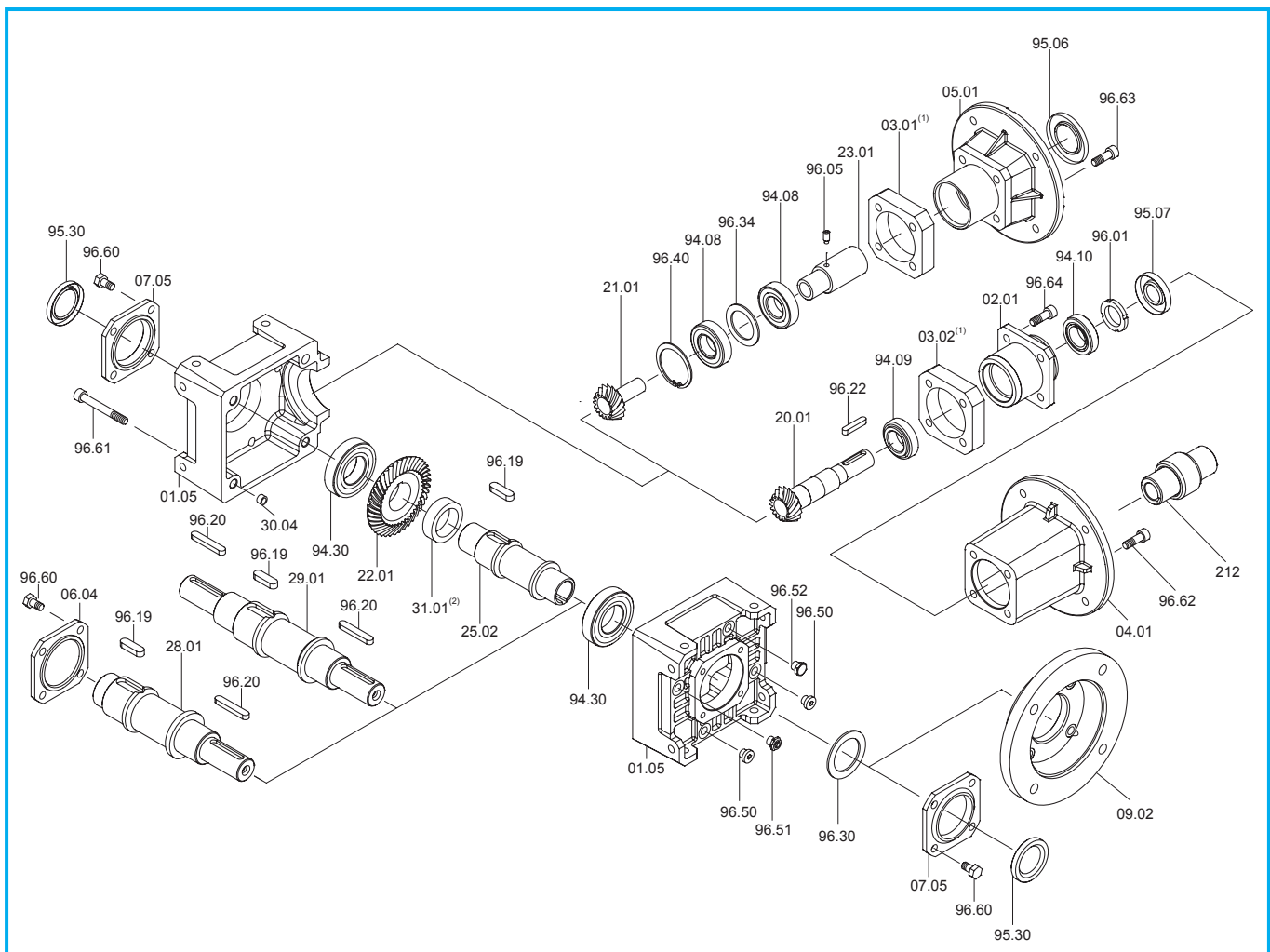
**LA - LC - LF (in = 1)**



LA - LC - LF in = 1:1	Cuscinetti/ Bearings / Lager			Anelli di tenuta / Oilseals / Öldichtungen			
	LA - LC - LF	LA - LF	LC	LA - LC - LF	LC		LA - LF
	94.30	94.10 - 94.09	94.08	95.30	IEC	95.06	95.07
<b>19</b>	6206 30/62/16	30203 17/40/13.25	7203 17/40/12	30/47/7	63	25/52/7	20/40/7
					71	30/52/7	
					80	35/52/7	
					90	37/52/8	
<b>24</b>	6207 35/72/17	32005 25/47/15	7205 25/52/15	35/52/7	71 - 80	35/62/7	30/47/7
					90	40/62/7	
					100 - 112	45/62/8	
<b>28</b>	6208 40/80/18	32006 30/55/17	7206 30/62/16	40/62/8	80 - 90	40/72/7	35/58/10
					100 - 112	45/72/8	
					132	55/72/8	
					90	45/80/10	
<b>38</b>	30211 55/100/22.75	32007 35/62/18	7207 35/72/17	55/72/10	100 - 112	45/80/10	40/62/7
					132	55/80/10	
					160	60/80/8	
					180	65/80/8	
<b>48</b>	30213 65/120/24.75	33109 45/80/26	7209 45/85/19	65/90/10	100 - 112	55/100/13	55/80/8
					132 - 160	60/100/10	
					180	65/100/10	
					200	75/100/10	



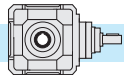
## LA - LC - LF (in > 1)



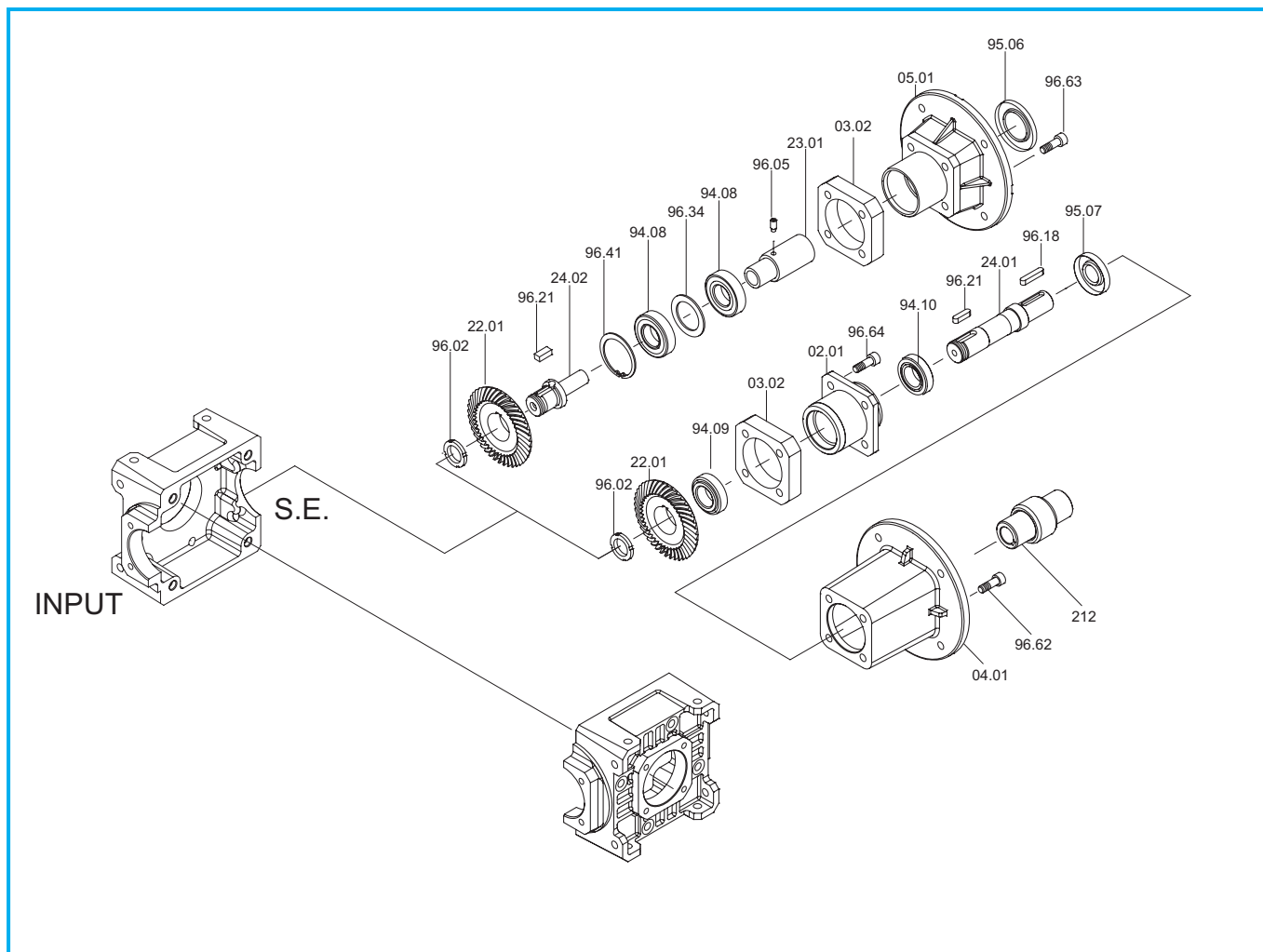
(1): Solo per L48 i>1 / Only for R48 i>1 / Nur für R48 i>1

(2): Solo per L19 i=2 / Only for L19 i=2 / Nur für i=2

LA - LC - LF in > 1	Cuscinetti / Bearings / Lager			Anelli di tenuta / Oilseals / Öldichtungen			
	LA - LC - LF	LA - LF	LC	LA - LC - LF	LC		LA - LF
	94.30	94.10 - 94.09	94.08	95.30	IEC	95.06	95.07
<b>19</b>	6206 30/62/16	32023 17/40/13.25	7203 17/40/12	30/47/7	63	25/52/7	15/40/10
					71	30/52/7	
					80	35/52/7	
					90	37/52/8	
<b>24</b>	6207 35/72/17	32005 25/47/15	7205 25/52/15	35/52/7	71 - 80	35/62/7	20/47/7
					90	40/62/7	
					100 - 112	45/62/8	
<b>28</b>	6208 40/80/18	32006 30/55/17	7206 30/62/16	40/62/8	80 - 90	40/72/7	25/58/10
					100 - 112	45/72/8	
					132	55/72/8	
					90	45/80/10	
<b>38</b>	30211 55/100/22.75	32007 35/62/18	7207 35/72/17	55/72/10	100 - 112	45/80/10	30/62/7
					132	55/80/10	
					160	60/80/8	
					180	65/80/8	
<b>48</b>	30213 65/120/24.75	33109 45/80/26	7209 45/85/19	65/90/10	100 - 112	55/100/13	40/80/10
					132 - 160	60/100/10	
					180	65/100/10	
					200	75/100/10	

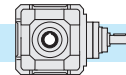


**LA - LC - LF (in = 1) s.e.**

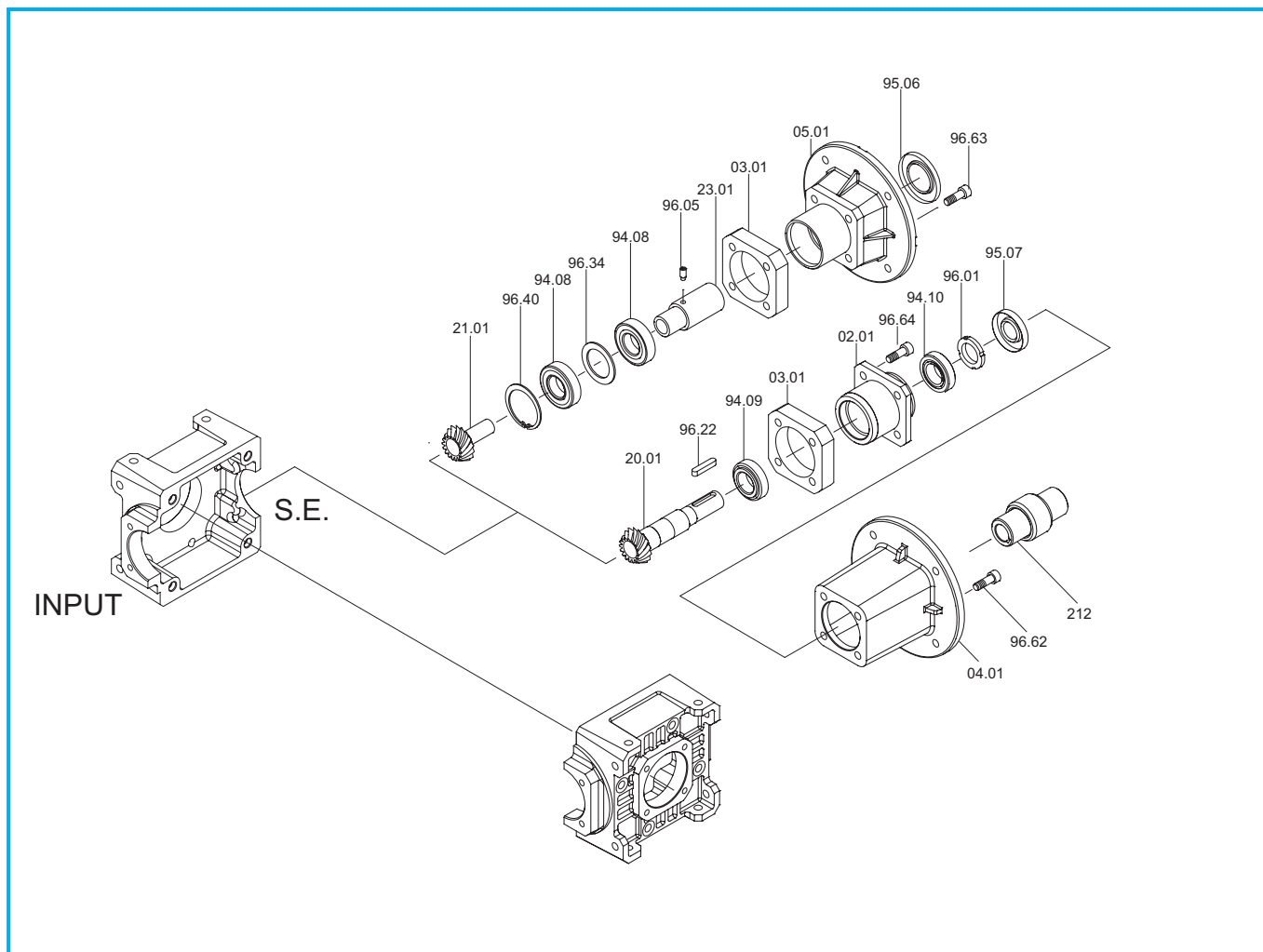


LA - LC - LF in = 1:1 S.E	Cuscinetti/ Bearings / Lager		Anelli di tenuta / Oilseals / Öldichtungen		
	LA - LF	LC	LC		LA - LF
	94.10 - 94.09	94.08	IEC	95.06	95.07
<b>19</b>	30203 17/40/13.25	7203 17/40/12	63	25/52/7	20/40/7
			71	30/52/7	
			80	35/52/7	
			90	37/52/8	
<b>24</b>	32005 25/47/15	7205 25/52/15	71 - 80	35/62/7	30/47/7
			90	40/62/7	
			100 - 112	45/62/8	
<b>28</b>	32006 30/55/17	7206 30/62/16	80 - 90	40/72/7	35/58/10
			100 - 112	45/72/8	
			132	55/72/8	
<b>38</b>	32007 35/62/18	7207 35/72/17	90	45/80/10	40/62/7
			100 - 112	45/80/10	
			132	55/80/10	
			160	60/80/8	
<b>48</b>	33109 45/80/26	7209 45/85/19	180	65/80/8	55/80/8
			100 - 112	55/100/13	
			132 - 160	60/100/10	
			180	65/100/10	
			200	75/100/10	





**LA - LC - LF (in > 1) s.e.**



LA - LC - LF in > 1 S.E	Cuscinetti / Bearings / Lager		Anelli di tenuta / Oilseals / Öldichtungen		
	LA - LF	LC	LC		LA - LF
	94.10 - 94.09	94.08	IEC	95.06	95.07
<b>19</b>	<b>30203</b> 17/40/13.25	<b>7203</b> 17/40/12	63	<b>25/52/7</b>	<b>15/40/10</b>
			71	<b>30/52/7</b>	
			80	<b>35/52/7</b>	
			90	<b>37/52/8</b>	
<b>24</b>	<b>32005</b> 25/47/15	<b>7205</b> 25/52/15	71 - 80	<b>35/62/7</b>	<b>20/47/7</b>
			90	<b>40/62/7</b>	
			100 - 112	<b>45/62/8</b>	
<b>28</b>	<b>32006</b> 30/55/17	<b>7206</b> 30/62/16	80 - 90	<b>40/72/7</b>	<b>25/58/10</b>
			100 - 112	<b>45/72/8</b>	
			132	<b>55/72/8</b>	
<b>38</b>	<b>32007</b> 35/62/18	<b>7207</b> 35/72/17	90	<b>45/80/10</b>	<b>30/62/7</b>
			100 - 112	<b>45/80/10</b>	
			132	<b>55/80/10</b>	
			160	<b>60/80/8</b>	
<b>48</b>	<b>33109</b> 45/80/26	<b>7209</b> 45/85/19	180	<b>65/80/8</b>	<b>40/80/10</b>
			100 - 112	<b>55/100/13</b>	
			132 - 160	<b>60/100/10</b>	
			200	<b>75/100/10</b>	

