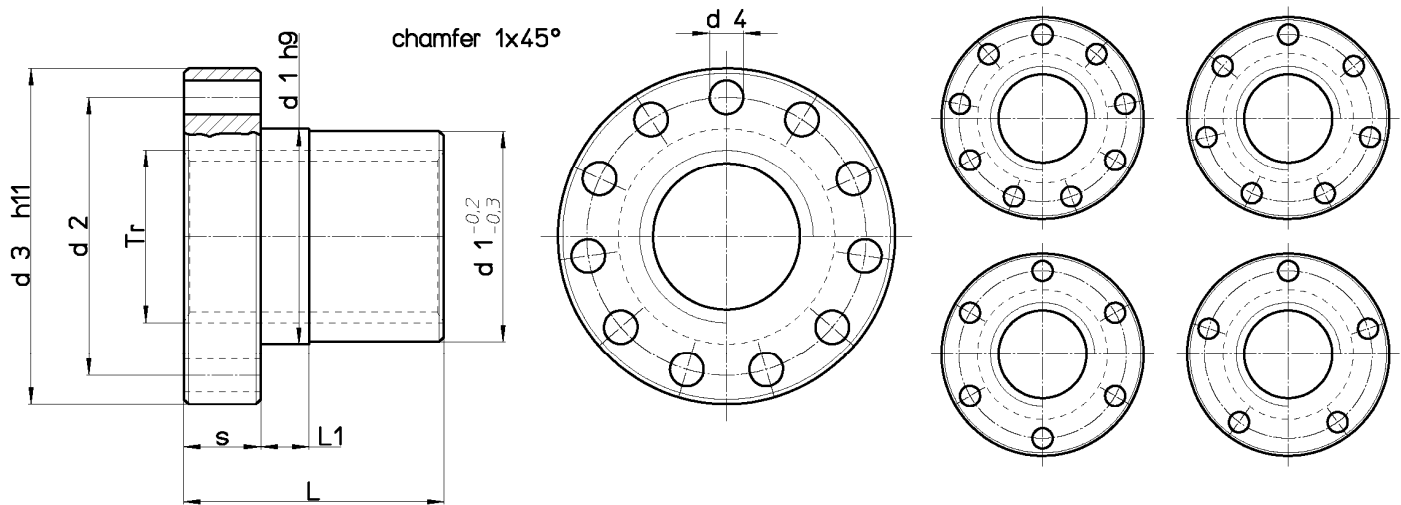


# Trapezoidal nut type FUE - Flanged bronze

**Material: EN 1982 Cu Sn7 Zn4 Pb7-C – CC493K**

Flanged bronze nut for movement for continuous movement with good wear resistance. Good lubrication is recommended.



Nut Stock no. <b>RIGHT</b>	Nut Stock no. <b>LEFT</b>	Diameter x lead	Thread starts	d1 mm	d2 mm	d3 mm	d4 mm	L mm	L1 mm	S mm	no. screw holes	Fastening screws (class 8.8)	Wt. kg/each	At mm <sup>2</sup> (1)
FUE 10 T R	FUE 10 T L	Tr 10x2	1	25	34	42	5	25	6	10	5	M4	0,164	250
FUE 10 J R	--	Tr 10x4 (P2)	2	25	34	42	5	25	6	10	5	M4	0,164	250
FUE 12 A R	FUE 12 A L	Tr 12x3	1	28	38	48	6	35	8	12	6	M5	0,271	400
FUE 12 B R	--	Tr 12x6 (P3)	2	28	38	48	6	35	8	12	6	M5	0,271	400
FUE 14 R R	FUE 14 R L	Tr 14x3	1	28	38	48	6	35	8	12	6	M5	0,259	460
FUE 14 B R	--	Tr 14x6 (P3)	2	28	38	48	6	35	8	12	6	M5	0,259	460
FUE 16 A R	FUE 16 A L	Tr 16x4	1	28	38	48	6	35	8	12	6	M5	0,248	530
FUE 16 B R	--	Tr 16x8 (P4)	2	28	38	48	6	35	8	12	6	M5	0,248	530
FUE 18 A R	FUE 18 A L	Tr 18x4	1	28	38	48	6	35	8	12	6	M5	0,232	610
FUE 18 B R	--	Tr 18x8 (P4)	2	28	38	48	6	35	8	12	6	M5	0,232	610
FUE 20 A R	FUE 20 A L	Tr 20x4	1	32	45	55	6,5	44	8	12	7	M6	0,350	870
FUE 20 B R	--	Tr 20x8 (P4)	2	32	45	55	6,5	44	8	12	7	M6	0,350	870
FUE 22 A R	FUE 22 A L	Tr 22x5	1	32	45	55	6,5	44	8	12	7	M6	0,331	1030
FUE 22 B R	--	Tr 22x10 (P5)	2	32	45	55	6,5	44	8	12	7	M6	0,331	1030
FUE 24 A R	FUE 24 A L	Tr 24x5	1	32	45	55	6,5	44	8	12	7	M6	0,305	1040
FUE 24 B R	--	Tr 24x10 (P5)	2	32	45	55	6,5	44	8	12	7	M6	0,305	1040
FUE 26 A R	FUE 26 A L	Tr 26x5	1	38	50	62	6,5	46	8	14	7	M6	0,480	1280
FUE 26 B R	--	Tr 26x10 (P5)	2	38	50	62	6,5	46	8	14	7	M6	0,480	1280
FUE 28 A R	FUE 28 A L	Tr 28x5	1	38	50	62	6,5	46	8	14	7	M6	0,448	1200
FUE 28 B R	--	Tr 28x10 (P5)	2	38	50	62	6,5	46	8	14	7	M6	0,448	1200
FUE 30 A R	FUE 30 A L	Tr 30x6	1	38	50	62	6,5	46	8	14	7	M6	0,420	1370
FUE 30 B R	--	Tr 30x12 (P6)	2	38	50	62	6,5	46	8	14	7	M6	0,420	1370
FUE 32 A R	FUE 32 A L	Tr 32x6	1	45	58	70	6,5	54	10	16	7	M6	0,717	1710
FUE 32 B R	--	Tr 32x12 (P6)	2	45	58	70	6,5	54	10	16	7	M6	0,717	1710
FUE 36 A R	FUE 36 A L	Tr 36x6	1	45	58	70	6,5	54	10	16	7	M6	0,620	1950
FUE 36 B R	--	Tr 36x12 (P6)	2	45	58	70	6,5	54	10	16	7	M6	0,620	1950
FUE 40 A R	FUE 40 A L	Tr 40x7	1	63	78	95	8,5	66	12	16	9	M8	1,682	2650
FUE 40 B R	--	Tr 40x14 (P7)	2	63	78	95	8,5	66	12	16	9	M8	1,682	2650
FUE 44 A R	FUE 44 A L	Tr 44x7	1	63	78	95	8,5	66	12	16	9	M8	1,535	2940
FUE 50 A R	FUE 50 A L	Tr 50x8	1	72	90	110	10,5	75	14	18	11	M10	2,283	4540
FUE 60 A R	FUE 60 A L	Tr 60x9	1	88	110	130	12,5	90	16	20	11	M12	3,912	5490
FUE 70 A R	FUE 70 A L	Tr 70x10	1	95	120	140	12,5	105	18	22	11	M12	4,799	7500
FUE 80 A R	FUE 80 A L	Tr 80x10	1	105	130	150	12,5	120	20	24	11	M12	6,052	9710

(1) Total bearing surface between screw and nut teeth on plane perpendicular to axis.

We reserve the right to change sizes and features without notice.